

Основы метрологии

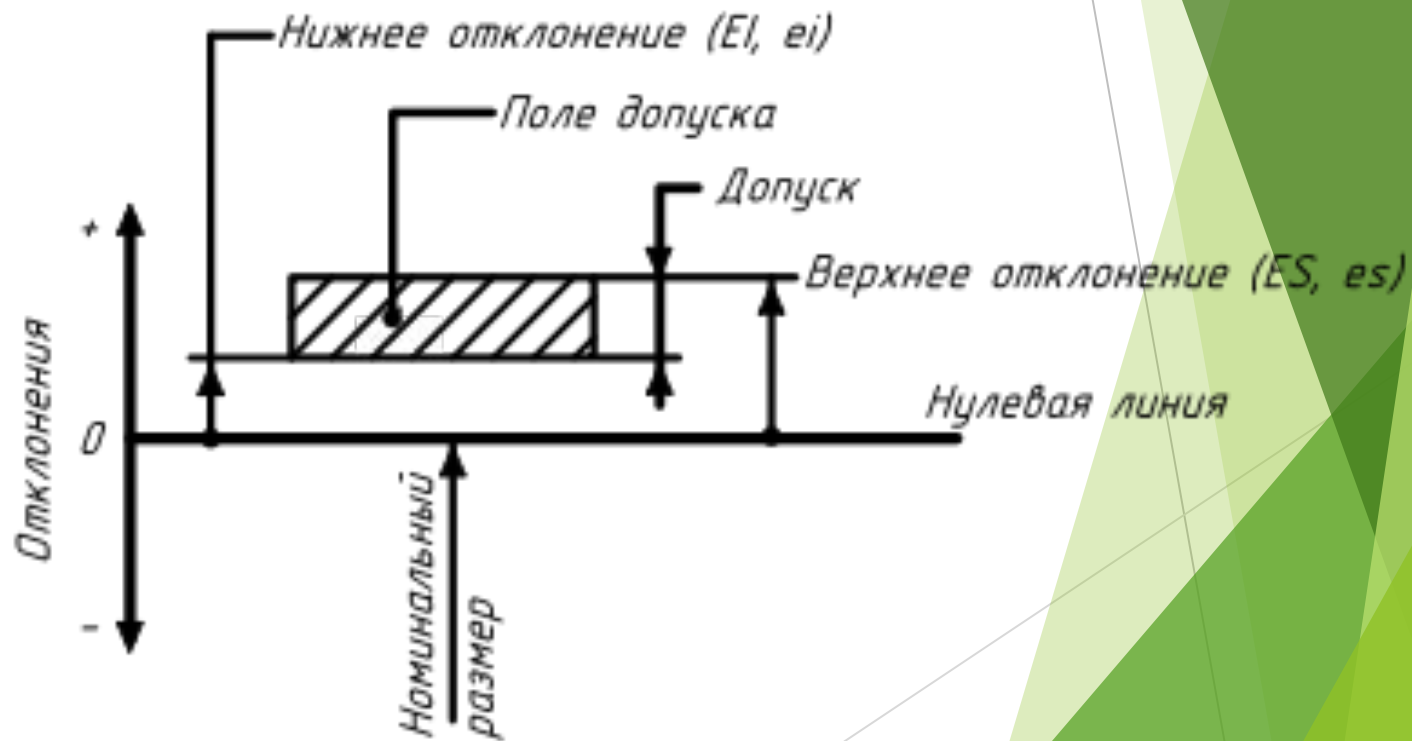
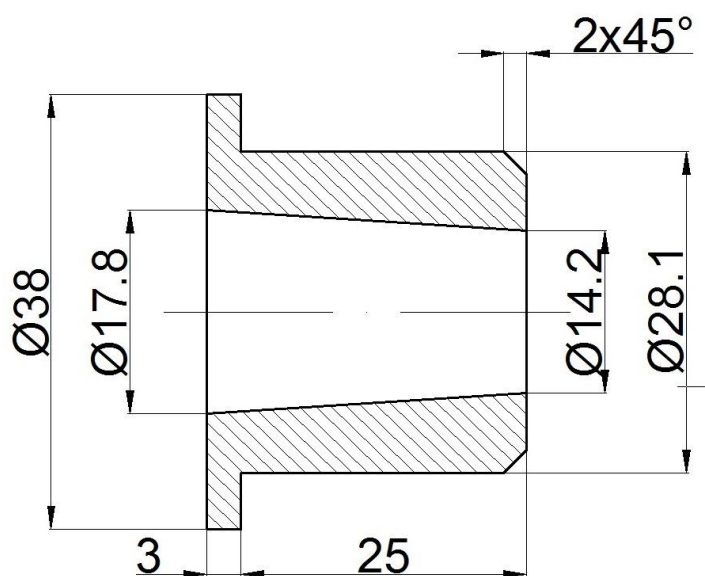
**Допуски и посадки, типы посадок, допуски
формы и расположения**

Допуски и посадки

- ▶ Нулевая линия - линия, соответствующая размеру, от которой откладываются отклонения размеров при указании допусков и посадок. Все линии чертежа - нулевые. Размер этот называется **номинальным размером**.
- ▶ **Допуск** - диапазон отклонения от нулевой линии. "Отверстие выполнено диаметром A с допуском $+0,5$ " - это означает, что действительный диаметр отверстия находится между диаметром, заданным нулевой линией (номинальный размер= A) и диаметром $A+0,5$ мм.
- ▶ **Предельное отклонение** - разность между предельным (наиболее отклоняющимся) и номинальным размером.
- ▶ **Верхнее отклонение** = верхнее предельное отклонение = разница между номинальным и наибольшим предельным размером.
- ▶ **Нижнее отклонение** = нижнее предельное отклонение = разница между номинальным и наименьшим предельным размером.

- ▶ **Отклонения формы** - отличие формы реальной поверхности/профиля от формы номинальной поверхности/профиля. Отклонение формы ограничивается допуском формы.
- ▶ **Допуск формы** - наибольшее допускаемое значение отклонения формы

Обозначение отклонения	Верхнее отклонение	Нижнее отклонение
Для отверстия	ES	EI
Для вала	es	ei



- ▶ **Поле допуска** - диапазон размеров, ограниченный верхним и нижним отклонением от нулевой линии. Положение поля допуска обозначают:

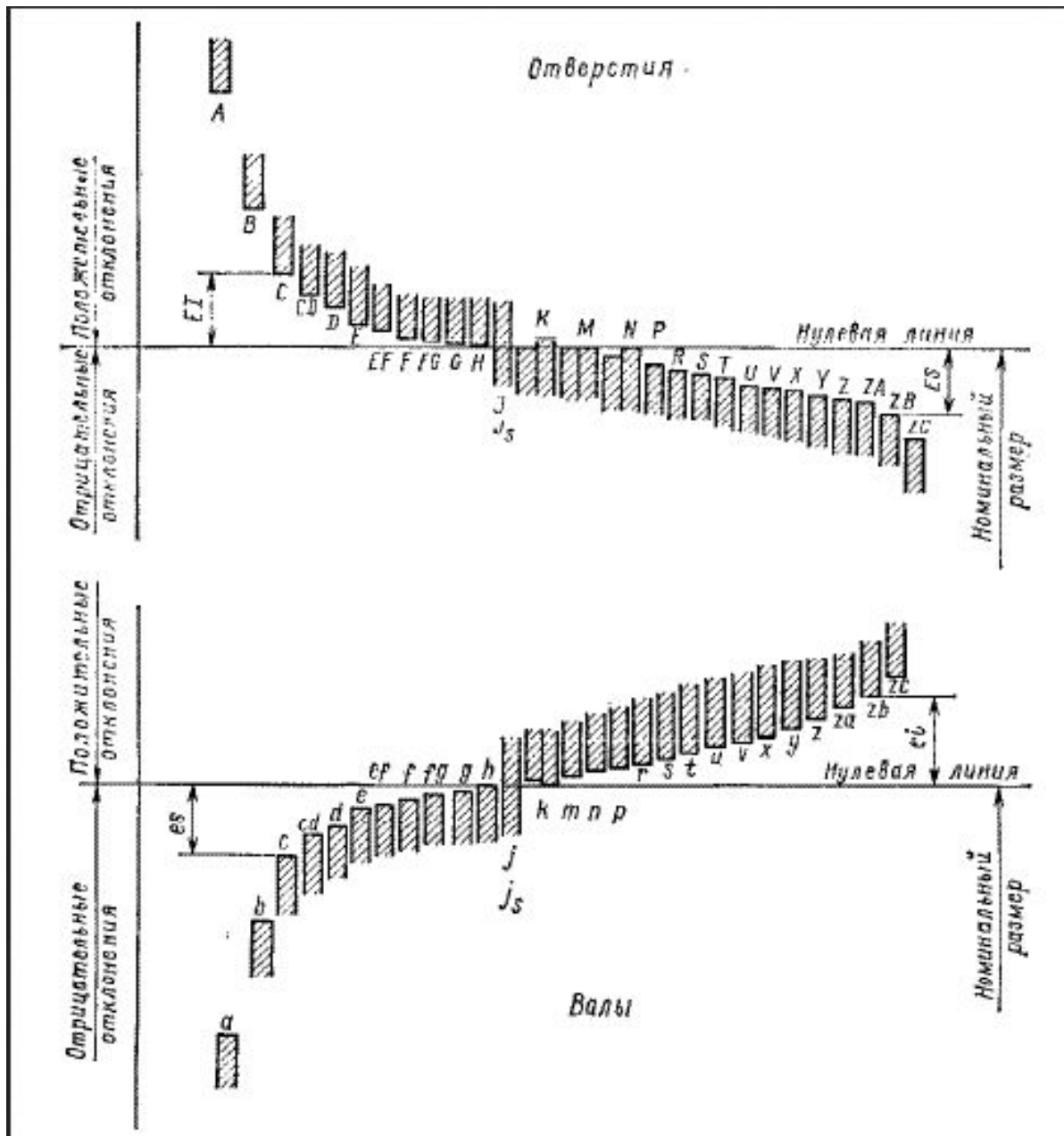
Для отверстия: Прописные (большие) буквы латинского алфавита. A, B, C, CD, D.....

Для вала: строчные (маленькие) буквы латинского алфавита. a,b,c,cd.....

- ▶ Отклонение, используемое для указания поля допуска называют **основным отклонением** - это отклонение поля допуска ближайшее к нулевой линии.

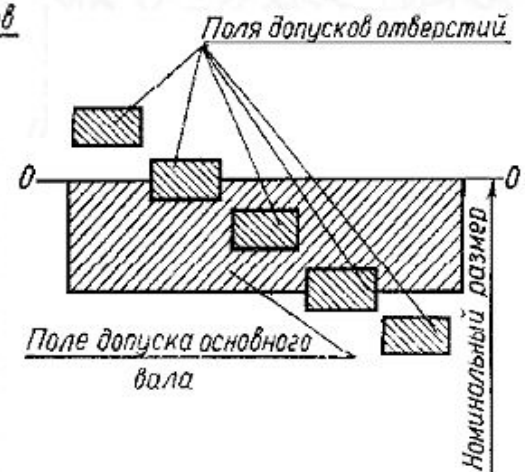
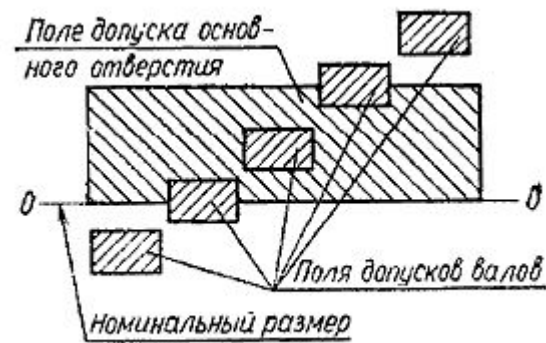
	Основное отклонение
Для отверстия от A до H	EI (нижнее)
Для отверстия J до ZC	ES (верхнее)
Для вала a до h	es (верхнее)
Для вала j до zc	ei (нижнее)

- ▶ **Отверстие**, нижнее отклонение которого равно нулю (не может быть меньше) - называют **основным** и обозначают английской буквой **H**.
- ▶ **Вал**, верхнее отклонение которого равно нулю (не может быть больше) - называют **основным** и обозначают английской буквой **h**.



□ **Посадка** - характер соединения узлов (деталей), определяемый величиной существующих в нем зазоров или натягов. Различают посадки с зазором, посадки с натягом и переходные (промежуточные) посадки.

Посадки в системе отверстия - предпочтительнее на практике.



Зазор - разность между размерами отверстия и вала до сборки, если размер отверстия больше размера вала.

Натяг - разность между размерами вала и отверстия до сборки, если размер вала больше размера отверстия.

Посадка - характер соединения двух деталей, определяемый разностью их размеров до сборки.

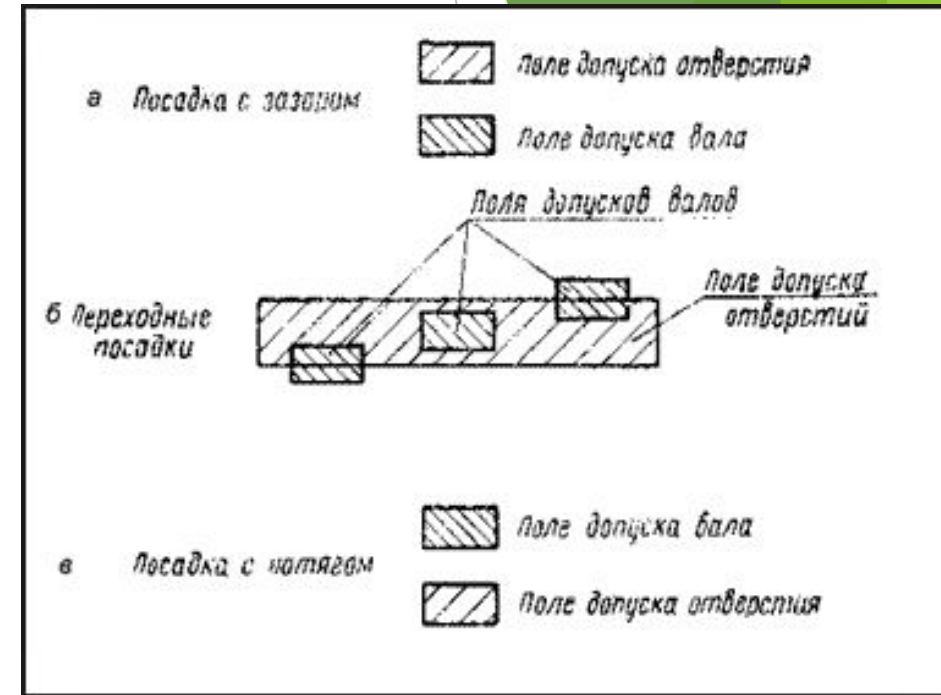
Номинальный размер посадки - номинальный размер, общий для отверстия и вала, составляющих соединение.

Допуск посадки - сумма допусков отверстия и вала, составляющих соединение.

Посадка с зазором - посадка, при которой всегда образуется зазор в соединении, т.е. наименьший предельный размер отверстия больше наибольшего предельного размера вала или равен ему. При графическом изображении поле допуска отверстия расположено над полем допуска вала.

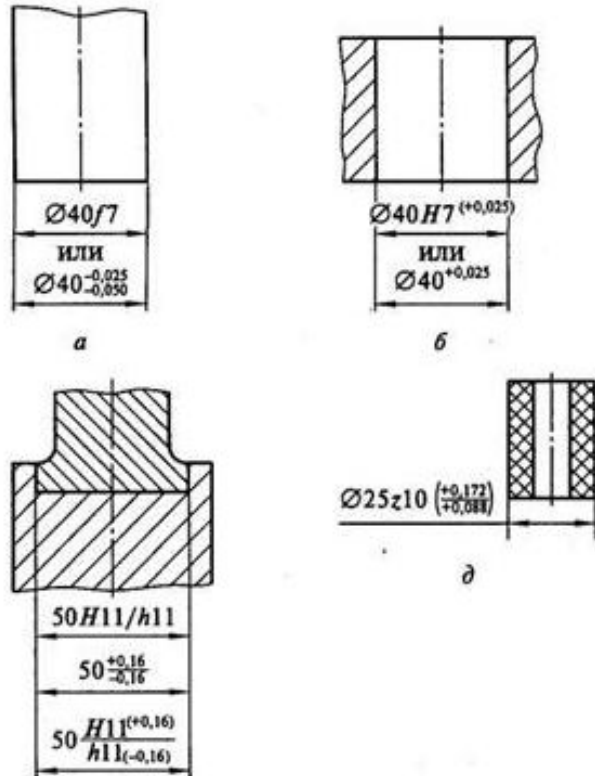
Посадка с натягом - посадка, при которой всегда образуется натяг в соединении, т.е. наибольший предельный размер отверстия меньше наименьшего предельного размера вала или равен ему. При графическом изображении поле допуска отверстия расположено под полем допуска вала.

Переходная посадка - посадка, при которой возможно получение, как зазора, так и натяга в соединении, в зависимости от действительных размеров отверстия и вала. При графическом изображении поля допусков отверстия и вала перекрываются полностью или частично.



Обозначение посадок на чертежах

Поля допусков линейных размеров указывают на чертежах либо условными (буквенными) обозначениями, например $\varnothing 50H6$, $\varnothing 32f7$, $\varnothing 10g6$, либо числовыми значениями предельных отклонений, например $\varnothing 12_{-0.059}^{-0.032}$, либо буквенными обозначениями полей допусков с одновременным указанием справа в скобках числовых значений предельных отклонений

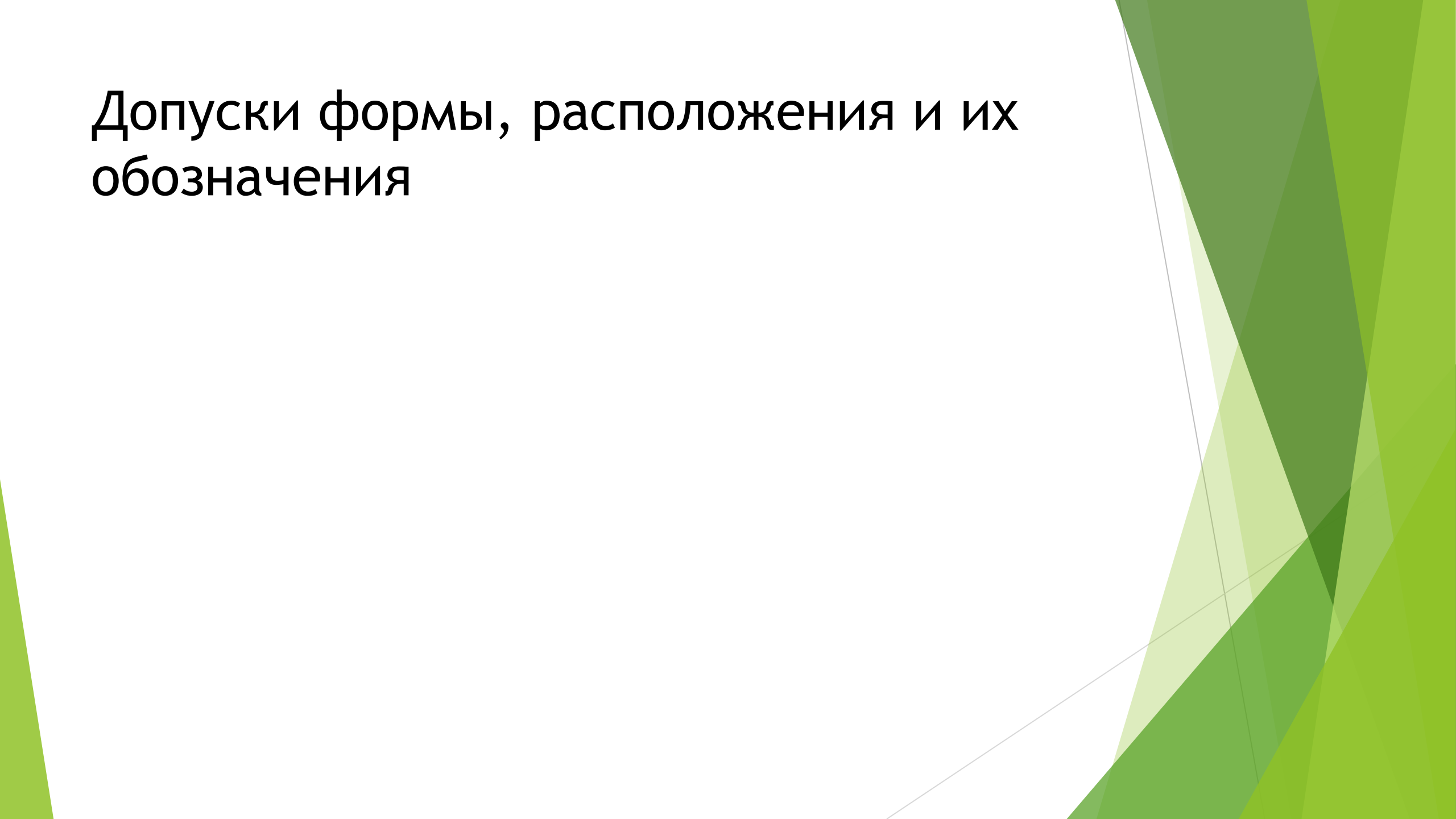


В обоснованных случаях допускается обозначать поле допуска с основным отклонением H символом $+IT$, с основным отклонением h – символом $-IT$, с отклонениями js или JS – символом $\pm IT/2$.

Например:

- $+IT14$
- $-IT14$
- $\pm IT14/2$

Допуски формы, расположения и их обозначения



- ▶ **Допуск** - диапазон отклонения от нулевой линии.
- ▶ **База** - элемент детали(сочетание элементов), определяющих одну из плоскостей или осей системы координат, по отношению к которой задается допуск расположения или определяется отклонение расположения рассматриваемого элемента.

Базами могут быть:

- ❖ базовая плоскость
- ❖ базовая ось
- ❖ базовая плоскость симметрии
- ❖ ось поверхности или поверхностей вращения.
- ❖ плоскость симметрии одного или нескольких элементов

- ▶ **Допуск расположения** - предел, ограничивающий допускаемое значение отклонения расположения поверхностей.

Отклонения расположения поверхностей проявляются как независимо друг от друга, так и совместно. Поэтому введены понятия независимого и зависимого допуска расположения и формы.

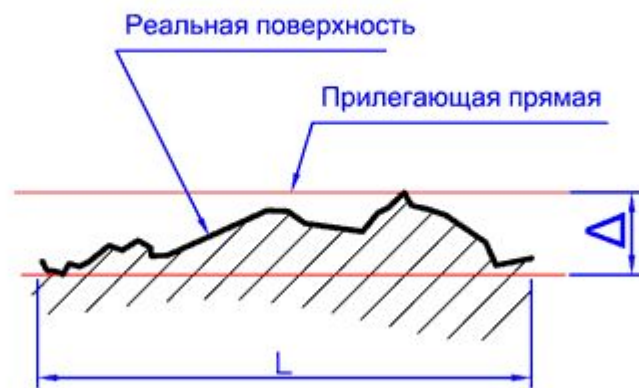
- ▶ **Независимый допуск** расположения или формы , числовое значение которого постоянно для всей совокупности деталей, изготавливаемых по данному чертежу, не зависит от действительного размера рассматриваемого или базового элемента.
- ▶ **Зависимый допуск** расположения или формы - переменный допуск расположения или формы (минимальное значение указывается на чертеже или в технических требованиях), который допускается превышать на величину, соответствующую отклонению действительного размера прилегающего рассматриваемого и (или) базового элемента данной детали.

Виды допуска формы и расположения ГОСТ 24642-81

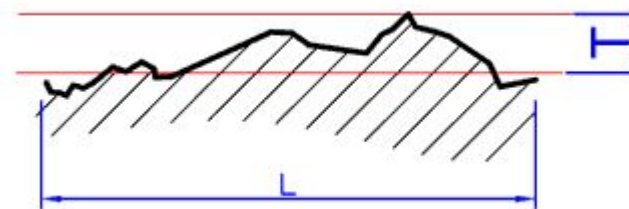
▶ Допуск формы

	Допуск прямолинейности
	Допуск плоскостности
	Допуск круглости
	Допуск цилиндричности
	Допуск профиля продольного сечения

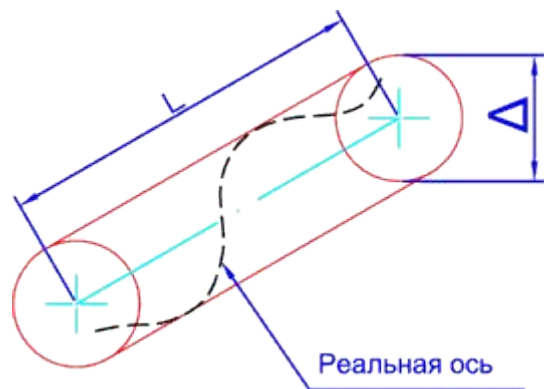
Отклонение от прямолинейности в плоскости



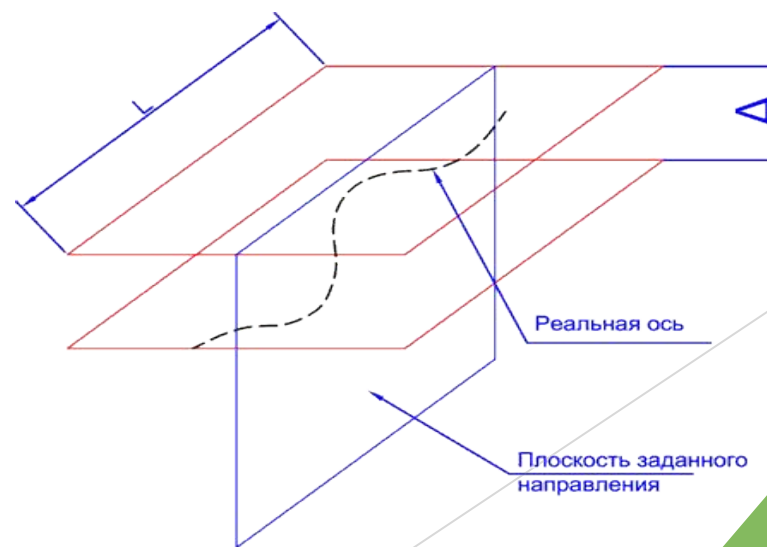
Поле допуска прямолинейности в плоскости



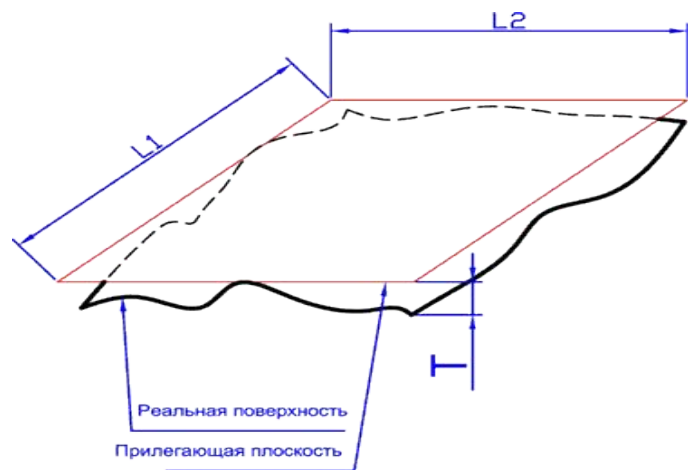
Отклонение от прямолинейности оси (линии) в заданном направлении



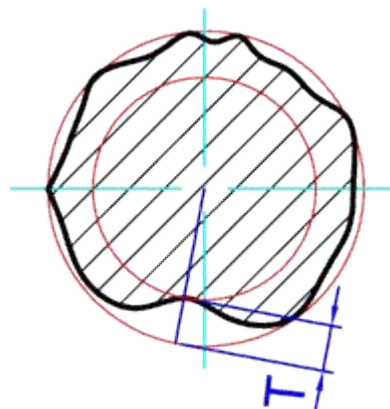
Отклонение от прямолинейности оси (линии) в заданном направлении



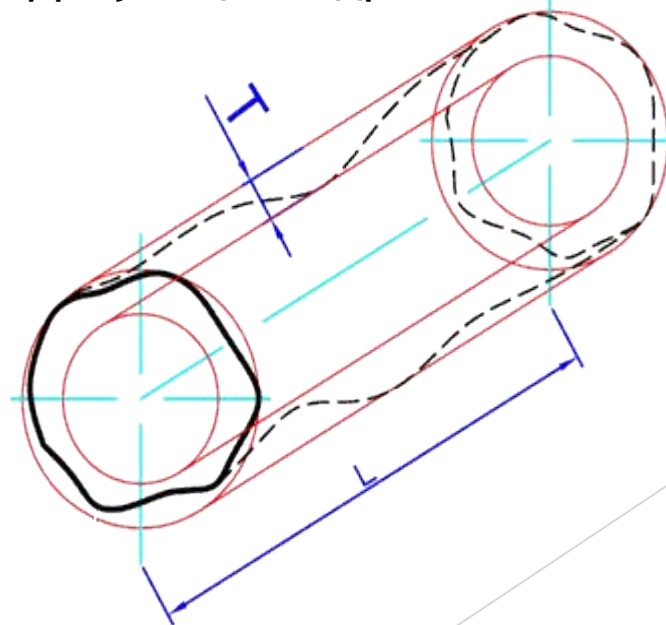
Допуск плоскостности



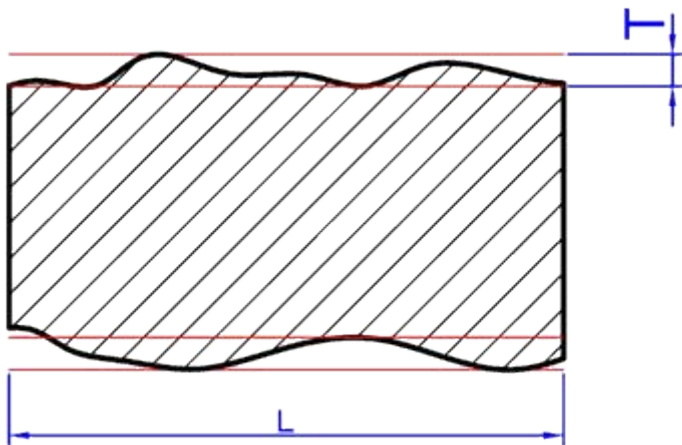
Допуск круглости

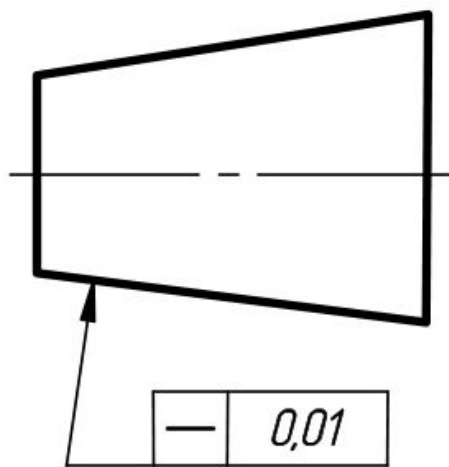


Допуск цилиндричности

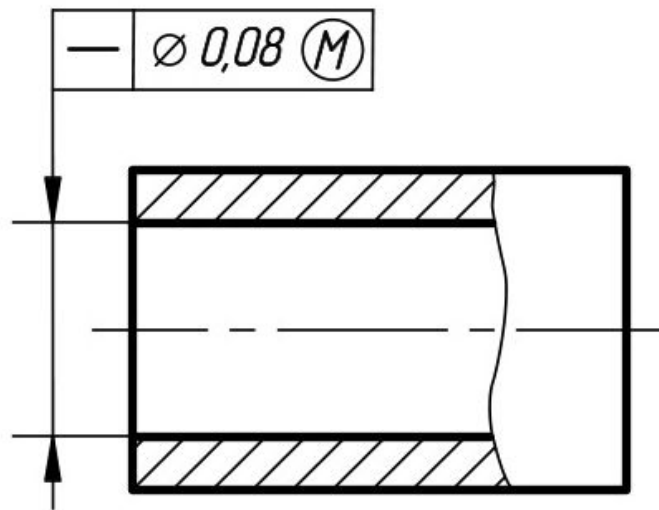


Допуск профиля продольного сечения

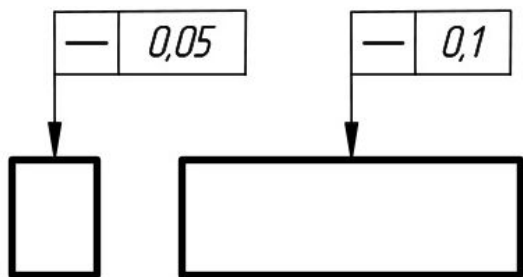




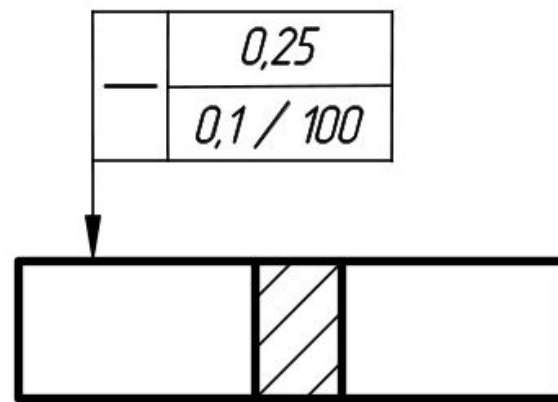
Допуск прямолинейности образующей конуса $0,01$ мм.



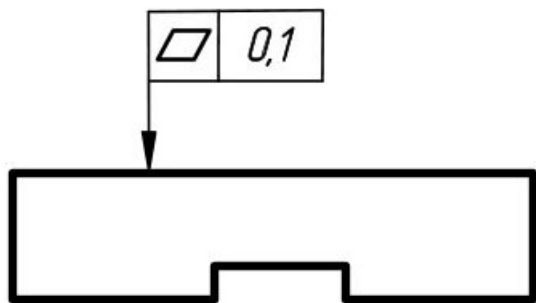
Допуск прямолинейности оси отверстия $\varnothing 0,08$ мм (допуск зависимый).



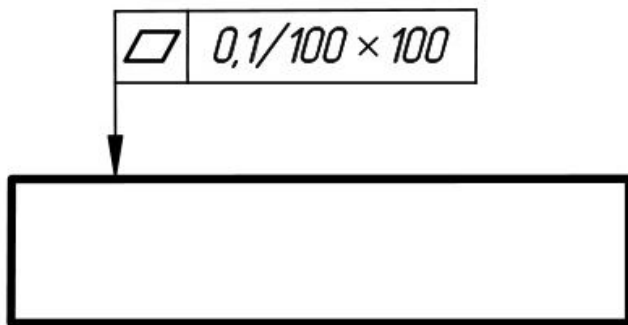
Допуск прямолинейности поверхности в поперечном направлении $0,05$ мм, в продольном направлении $0,1$ мм.



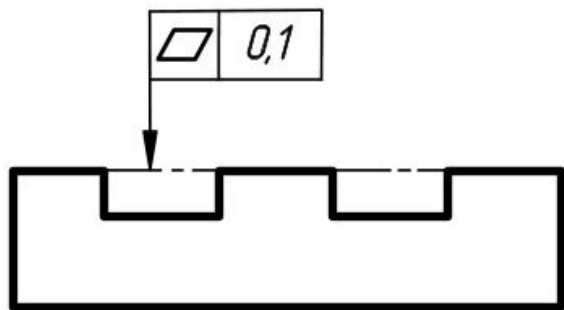
Допуск прямолинейности поверхности $0,25$ мм на всей длине и $0,1$ мм на длине 100 мм.



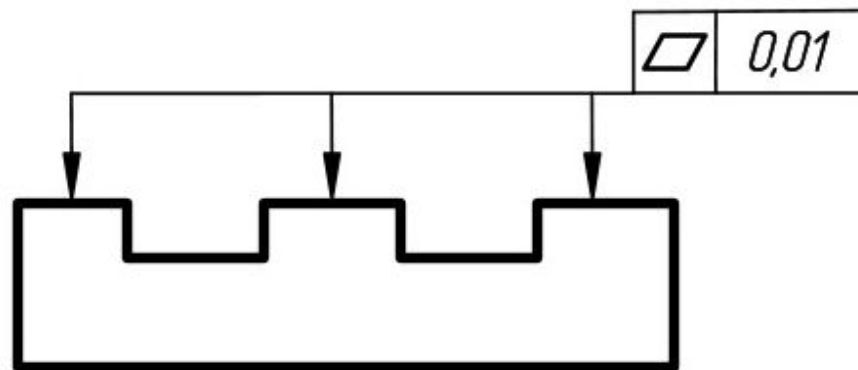
Допуск плоскостности поверхности 0.1 мм.



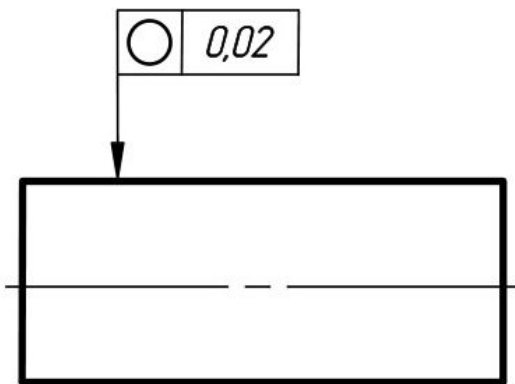
Допуск плоскостности поверхности 0.1 мм на площади 100 × 100 мм.



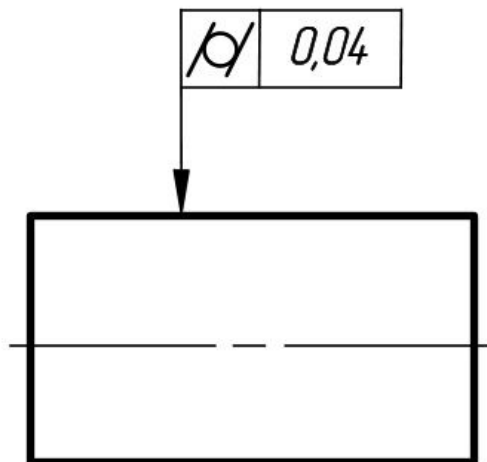
Допуск плоскостности поверхностей относительно общей прилегающей 0.1 мм.



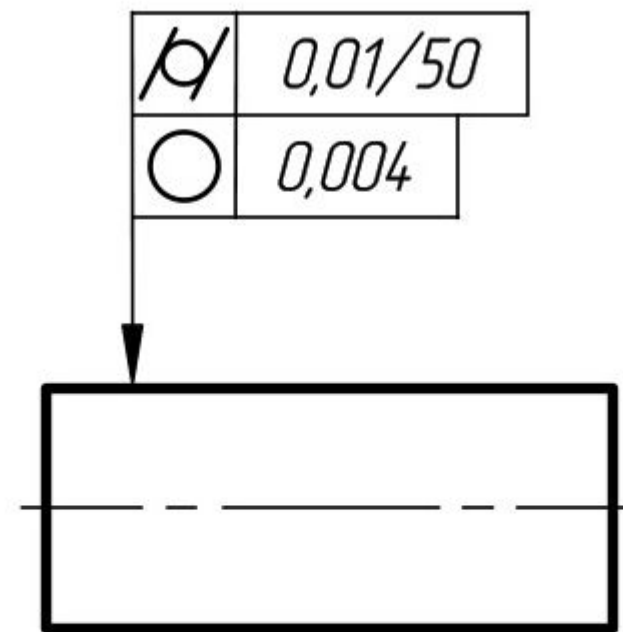
Допуск плоскостности каждой поверхности 0.01 мм.



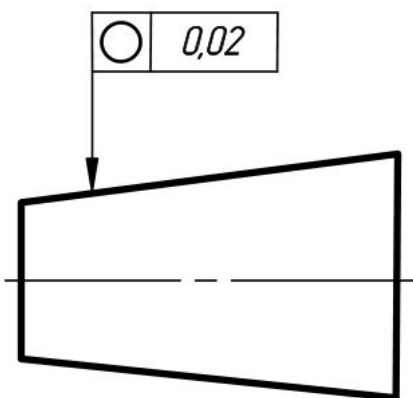
Допуск круглости цилиндрической поверхности 0.02 мм.



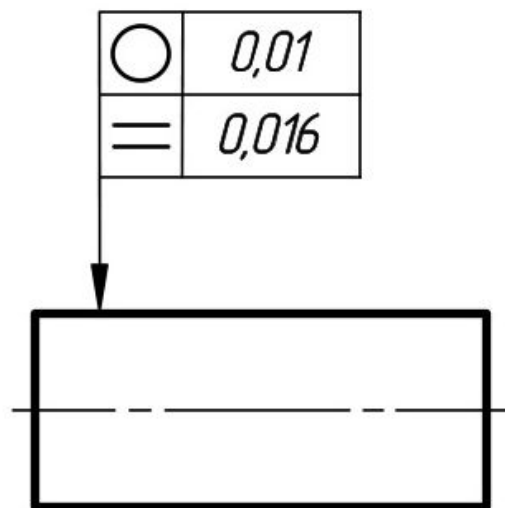
Допуск цилиндричности вала 0.04 мм.



Допуск цилиндричности вала 0.01 мм на длине 50 мм.
Допуск круглости вала 0.004 мм



Допуск круглости конической поверхности 0.02 мм.



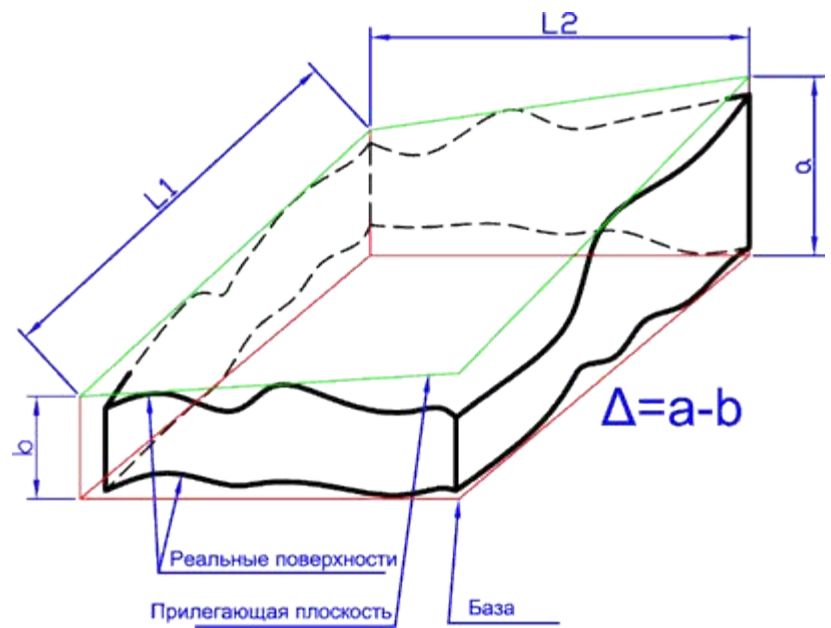
Допуск круглости вала 0.01мм. Допуск профиля продольного сечения вала 0.016 мм.

Виды допуска формы и расположения ГОСТ 24642-81

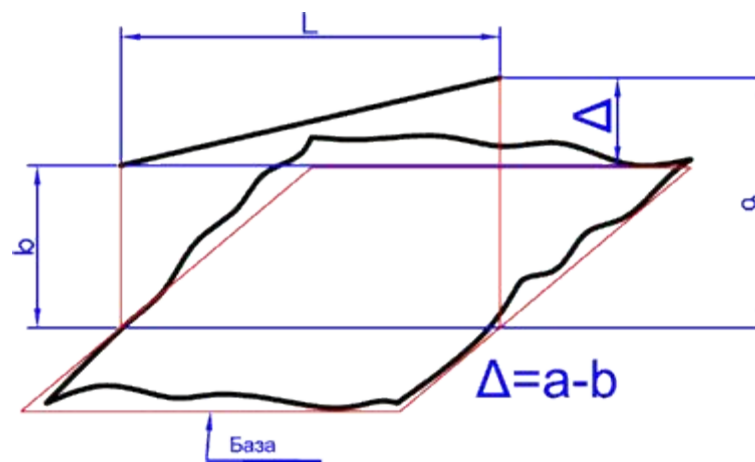
▶ Допуск расположения

	Допуск профиля продольного сечени
	Допуск параллельности
	Допуск перпендикулярности
	Допуск наклона
	Допуск соосности
	Допуск симметричности
	Позиционный допуск
	Допуск пересечения осей

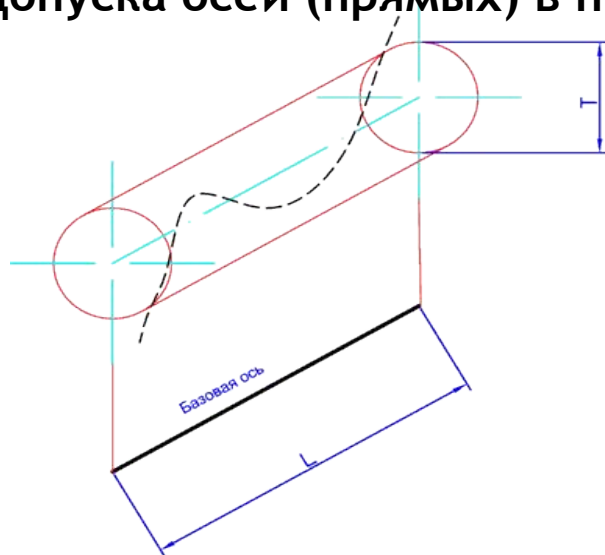
Допуск параллельности



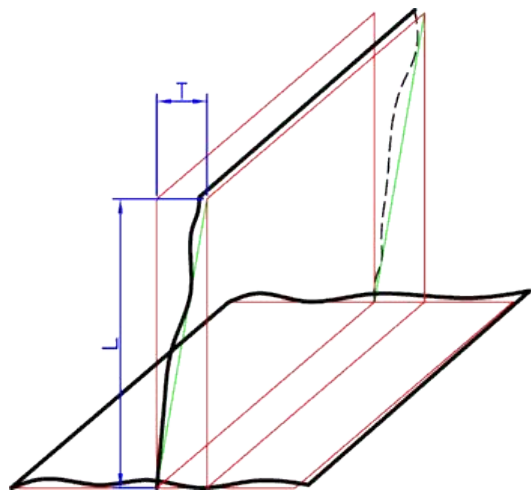
Отклонение от параллельности оси (прямой) и плоскости



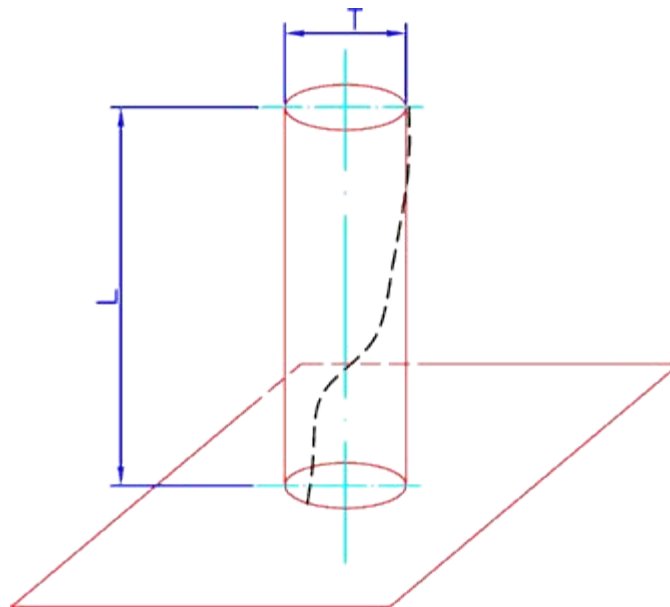
Поле допуска осей (прямых) в пространстве



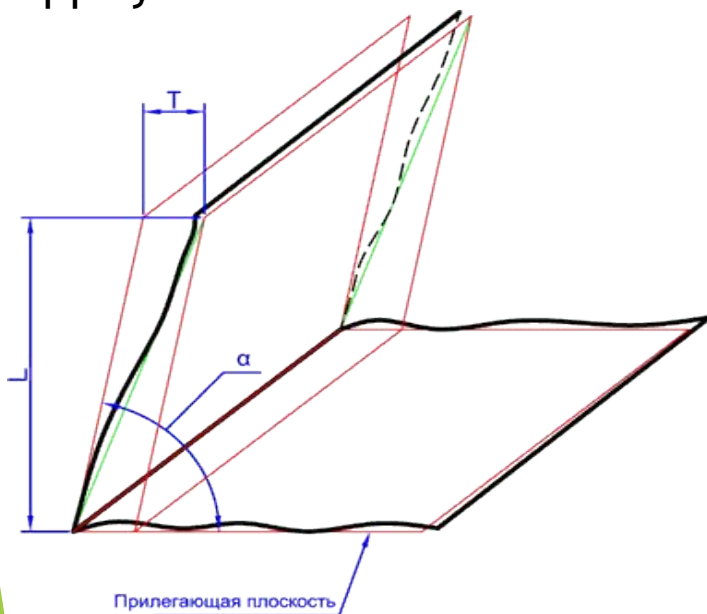
Допуск перпендикулярности



Допуск перпендикулярности оси (прямой) относительно плоскости



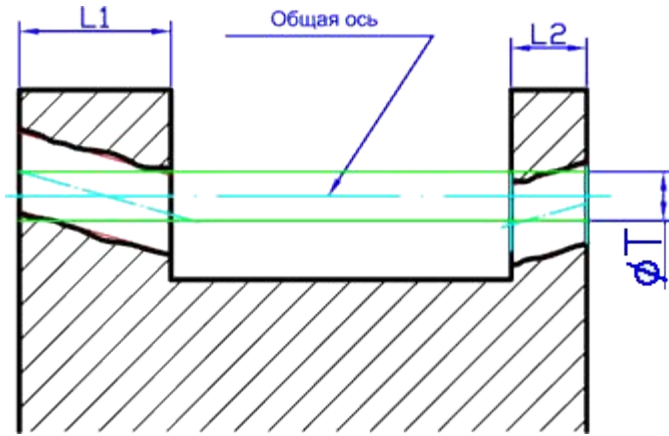
Допуск наклона



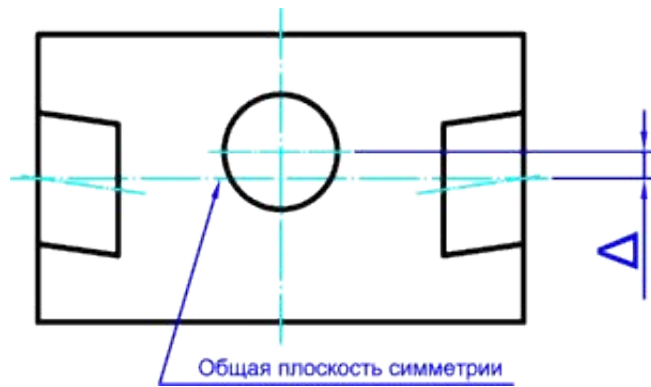
Поле допусков наклона оси (прямой) относительно оси (прямой) или плоскости



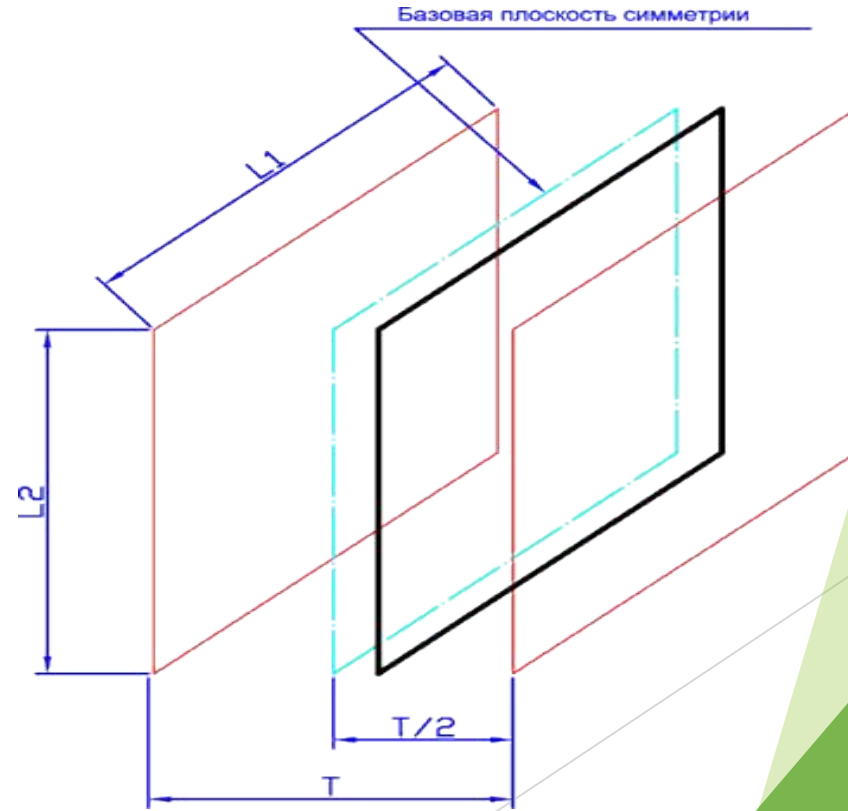
Допуск соосности



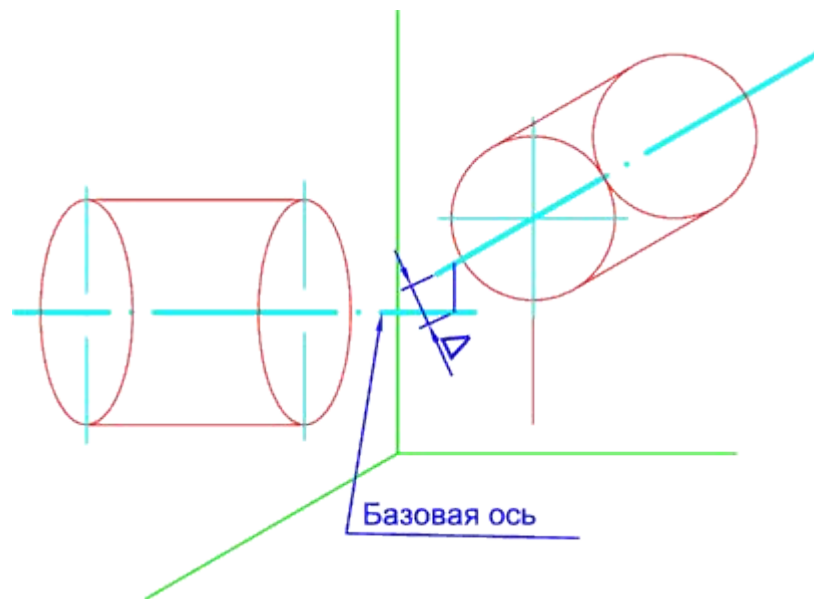
Отклонение от симметричности



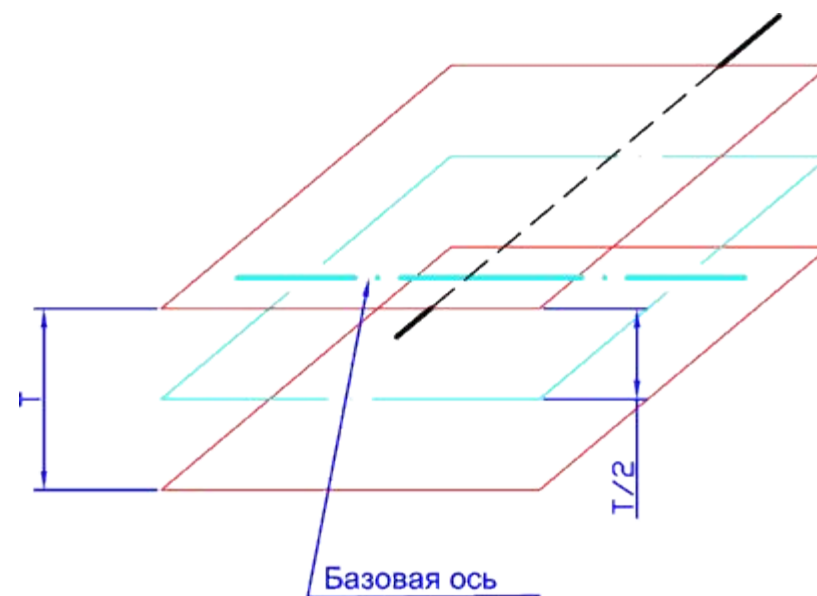
Допуск симметричности в диаметральном выражении

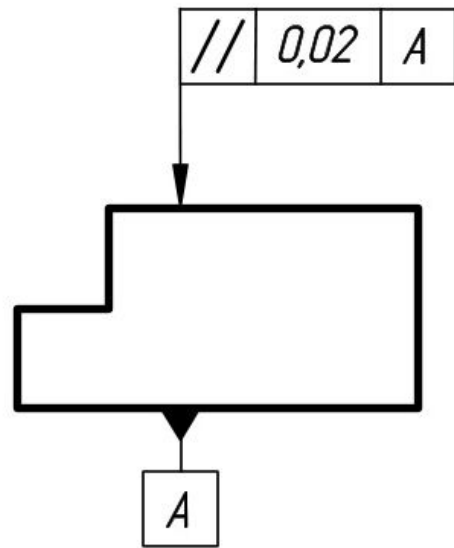


Допуск пересечения осей

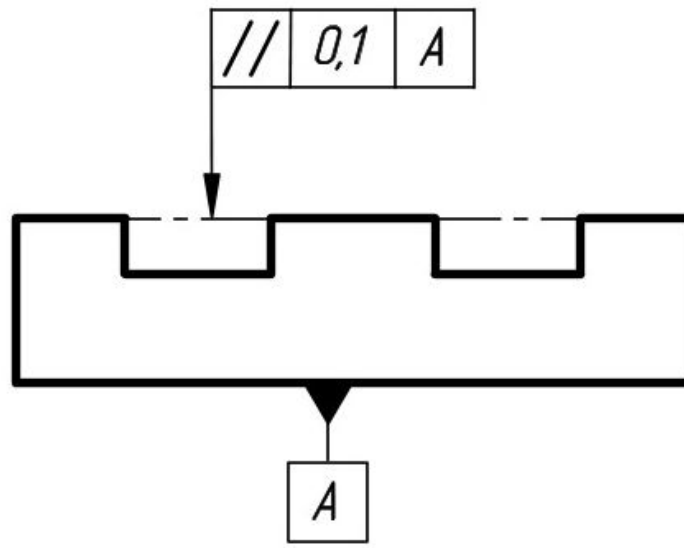


Поле допуска пересечения осей

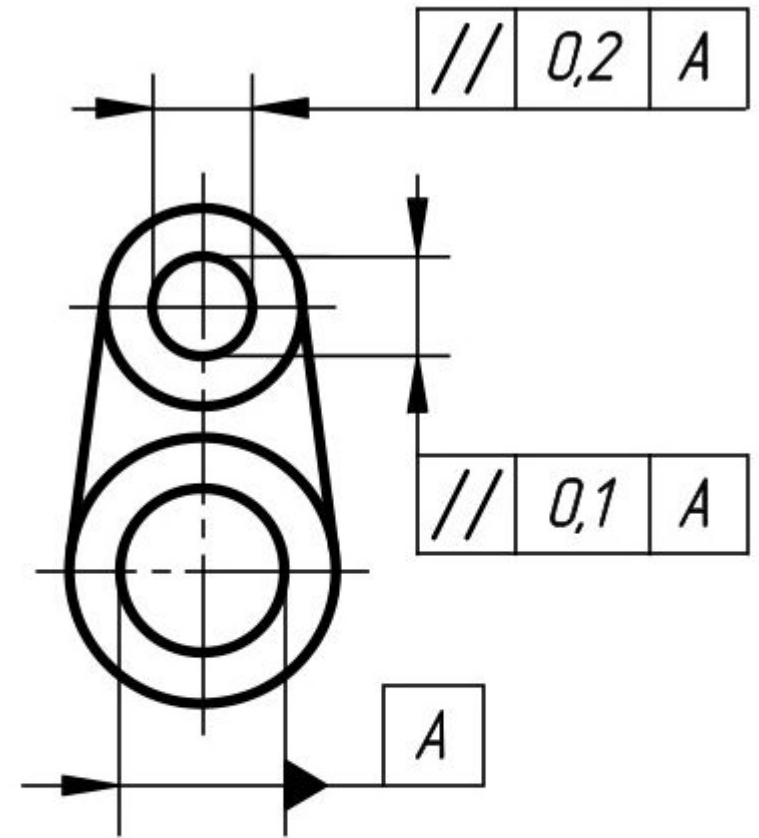




Допуск параллельности поверхности относительно поверхности А 0.02 мм.



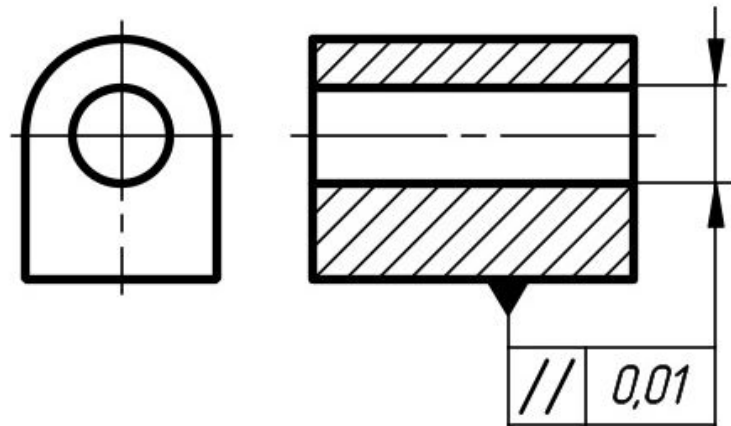
Допуск параллельности общей прилегающей плоскости поверхностей относительно поверхности А 0.1 мм.



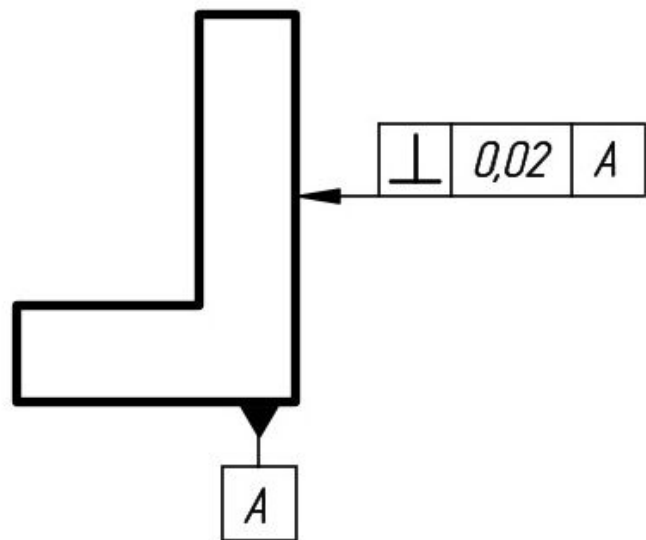
Допуск параллельности осей отверстий в общей плоскости 0.1 мм.

Допуск перекоса осей отверстий 0.2 мм.

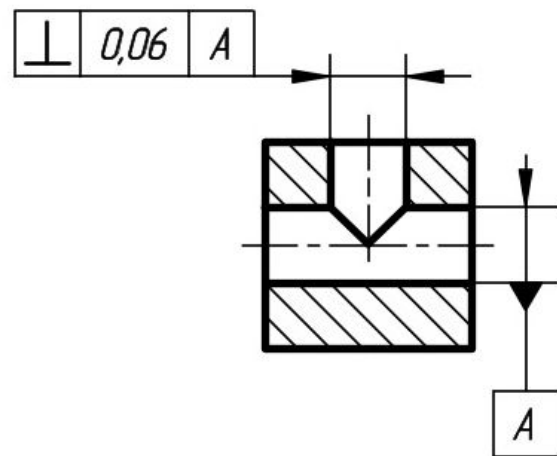
База – ось отверстия А.



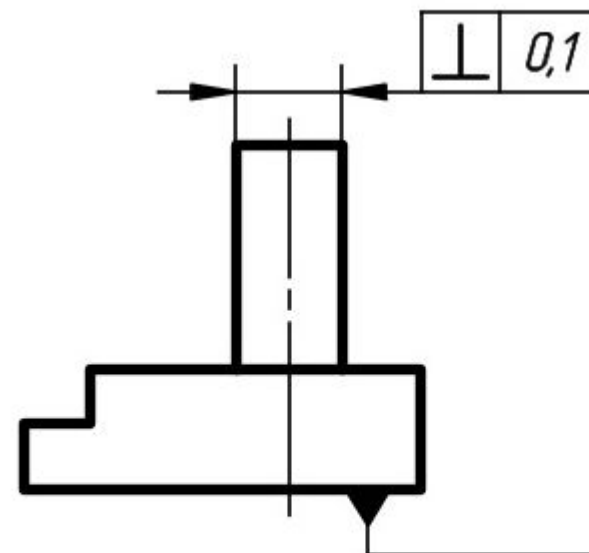
Допуск параллельности оси отверстия относительно основания 0.05 мм.



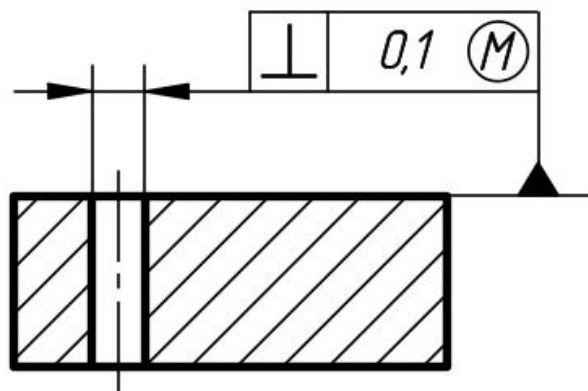
Допуск перпендикулярности поверхности относительно поверхности A 0.02 мм.



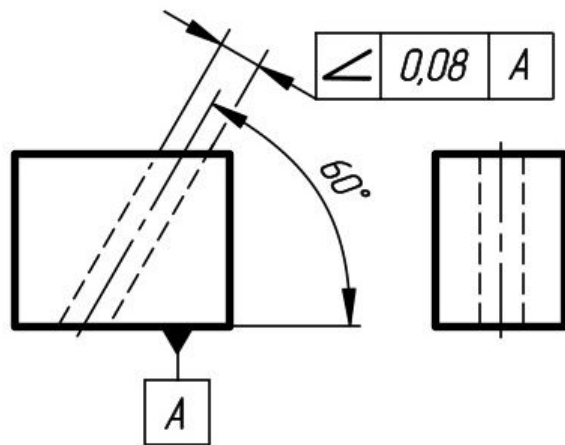
Допуск перпендикулярности оси отверстия относительно отверстия A 0.06 мм.



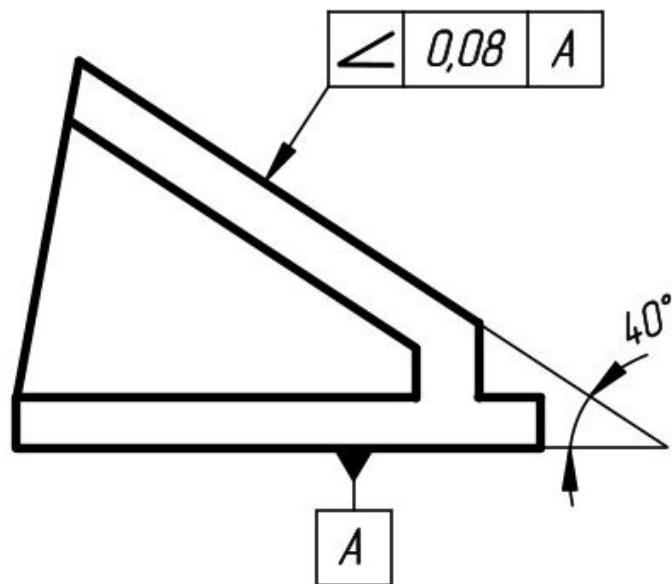
Допуск перпендикулярности оси выступа относительно основания 0.1 мм.



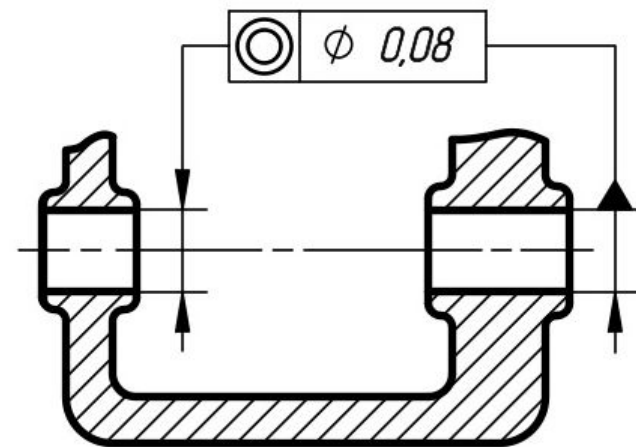
Допуск перпендикулярности оси отверстия относительно поверхности $\varnothing 0,1$ мм (допуск зависимый).



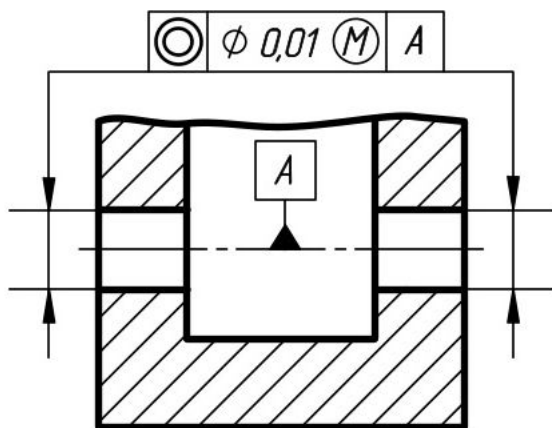
Допуск наклона оси отверстия относительно поверхности А 0.08 мм.



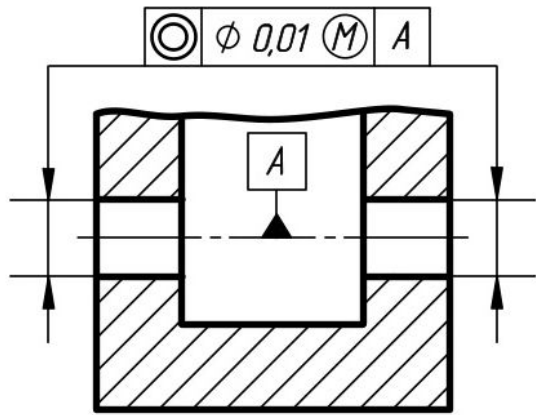
Допуск наклона поверхности относительно поверхности А 0.08 мм.



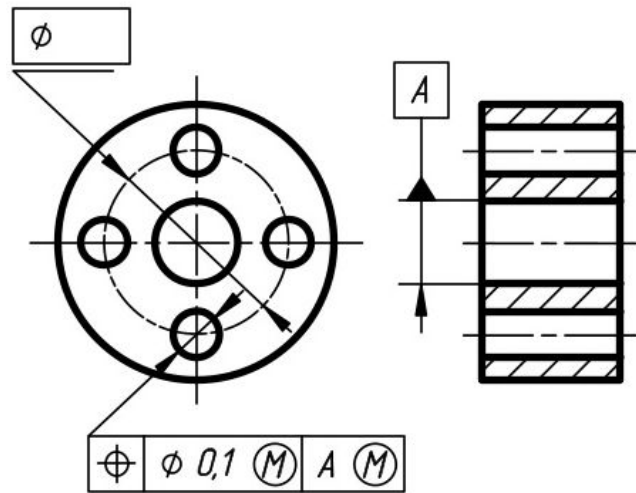
Допуск соосности отверстия относительно отверстия $\varnothing 0.08$ мм.



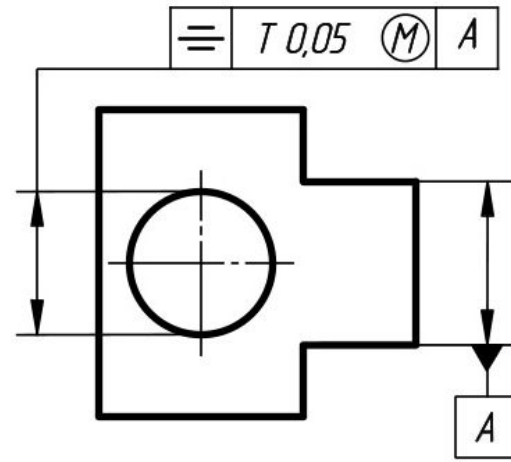
Допуск соосности двух отверстий относительно их общей оси $\varnothing 0.01$ мм (допуск зависимый).



Допуск соосности двух отверстий относительно их общей оси $\Phi 0,01$ мм (допуск зависимый).

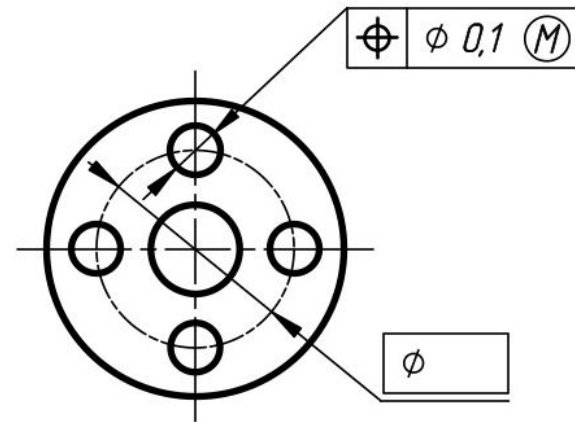


Позиционный допуск осей 4-х отверстий $\Phi 0,1$ мм
База – ось отверстия А.

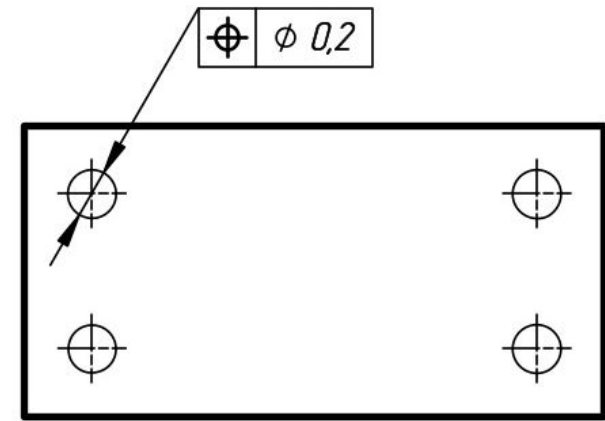


Допуск симметричности отверстия $T 0,05$ мм (допуск зависимый).

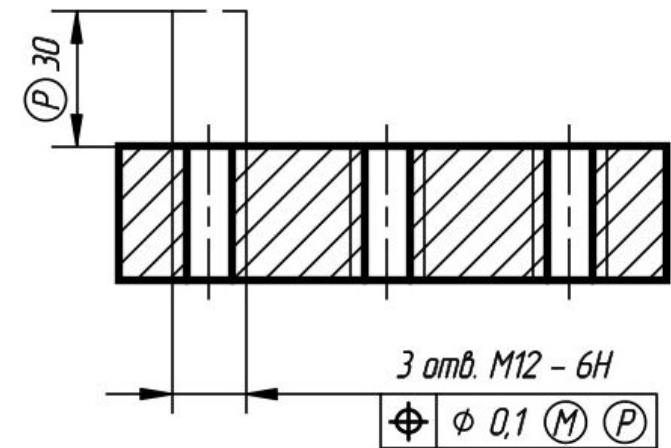
База – плоскость симметрии поверхностей А.



Позиционный допуск 4-х отверстий $\Phi 0,1$ мм.



Позиционный допуск оси отверстия $\Phi 0,2$ мм.



Позиционный допуск 3-х резьбовых отверстий $\Phi 0,1$ мм на участке расположенном вне детали и выступающем на 30 мм от поверхности.

Виды допуска формы и расположения ГОСТ 24642-81

▶ Суммарные допуска формы и расположения



Допуск биения



Допуск полного биения



Допуск формы заданного профиля

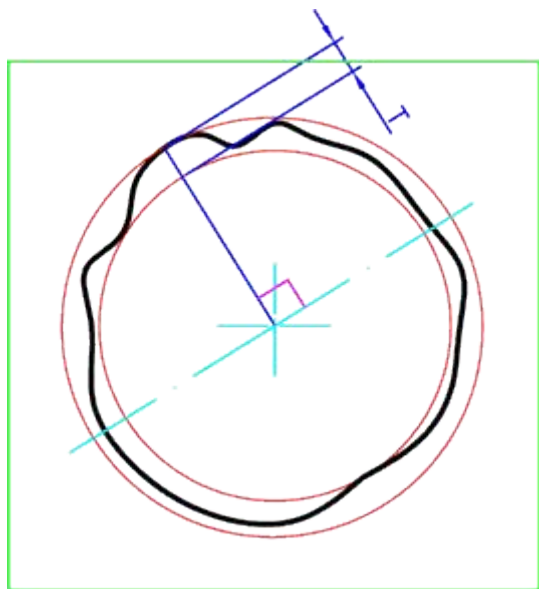
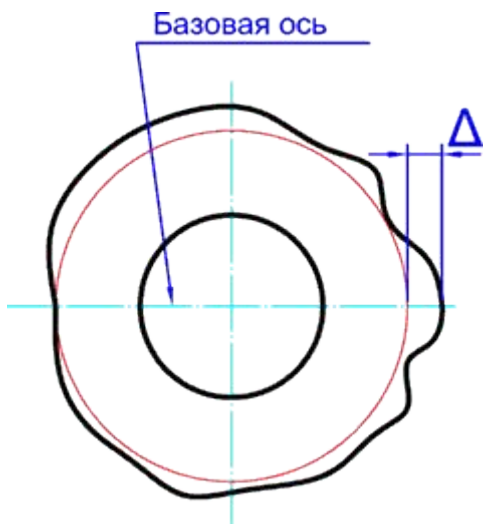


Допуск формы заданной поверхности

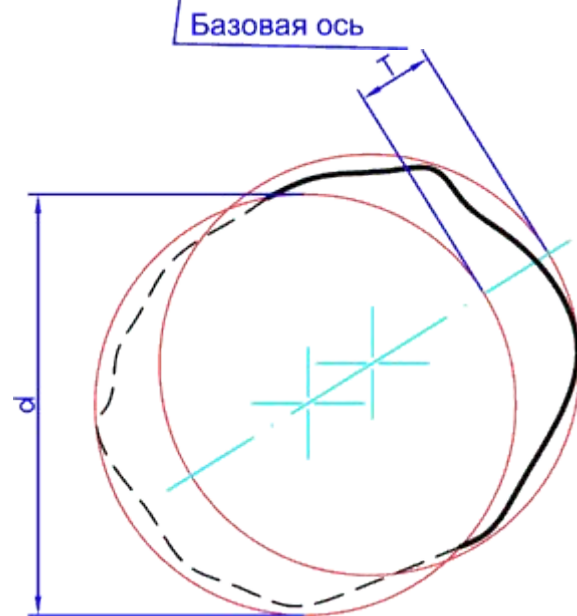
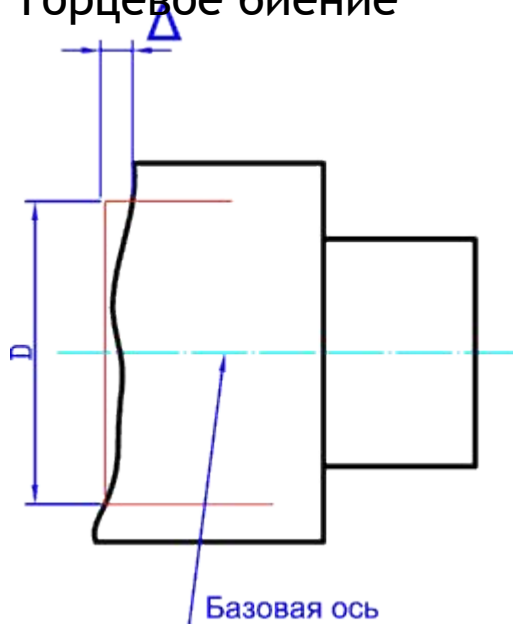


Суммарный допуск

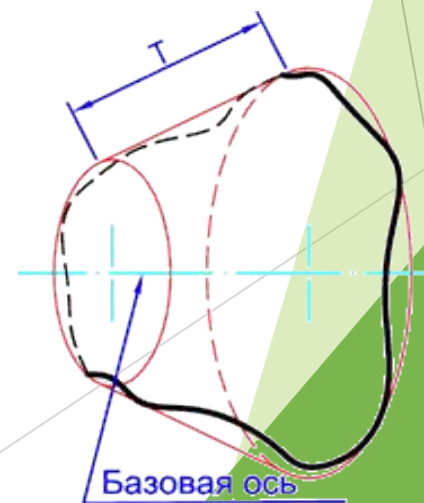
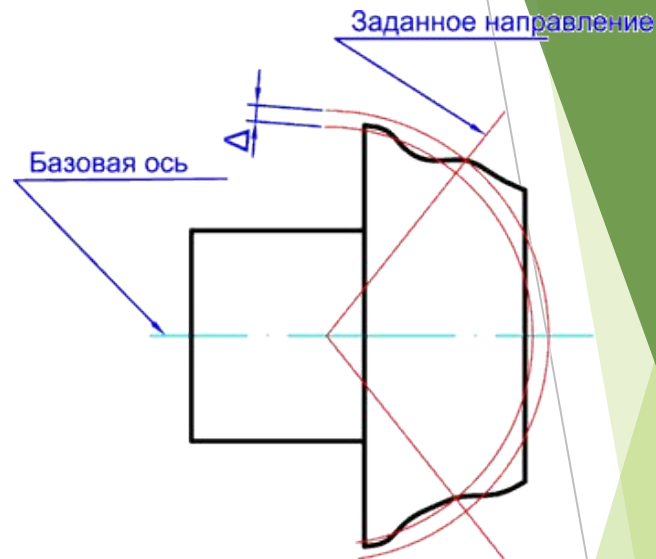
Радиальное биение



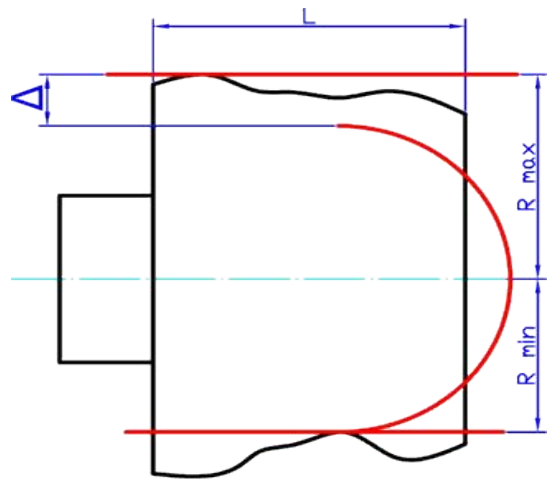
Торцевое биение



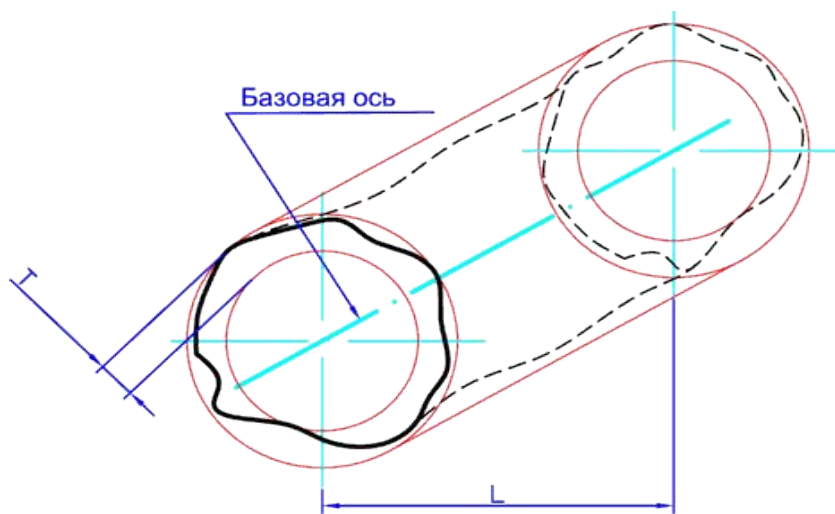
Биение в заданном направлении



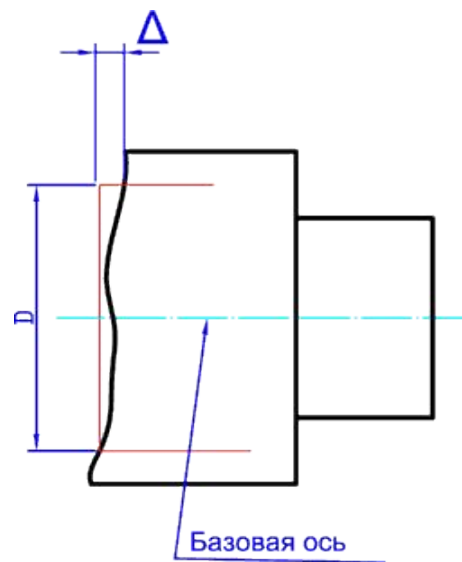
Полное радиальное биение



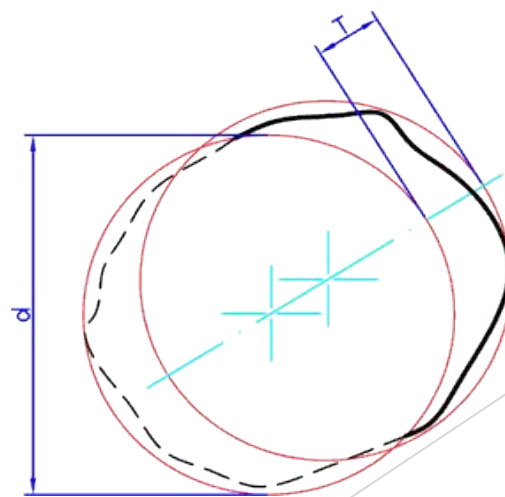
Поле допуска радиального биения



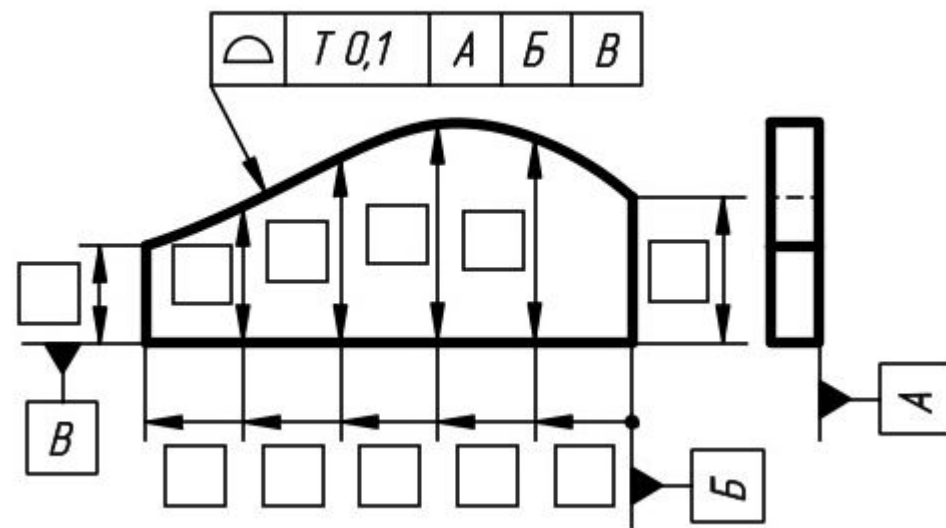
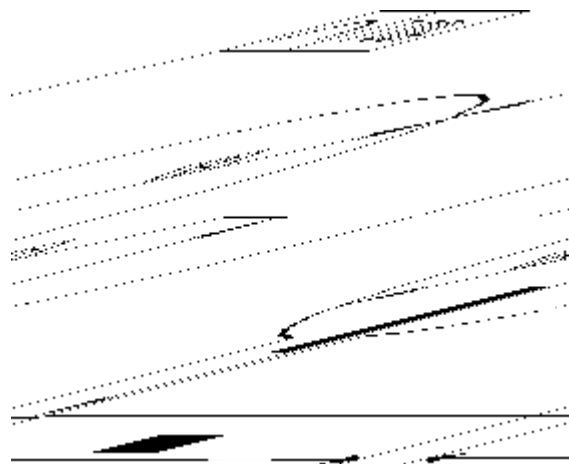
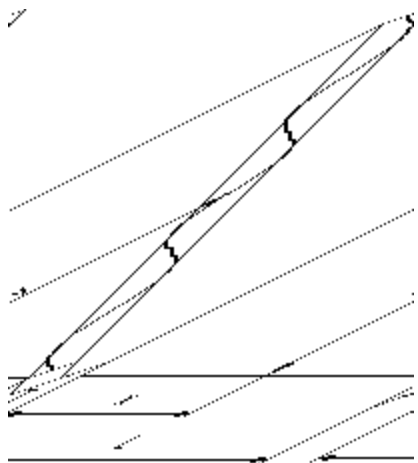
Полное торцевое биение



Поле допуска полного торцевого биения



Отклонение формы заданного профиля, поверхности



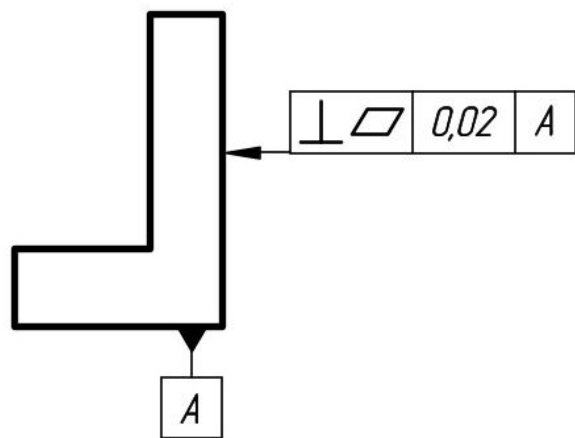
1. Явная волнистость - правильная синусоидальная форма.

Максимальная высота волны образуется в направлении резанья $1/2 - 10/15$ мкм.

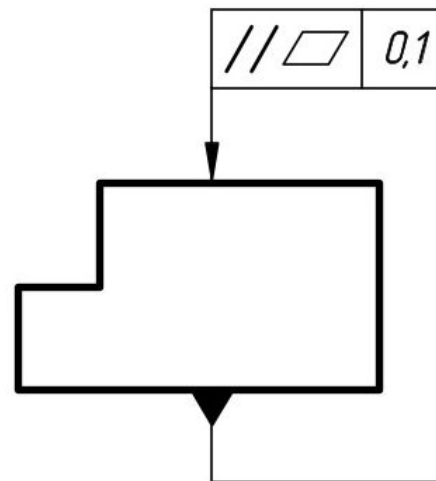
Шаг волнистости может превосходить шаг шероховатости от 20 до 100 раз.

2. Неявная волнистость - трудно выделить.

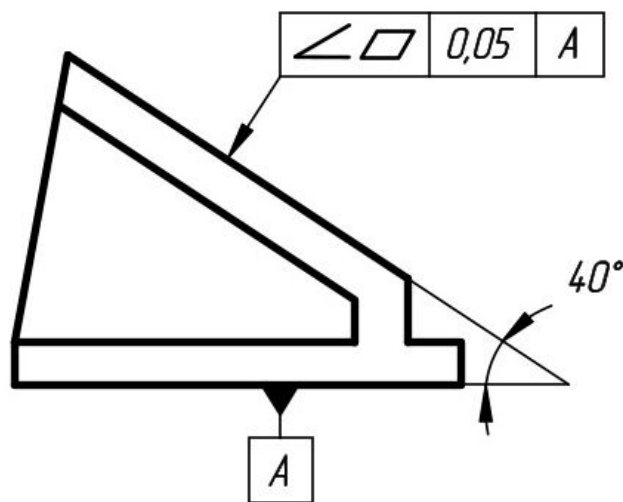
Суммарный допуск перпендикулярности и плоскостности поверхности относительно основания 0,02мм

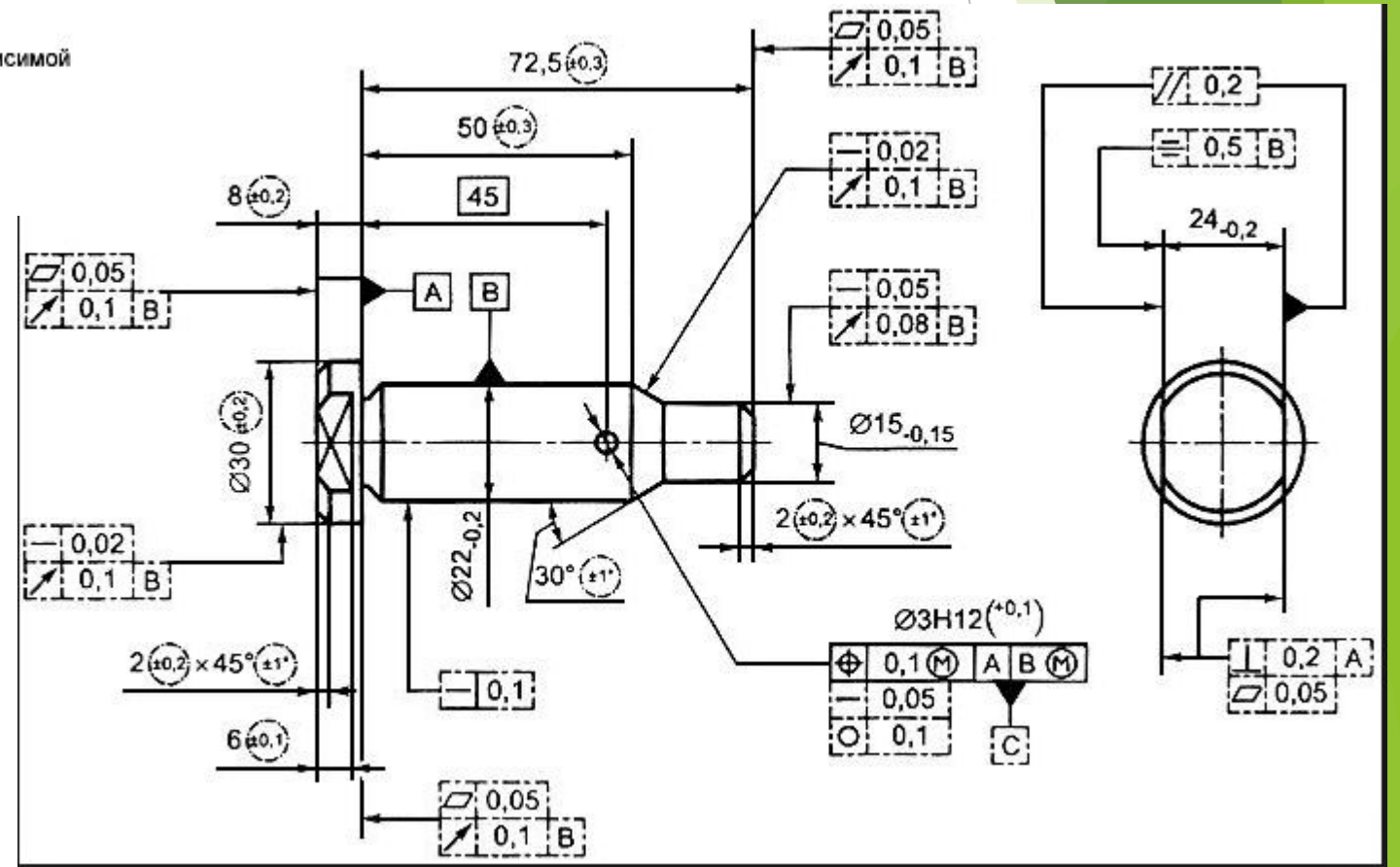
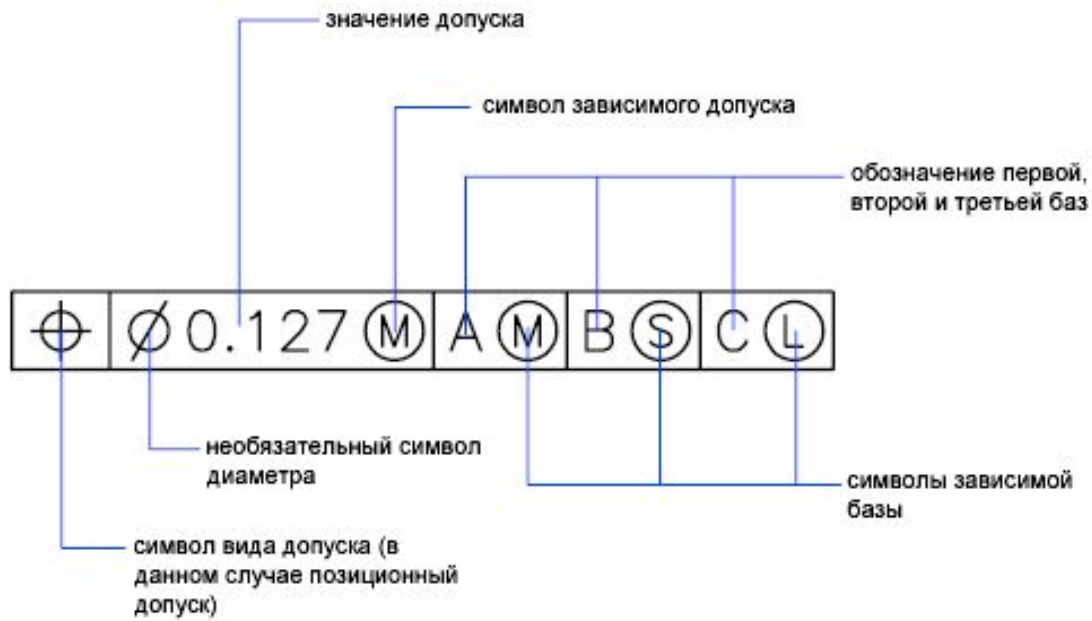


Суммарный допуск параллельности и плоскостности поверхности относительно основания 0,1мм



Суммарный допуск наклона и плоскостности поверхности относительно основания 0,05мм





- ▶ ГОСТ 2.308-79 ЕСКД. Указание на чертежах допусков формы и расположения поверхностей

Источник:

http://www.znaytovar.ru/gost/2/GOST_230879_ESKD_Ukazanie_na_s.html

