

Санкт-Петербургский Национальный Исследовательский Университет  
Информационных технологий, механики и оптики

Кафедра компьютерной теплофизики и энергофизического мониторинга

Выпускная квалификационная работа

# Система термостатирования тканей человека

Специальность – техническая физика

Автор работы – **Сорокин М.Ю.**

Квалификация – бакалавр

Руководитель – **Кораблев В.А.**

Санкт-Петербург  
2015

# Актуальность тематики

В настоящее время проблема лечения местнораспространённых злокачественных опухолей головы и шеи остаётся актуальной в онкологии в связи с анатомическими особенностями, быстрым распространением заболевания и смертностью больных.

На сегодняшний день существуют 4 основных метода воздействия на опухоли:

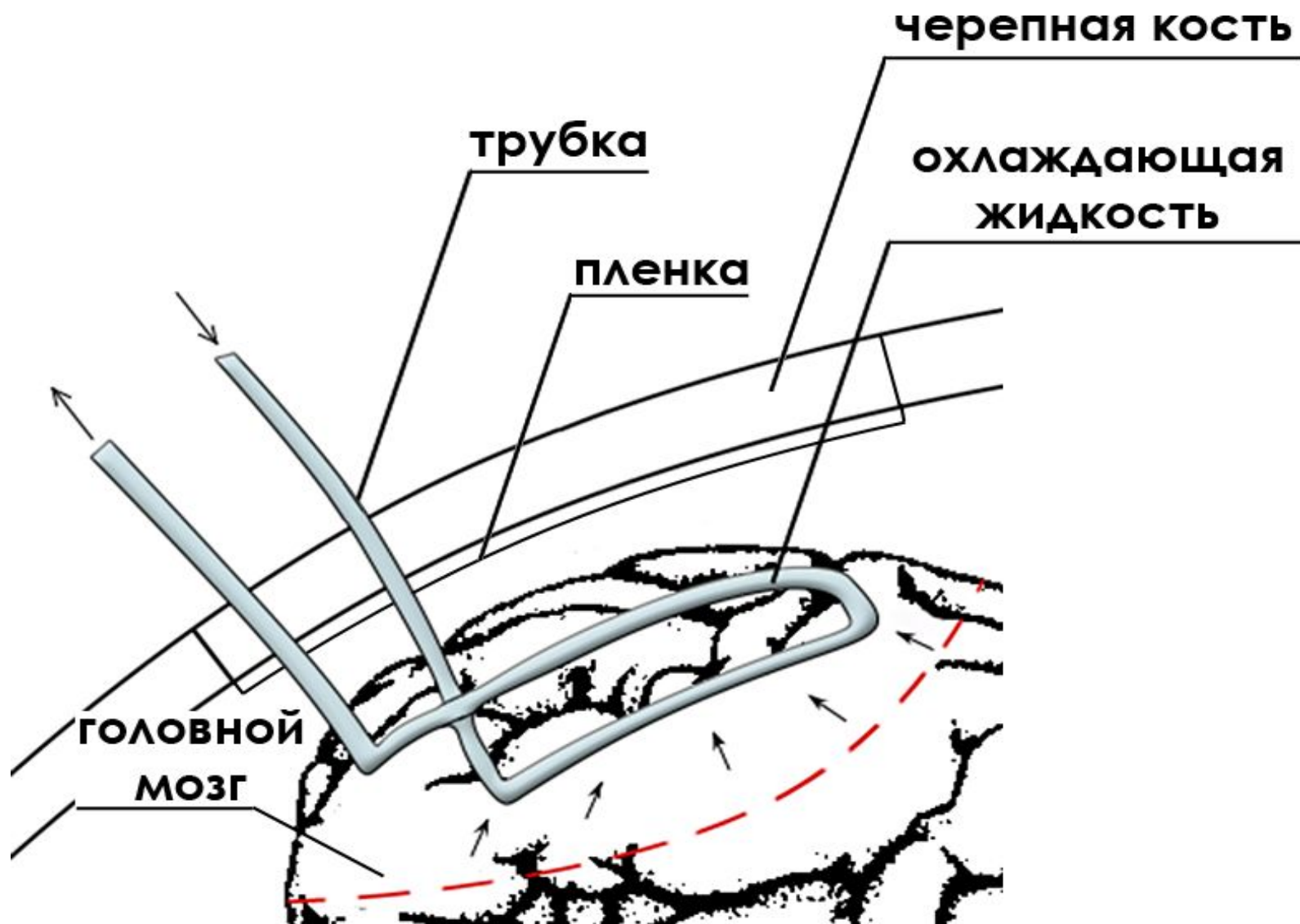
- хирургический;
- химиотерапия;
- облучение;
- комбинированный.

# Цели работы:

---

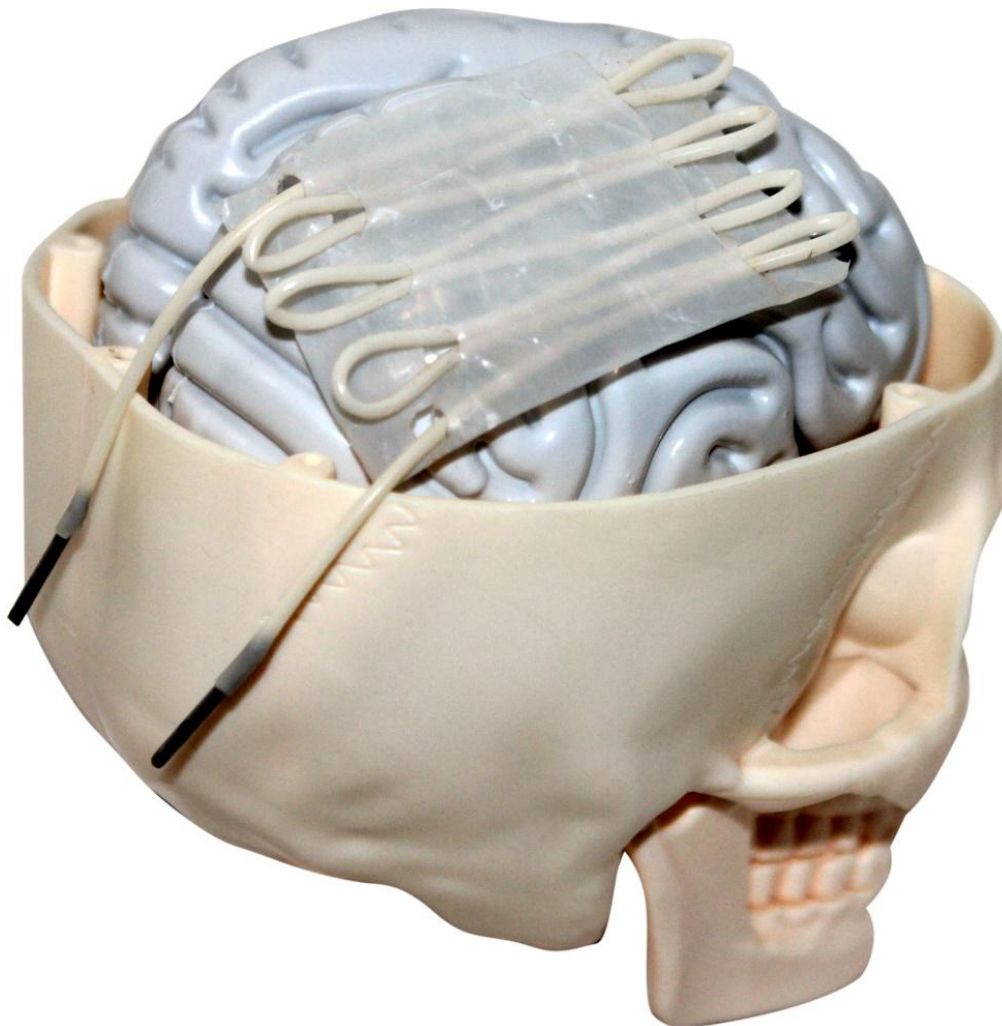
- Разработать схему мобильной установки, обеспечивающей заданный тепловой режим;
- Провести исследования влияния режимов охлаждения на температурное поле тканей;
- Предложить конструкцию устройства для термостатирования тканей мозга.

# Охлаждение областей мозга



# Размещение трубки на ткани мозга

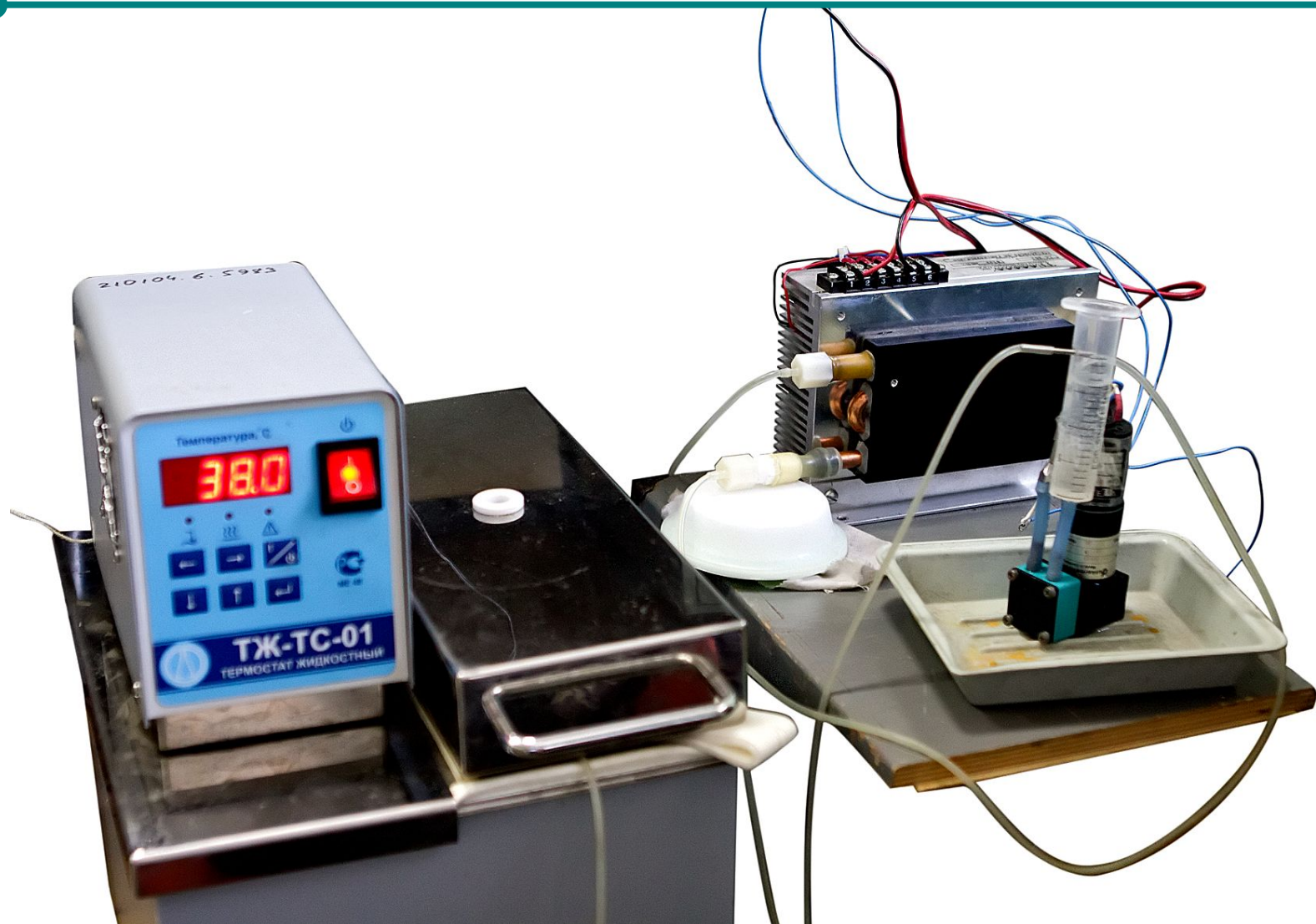
5



внешний вид пленки на поверхности мозга

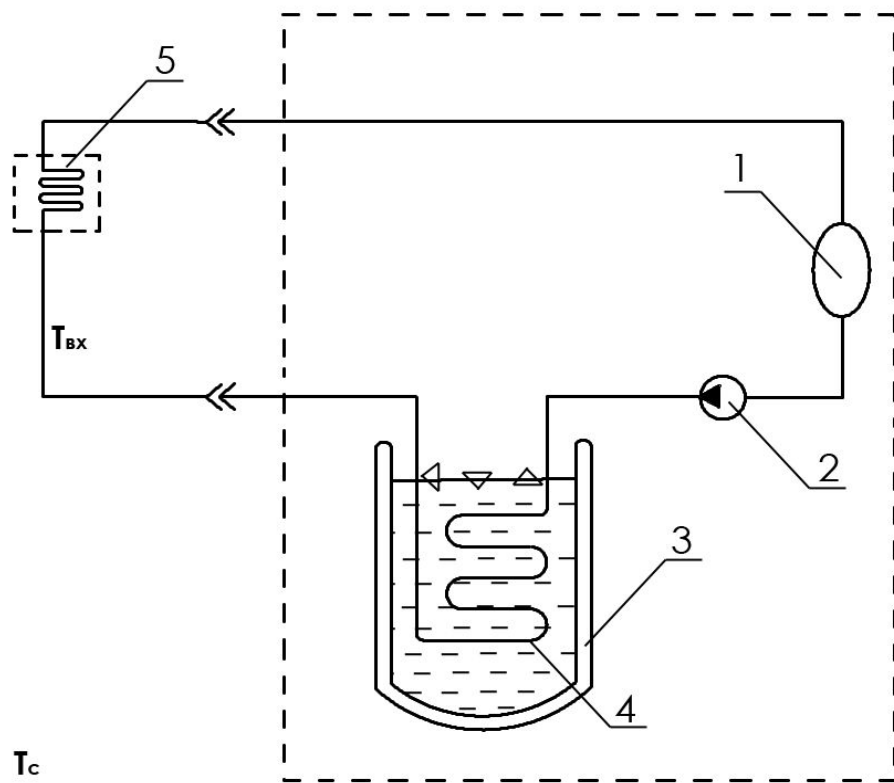
# Прибор для охлаждения тканей мозга с термоэлектрическим блоком

6

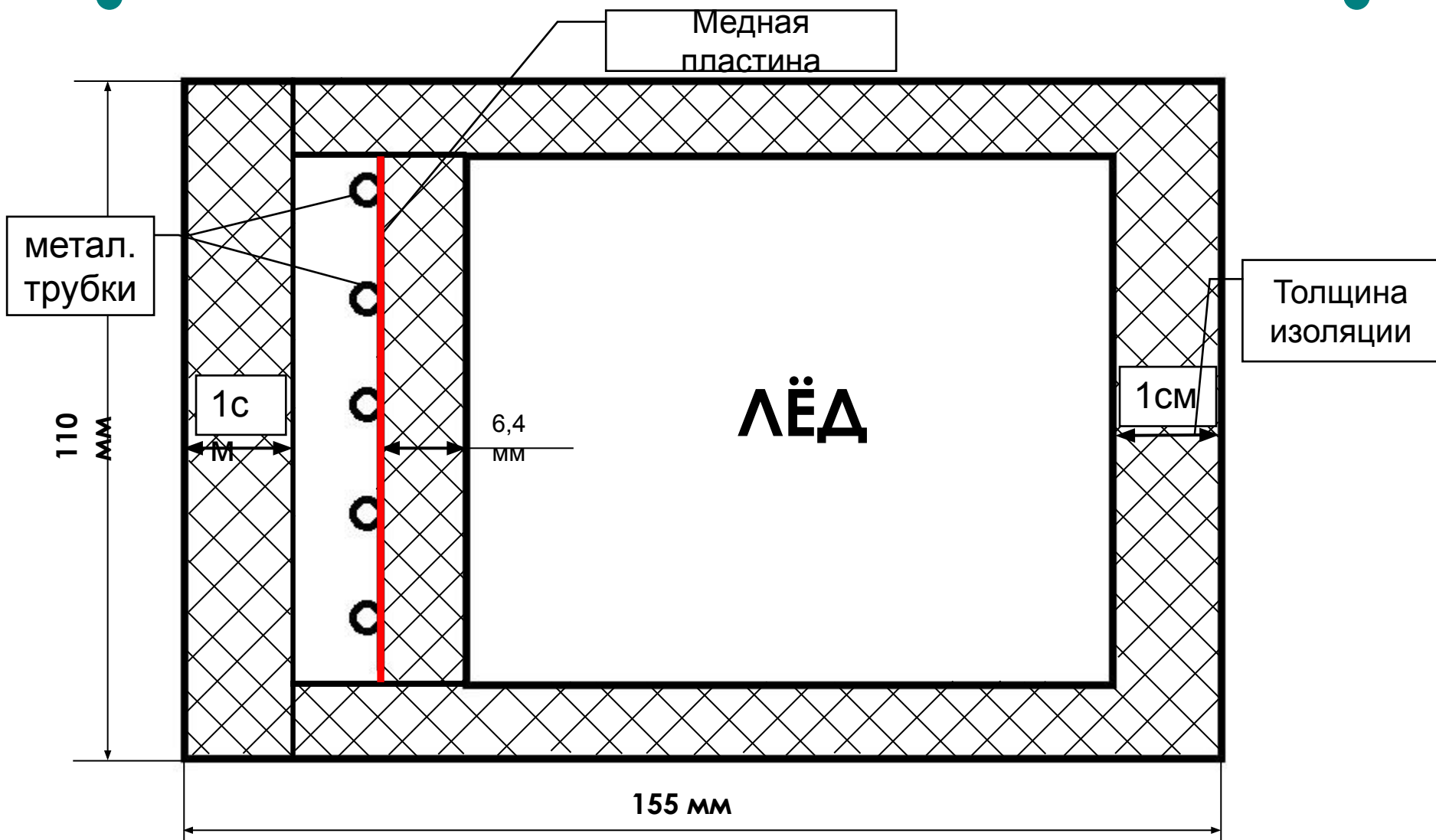


# Гидравлическая схема системы охлаждения с аккумулятором холода

Жидкость из бака (1) насосом (2) прокачивается по тонким трубкам через металлическую спираль (4), находящуюся в аккумуляторе холода (3), к объекту охлаждения (5). Объект расположен горизонтально. Для работы насоса используется источник питания ВСА-111Б. Температура объекта в экспериментальной установке измеряется термоэлектрическими термометрами.



# Эскиз изображения контейнера





# Основные расчёты:

Мощность, требуемая для забора данной теплоты от мозга:

$$\Phi = \Delta t \cdot c_p G = 50 \text{ Вт}; \quad (1)$$

Теплота, отбираемая от головного мозга за 2,5 часа:

$$Q = 50 \text{ Вт} \cdot 10^4 \text{ с} = 5 \cdot 10^5 \text{ Дж}; \quad (2)$$

Толщина внешней изоляции

$$\delta_{\text{из}} = R_{\text{из}} \cdot \lambda_{\text{из}} \cdot A = 4 \cdot 0,06 \cdot 0,1 = 0,01 \text{ м}; \quad (3)$$

Толщина внутренней изоляции  $\delta_{\text{из}} = R_{\text{из}} \cdot \lambda_{\text{из}} \cdot A = 6,4 \text{ мм}; \quad (4)$

Толщина медной пластины – **1 мм**;

Масса льда равна **2 кг**;

Расчётные габариты такой конструкции (ВхШхД) – **10х15х15** (см).

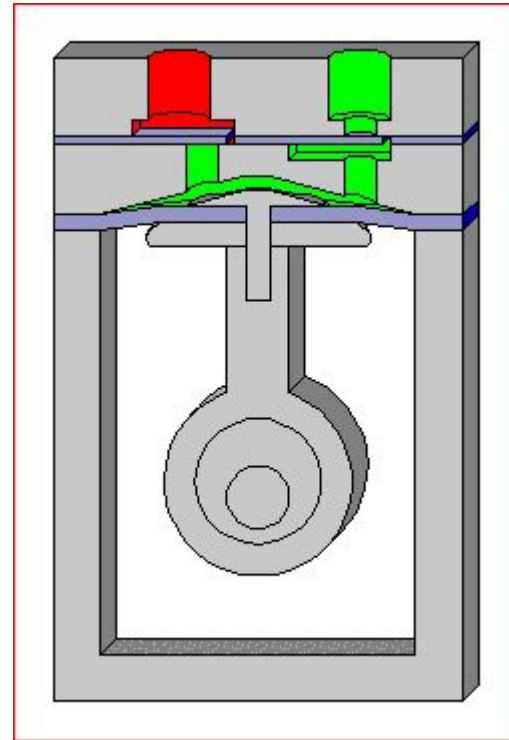
# Непроливающийся гидроразъём

Данный гидроразъём позволяет производить отсоединение основной части трубки от припаянной к медной пластине металлической трубки без потери теплоносителя. С левой и правой стороны имеются специальные крепления.





KNF PML 1538-NF



# ВЫВОДЫ:

---

Преимущества мобильной термостатирующей системы:

- Система переносная, больной может передвигаться в течение 2-2,5 часов;
- Извлечение трубки не требует повторного хирургического вмешательства;
- Не требует постоянного питания от сети (может работать от аккумулятора 12V);
- Общий вес установки 2,5 кг;
- Используются экологически чистые и безопасные материалы (теплоноситель – вода, теплоизоляционный материал – пенопласт, охлаждающий элемент – лёд).

# Заключение

---

В ходе выполнения дипломной работы:

- Проведен анализ способов охлаждения тканей мозга;
- Предложена схема переносного устройства для охлаждения тканей;
- Рассчитаны параметры системы термостатирования тканей головного мозга;
- Даны рекомендации по использованию устройства для охлаждения тканей мозга.