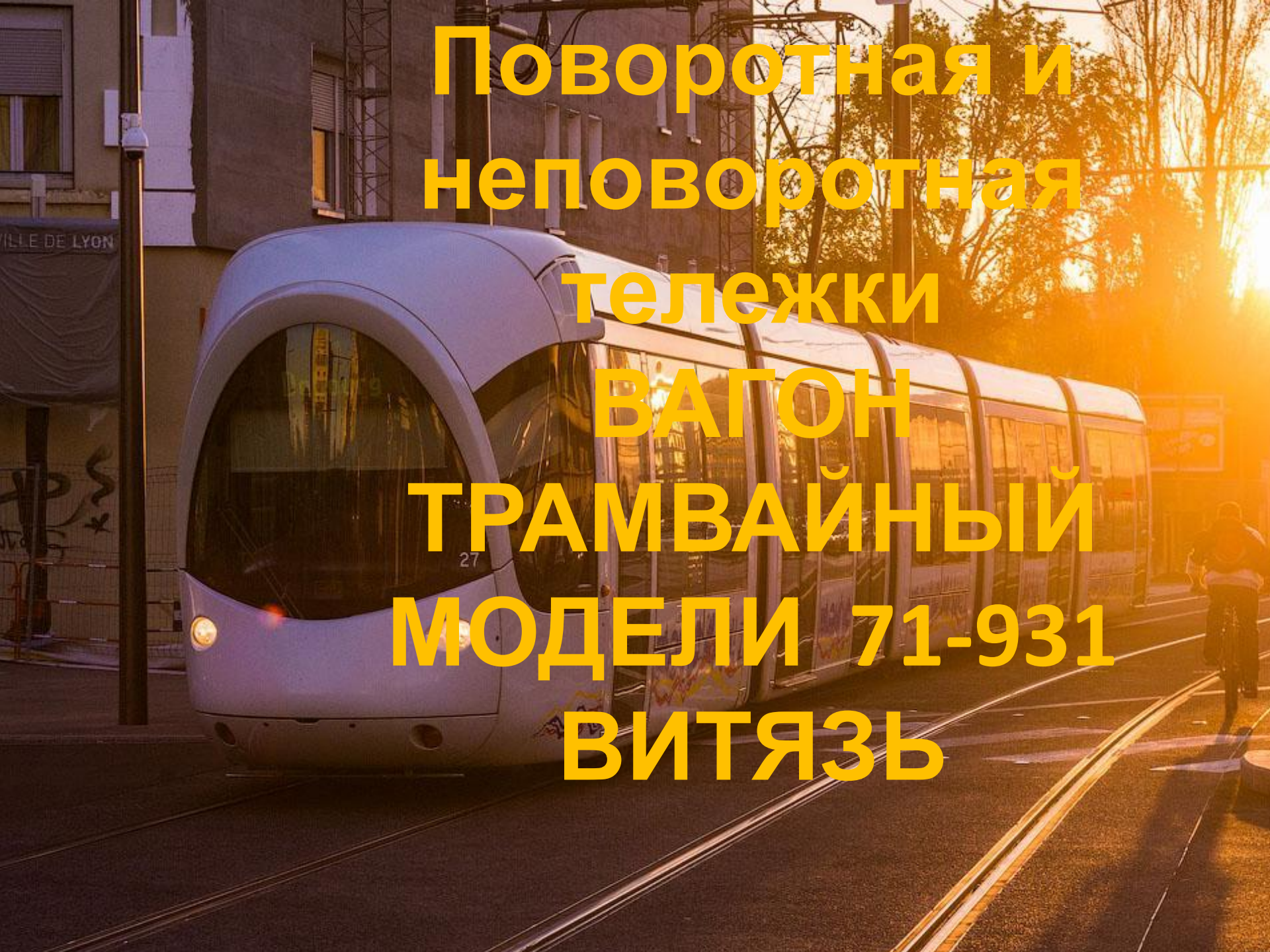


**Поворотная и
неповоротная
тележки
ВАГОН
ТРАМВАЙНЫЙ
МОДЕЛИ 71-931
ВИТЯЗЬ**



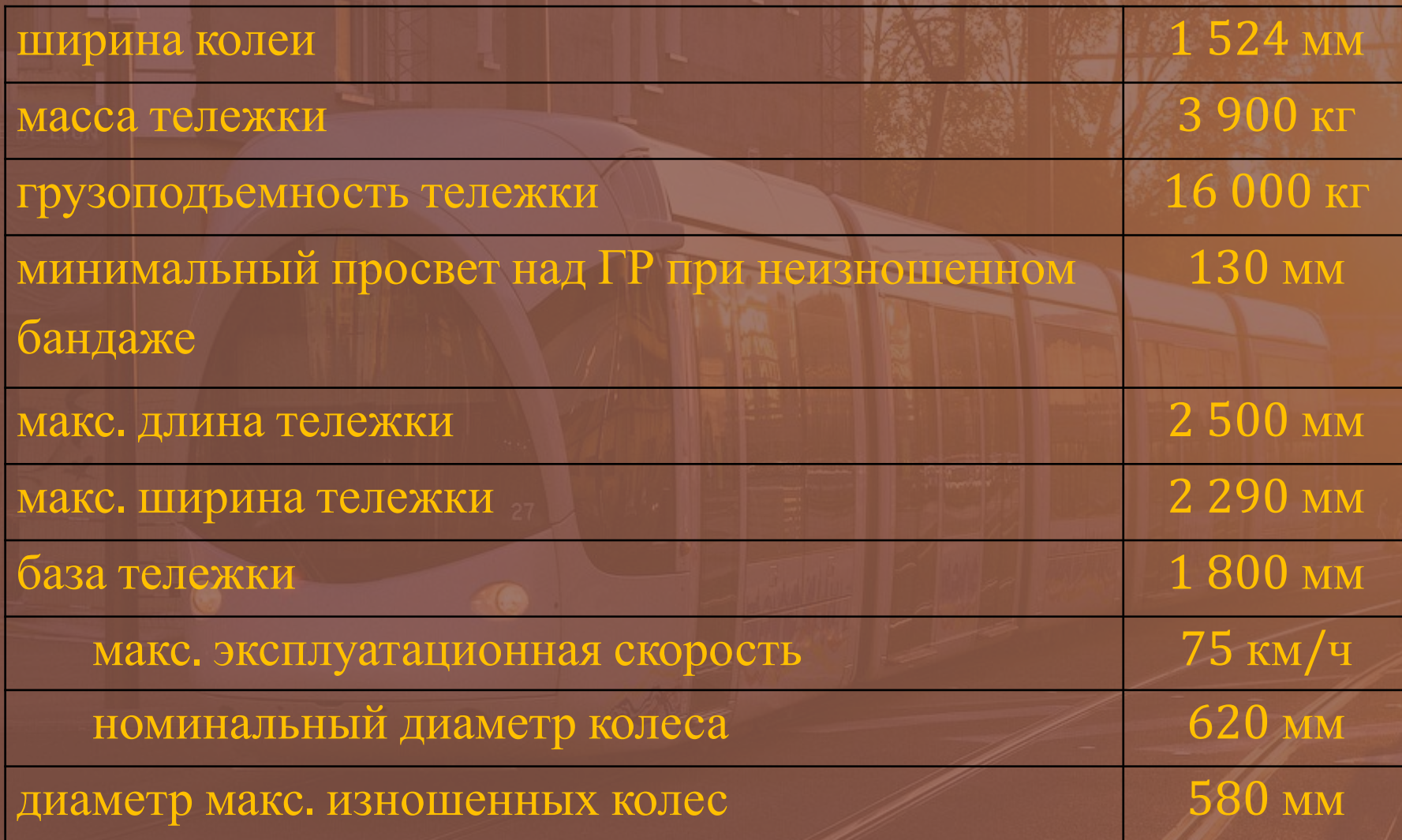


Поворотная тележка

Трамвайная тележка с асинхронными двигателями предназначена для перевозки пассажиров и движения на городских линиях с шириной колеи 1524 мм. Питание электрических цепей осуществляется от воздушной контактной сети постоянного тока с номинальным напряжением 550В.

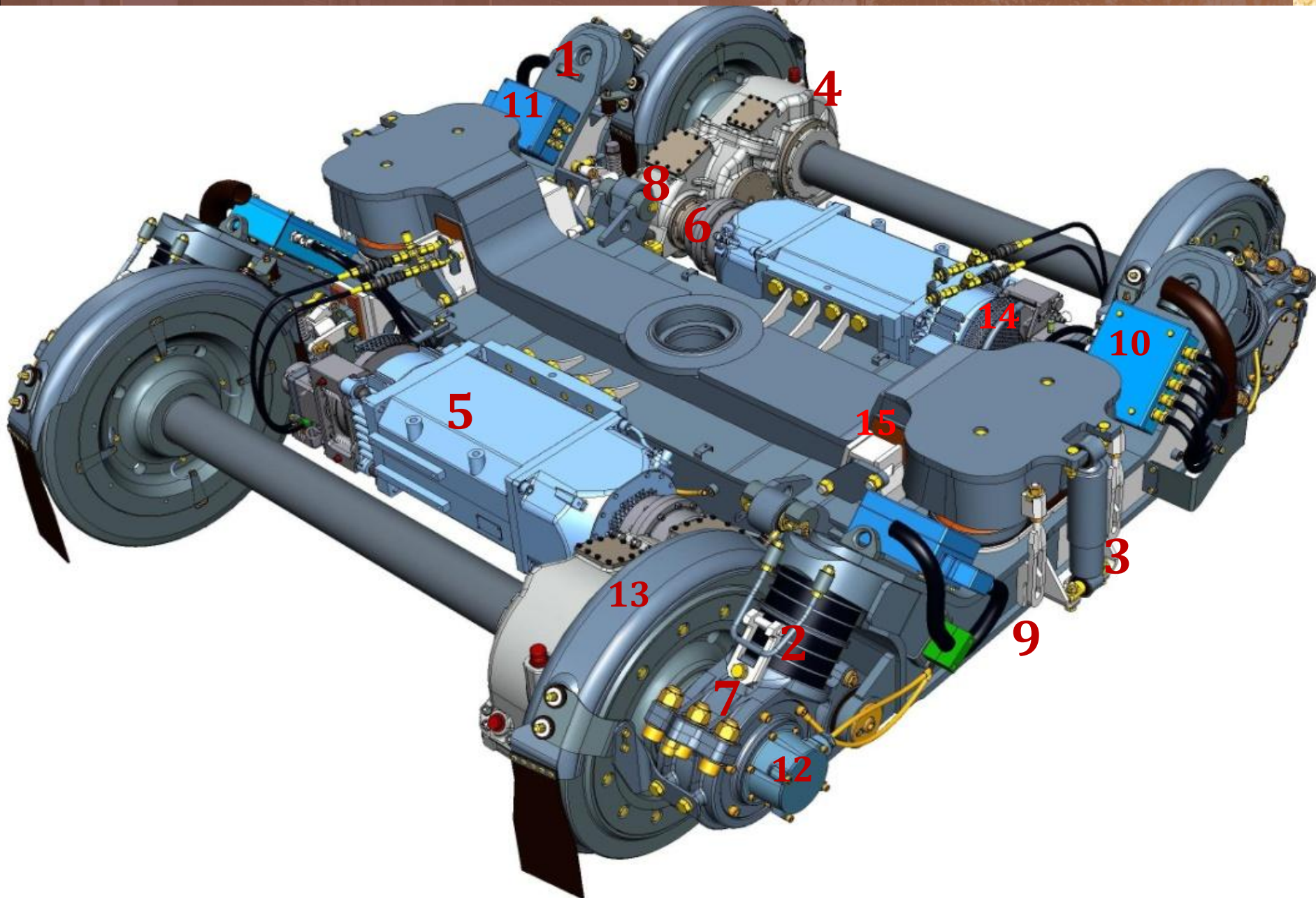
Маневренность, плавность и мягкость хода обеспечиваются двухступенчатым подрессориванием и оборудованием установленным на тележках.

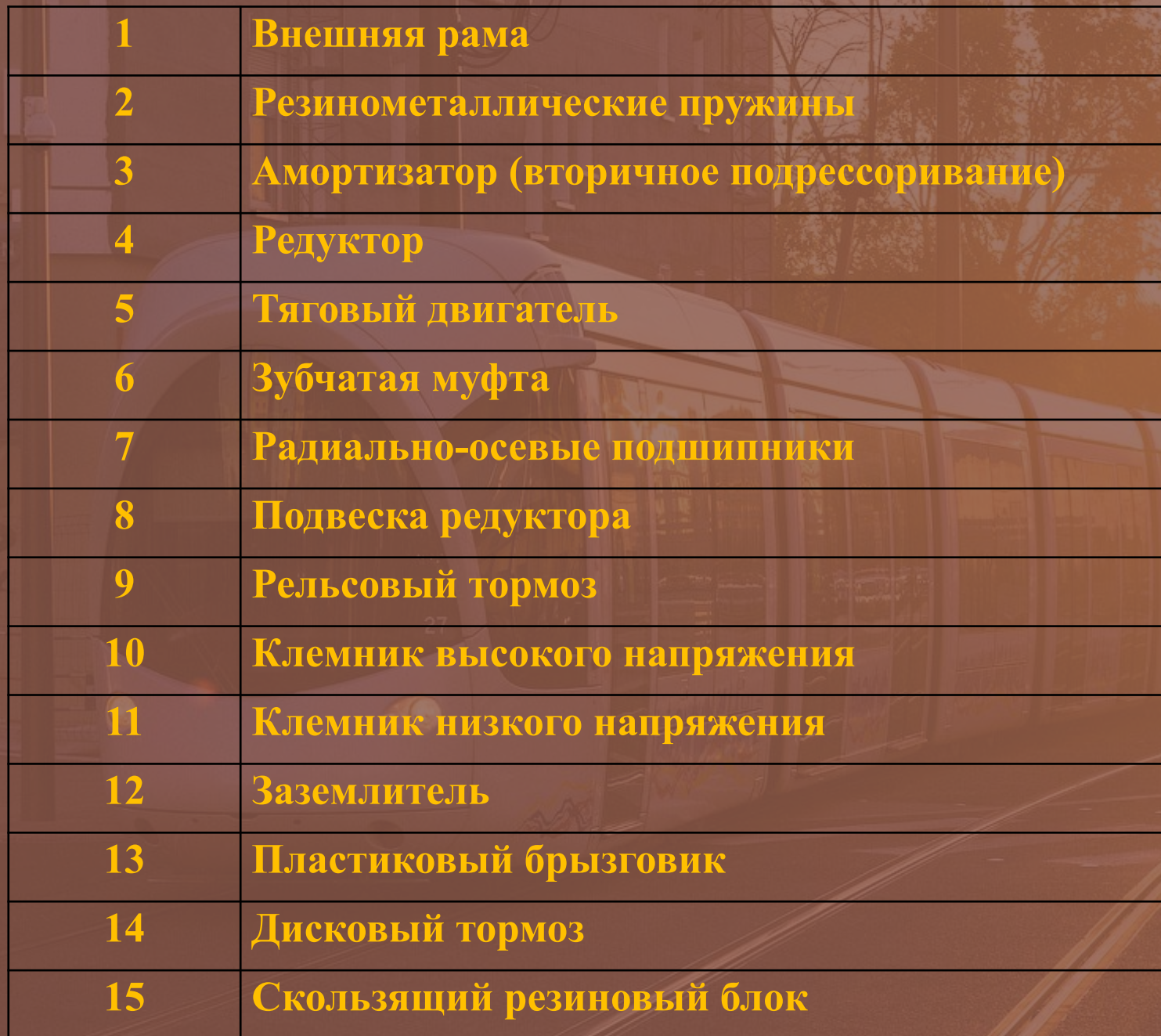
Особенностью конструкции данной тележки является возможность ее поворота на 180° при установке под трамвайный вагон, с учетом износа колес.



ширина колеи	1 524 мм
масса тележки	3 900 кг
грузоподъемность тележки	16 000 кг
минимальный просвет над ГР при неизношенном бандаже	130 мм
макс. длина тележки	2 500 мм
макс. ширина тележки	2 290 мм
база тележки	1 800 мм
макс. эксплуатационная скорость	75 км/ч
номинальный диаметр колеса	620 мм
диаметр макс. изношенных колес	580 мм

Общий вид поворотной трамвайной тележки





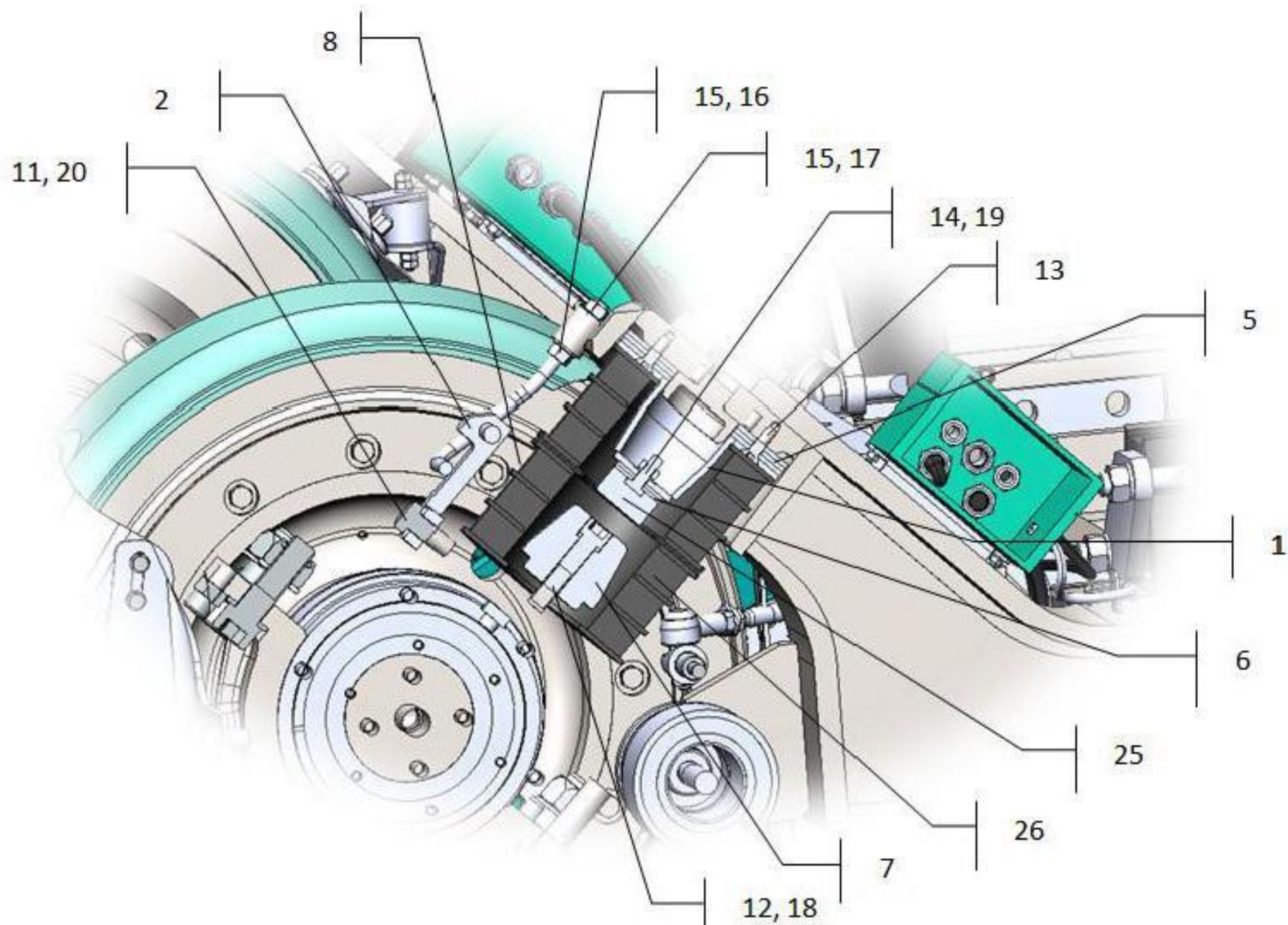
1	Внешняя рама
2	Резинометаллические пружины
3	Амортизатор (вторичное поддрессоривание)
4	Редуктор
5	Тяговый двигатель
6	Зубчатая муфта
7	Радиально-осевые подшипники
8	Подвеска редуктора
9	Рельсовый тормоз
10	Клемник высокого напряжения
11	Клемник низкого напряжения
12	Заземлитель
13	Пластиковый брызговик
14	Дисковый тормоз
15	Скользящий резиновый блок

Описание тележки

Конструкция тележки гарантирует безопасную эксплуатацию в целом диапазоне скоростей и нагрузок. Тяговая трамвайная тележка данного типа имеет жесткую внешнюю раму сварной конструкции с двухступенчатым подрессориванием.

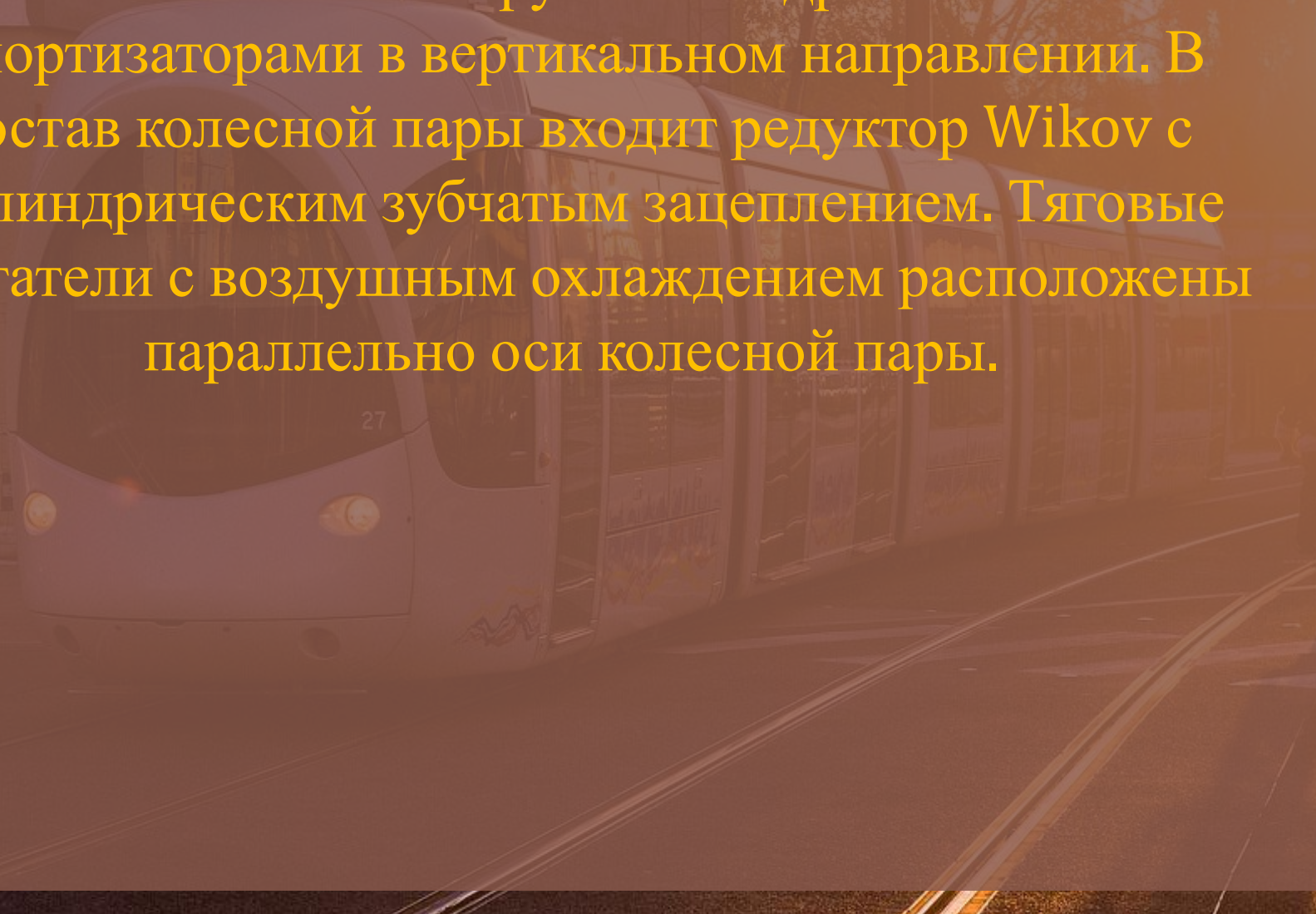
Соединение колесной пары и рамы тележки образовано первичным подрессориванием, включающим в себя буксовые узлы и резино-металлические пружины.

Подрессоривание первичное

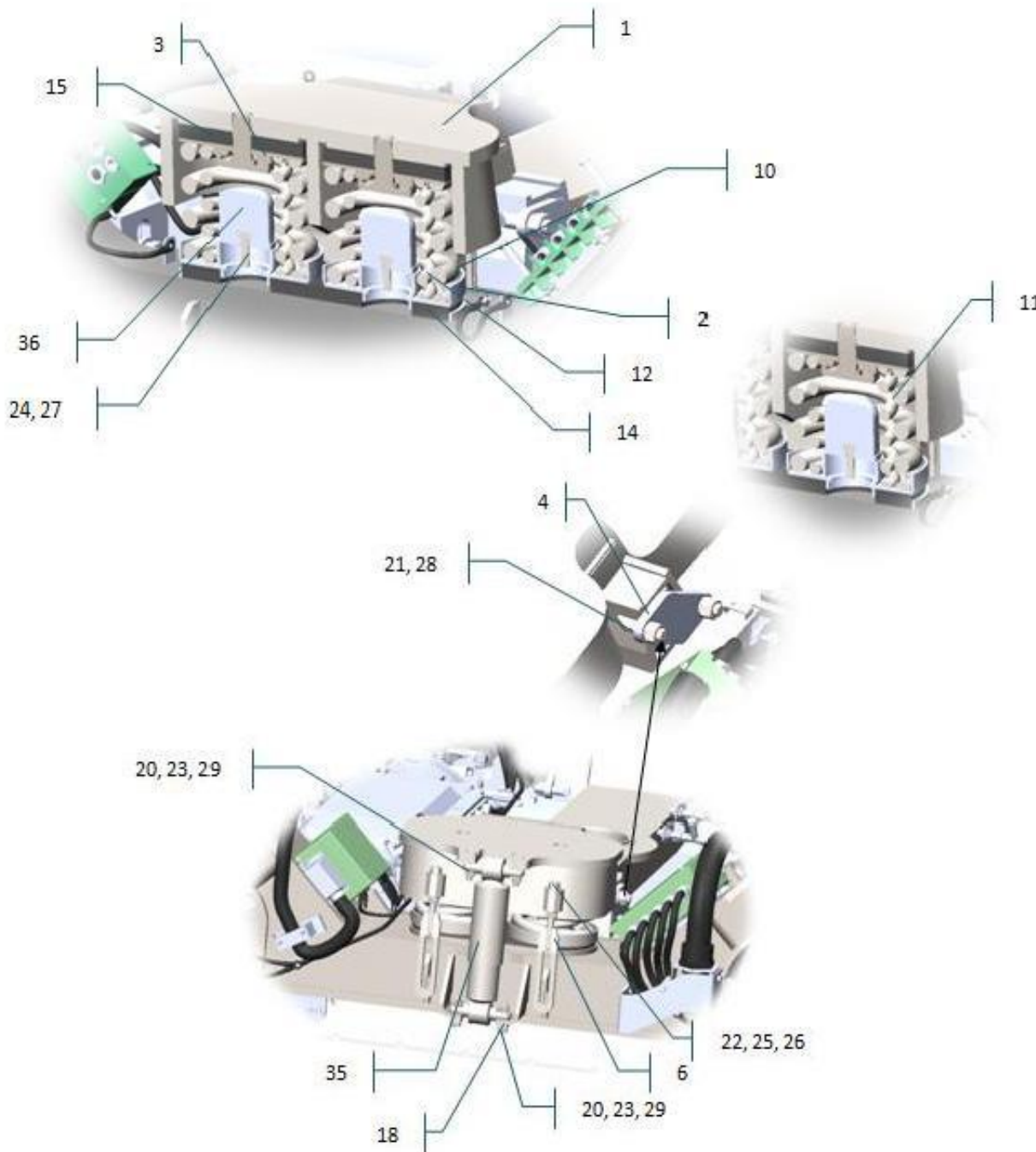


1	Направляющая цапфа	1
2	Крюк	1
5	Шайба 1	3
6	Шайба 2	1
7	Упор	1
8	Подвеска	1
9	Пружина	1
10	Упор	1
11	Болт М16х35.88.40Х018	1
12	Болт М16х70.88.40Х.018	1
13	Винт М10х30.88.40Х.018	6
14	Гайка М10.8.40Х.018	1
15	Гайка М12.8.40Х.018	4
16	Шайба 12.01.08кп.018	2
17	Шайба 12.030.018	2
18	Шайба 16 65Г.018	1
19	Шайба 10 65Г.018	1
20	Шайба NL 16	1
25	Резиновый упор	1
26	Пружина; 61301301	1

Вторичное подрессоривание образовано четверкой двойных винтовых пружин с гидравлическими амортизаторами в вертикальном направлении. В состав колесной пары входит редуктор Wikov с цилиндрическим зубчатым зацеплением. Тяговые двигатели с воздушным охлаждением расположены параллельно оси колесной пары.

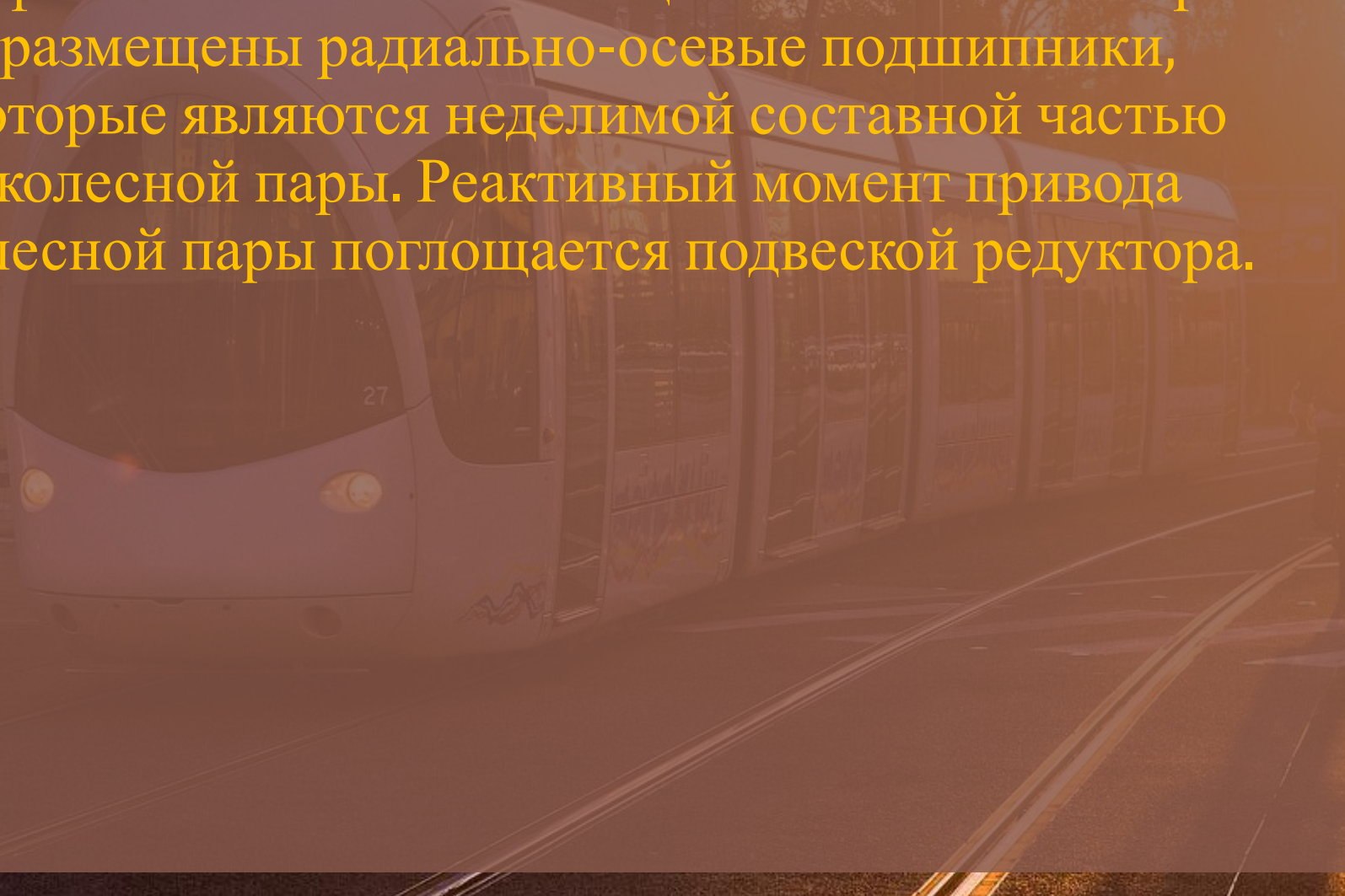


Поддресоривание вторичное

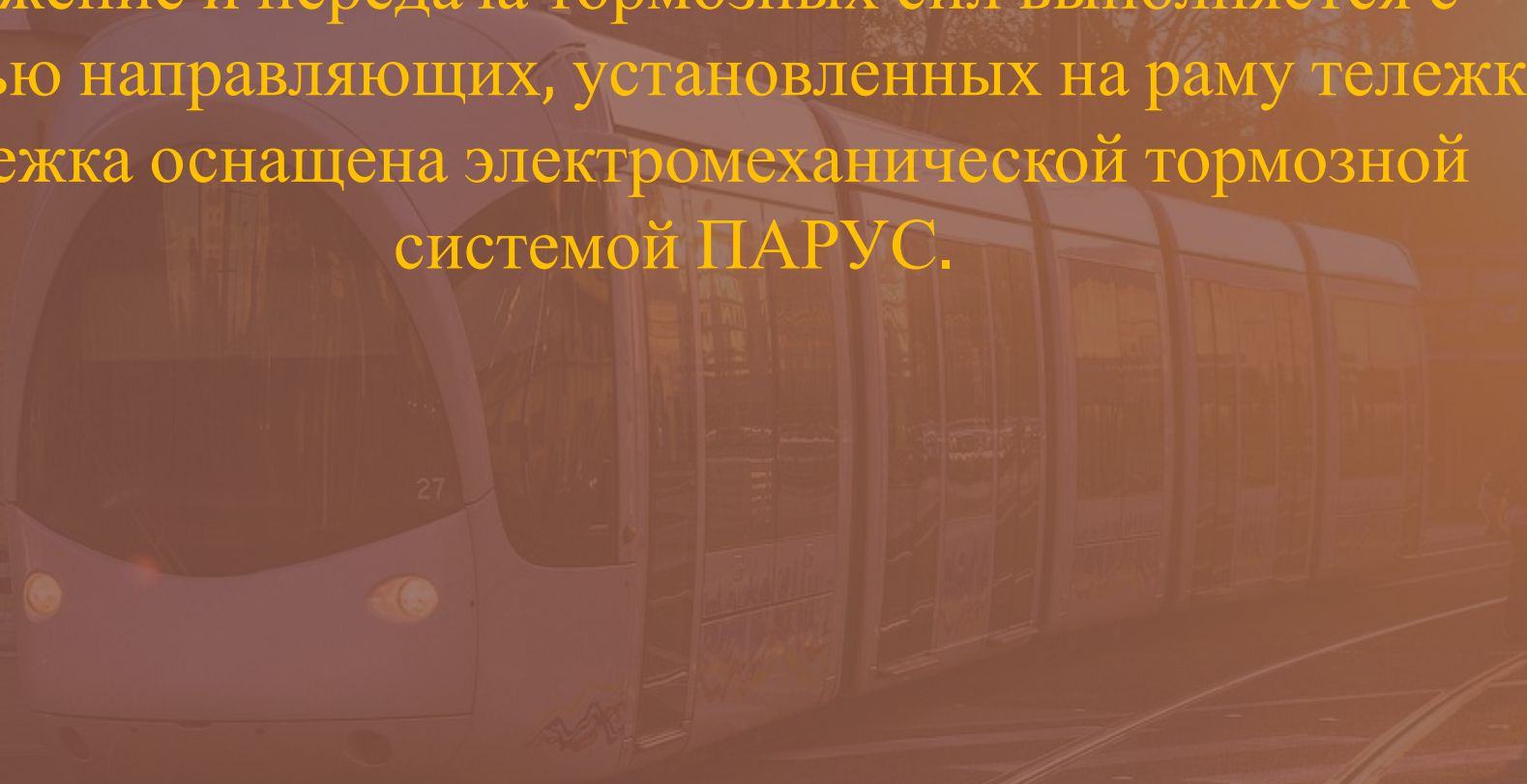


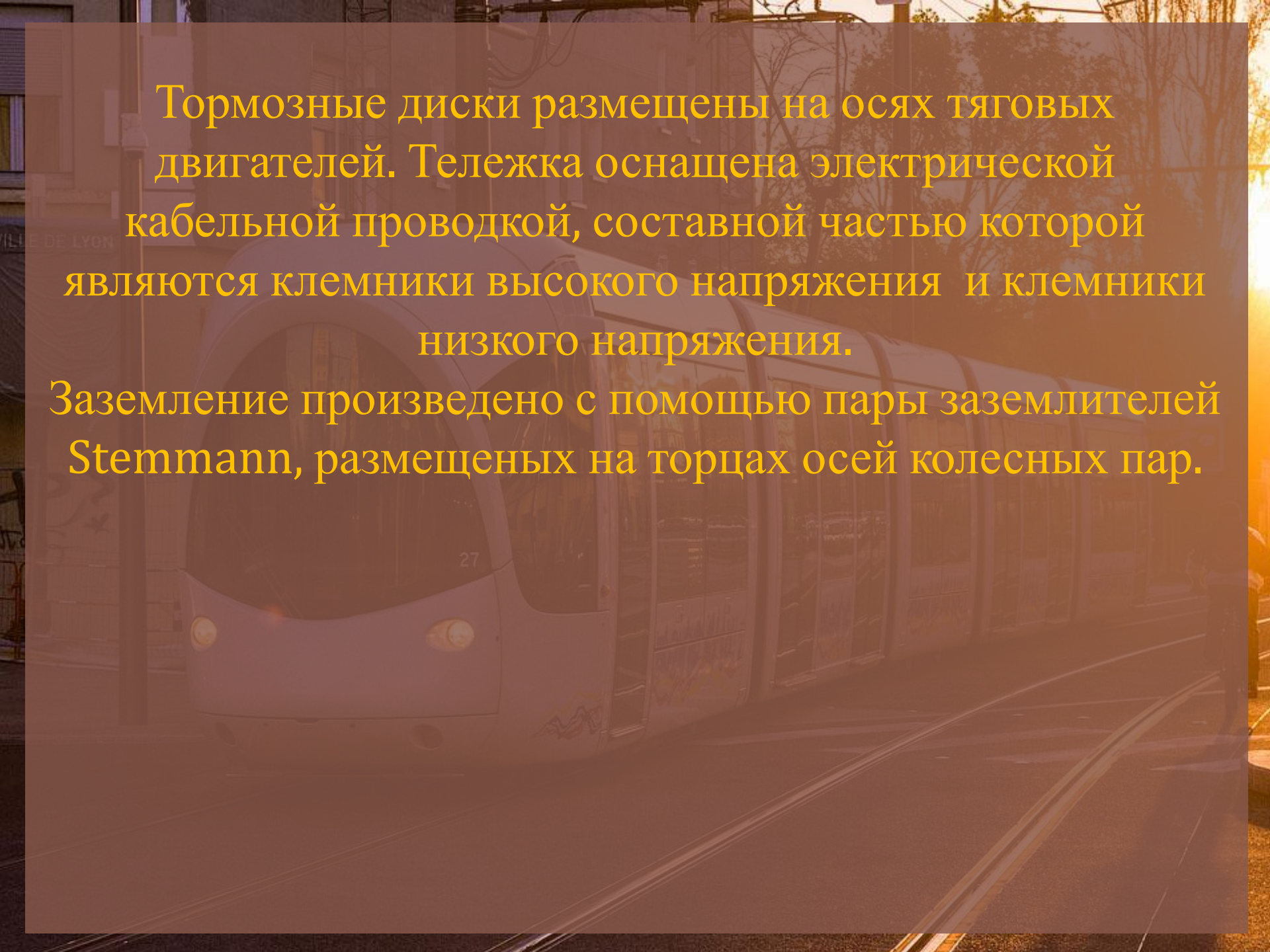
Микроворневая балка	1
База нижняя	4
База верхняя	4
Крышка	2
Крышка	2
Подвес	4
Пружина внешняя	4
Пружина внутренняя	4
Пружина внутренняя	4
Блок резиновый	4
Резиновая доска нижняя	2
Резиновая доска верхняя	4
Поперечный упор	2
Подкладка	4
Шайба	8
Болт М14х60.88.40Х.018	8
Гайка М20.8.40Х.018	8
Гайка М16.8.40Х.018	4
Гайка М14.8.40Х.018	8
Гайка М12.8.40Х.018	4
Шайба 16.01.08кп.018	4
Шайба 16.03.018	4
Шайба 12 65Г.016	4
Шайба NL20sp	8
Шайба NL14	12
Амортизатор ZF	2
Резиновый упор	4

Передача крутящего момента между двигателем и редуктором осуществляется с помощью зубчатой муфты KWD. На обоих концах оси колесной пары размещены радиально-осевые подшипники, которые являются неделимой составной частью колесной пары. Реактивный момент привода колесной пары поглощается подвеской редуктора.



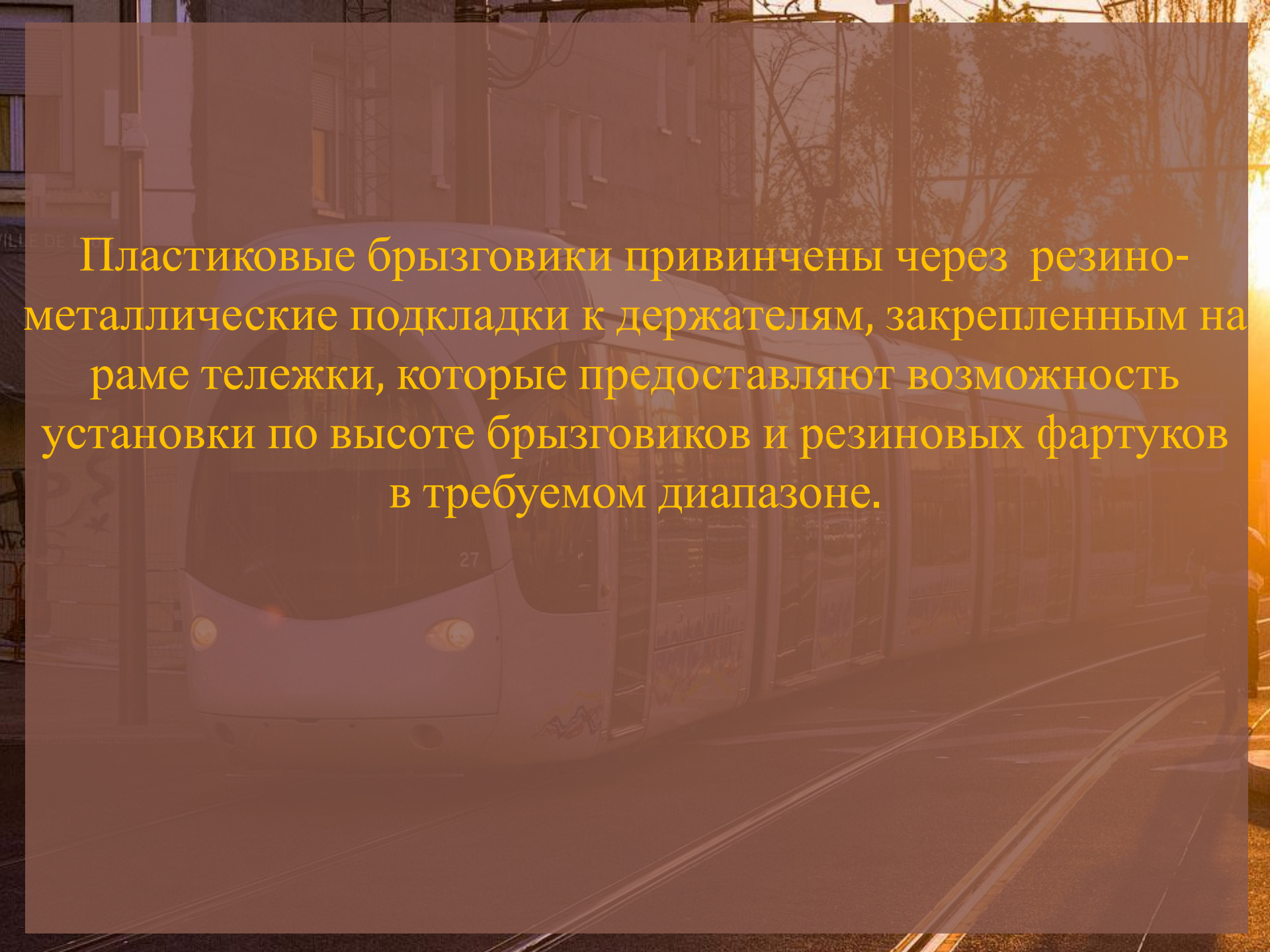
Рельсовые тормоза Alfa&Union с помощью рычажного механизма подвешены на раму тележки. Подвеска, движение и передача тормозных сил выполняется с помощью направляющих, установленных на раму тележки. Тележка оснащена электромеханической тормозной системой ПАРУС.



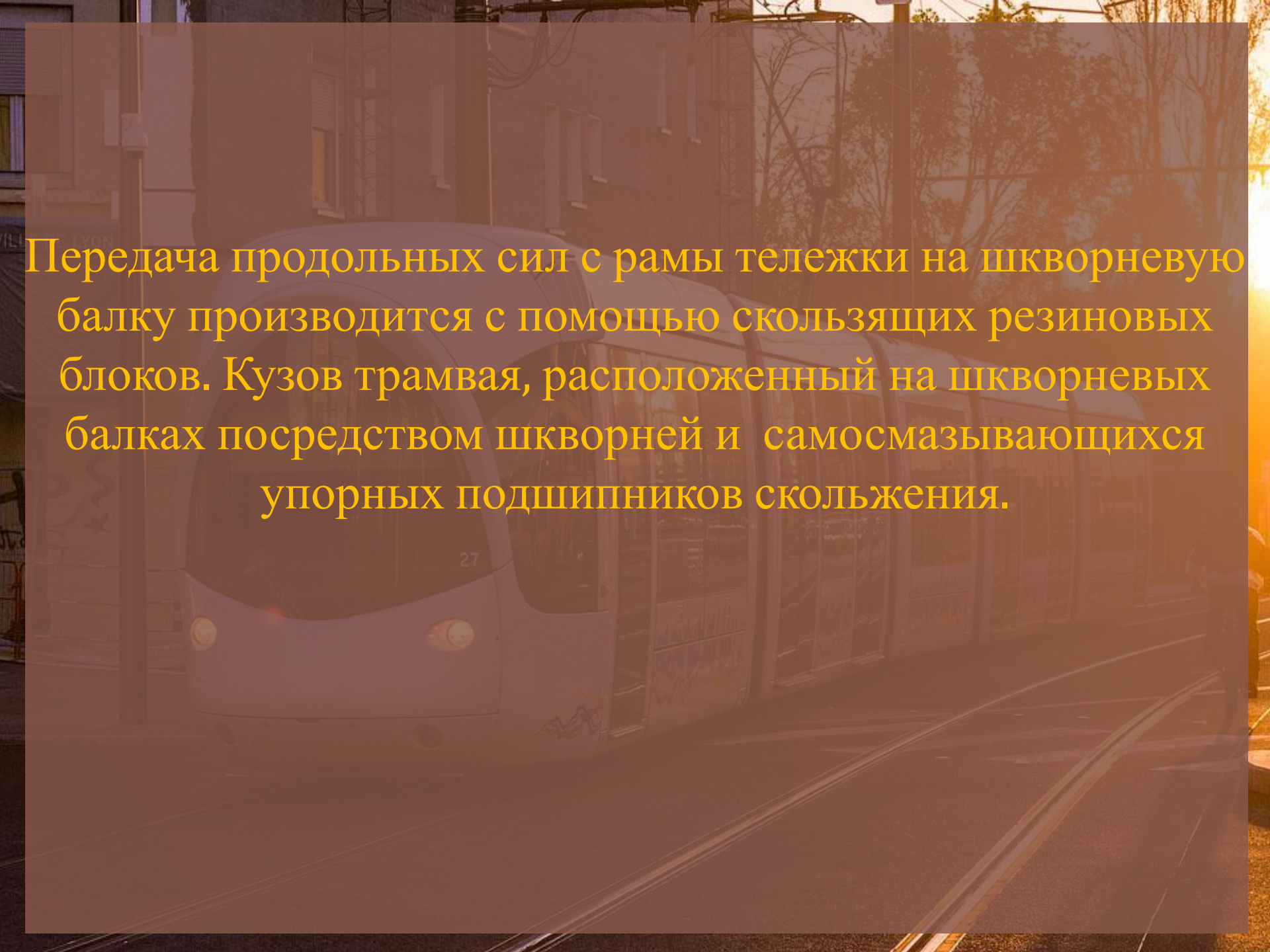
A photograph of a tram on tracks, overlaid with a semi-transparent orange filter. The tram is white and has the number '27' on its front. The background shows buildings and trees. The text is in a yellow, serif font.

Тормозные диски размещены на осях тяговых двигателей. Тележка оснащена электрической кабельной проводкой, составной частью которой являются клемники высокого напряжения и клемники низкого напряжения.

Заземление произведено с помощью пары заземлителей Stemmann, размещенных на торцах осей колесных пар.

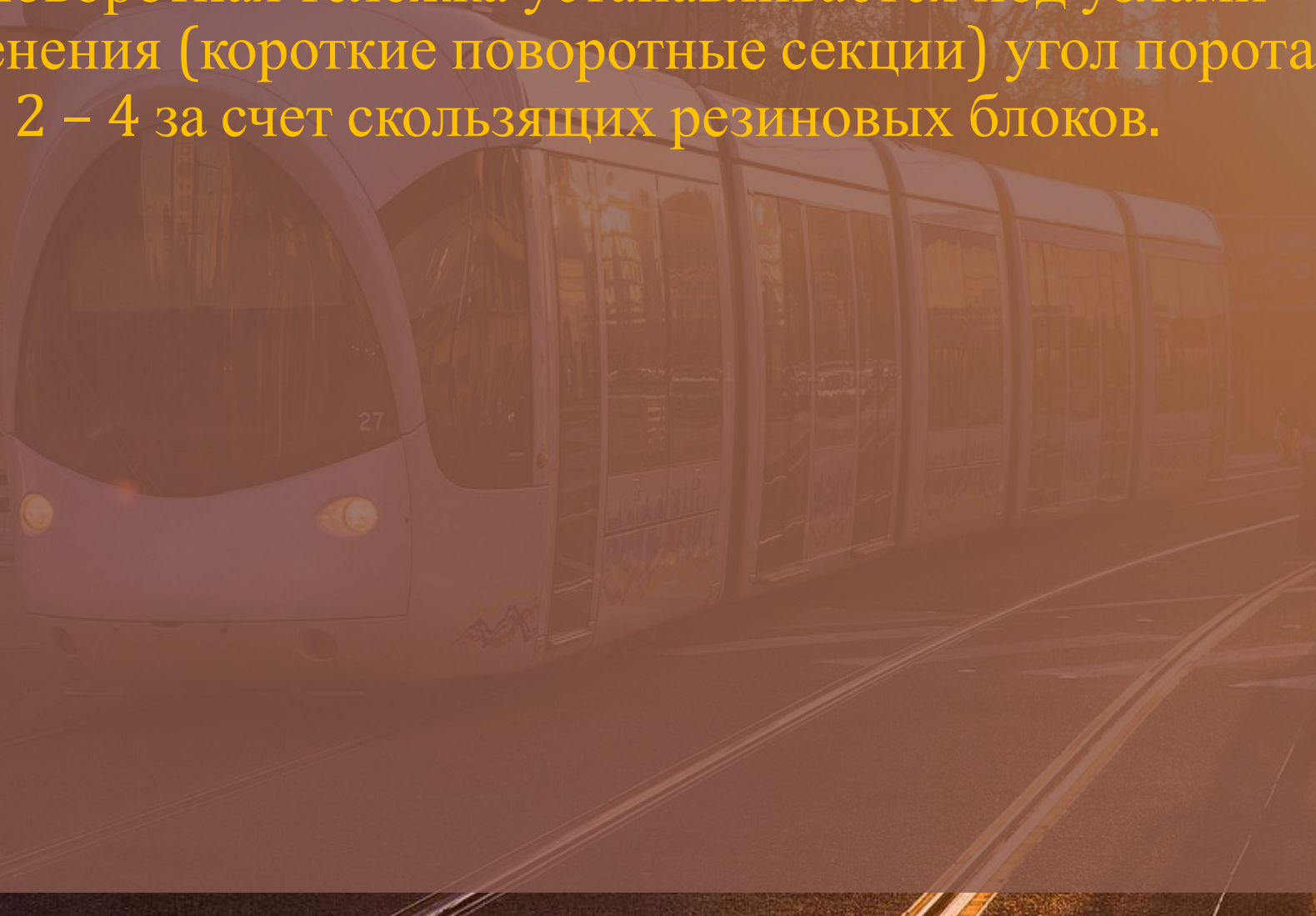
A photograph of a tram on a city street, overlaid with a semi-transparent orange filter. The tram is white and has the number '27' on its front. The text is written in a yellow, serif font. The background shows buildings and trees.

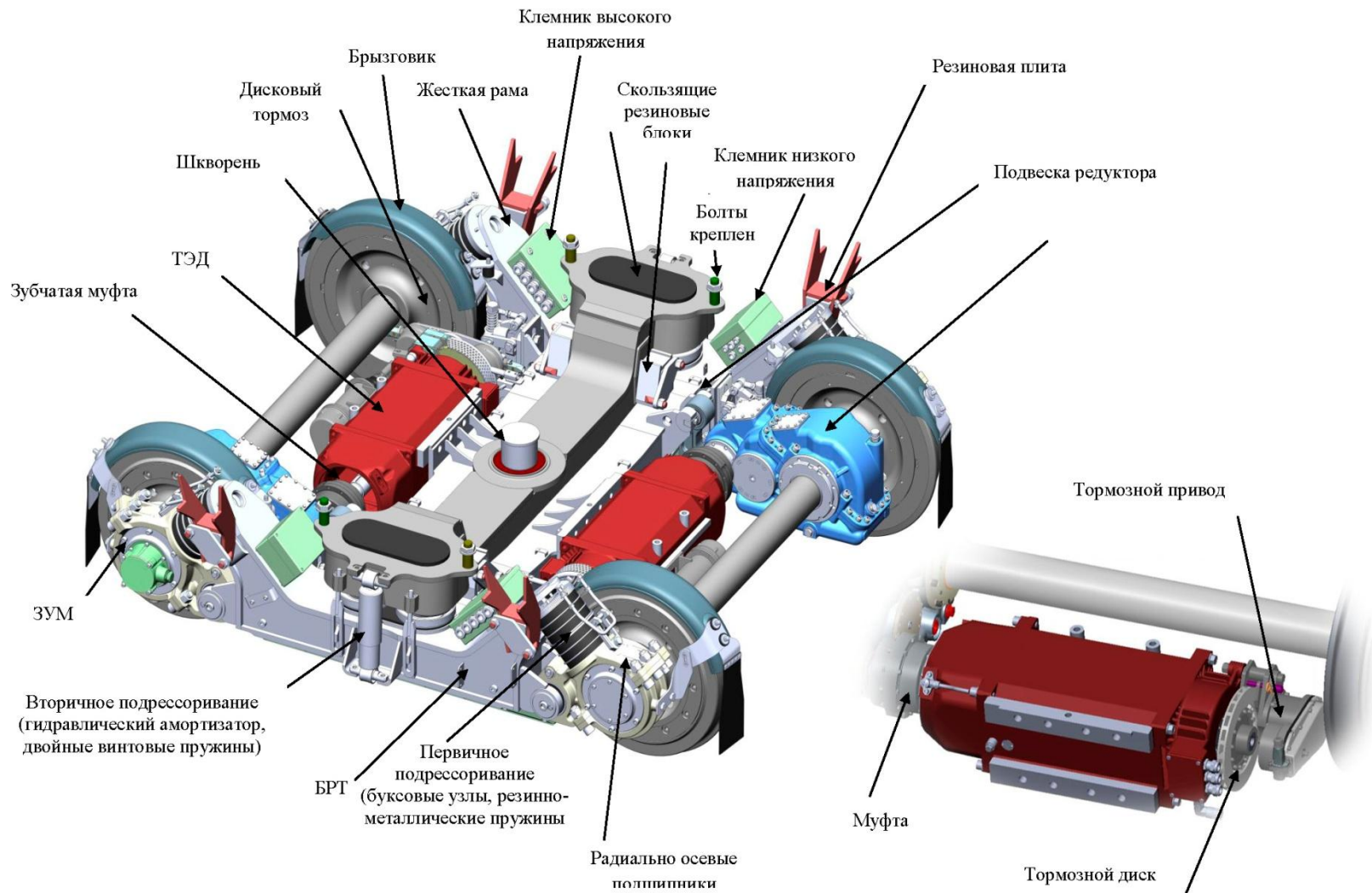
Пластиковые брызговики привинчены через резино-металлические подкладки к держателям, закрепленным на раме тележки, которые предоставляют возможность установки по высоте брызговиков и резиновых фартуков в требуемом диапазоне.

A photograph of a tram on tracks, overlaid with a semi-transparent orange filter. The tram is white with a dark front and is moving along the tracks. The text is written in a yellow, sans-serif font. The background shows a city street with buildings and trees.


Передача продольных сил с рамы тележки на шкворневую балку производится с помощью скользящих резиновых блоков. Кузов трамвая, расположенный на шкворневых балках посредством шкворней и самосмазывающихся упорных подшипников скольжения.

Неповоротная тележка устанавливается под узлами сочленения (короткие поворотные секции) угол порота 2 – 4 за счет скользящих резиновых блоков.

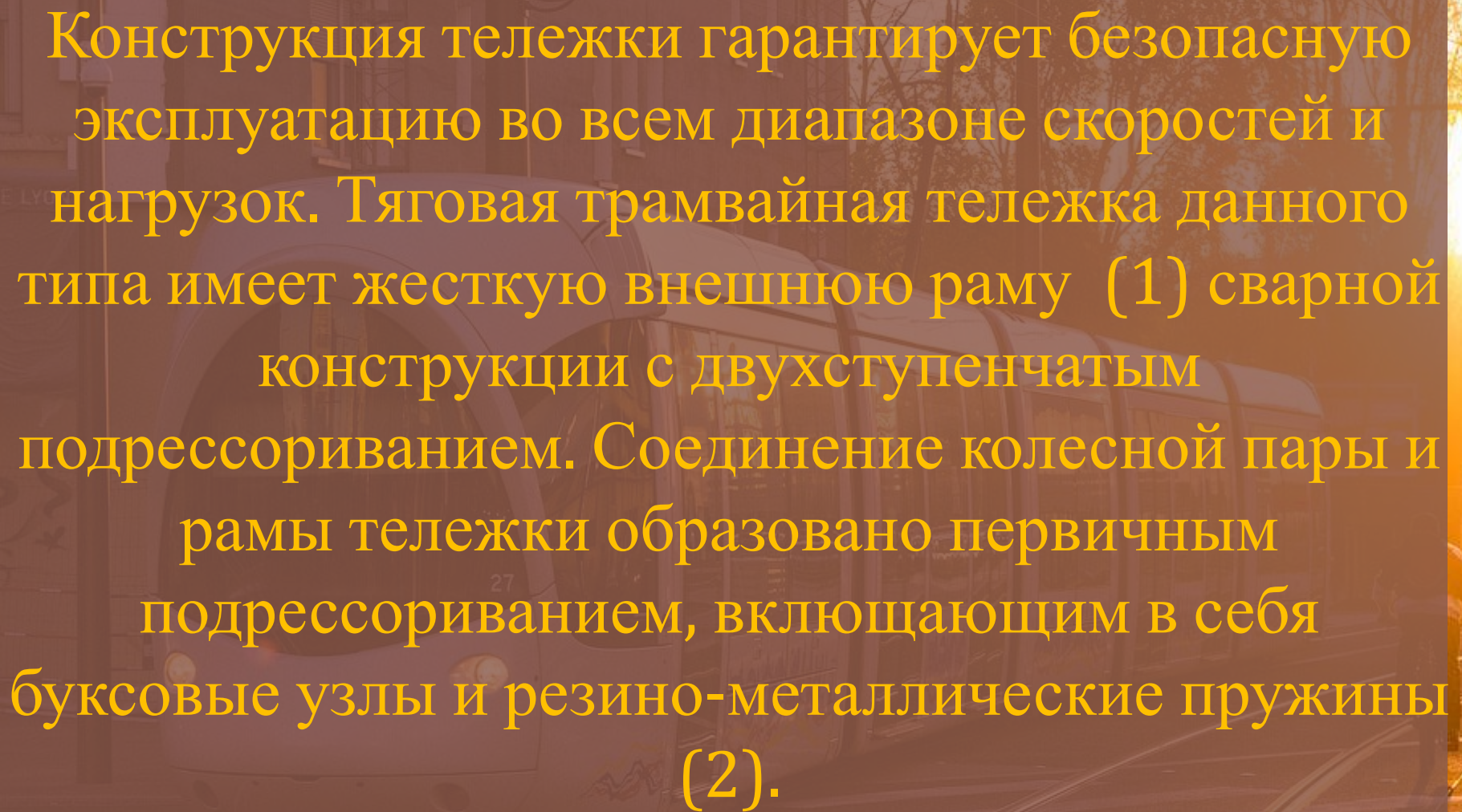




Основные технические данные

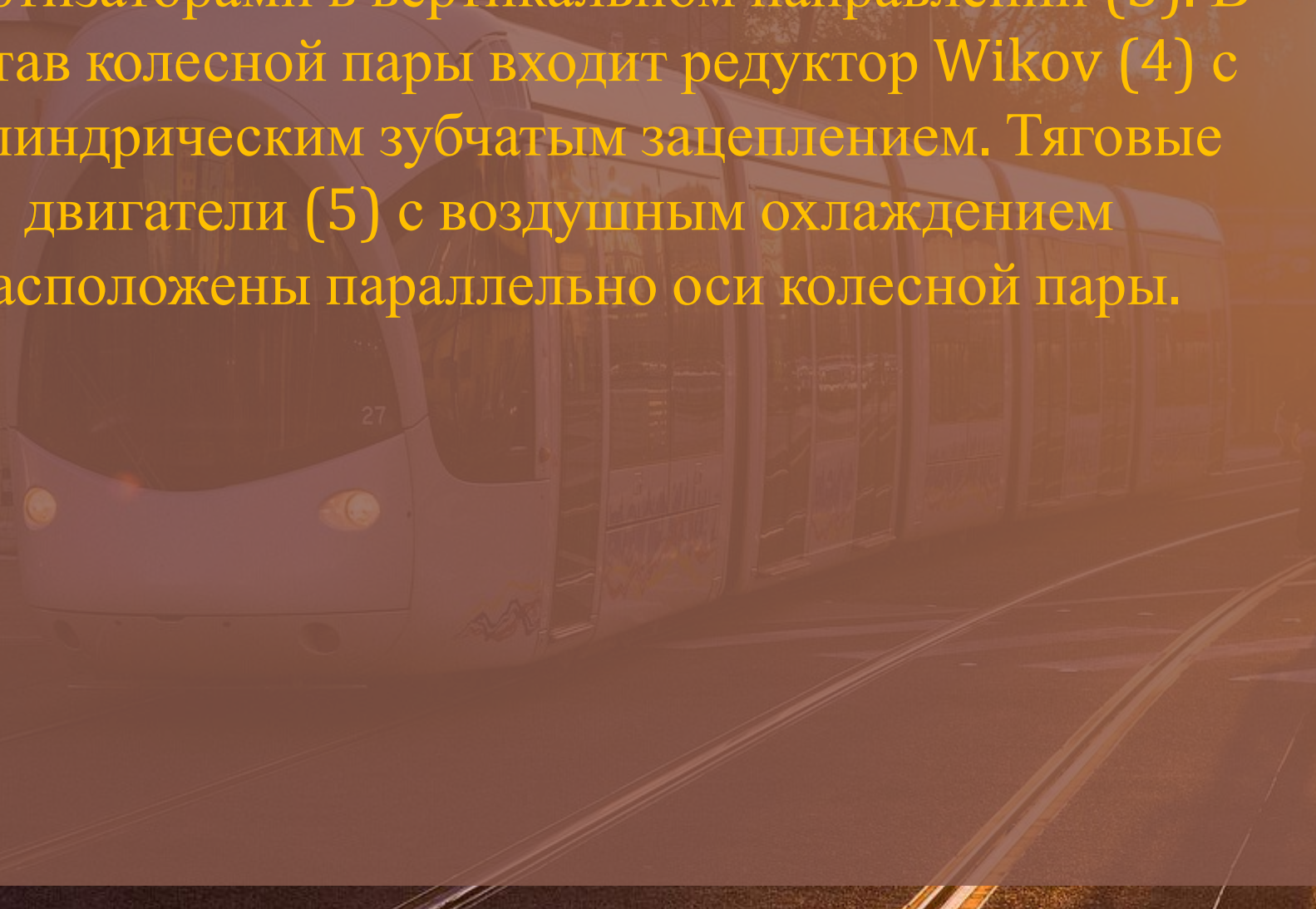
A photograph of a tram on a track, overlaid with a semi-transparent brown box containing technical specifications. The tram is white with a dark roof and is moving along the tracks. The background shows trees and a building.

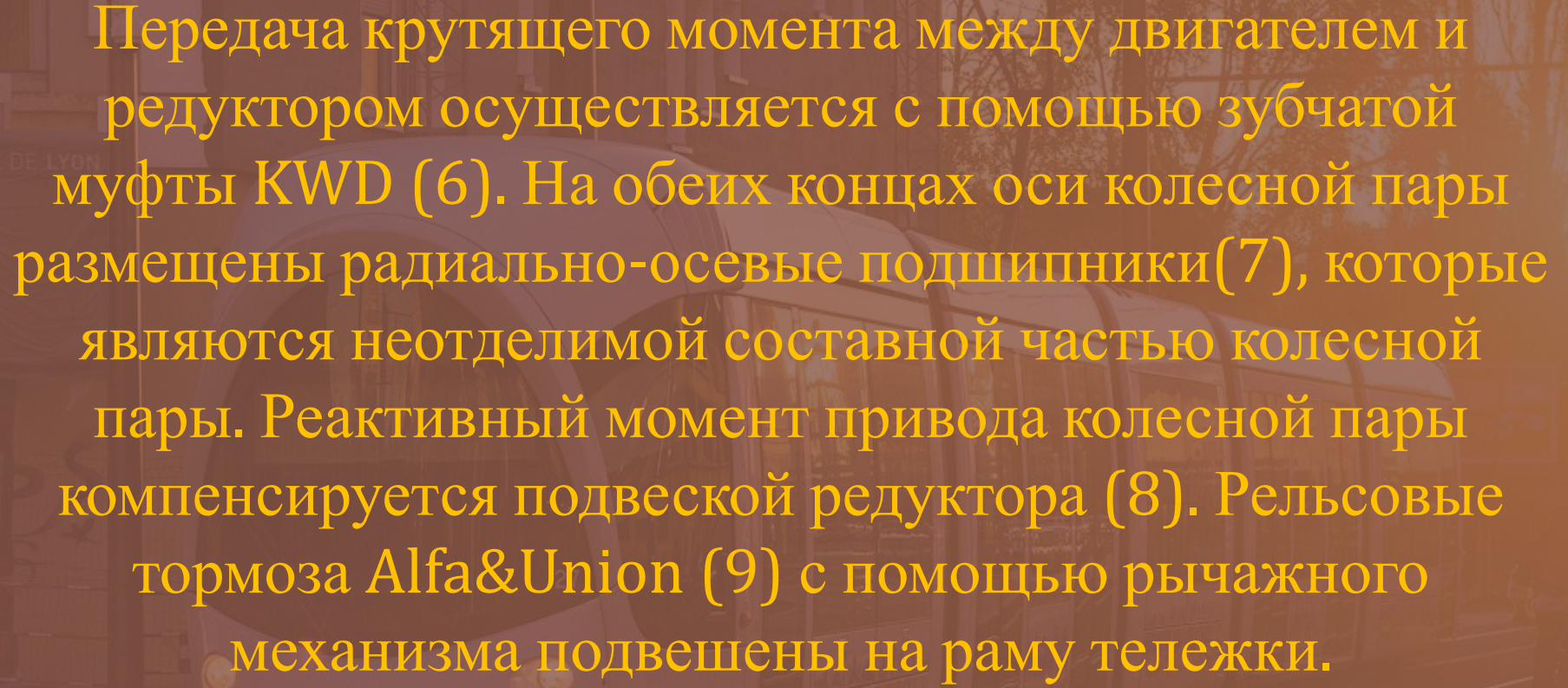
■ ширина колеи	1 524 мм
■ масса тележки	3 900 кг
■ грузоподъемность тележки	16 000 кг
■ минимальный просвет над ГР	
■ при неизношенном бандаже	130 мм
■ макс. длина тележки	2 500 мм
■ макс. ширина тележки	2 290 мм
■ база тележки	1 800 мм
■ макс. эксплуатационная скорость	75 км/ч
■ номинальный диаметр колеса	620 мм
■ диаметр макс. изношенных колес	580 мм

The background image shows a tram on tracks, with a semi-transparent dark overlay. The tram is white with a dark roof and is moving along the tracks. The text is overlaid in a yellow-gold color.

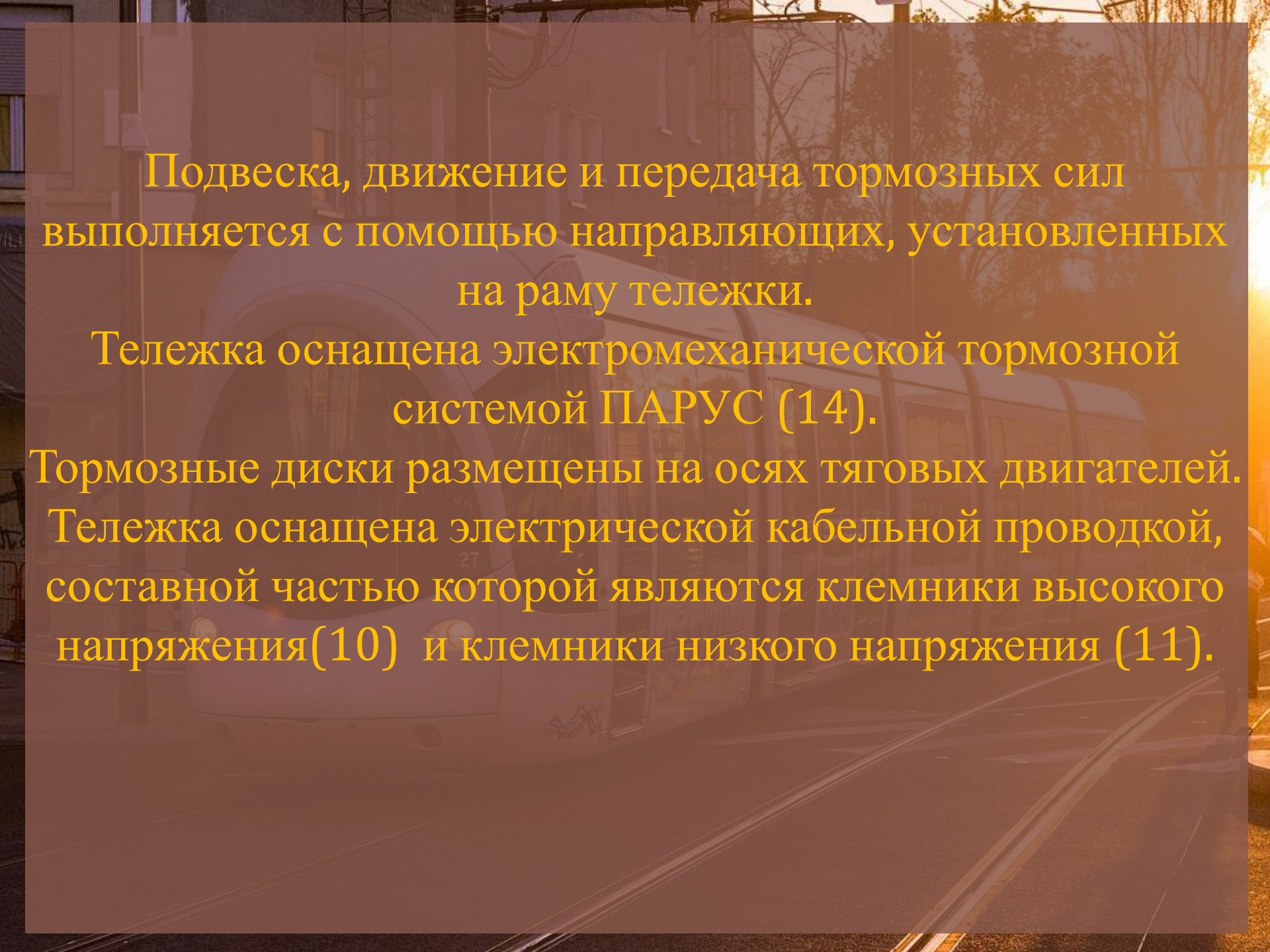
Конструкция тележки гарантирует безопасную эксплуатацию во всем диапазоне скоростей и нагрузок. Тяговая трамвайная тележка данного типа имеет жесткую внешнюю раму (1) сварной конструкции с двухступенчатым подрессориванием. Соединение колесной пары и рамы тележки образовано первичным подрессориванием, включающим в себя буксовые узлы и резино-металлические пружины (2).

Вторичное подрессоривание образовано четверкой двойных винтовых пружин с гидравлическими амортизаторами в вертикальном направлении (3). В состав колесной пары входит редуктор Wikov (4) с цилиндрическим зубчатым зацеплением. Тяговые двигатели (5) с воздушным охлаждением расположены параллельно оси колесной пары.



A photograph of a tram on tracks, overlaid with a semi-transparent orange filter. The tram is moving from left to right. The text is written in a yellow, sans-serif font. The text describes the mechanical components of the tram's drive system, including the gearbox, wheels, bearings, and brakes.

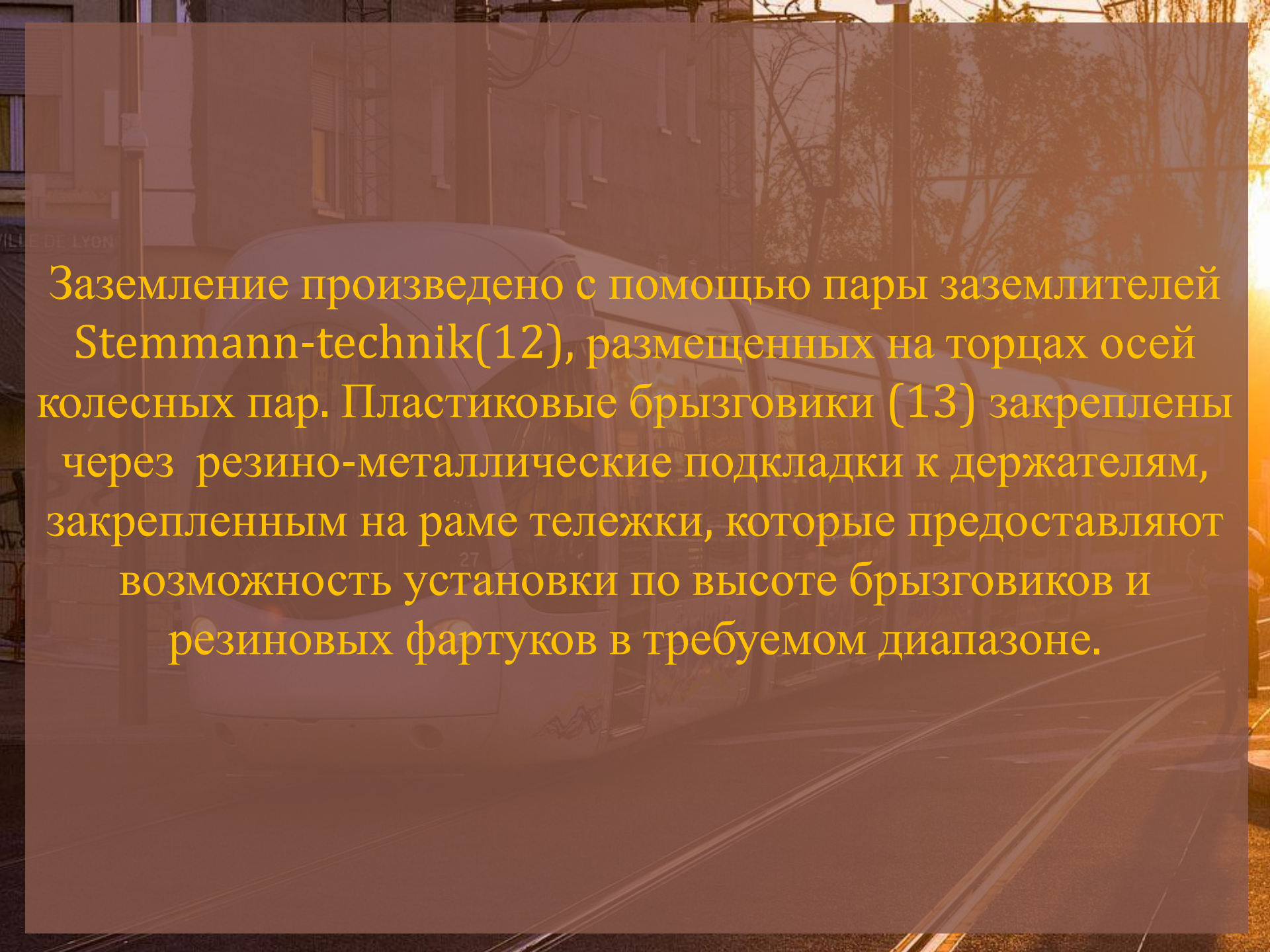
Передача крутящего момента между двигателем и редуктором осуществляется с помощью зубчатой муфты KWD (6). На обоих концах оси колесной пары размещены радиально-осевые подшипники(7), которые являются неотделимой составной частью колесной пары. Реактивный момент привода колесной пары компенсируется подвеской редуктора (8). Рельсовые тормоза Alfa&Union (9) с помощью рычажного механизма подвешены на раму тележки.

A photograph of a tram on a city street, overlaid with semi-transparent text. The tram is white and blue, with the number '27' visible on its side. The background shows buildings and trees. The text is in a yellow, sans-serif font.

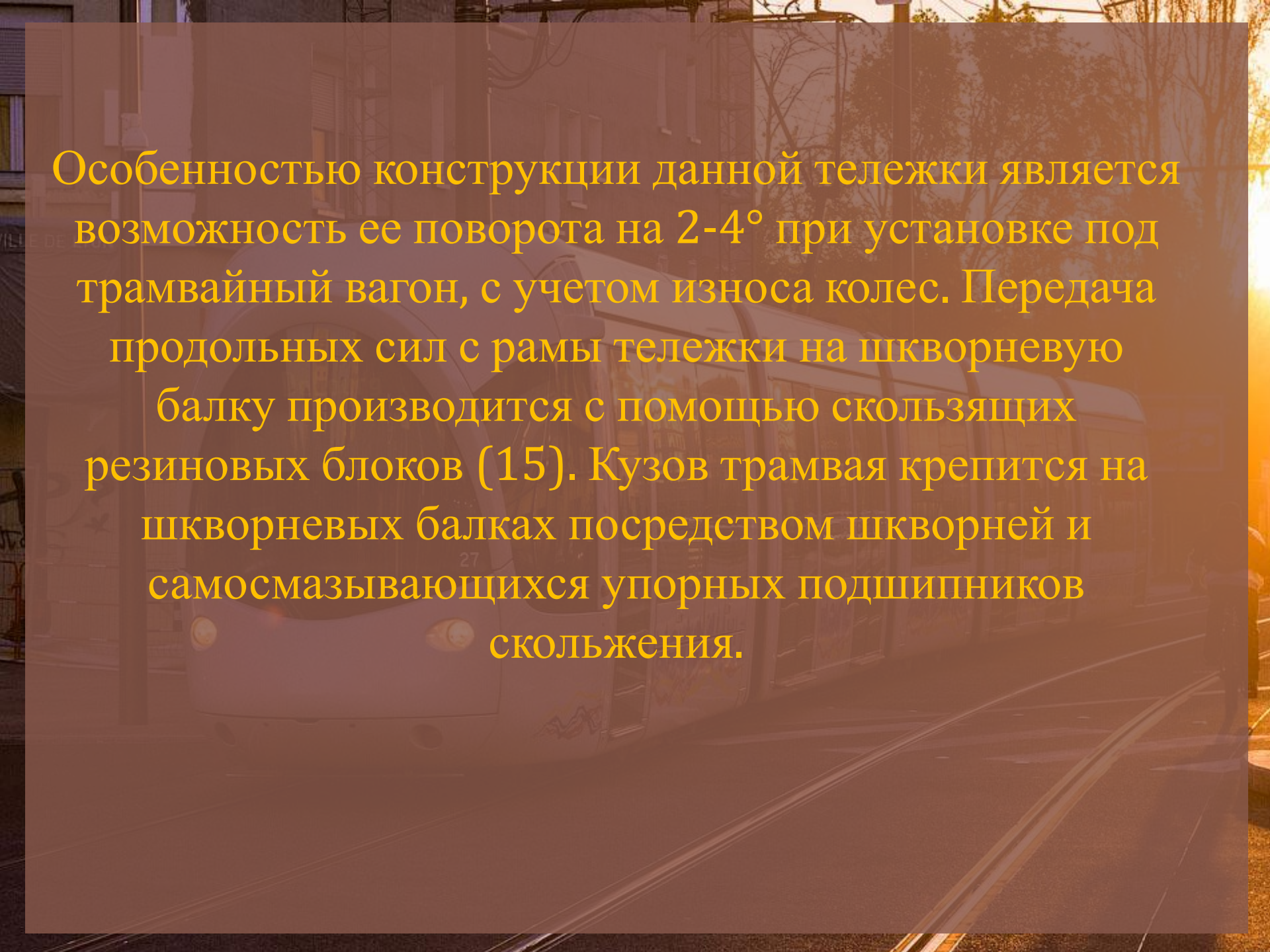
Подвеска, движение и передача тормозных сил выполняется с помощью направляющих, установленных на раму тележки.

Тележка оснащена электромеханической тормозной системой ПАРУС (14).

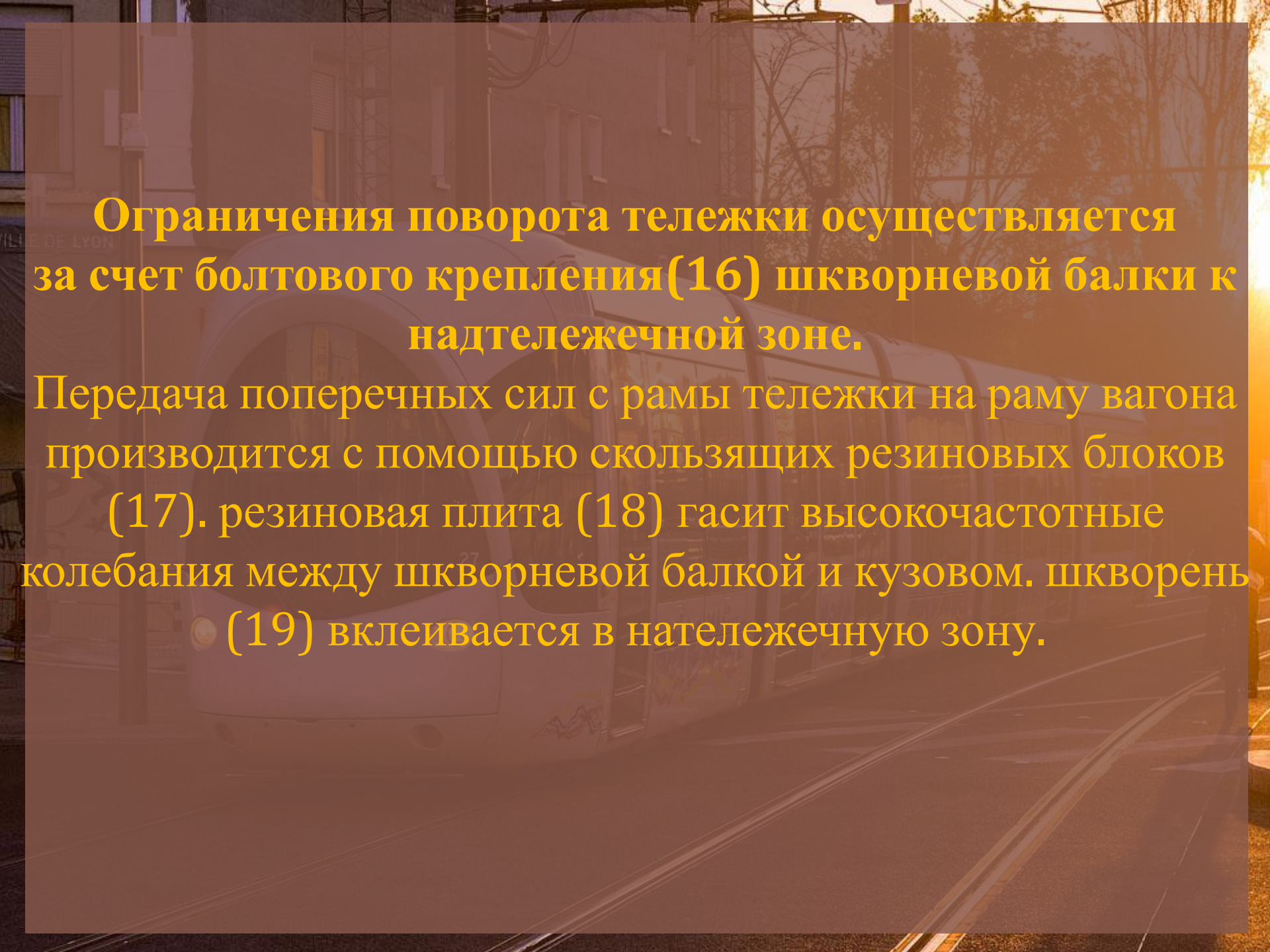
Тормозные диски размещены на осях тяговых двигателей. Тележка оснащена электрической кабельной проводкой, составной частью которой являются клемники высокого напряжения(10) и клемники низкого напряжения (11).

A photograph of a tram on a city street, overlaid with a semi-transparent brown filter. The tram is white and has the number '27' on its side. The background shows buildings and trees. The text is written in a yellow, sans-serif font.

Заземление произведено с помощью пары заземлителей Stemmann-technik(12), размещенных на торцах осей колесных пар. Пластиковые брызговики (13) закреплены через резино-металлические подкладки к держателям, закрепленным на раме тележки, которые предоставляют возможность установки по высоте брызговиков и резиновых фартуков в требуемом диапазоне.

A photograph of a tram on tracks, overlaid with a semi-transparent brown filter and yellow text. The tram is white with a dark roof and is positioned on a set of tracks. The background shows buildings and trees. The text is centered and reads: "Особенностью конструкции данной тележки является возможность ее поворота на 2-4° при установке под трамвайный вагон, с учетом износа колес. Передача продольных сил с рамы тележки на шкворневую балку производится с помощью скользящих резиновых блоков (15). Кузов трамвая крепится на шкворневых балках посредством шкворней и самосмазывающихся упорных подшипников скольжения."/>

Особенностью конструкции данной тележки является возможность ее поворота на 2-4° при установке под трамвайный вагон, с учетом износа колес. Передача продольных сил с рамы тележки на шкворневую балку производится с помощью скользящих резиновых блоков (15). Кузов трамвая крепится на шкворневых балках посредством шкворней и самосмазывающихся упорных подшипников скольжения.



Ограничения поворота тележки осуществляется за счет болтового крепления(16) шкворневой балки к надтележечной зоне.

Передача поперечных сил с рамы тележки на раму вагона производится с помощью скользящих резиновых блоков (17). резиновая плита (18) гасит высокочастотные колебания между шкворневой балкой и кузовом. шкворень (19) вклеивается в надтележечную зону.

2. Подвеска редуктора

1. Рельсовый тормоз

1

3. Редуктор

3

4. Муфта

4

5. Двигатель

5

9. Колесная пара

9

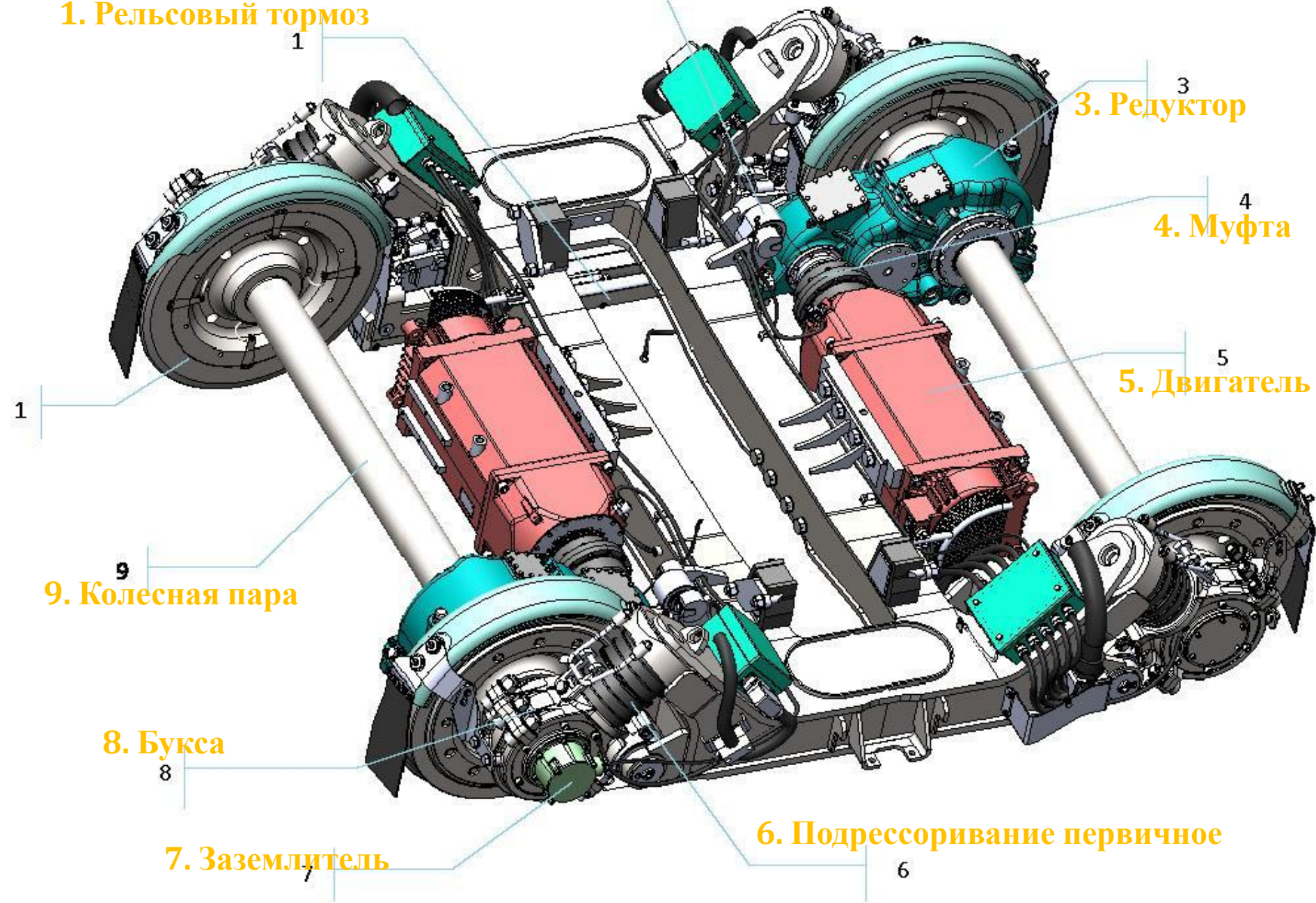
8. Букса

8

7. Заземлитель

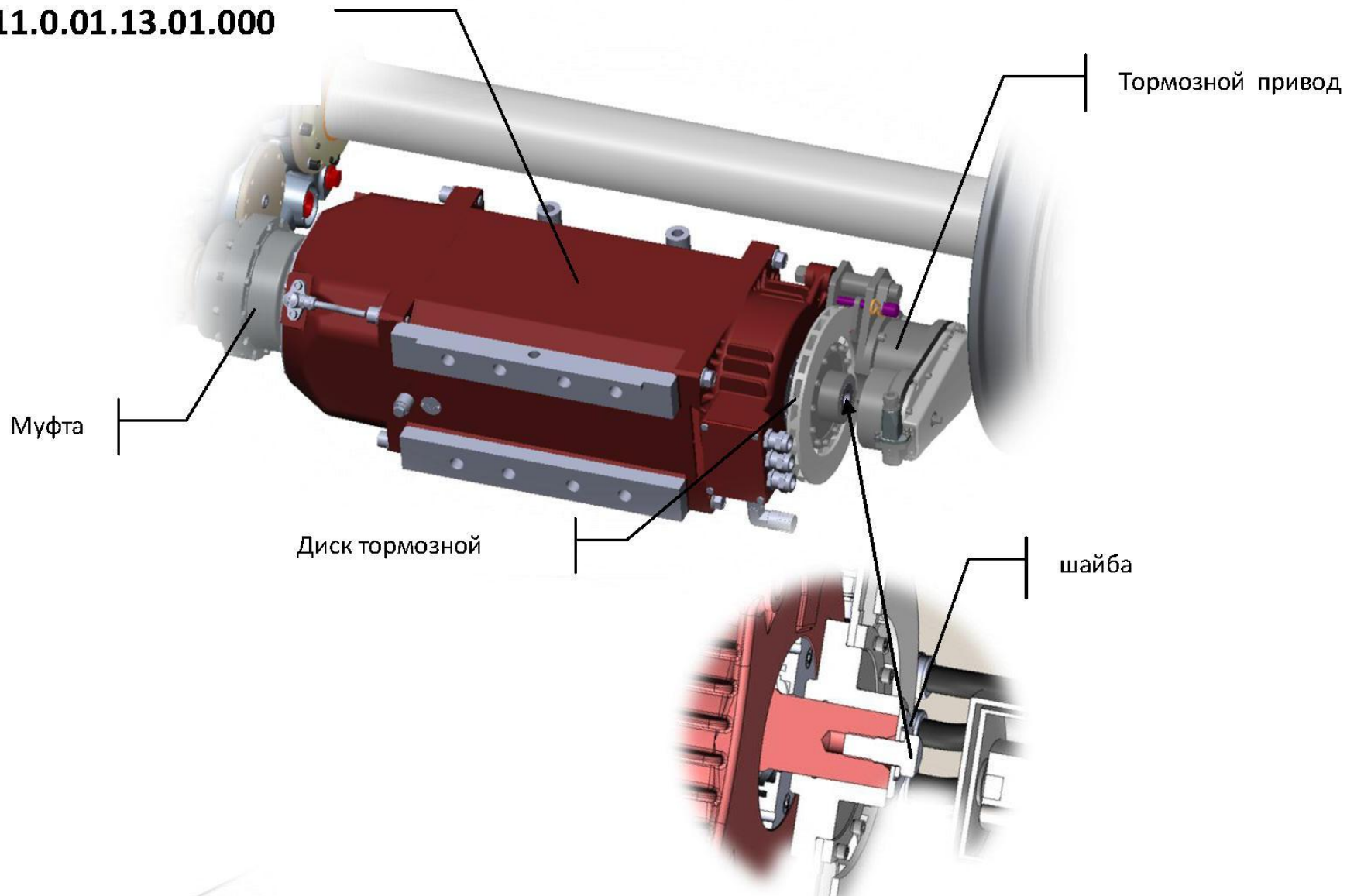
6. Подрессоривание первичное

6



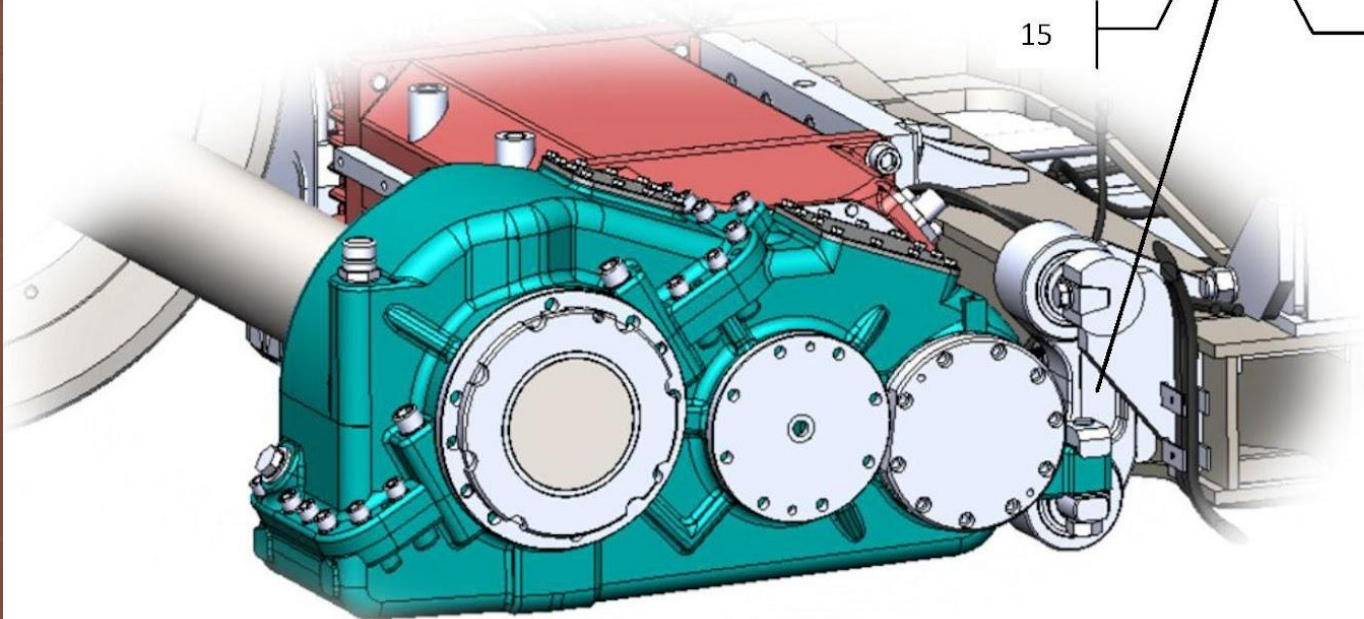
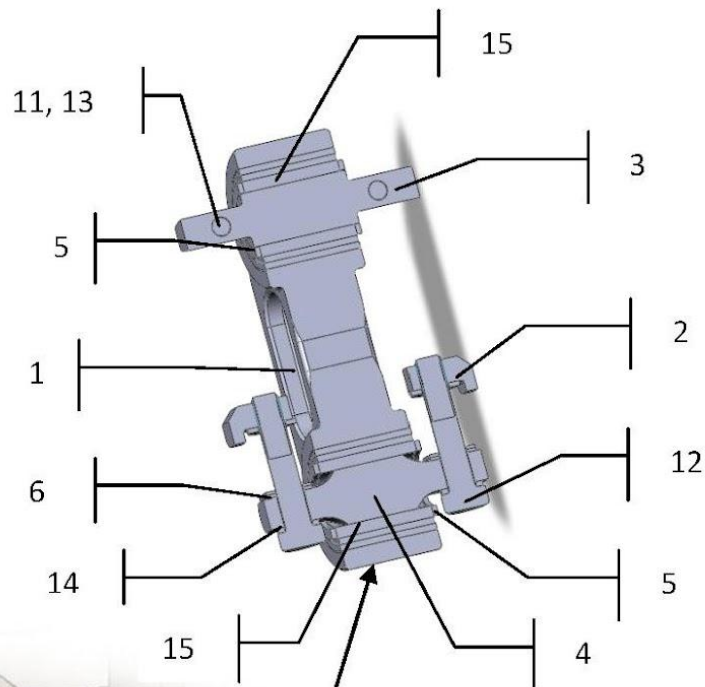
Двигатель 911.0.01.13.01.000 или

911.0.01.13.01.000



Подвеска редуктора

1	Подвеска	1
2	Гайка	2
3	Цапфа верхняя	1
4	Цапфа нижняя	1
5	Шайба	4
6	Шайба дистанционная	4
11	Болт M12x50	2
12	Болт M18x90	2
13	Шайба Nordlock 12	2
14	Шайба Nordlock 18	2
15	Сайлентблок 42003201	2



Спасибо за внимание!

