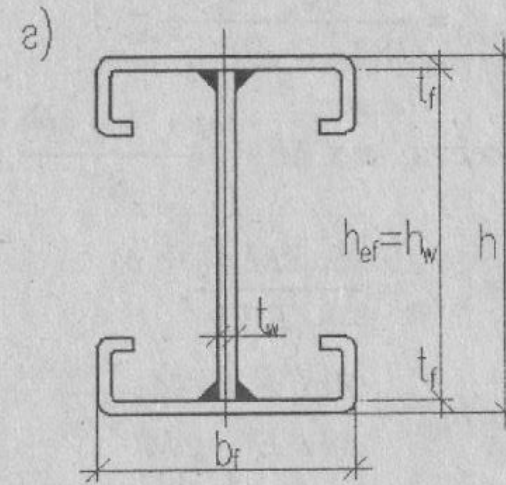
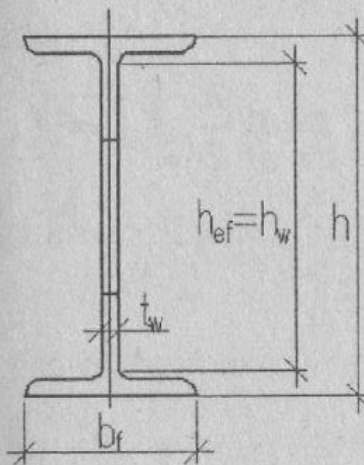
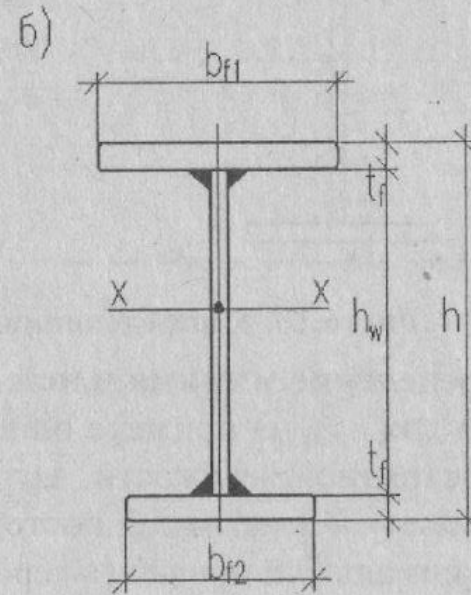
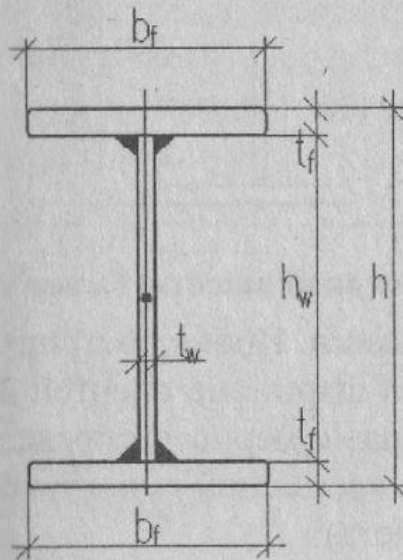


Металлические конструкции

курсовая работа «Проект рабочей площадки
промышленного здания»

Подбор сечения главной балки

Типы сечений составных балок



К подбору сечения главной балки

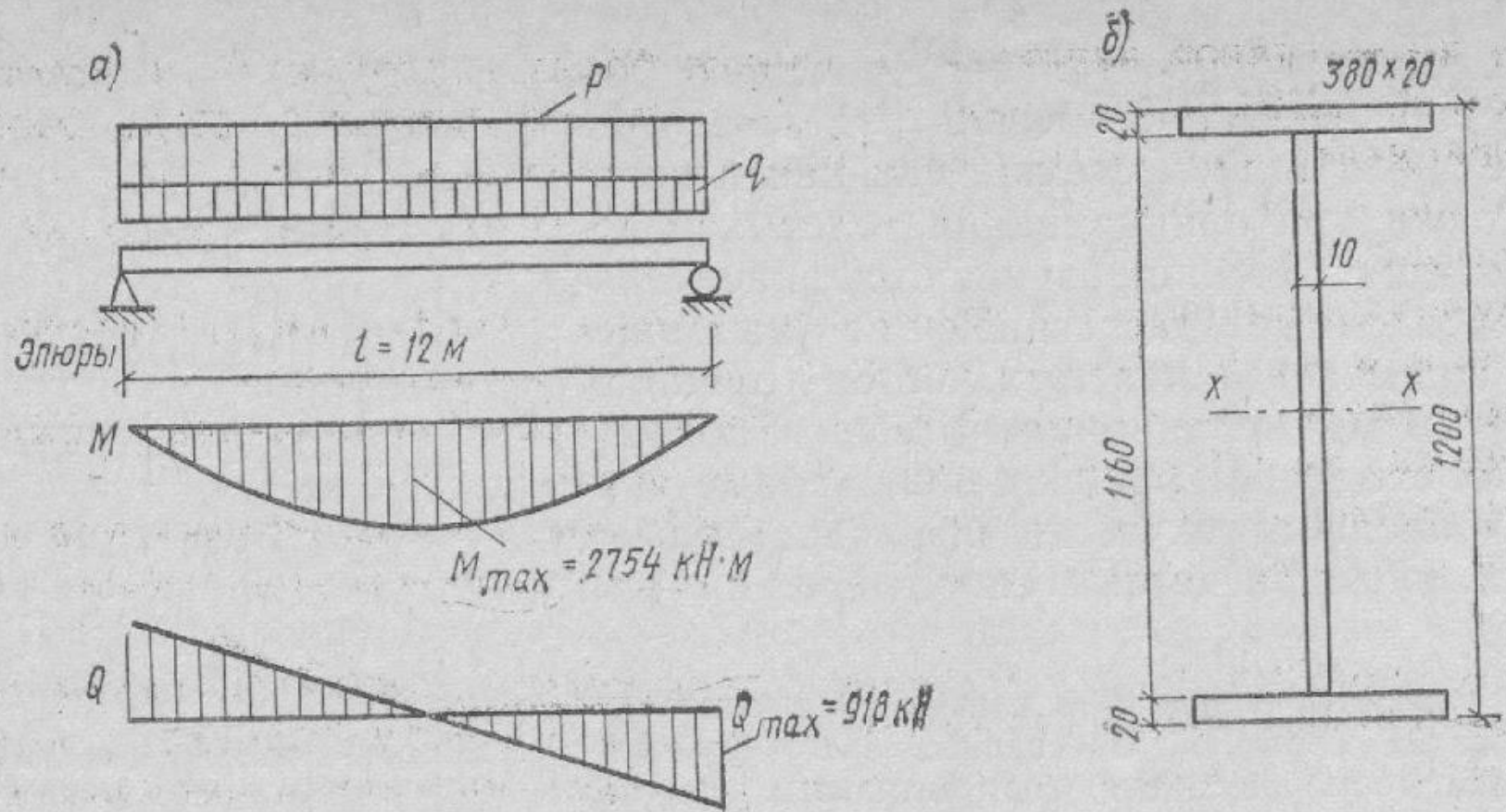


Рис. 7.12. К примеру 7.3

а — расчетная схема; б — сечение балки

Изменение сечения балки по длине

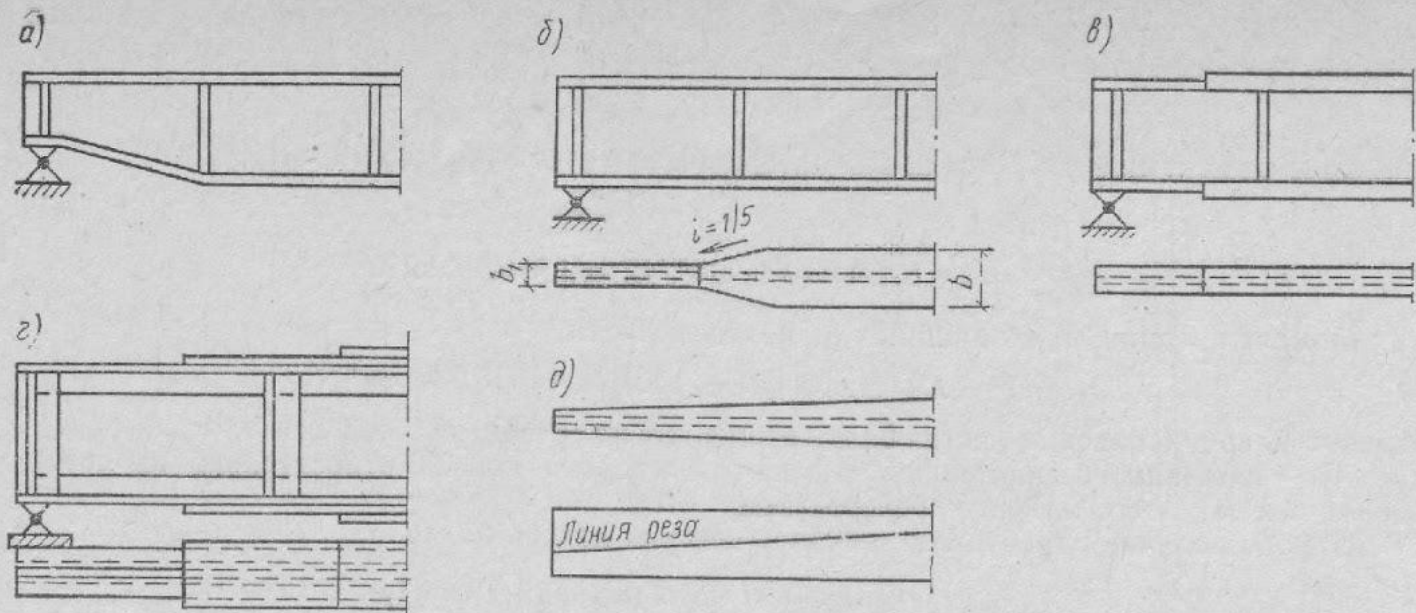


Рис. 7.13. Изменение сечения балок по длине

a — изменением высоты балки; *b* — изменением ширины поясов; *v* — изменением толщины поясов; *г* — изменением количества горизонтальных листов; *д* — непрерывным изменением ширины поясов

Изменение сечения балки по длине

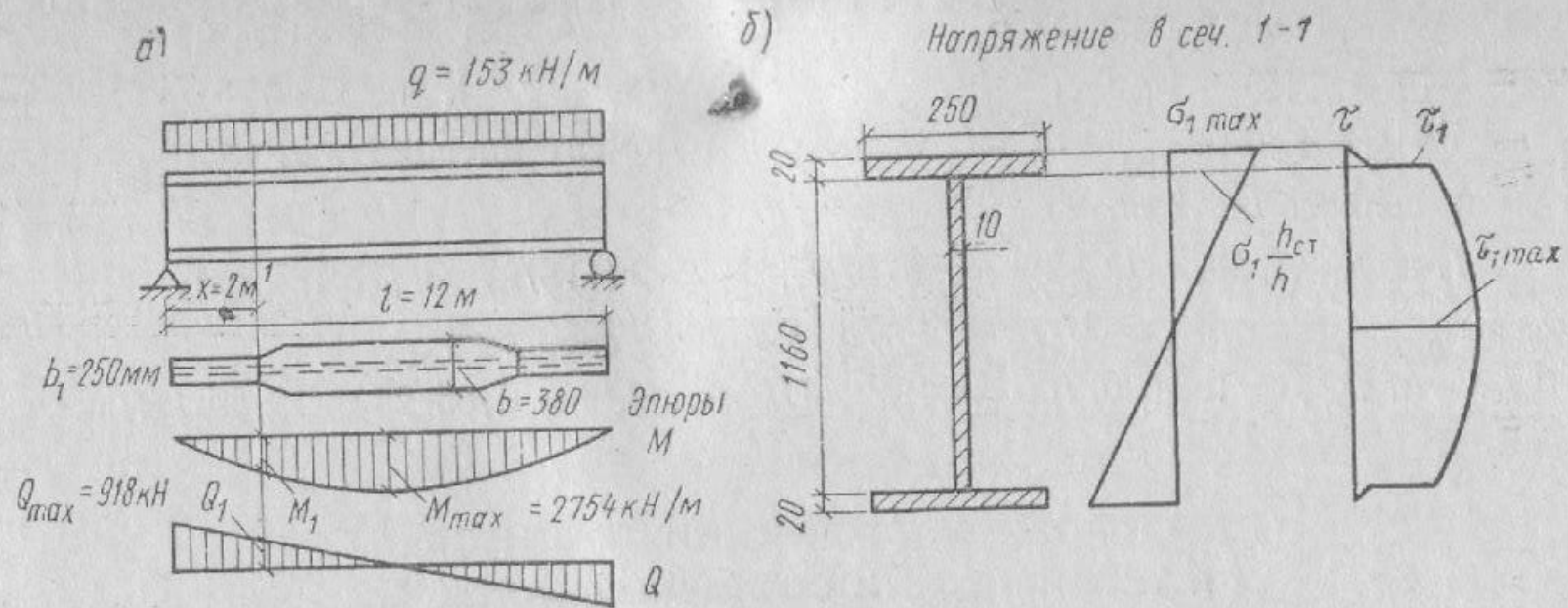
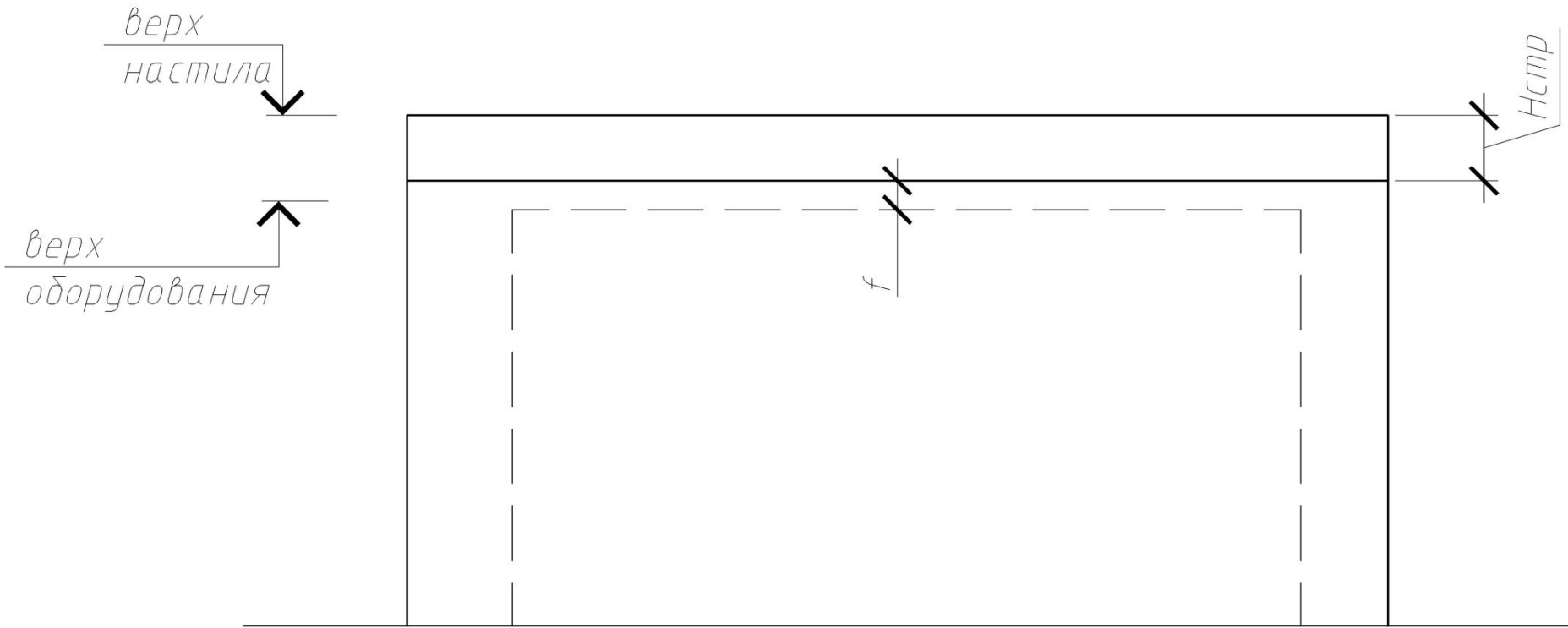


Рис. 7.14. К примерам 7.4 и 7.5

а — место изменения сечения; б — проверка приведенных напряжений

Строительная высота



Сопряжение балок

