

# Металлические конструкции

курсовая работа «Проект рабочей площадки  
промышленного здания»

Подбор сечения сплошной колонны

## Подбор сечения центрально-сжатой стойки

### Подбор сечения сплошной колонны

Ориентировочно определяют требуемую площадь сечения колонны:

$$A_{\text{твр}} = \frac{N}{\varphi R_y \gamma_c} = \frac{N}{(0,7 - 0,9) R_y \gamma_c}$$

Определяют ориентировочное значение высоты сечения колонны  $h$ , которое должно быть не менее  $1/15 - 1/20$  высоты колонны. Генеральные размеры сечения приблизительно определяют по формулам:

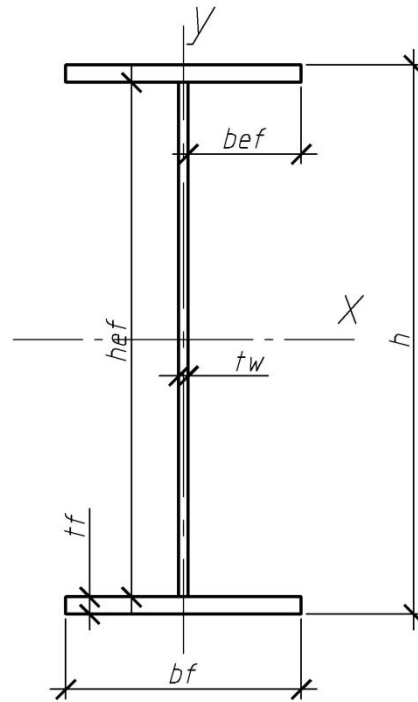
$$i_x = \alpha_x h \text{ и } i_y = \alpha_y b,$$

где для сварного двутавра  $\alpha_x = 0,42$ ;  $\alpha_y = 0,24$ .

Задаются гибкостью колонны  $\lambda = L_{\text{эф}} / i_x = 60 - 80$  и определяют габаритные размеры сечения колонны:

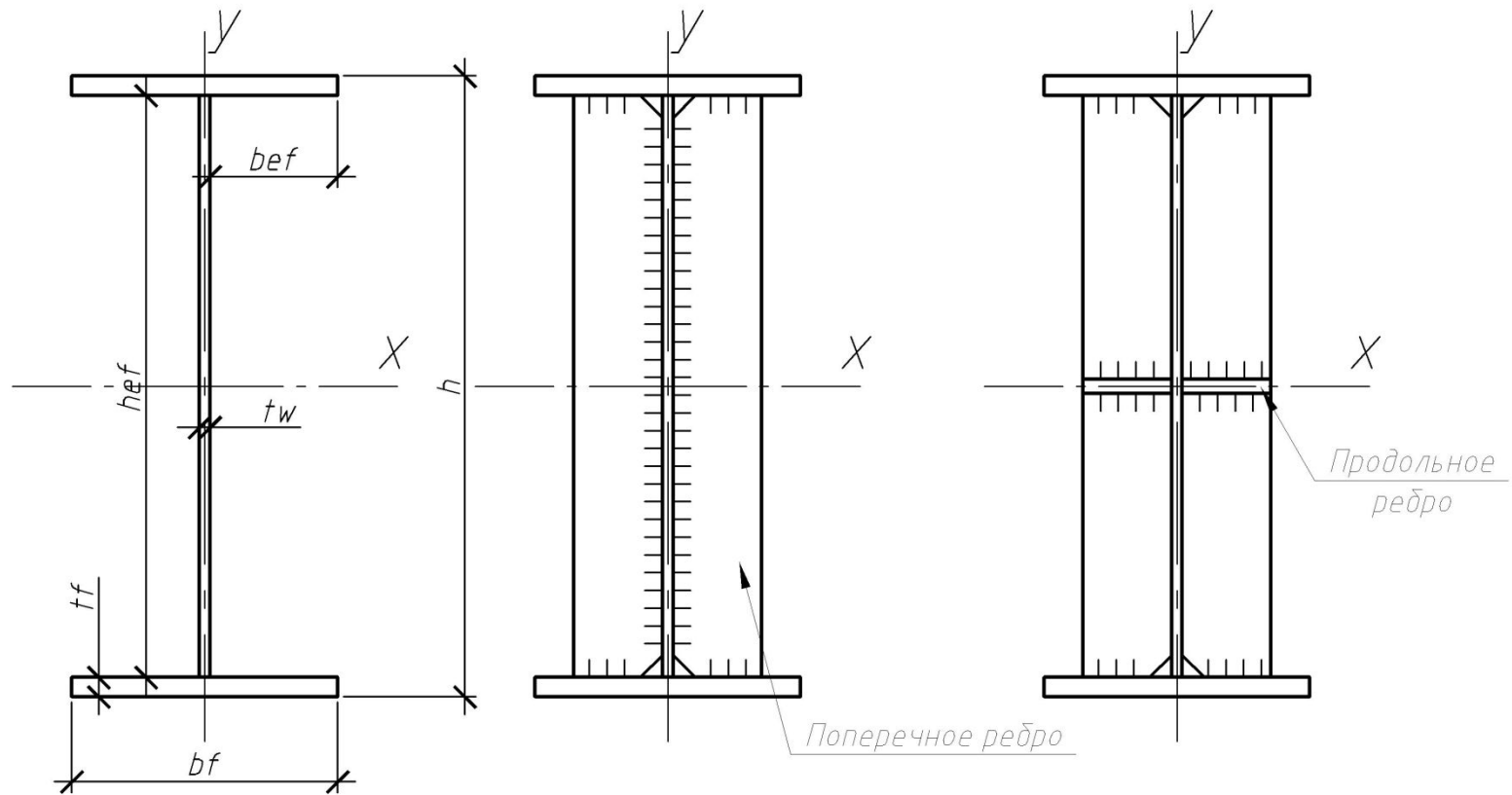
$$h \geq \frac{L_{\text{эф}}}{\alpha_x \lambda};$$

$$b \geq \frac{L_{\text{эф}}}{\alpha_y \lambda}.$$



Имея требуемую площадь и высоту сечения колонны, с учетом сортамента стали, komponуют сечение стержня колонны. В сварном двутавре толщину стенки принимают обычно равной 6 – 14 мм, а толщину поясов 8 – 40 мм. Ширину пояса обычно не делают больше высоты сечения колонны.

Проверяют устойчивость сформированного сечения по формуле 7.



## Местная устойчивость стенки

### П. 7.3.1 Расчетная высота стенки

**П.7.3.2** Устойчивость стенок ц. – сжатых элементов сплошного сечения следует считать обеспеченной, если условная гибкость стенки

$$\bar{\lambda}_w = \frac{h_{ef}}{t_w} \sqrt{\frac{R_y}{E}}$$

не превышает значений предельной условной гибкости  $\bar{\lambda}_{zw}$ , определяемой по формулам **таблицы 9**.

Для двутавра

$$\bar{\lambda} \leq 2 \quad \bar{\lambda}_{zw} = 1,3 + 0,15\bar{\lambda}^2; \quad (23)$$

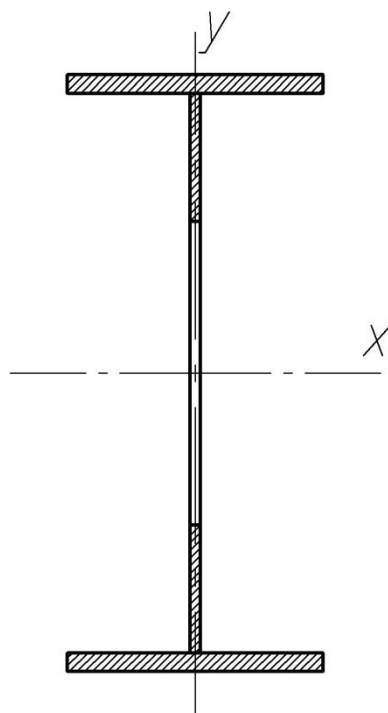
$$\bar{\lambda} > 2 \quad \bar{\lambda}_{zw} = 1,2 + 0,35\bar{\lambda} \leq 2,3. \quad (24)$$

**П. 7.3.3** При  $\bar{\lambda}_w \geq 2,3$ , как правило, стенки следует укреплять поперечными ребрами жесткости с шагом от  $2,5h_{ef}$  до  $3h_{ef}$ ; на каждом отправочном элементе не менее двух ребер.

**П.7.3.5** В случае укрепления стенки колонны продольным ребром жесткости, расположенным по середине и имеющим момент инерции сечения  $I_{rl}$  при  $\frac{I_{rl}}{h_{ef}t_w^3} \leq 6$ , значение  $\bar{\lambda}_{uw}$  следует умножать на коэффициент

$$\beta = 1 + 0,4 \frac{I_{rl}}{h_{ef}t_w^3} \left( 1 - 0,1 \frac{I_{rl}}{h_{ef}t_w^3} \right). \quad (30)$$

**П.7.3.5** Определение характеристик стойки в случаях, когда условие местной устойчивости стенки не выполняется



### Местная устойчивость поясных листов

**П. 7.3.7** Определение расчетной ширины свеса пояса  $b_{ef}$ .

**П.7.3.8** Устойчивость полок и поясных листов  $\underline{\lambda}$  – сжатых элементов сплошного сечения следует считать обеспеченной, если условная гибкость свеса пояса (полки)

$$\bar{\lambda}_f = \frac{b_{ef}}{t_f} \sqrt{\frac{R_y}{E}}$$

не превышает значений предельной условной гибкости свеса пояса (полки)  $\bar{\lambda}_{wf}$ , определяемой по формулам **таблицы 10**, в которых при значениях  $\bar{\lambda} < 0,8$  или  $\bar{\lambda} > 4$  следует принимать соответственно  $\bar{\lambda} = 0,8$  или  $\bar{\lambda} = 4$ .

Для двутавра

$$\bar{\lambda}_{wf} = 0,36 + 0,10\bar{\lambda} \tag{37}$$