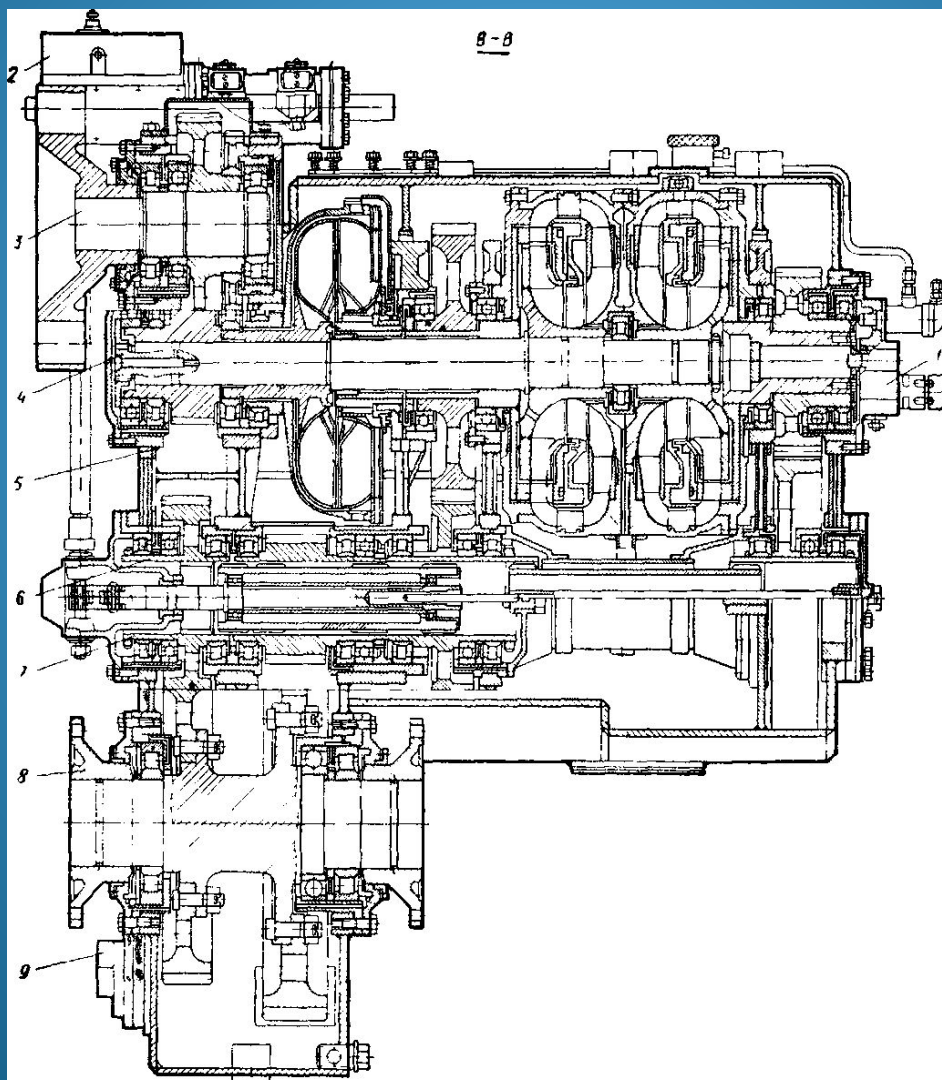



Презентация к письменной экзаменационной работе.

- Тема работы: устройство и ремонт унифицированной гидropередачи УГП-1200.

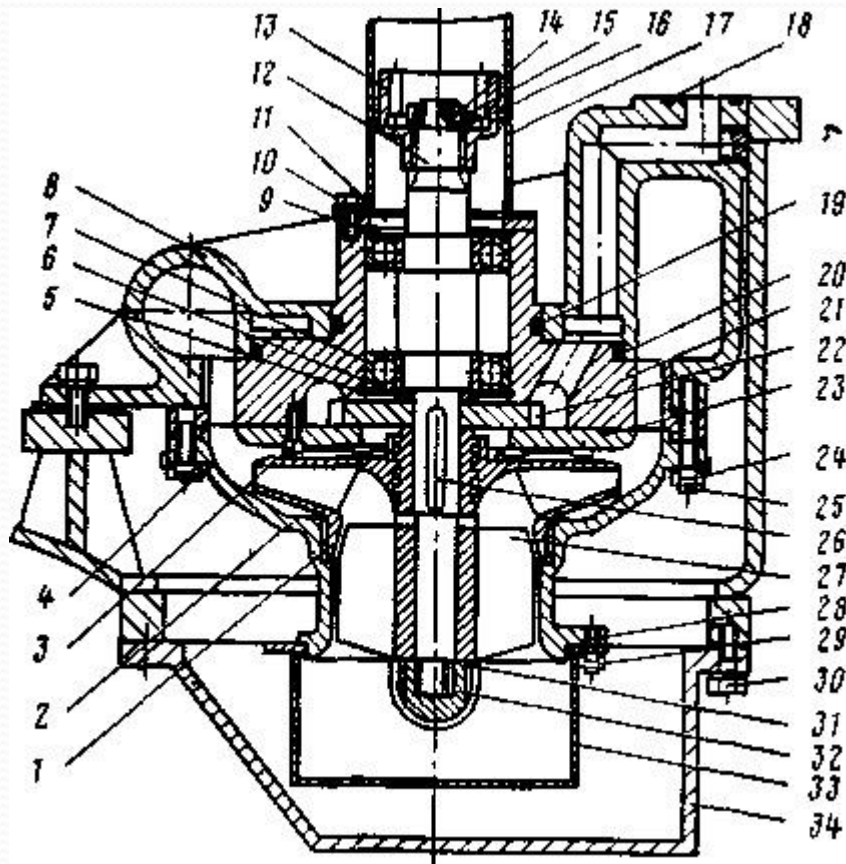
Гидропередача УГП-1200





Назначение, устройство и работа гидронасосов

Питательный насос



Питательный насос: 1—рабочее колесо; 2—нижний корпус; 3—винт; 4, 10, 30—болты; S—пружинное кольцо; б—регулирующая шайба; 7—шариковый подшипник; 8—улитка; 9—регулирующее кольцо; 11—крышка; 12—вал; 13—полумуфта; 14, 24, 29—гайки; 15, 16, 31—шайбы; 17—ограждение; 18, 19, уплотнительные кольца; 22—звездочка; 23—диск; 25, 28—шпильки; 26—шпонка; 27—шнec; 32—обтекатель; 33—фильтр; 34—картер

при производстве маневровой
работы с вагонами
загруженными опасными
грузами