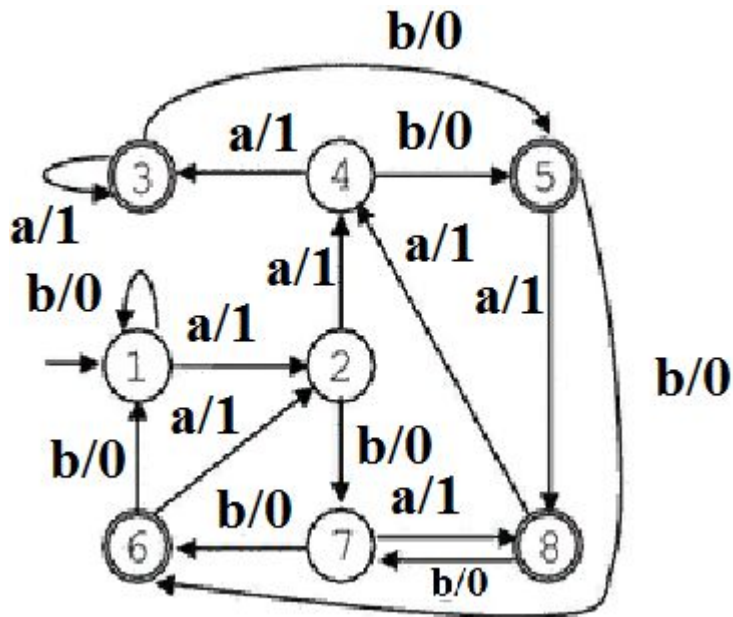


# Детерминированные конечные автоматы

- Машина Тьюринга
- Недетерминированные автоматы
- Детерминированные конечные автоматы
  - Автоматы с выходом:
    - Автоматы мура,
    - Автоматы миля
  - Распознающие автоматы
- Вероятностные автоматы (квантовые компьютеры)

# Автоматы с ВЫХОДОМ

- Функциональное,
- Матричное,
- Графическое представление



# Формы задания

автомата

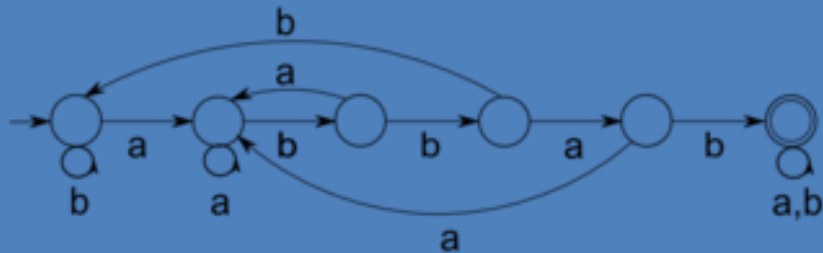
$$S = \begin{matrix} \lambda_{(S_i, 'a')} & \delta_{(S_i, 'a')} \\ \lambda_{(S_i, 'b')} & \delta_{(S_i, 'b')} \end{matrix}$$

	a	b		a	b
S1	1	0	S1	S2	S1
S2	1	0	S2	S4	S7
S3	1	0	S3	S3	S5
S4	1	0	S4	S3	S5
S5	1	0	S5	S8	S7
S6	1	0	S6	S2	S1
S7	1	0	S7	S8	S6
S8	1	0	S8	S4	S7

# Распознающие автоматы

- **Диаграмма переходов**
- ○ — нетерминальное состояние,
- ⊙ — терминальное состояние,
- Стрелка ↓ указывает на начальное состояние  $S_0$ .

## Пример



## Описание

Автомат для поиска образца в тексте для строки ***abbababbab***.

# Распознающие автоматы

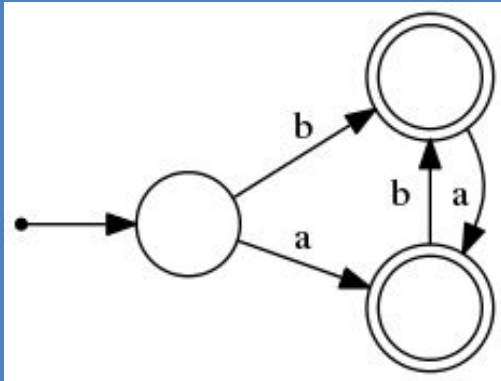
## Таблица переходов

$T(|Q| \times |\Sigma|)$ , дающая табличное представление функции  $\delta$ .

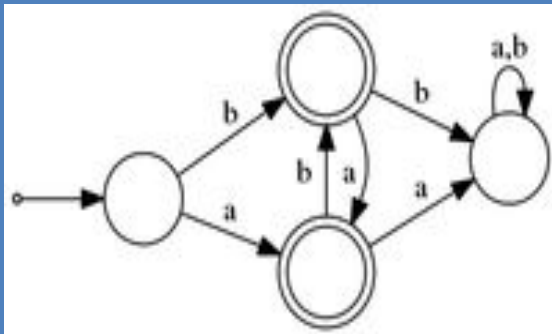
$M=(Q, \Sigma, \delta, q_0, F)$ , где

- $Q=S1, S2$
- $\Sigma=\{0, 1\}$ ,
- $q_0=S1$ ,
- $F=S1$ ,
- $\delta$  — функция переходов, представленная таблицей:

	0	1
S1	S2	S1
S2	S1	S2

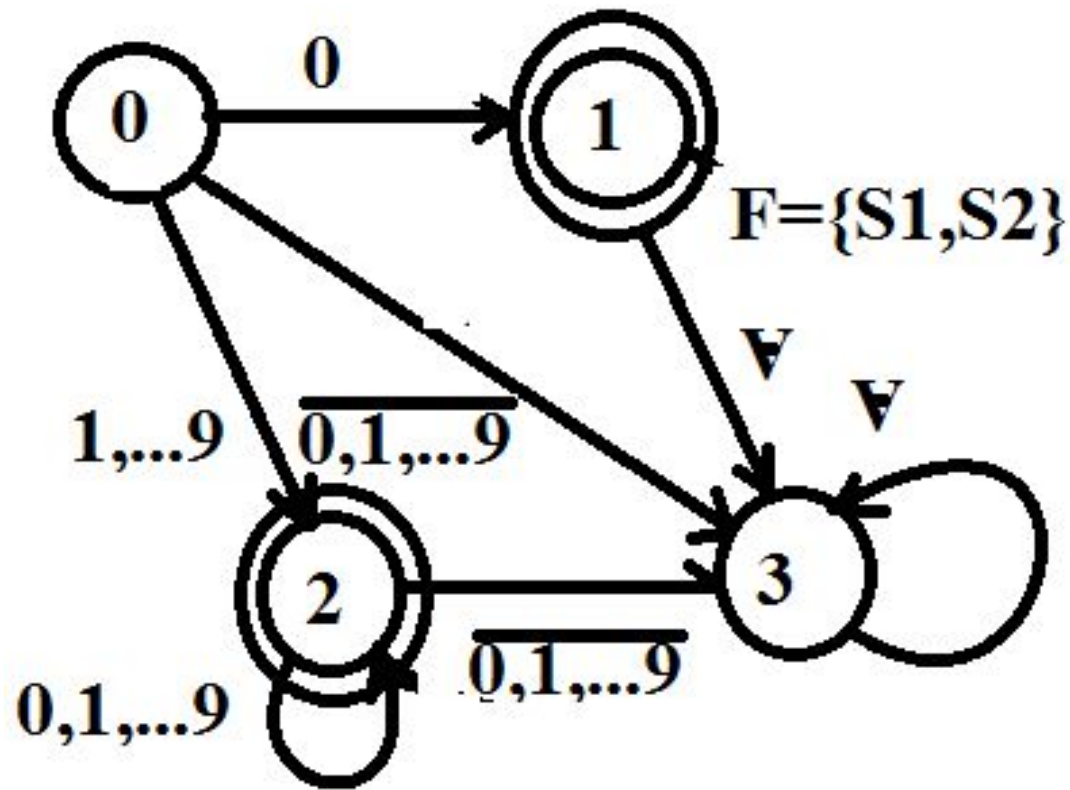


**Недетерминированный автомат,  
принимающий непустые строки  
из чередующихся символов a и b.**

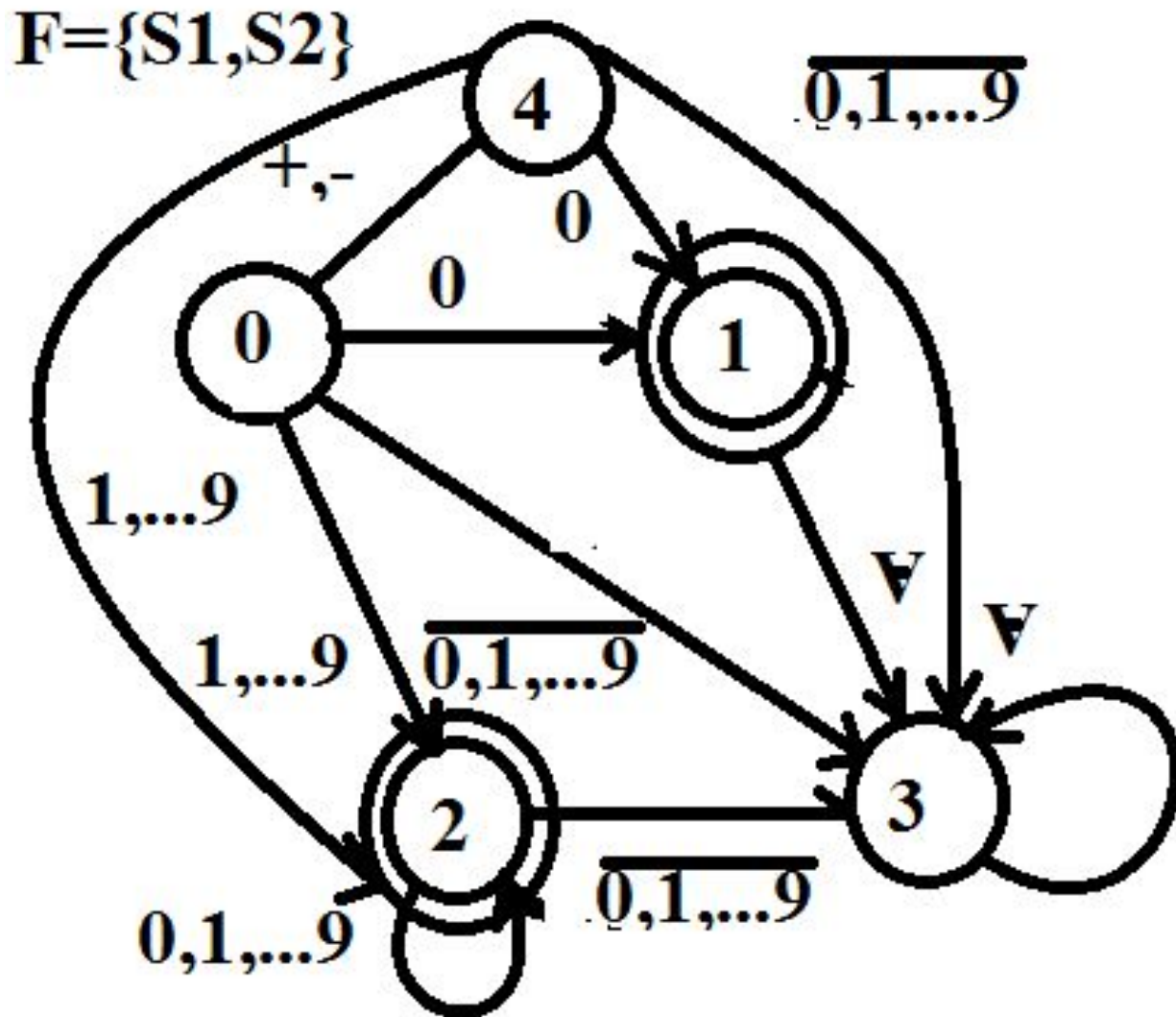


**Детерминированный автомат,  
принимающий непустые строки из  
чередующихся символов a и b.**

# Распознавание натурального числа

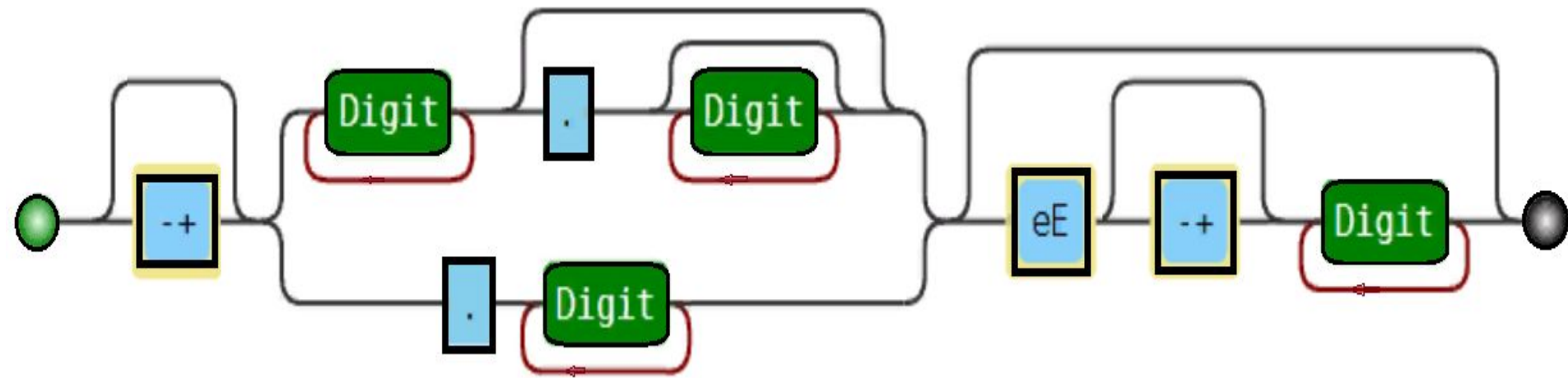


# Распознавание целого числа



# Регулярное выражение вещественного числа:

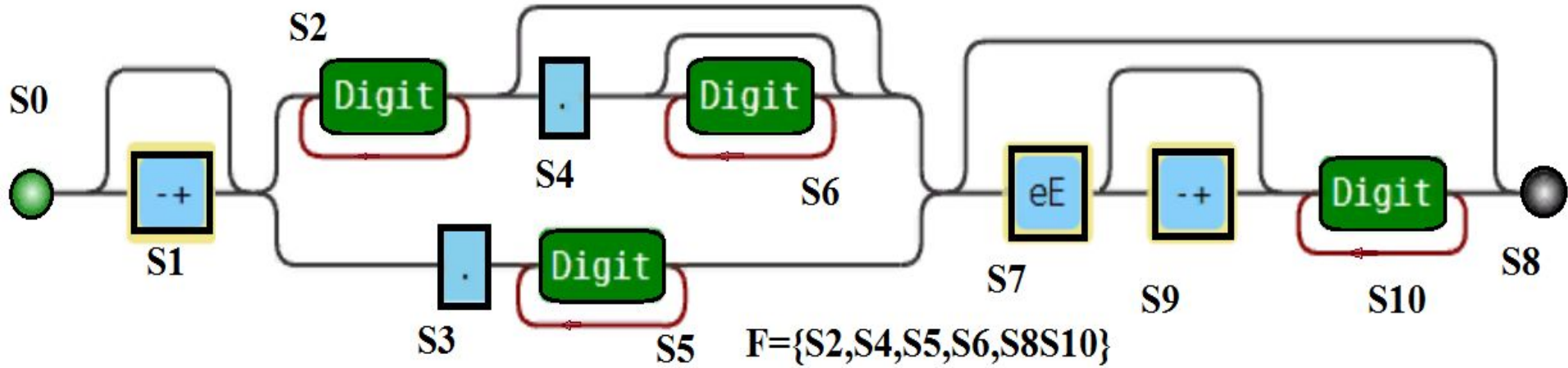
`/[-+]?(?:\d+(?:\.\d*)?|\.\d+)(?:[eE][-+]?\d+)?/`





# Регулярное выражение вещественного числа:

`/[-+]?(?:\d+(\?:\.\d*)?|\.\d+)(?:[eE][-+]?\d+)?/`



# №283 Рунные слова

Каждая руна записывается из двух, трех или четырех английских букв. Первая буква рунного слова всегда записывается как заглавная, а все остальные маленькими. Проверить, являются ли приведенные слова рунными.

```
#include <string> // 1-ый вариант
#include <iostream>
main() {
    std::string s;
    std::cin >> s;
    int k, j, i=0, f=1;
    for (; i < s.size(); i++)
        if (s[i] >= 'A' & s[i] <= 'Z') {
            for (j = i+1, k=0; s[j]>='a' & s[j]<='z'; j++, k++);
            if (k == 0 | k >= 4)
                f = 0;
        }
    std::cout << (f & s[0]>='A'&s[0]<='Z'? "Yes" : "No");
}
```

# Второй вариант

```
#import <iostream>
int s;
main(char c) {
    while(std::cin>>c)
        s=(c<'a'? s<1 | s>2 : (s< 5 & s>1)*s)+1;
    std::cout << (s>2? "Yes" : "No");
}
```