

Эксплуатация систем вентиляции зданий

Требования и мероприятия

Требования к эксплуатации

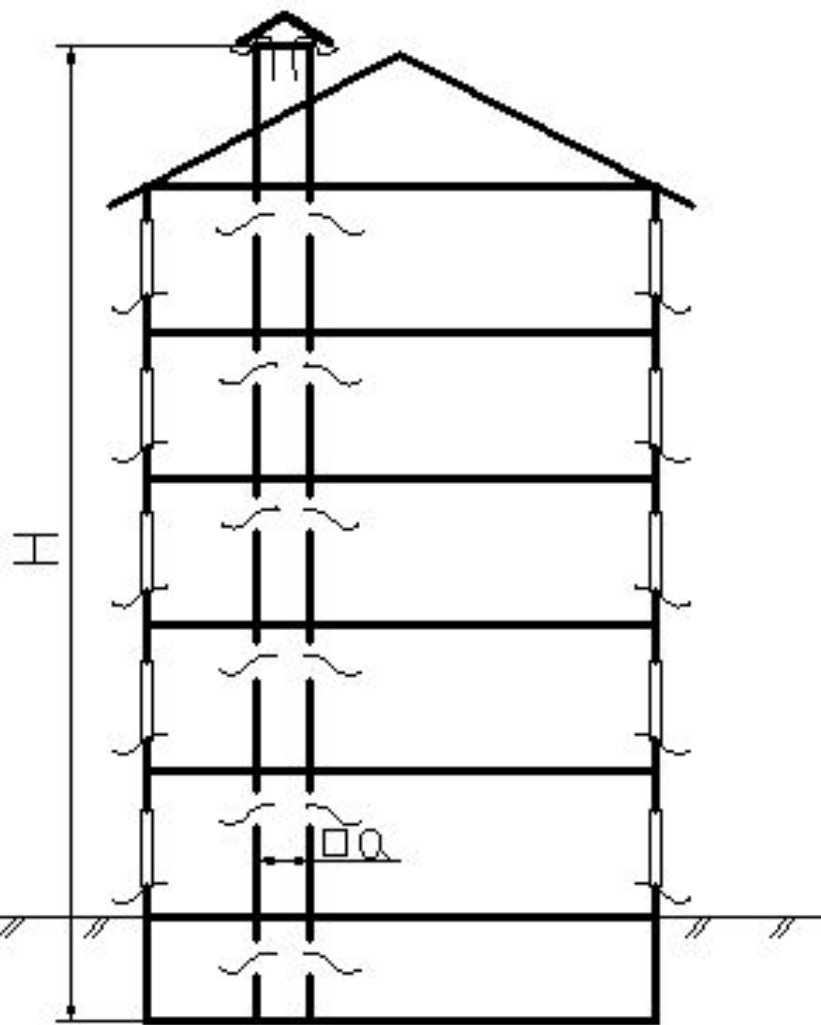
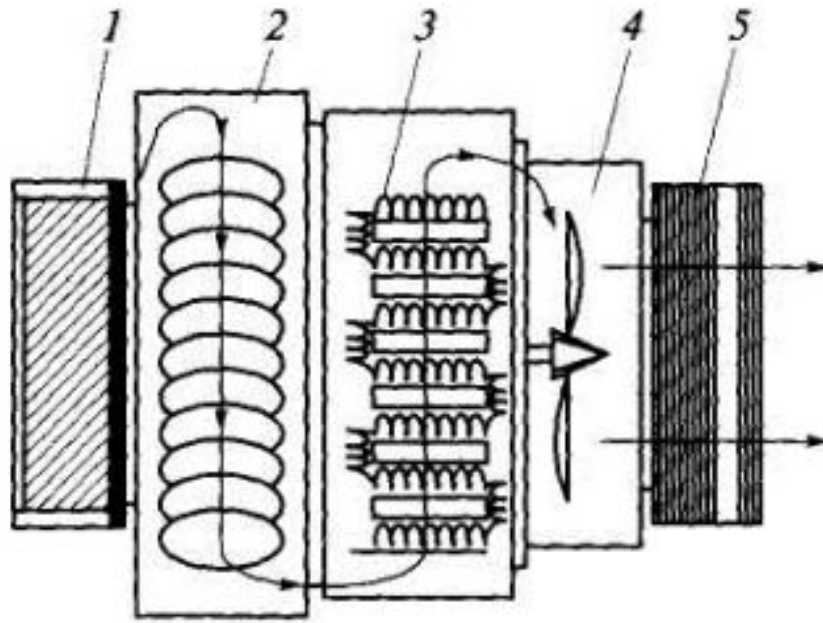


Схема естественной вентиляции здания

- Все дома по санитарным нормам должны быть оборудованы вытяжной вентиляцией, представляющей собой общий вертикальный вентиляционный канал (короб), через который из квартир удаляется загрязненный воздух, а свежий воздух поступает на его место через неплотности в окнах.

Любая система вентиляции предусматривает приток

Требования к эксплуатации



Приточная установка

1 — воздушная заслонка;

2 — *фильтр*;

3 — *воздухонагреватель*;

- В новых домах квартиры оснащаются приточно-вытяжной вентиляцией с механическим побуждением. Нередко во многих домах существующего жилого фонда вентиляционный короб бывает просто забит строительным мусором и поэтому не может нормально функционировать.
- Отсюда вытекает задача службам ЖКХ — обязательная периодическая прочистка и приведение в должный порядок вентиляционных коробов.

Требования к эксплуатации

- Необходимо периодически чистить каналы вентиляции
- Необходимо предупреждать обмерзание оголовков вытяжных шахт в зимнее время во избежание конденсации на стенках влаги, находящейся в удаляемом воздухе, дальнейшим образованием льда, загромаждающим сечение короба
- Для этого необходимо устраивать утепление стенок шахт в зоне холодных помещений чердаков путем установки соответствующей теплоизоляции
- Регулировать клапаны вытяжных коробов, предупреждая поступление очень холодного воздуха в экстремально холодные периоды зимы

Требования к эксплуатации

1. Визуальный и инструментальный контроль за температурой, давлением теплоносителя, воздуха до и после калорифера, температурой воздуха внутри помещений в контрольных точкахTM, 6 раз в сутки;
2. Проверка положения дросселирующих устройств, плотность закрытия дверей, вентиляционных камер, люков в воздуховодах, прочность конструкций воздуховодов, смазки, шарнирных соединений, бесшумности работы системы, состояния виброоснований, мягких вставок вентиляторов, надежности заземленияTM, 6 раз в сутки;

Требования к эксплуатации

3. Осмотр оборудования систем, приборов автоматического регулирования, контрольно-измерительных приборов, арматурыTM, 6 раз в сутки;
4. Проверка степени износа всех подвижных элементов агрегата и надежности затяжки, установочных болтов 1 раз в квартал;

Требования к эксплуатации

5. Контроль сопротивления изоляции обмоток электродвигателей агрегатов и электропроводок к ним™, 1 раз в квартал;
6. Проверка исправности ЗРА™ 1 раз в 6 месяцев;
7. Очистка калорифера™ 1 раз в 6 месяцев;
8. Замена фильтров™ 1 раз в квартал;
9. Сезонное регулирование™, по мере необходимости, не реже 1 раза в 3...4 месяца;

Требования к эксплуатации

0. Очистка защитных сеток и жалюзи перед вентиляторами^{ТМ}, по мере необходимости, не реже 1 раза в 6 месяцев;
1. Промывка водяных систем 1 раз в год;
2. Испытания на прочность и плотность водяных систем 1 раз в год;
3. Поверка контрольно-измерительных приборов в специализированной организации, имеющей лицензию на данный вид работ^{ТМ}, 1 раз в год