

* Устройство систем теплоснабжения зданий

Теплоснабжение, отопление, горячее
водоснабжение

* Принципиальные схемы подключения водяных систем отопления

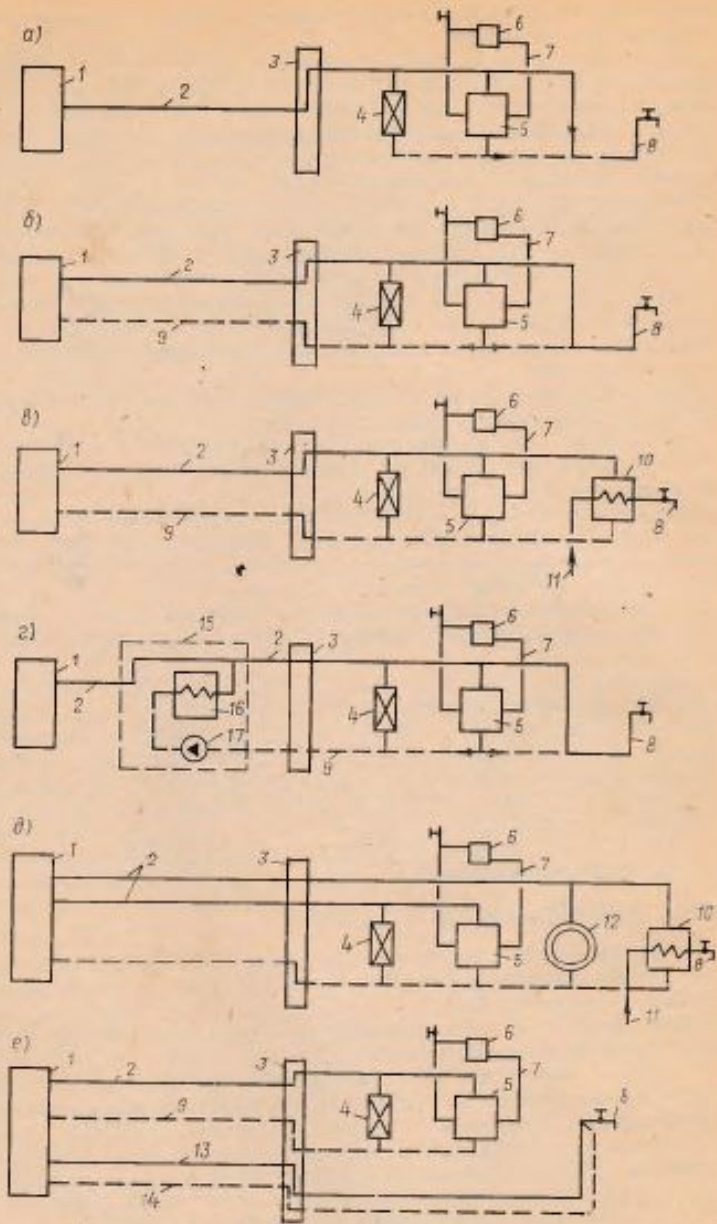
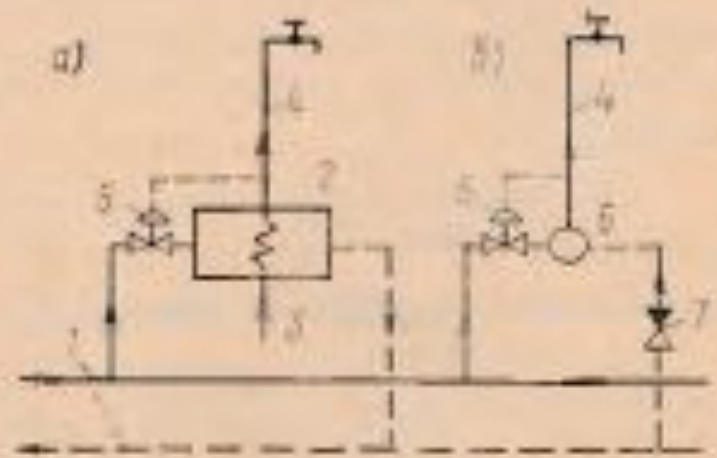


Рис. 2.1. Принципиальные схемы водяных систем теплоснабжения
 а — однетрубной (разомкнутой); б — двухтрубной открытой (полузамкнутой); в — двухтрубной закрытой (замкнутой); г — комбинированной; д — трехтрубной; е — четырехтрубной; 1 — источник тепла; 2 — подающий трубопровод теплосети; 3 — абонентский ввод; 4 — калорифер вентиляции; 5 — абонентский теплообменник отопления; 6 — нагревательный прибор; 7 — трубопроводы местной системы отопления; 8 — местная система горячего водоснабжения; 9 — общий трубопровод теплосети; 10 — теплообменник горячего водоснабжения; 11 — подающий водопровод; 12 — технологический аппарат; 13 — подающий трубопровод горячего водоснабжения; 14 — рециркуляционный трубопровод горячего водоснабжения; 15 — котельная; 16 — водогрейный котел; 17 — насос

* Принципиальные схемы подключения ГВС

Рис. 2.2. Принципиальные схемы приготовления воды для горячего водоснабжения на абонентских вводах в двухтрубных водяных системах теплоснабжения

а — при закрытой системе; б — при открытой системе;
1 — подающий и обратный трубопроводы тепловой сети;
2 — теплообменник горячего водоснабжения; 3 — холодный водопровод;
4 — местная система горячего водоснабжения; 5 — регулятор температуры; 6 — смеситель; 7 — обратный клапан



* Подключение местных систем теплоснабжения

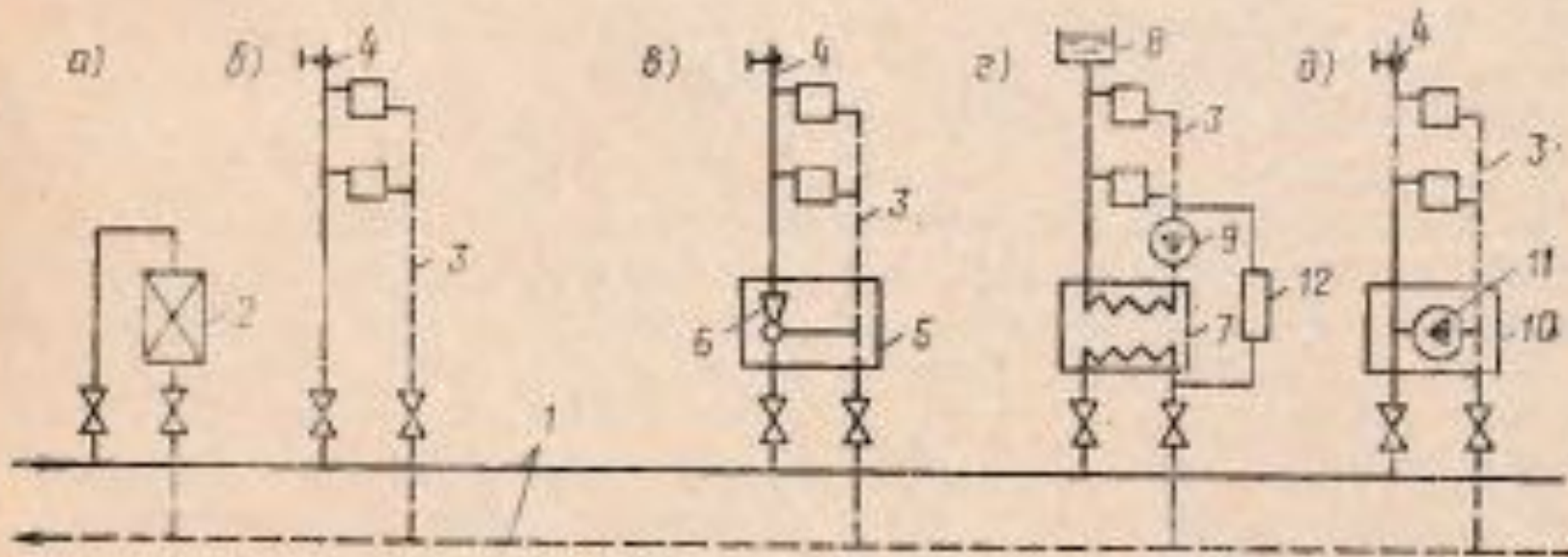


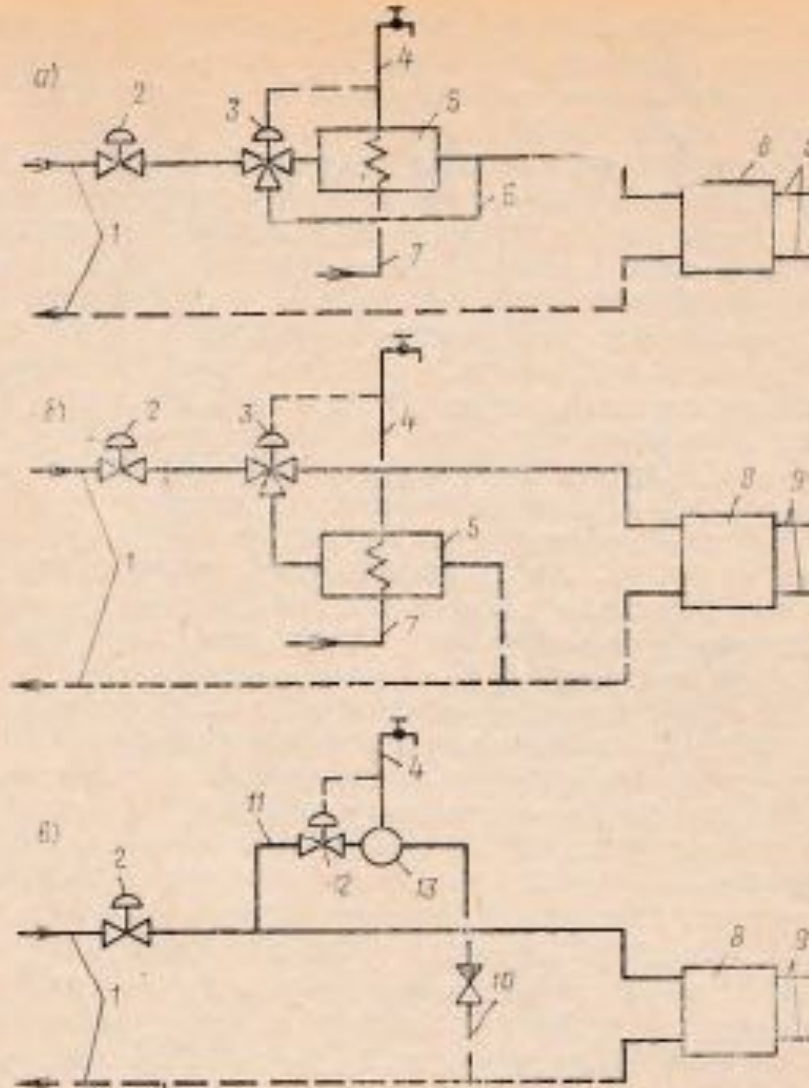
Рис. 2.3. Присоединение местных систем теплоснабжения к тепловым сетям непосредственное (а, б) и с понижением потенциала (в—г)

1 — подающий и обратный трубопроводы тепловой сети; 2 — калорифер вентиляции; 3 — местная система отопления; 4 — воздушник; 5 — элеваторный смешительный узел; 6 — элеватор; 7 — поверхностный теплообменник отопления; 8 — расширительный сосуд; 9 — циркуляционный насос; 10 — насосный смешительный узел; 11 — подмешивающий насос; 12 — подпольное устройство

* Связанная подача тепла на отопление

Рис. 2.6. Схемы вводов, отражающие основной принцип связанной подачи тепла в систему отопления

а — ввод закрытой системы теплоснабжения с влиянием горячего водоснабжения на температуру греющей воды теплообменника отопления; б — то же, с влиянием горячего водоснабжения на расход греющей воды теплообменника отопления; в — ввод открытой системы теплоснабжения; 1 — тепловая сеть; 2 — ограничитель расхода сетевой воды; 3 — трехходовой регулятор температуры; 4 — местная система горячего водоснабжения; 5 — подогреватель горячего водоснабжения; 6 — общий трубопровод; 7 — водопровод; 8 — теплообменник отопления; 9 — местная система отопления; 10, 11 — отбор воды из подающего и обратного трубопроводов тепловой сети; 12 — двухходовой регулятор температуры; 13 — смеситель



* Нормальная подача тепла на отопление

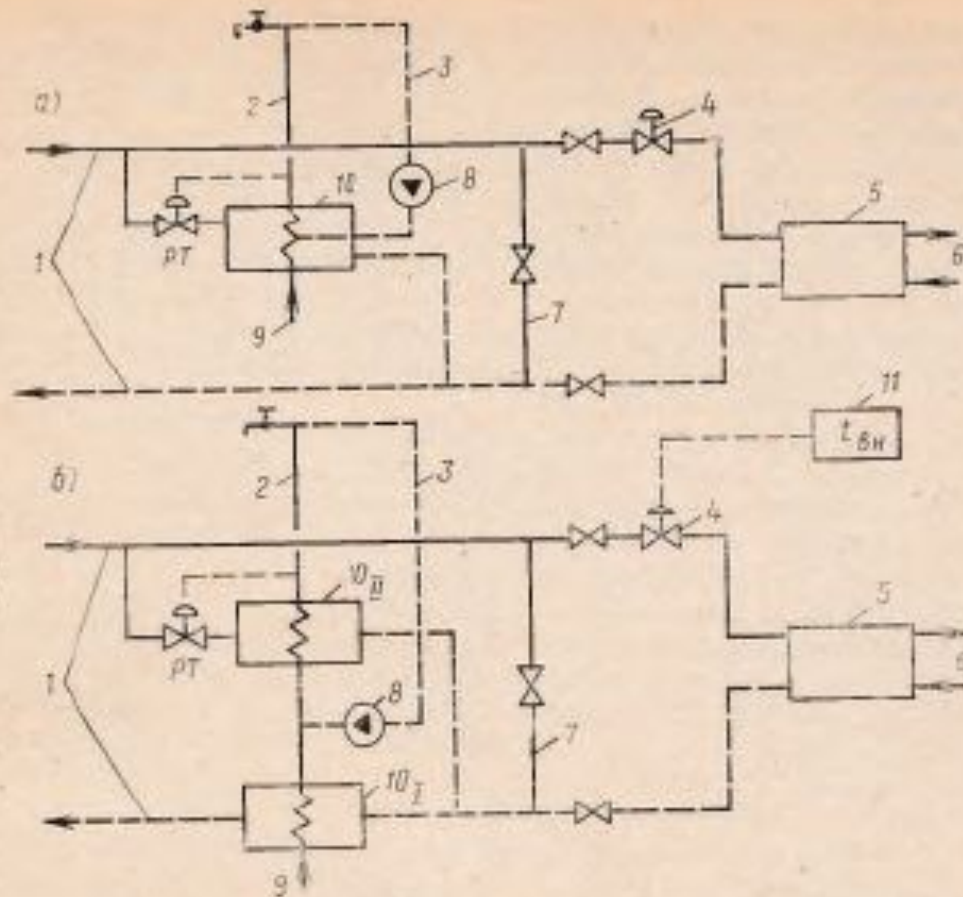


Рис. 2.7 Схемы абонентских вводов с нормальной подачей тепла в систему отопления
 а — параллельная; б — смешанная; 1 — тепловая сеть; 2 — местная система горячего водоснабжения; 3 — рециркуляционный трубопровод; 4 — регулятор расхода воды на отопление; 5 — теплообменник отопления; 6 — местная система отопления; 7 — перемычка; 8 — циркуляционный насос; 9 — водопровод; 10 — подогреватель горячего водоснабжения; 10_I и 10_{II} — то же, I и II ступени; 11 — датчик внутренней температуры

* Схемы тупиковой и циркуляционной ГВС

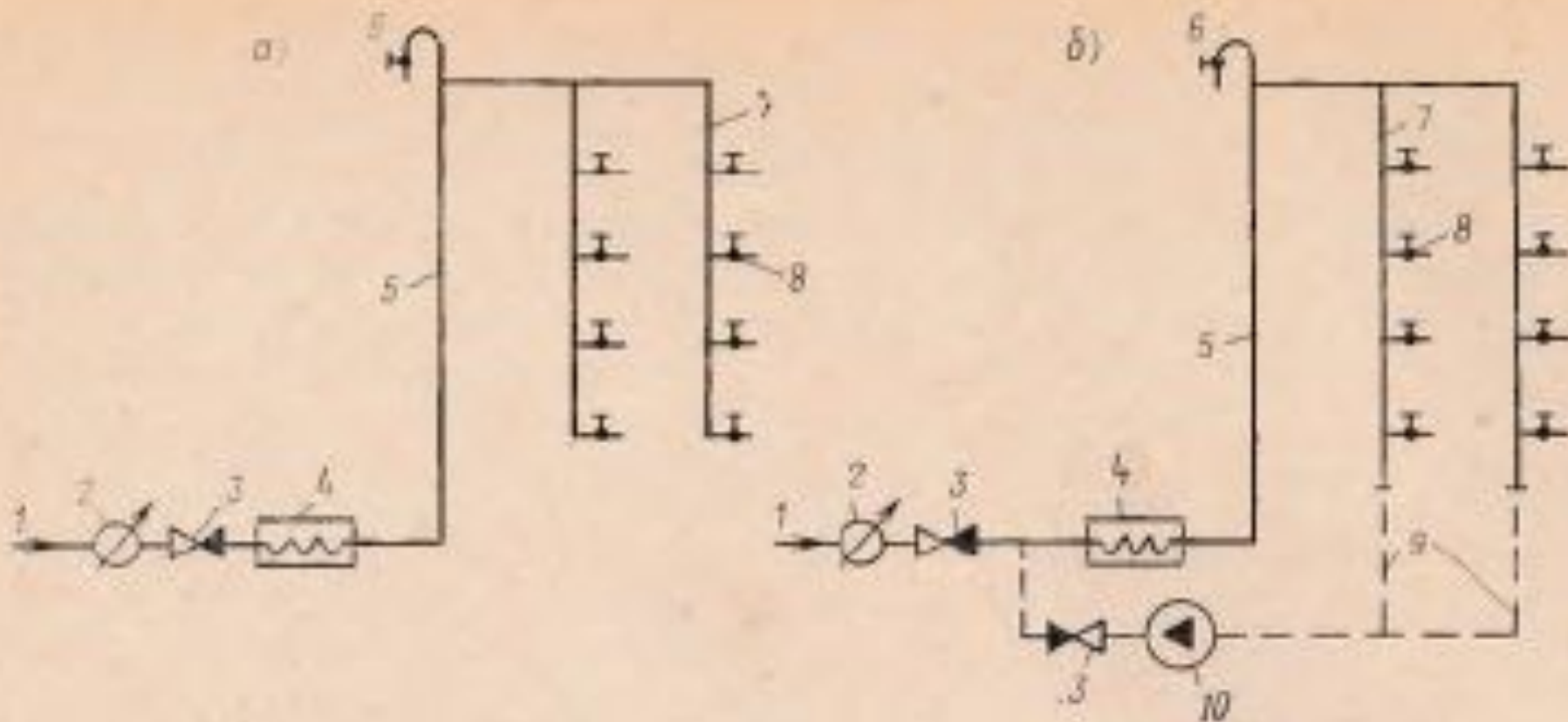
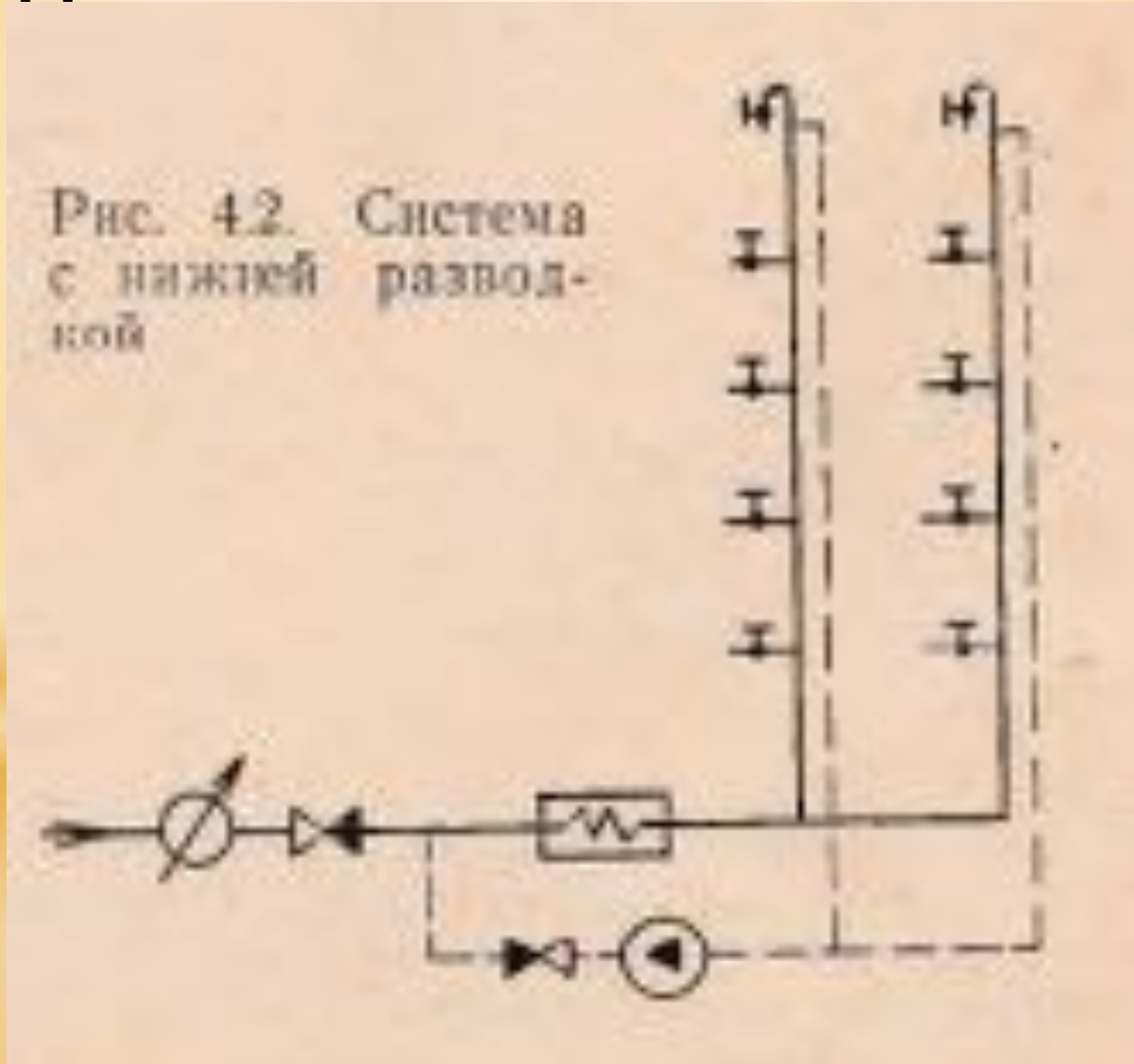


Рис. 4.1. Принципиальные схемы тупиковой (а) и циркуляционной (б) систем горячего водоснабжения

1 — водопровод; 2 — счетчик; 3 — обратный клапан; 4 — водогреватель; 5 — основной стояк; 6 — воздушник; 7 — водоразборные стояки; 8 — водоразборные краны; 9 — циркуляционные трубопроводы; 10 — циркуляционный насос

* Схема циркуляционной ГВС с нижней разводкой



* Схемы циркуляционных водоразборных ГВС

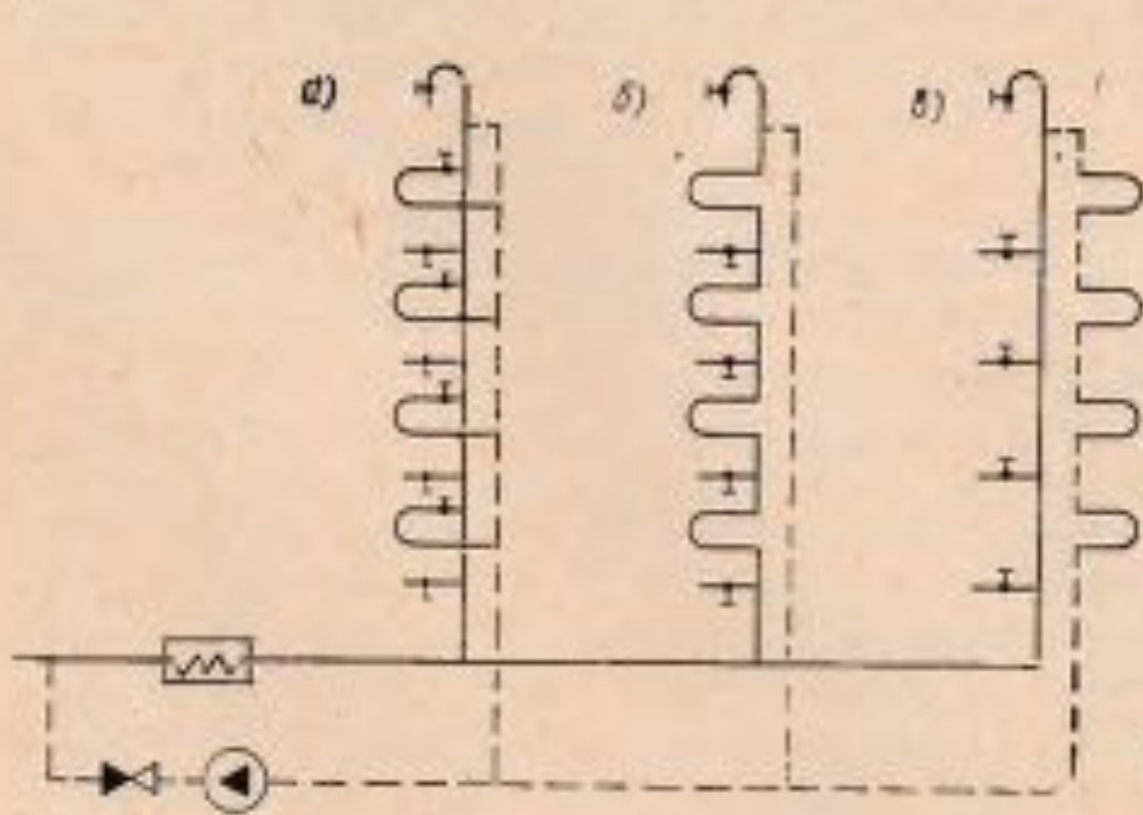


Рис. 4.3. Схемы водоразборных узлов с различным присоединением полотенцесушителей к стоякам
 а — параллельное; б — последовательное с установкой на подающем стояке; в — последовательное с установкой на циркуляционном стояке

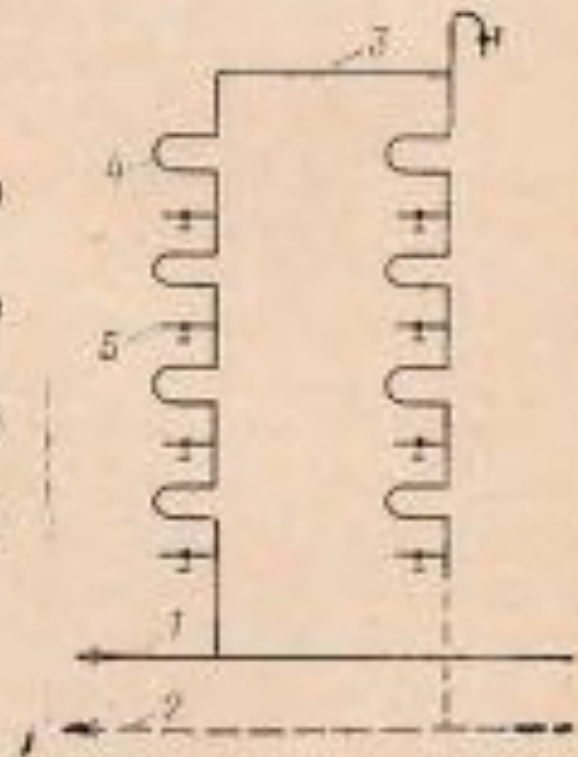


Рис. 4.4. Водоразборный узел с парнозакольцованными стояками
 1, 2 — подающий и циркуляционный разводящие трубопроводы; 3 — верхняя перемычка между стояками; 4 — полотенцесушитель; 5 — подвода в квартиру

* Водоразборные циркуляционные ГВС

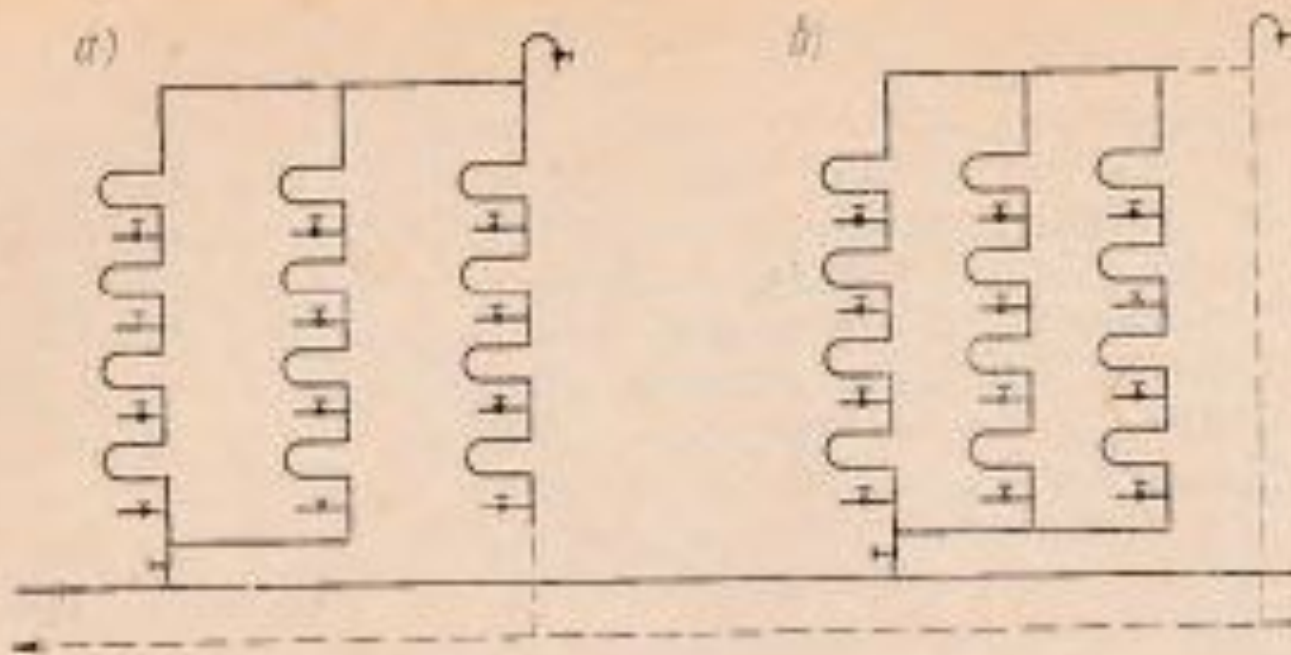
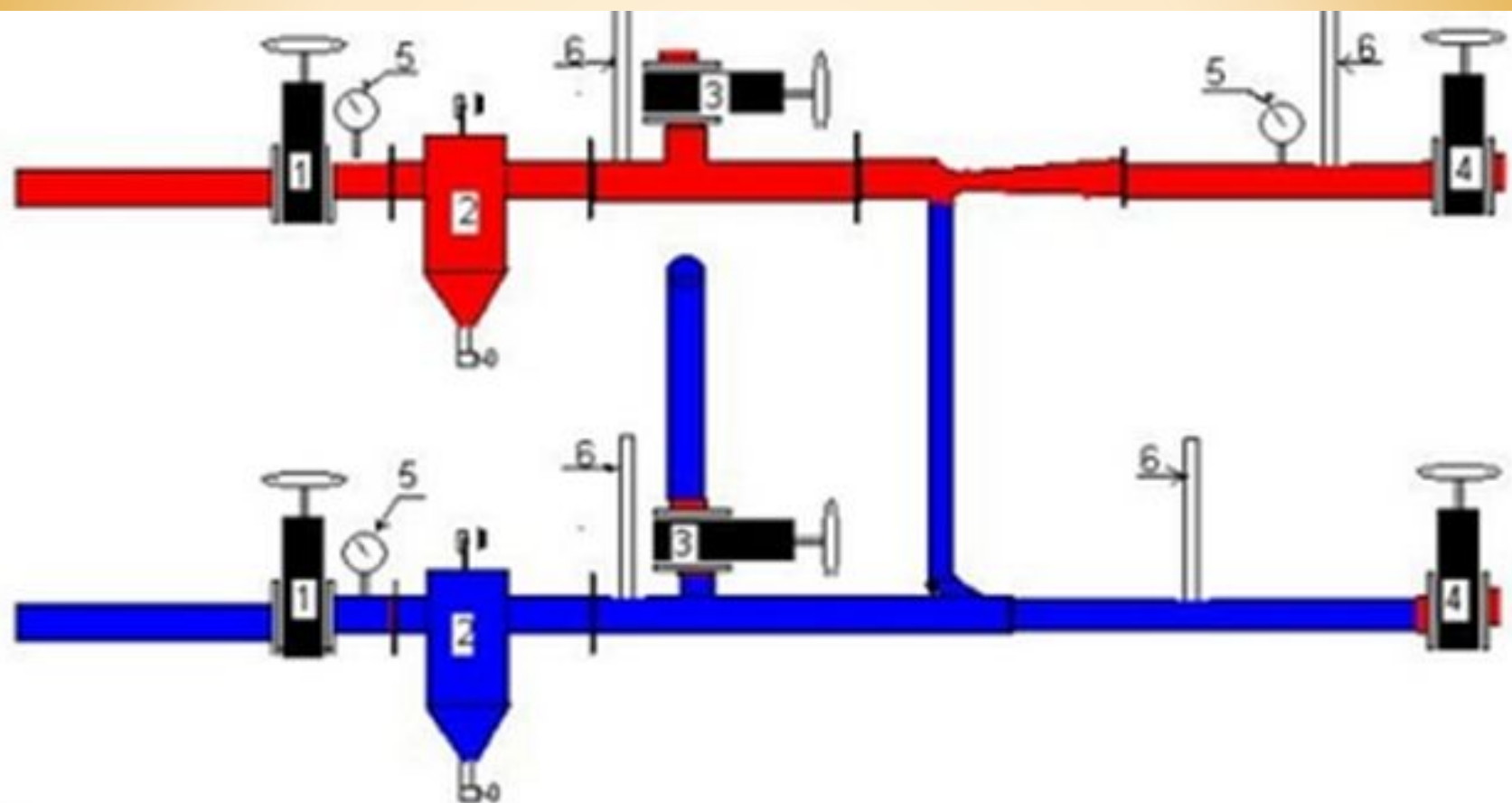


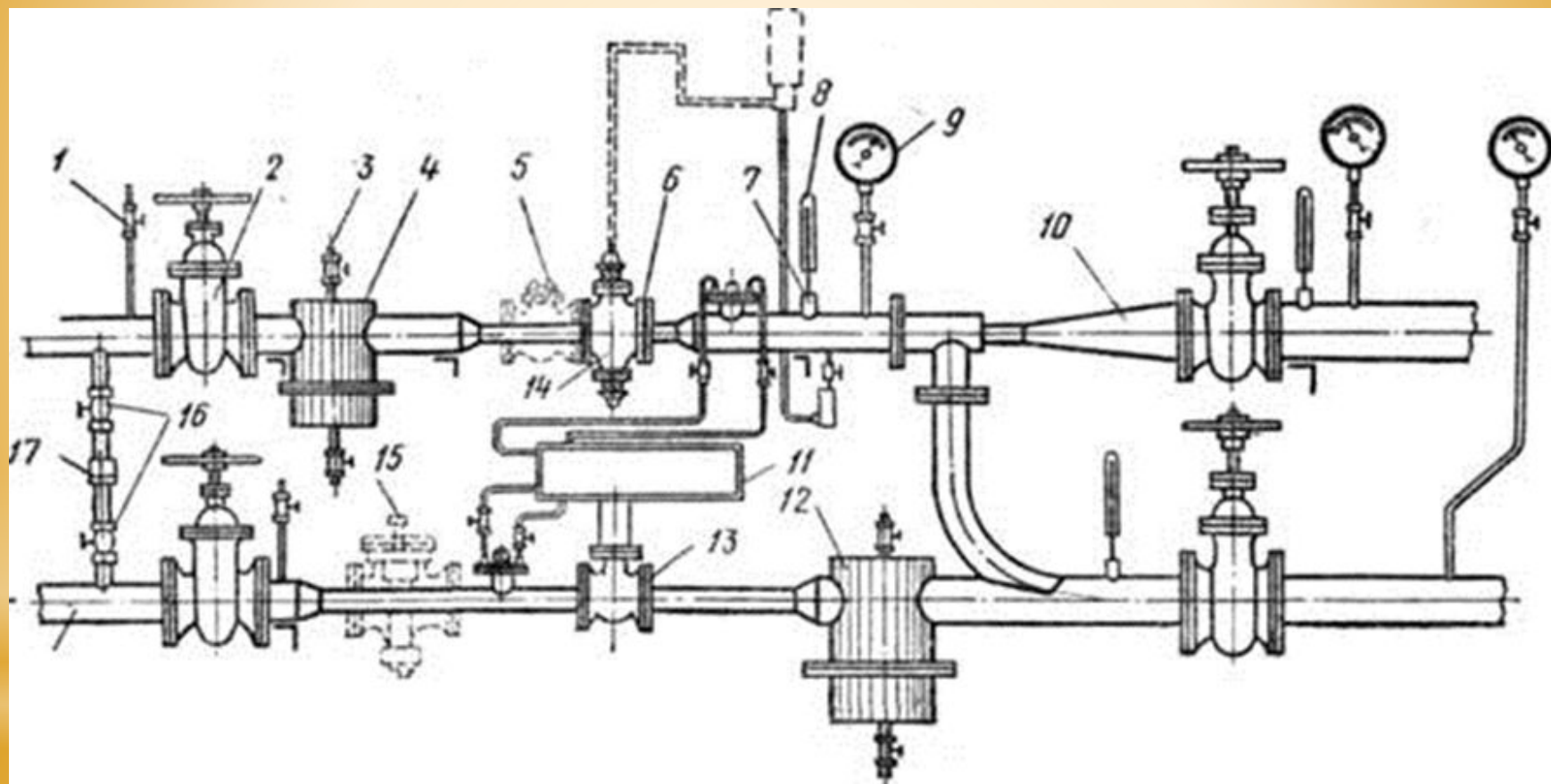
Рис. 4.5. Посекционно закольцованные стояки
а — с водоразборно-циркуляционным стояком; б — с дополнительным циркуляционным стояком



1 вводные задвижки.
 2 грязевик.
 3 задвижки ГВС
 4 задвижки на отопление

5 манометр, датчики теплоучёта
 6 термометр или датчики теплоучёта

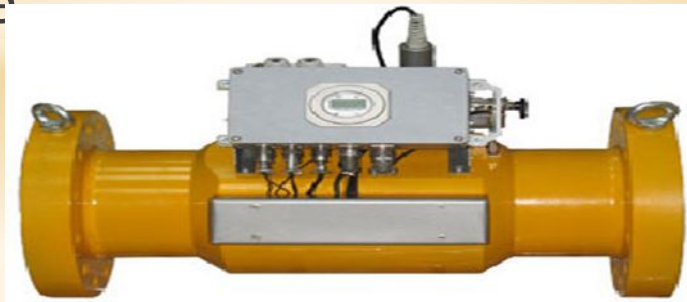




1—трехходовый кран, 2—задвижка, 3—пробковый кран, 4, 12—грязевики, 5—обратный клапан, 6—дроссельная шайба, 7—штуцер для термометра, 8—термометр, 9—манометр, 10—элеватор, 11—тепломер, 13—водомер, 14—регулятор расхода воды, 15—регулятор подпара, 16—вентили, 17—обводная линия.

* Счетчики расхода тепла

- * Счетчики на отопление состоят из вычислителя, датчиков температуры и датчика расхода теплоносителя.
- * В зависимости от принципа работы, расходомеры бывают:
 - * ультразвуковые;
 - * механические;
 - * электромагнитные;
 - * резонансные



* Состав прибора



* Счетчик тахометрический (механический)



* Состав механического прибора учета



* Виды механических устройств:

* Крыльчатый;

* Винтовой;

* Турбинный

* Принцип преобразования скорости вращения в сигнал тахометрический

*Счетчик ультразвуковой



* Состав прибора



* Виды ультразвуковых теплоизмерителей:

* Частотный;

* Доплеровский;

* Временный;

* Корреляционный.

* Счетчик электромагнитный



* Состав прибора



* Электромагнитный прибор состоит из 3 основных частей:

* Первичный преобразователь;

* Электронный блок, который может работать как от батареек, так и от сети;

* Температурные датчики

*Счетчик вихревой (резонансный)

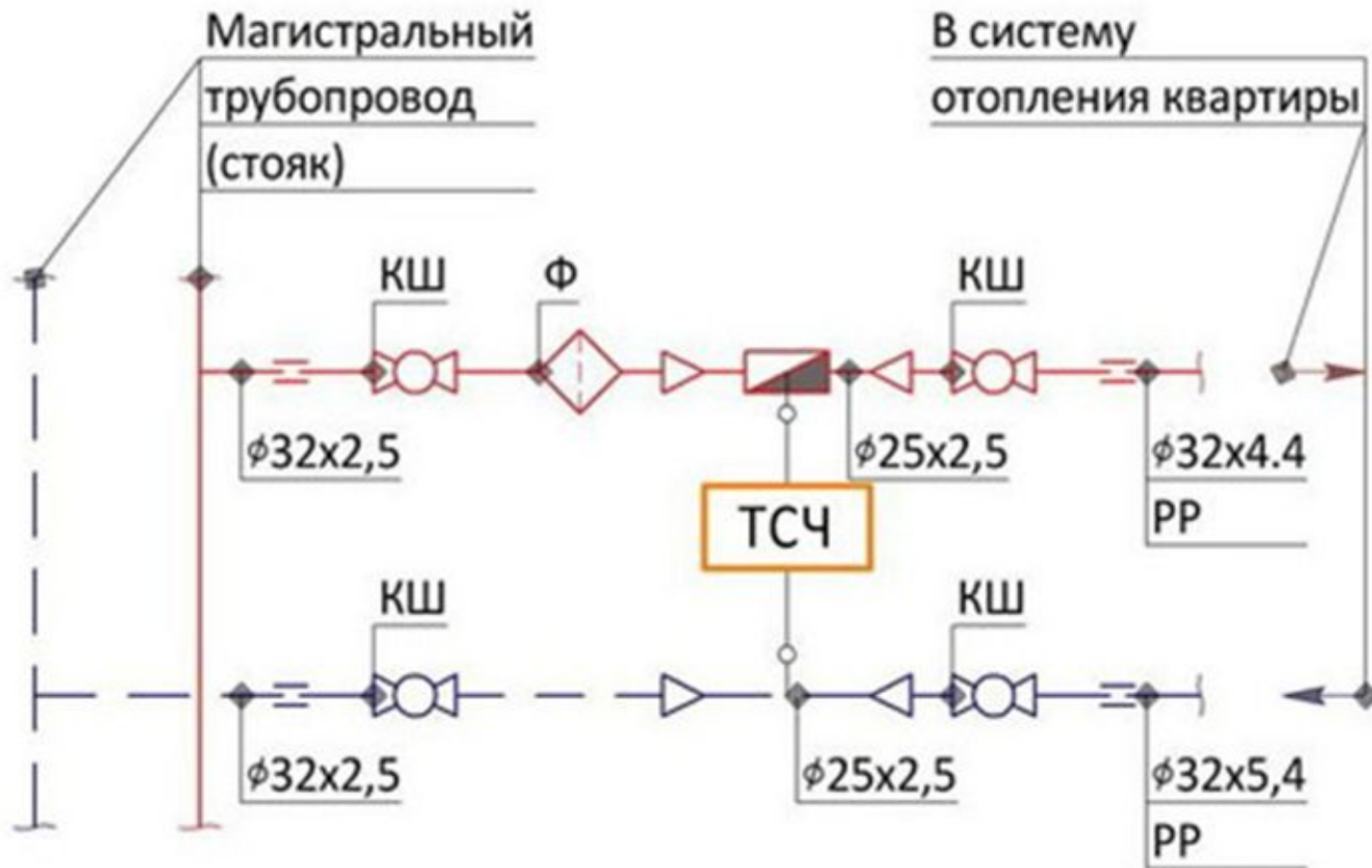


* Состав прибора



- * Комплектация вихревого прибора отопления:
- * *Счетный механизм;*
- * *Корпус;*
- * *Пластины;*
- * *Теплообтекатель;*
- * *Фильтр*

*Схема подключения



* Элементы комплектующих

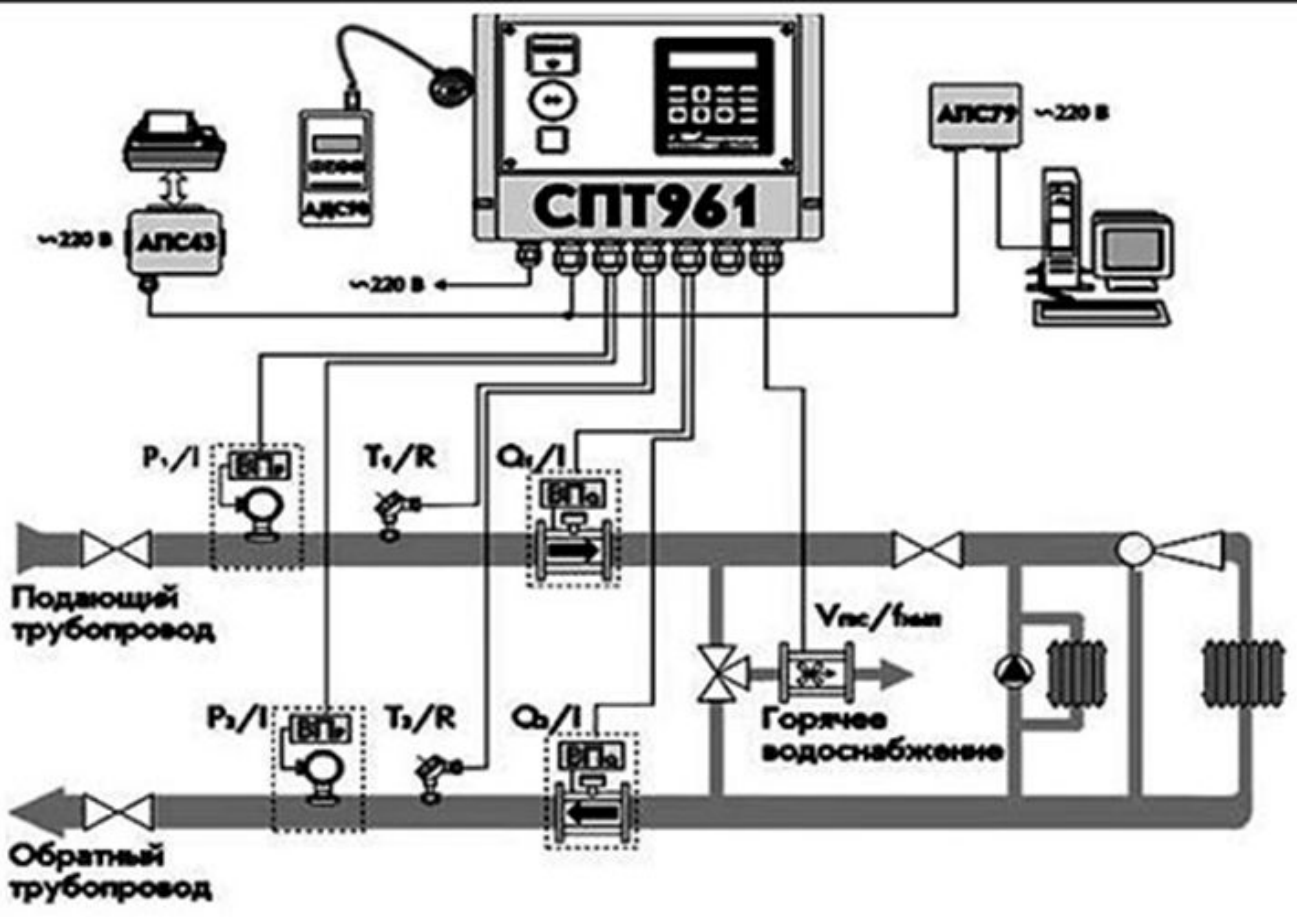


* вычислитель
количества теплоты



* Термопарные датчики
измерения
температуры

* Традиционная схема подключения



* Q - расходомер теплоснабжения

* V - расходомер ГВС

* P - датчик давления

* T - датчик температуры