

Сопротивление материалов

Сопротивление материалов – это раздел «Механики», в котором излагаются теоретико-экспериментальные основы и методы расчета элементов конструкций на прочность, жесткость и устойчивость.

Основные требования к деталям и конструкциям и виды расчетов

Механические свойства материалов

Прочность — способность не разрушаться под нагрузкой.

Жесткость — способность незначительно деформироваться под нагрузкой.

Выносливость — способность длительное время выдерживать переменные нагрузки.

Устойчивость — способность сохранять первоначальную форму упругого равновесия.

Вязкость — способность воспринимать ударные нагрузки.

Виды расчетов

Расчет на прочность обеспечивает неразрушение конструкции.

Расчет на жесткость обеспечивает деформации конструкции под нагрузкой в пределах допустимых норм.

Расчет на выносливость обеспечивает необходимую долговечность элементов конструкции.

Расчет на устойчивость обеспечивает сохранение необходимой формы равновесия и предотвращает внезапное искривление длинных стержней.

Для обеспечения прочности конструкций, работающих при ударных нагрузках (при ковке, штамповке и подобных случаях), проводятся *расчеты на удар*.

Основные гипотезы и допущения

Материалы *однородные* — в любой точке материалы имеют одинаковые физико-механические свойства.

Материалы представляют *сплошную среду* — кристаллическое строение и микроскопические дефекты не учитываются.

Материалы *изотропны* — механические свойства не зависят от направления нагружения.

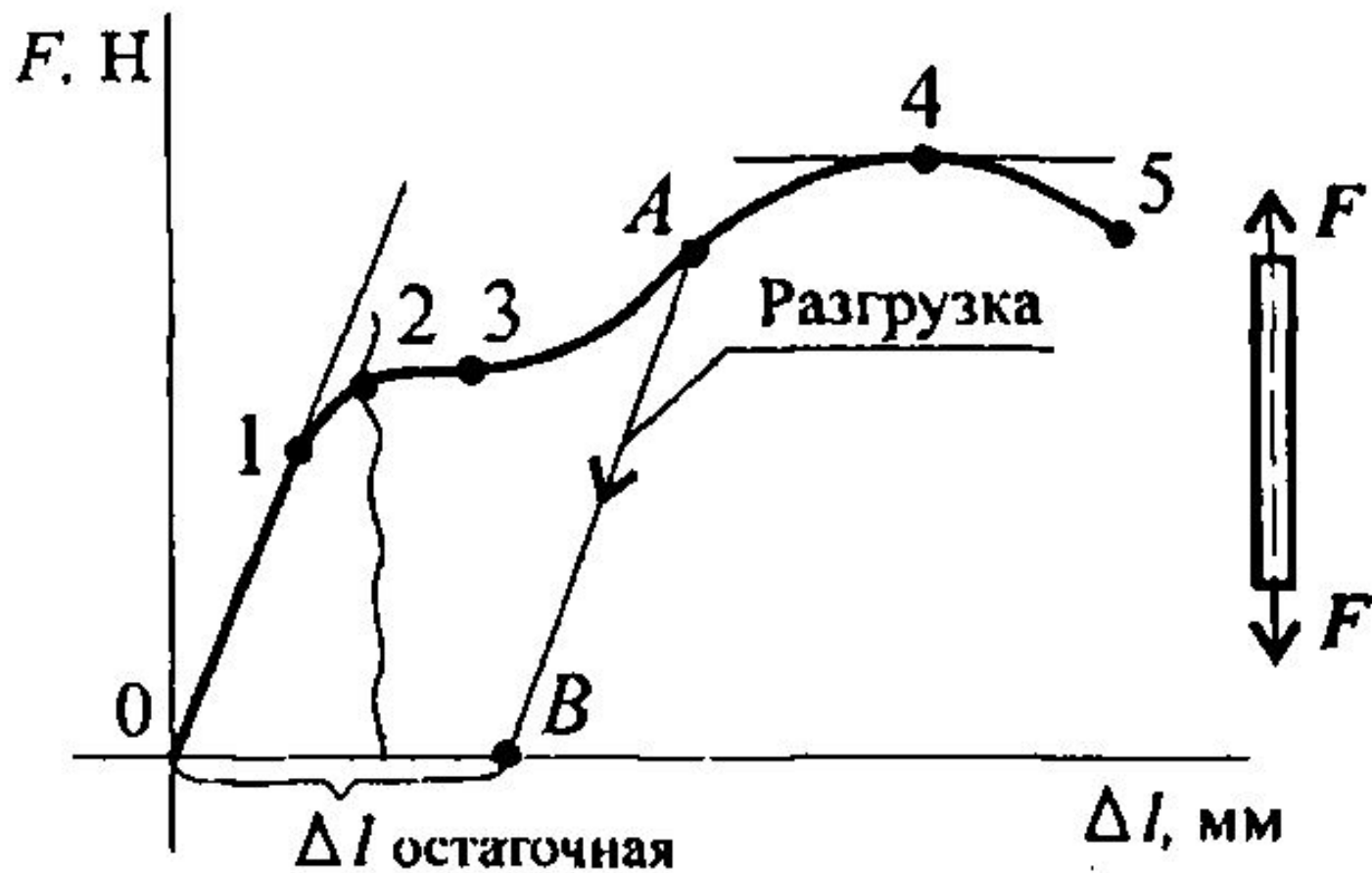
Материалы обладают *идеальной упругостью* — полностью восстанавливают форму и размеры после снятия нагрузки.

В реальных материалах эти допущения выполняются лишь отчасти, но принятие таких допущений упрощает расчет. Все упрощения принято компенсировать, введя запас прочности.

Допущения о характере деформаций

- Все материалы под нагрузкой деформируются, т. е. меняют размеры и форму.
- Характер деформации можно проследить при испытании материалов на растяжение. Цилиндрический образец закрепляют в захватах разрывной машины, растягивают и доводят до разрушения. Записывают зависимость между приложенным усилием и деформацией. Получают *диаграмму растяжения*.

- Диаграмма растяжения углеродистой стали:



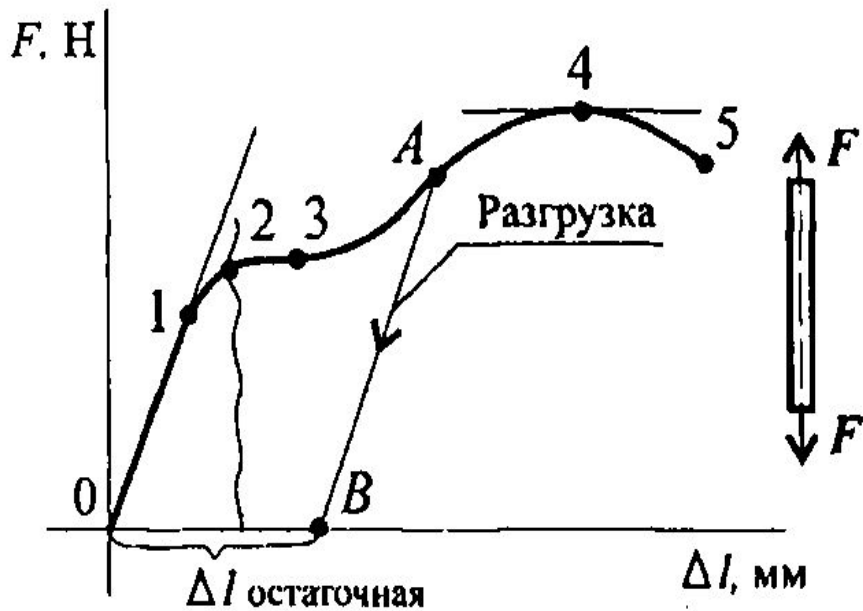


Рис. 18.1

На диаграмме отмечают особые точки:

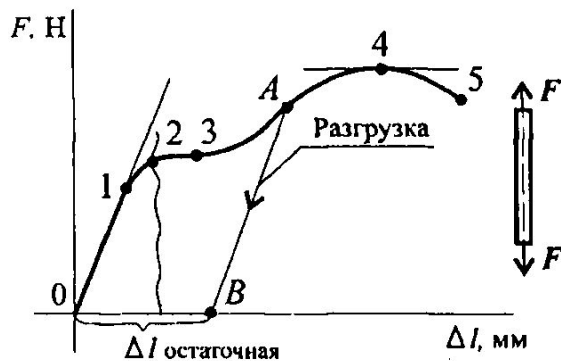
- от точки 0 до точки 1 — прямая линия (деформация прямо пропорциональна нагрузке);
- от точки 2 до точки 5 деформации быстро нарастают и образец разрушается, разрушению предшествует появление *утончения* (шейки) в точке 4.

Если прервать испытания до точки 2, образец вернется к

исходным размерам; эта область называется *областью упругих деформаций*. Упругие деформации полностью исчезают после снятия нагрузки.

При продолжении испытаний после точки 2 образец уже не возвращается к исходным размерам, деформации начинают накапливаться.

- Деформации после т.2 называются *пластическими* (полностью не исчезают), а сохранившиеся деформации – *остаточными*.



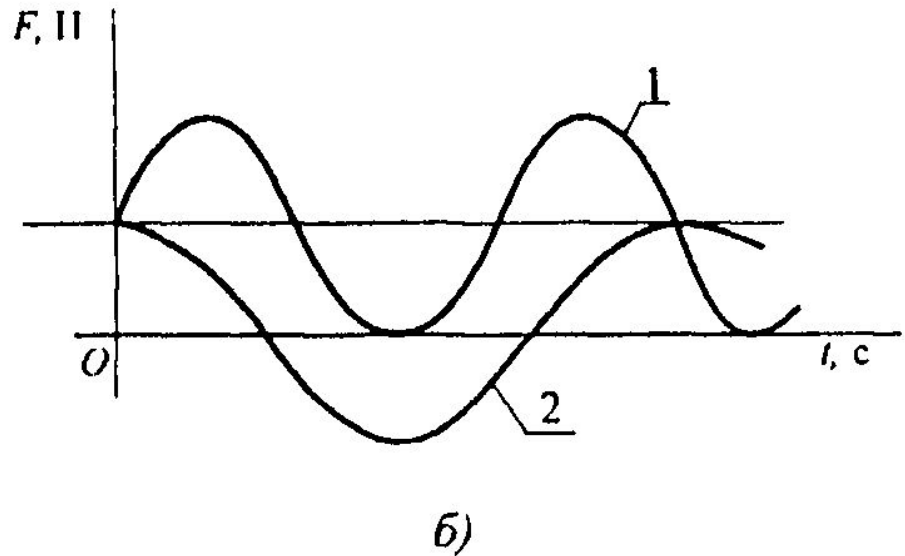
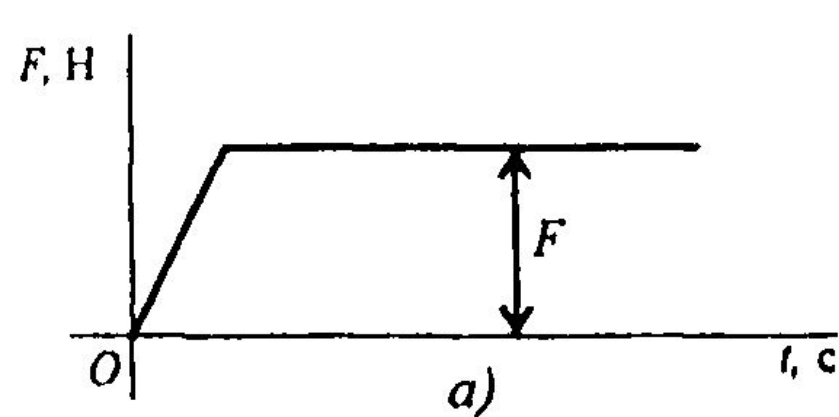
На участке 01 выполняется **закон Гука**: *В пределах упругости деформации прямо пропорциональны*

нагрузке. Считают, что все материалы подчиняются 3-му Гука.

Считают, что размеры под нагрузкой не изменяются. Расчет ведут, используя принцип начальных размеров. При работе конструкции деформации должны оставаться упругими.

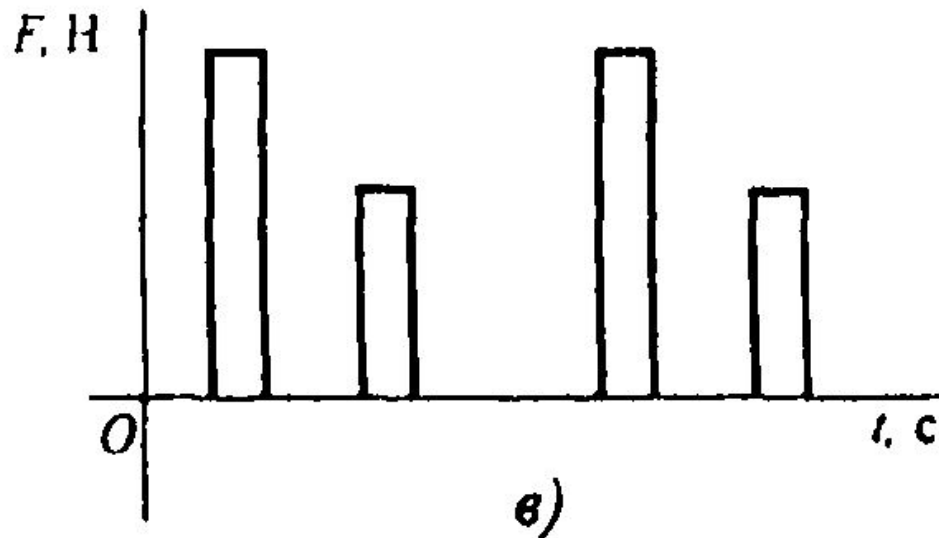
Классификация нагрузок

- 1. *Статические нагрузки* не меняются со временем или меняются очень медленно. Проводится расчет на прочность.



- 2. *Повторно-переменные нагрузки* многократно меняют значение или значение и знак. Действие их вызывает усталость металла.

- 3. *Динамические нагрузки* меняют значение в короткий промежуток времени, вызывают большие ускорения и силы инерции и могут привести к внезапному разрушению конструкции.



- По способу приложения нагрузки могут быть *сосредоточенными* или *распределенными* по поверхности.

Однако если площадка контакта пренебрежительно мала по сравнению с размерами детали, силу считают сосредоточенной.

При расчетах реальных деформируемых тел в сопротивлении материалов заменять распределенную нагрузку сосредоточенной не следует.

Аксиомы теоретической механики в сопротивлении материалов используются ограниченно.

Нельзя переносить пару сил в другую точку детали, перемещать сосредоточенную силу вдоль линии действия, нельзя систему сил заменять равнодействующей при определении перемещений. Все вышеперечисленное меняет распределение внутренних сил в конструкции.

Формы элементов конструкций

- Формы элементов конструкций можно свести к трем видам:

1. *Брус* — любое тело, у которого длина значительно больше других размеров.

В зависимости от форм продольной оси и поперечных сечении различают несколько видов брусьев:

— прямой брус постоянного поперечного сечения (рис. 18.3а);

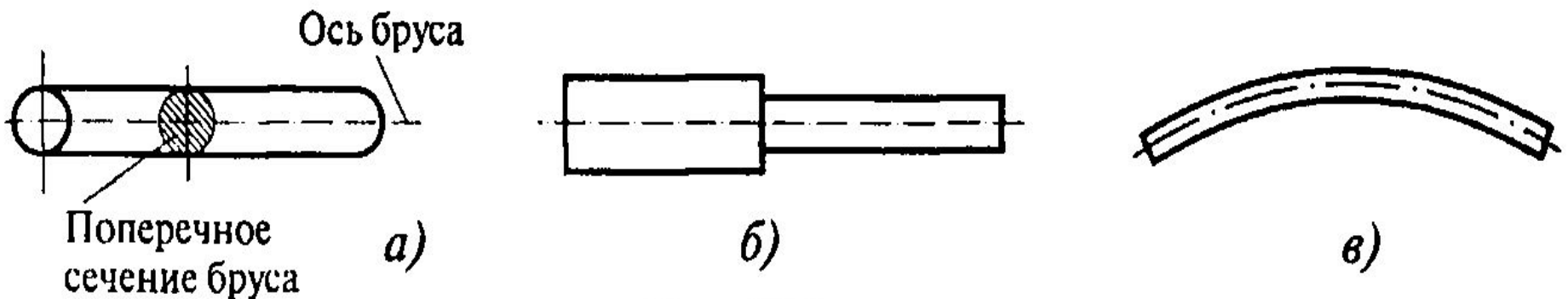


Рис. 18.3

- прямой ступенчатый брус (рис. 18.3б);
- криволинейный брус (рис. 18.3в).

2. *Пластина* — любое тело, у которого толщина **значительно** меньше других размеров (рис. 18.4).

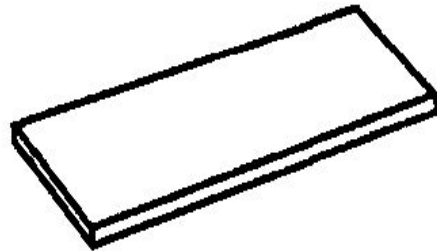


Рис. 18.4

3. *Массив* — тело, у которого три размера одного порядка.

Внешние и внутренние силы

Элементы конструкции при работе испытывают внешнее воздействие, которое оценивается величиной внешней силы. К внешним силам относят активные силы и реакции опор.

Под действием внешних сил в детали возникают внутренние силы упругости, стремящиеся вернуть телу первоначальную форму и размеры.

Внешние силы должны быть определены методами теоретической механики, а внутренние определяются основным методом сопротивления материалов — методом сечений.

В сопротивлении материалов тела рассматриваются в равновесии. Для решения задач используют уравнения равновесия, полученные в теоретической механике для тела в пространстве.

Используется система координат, связанная с телом. Чаще продольную ось детали обозначают z , начало координат совмещают с левым краем и размещают в центре тяжести сечения.

Метод сечений

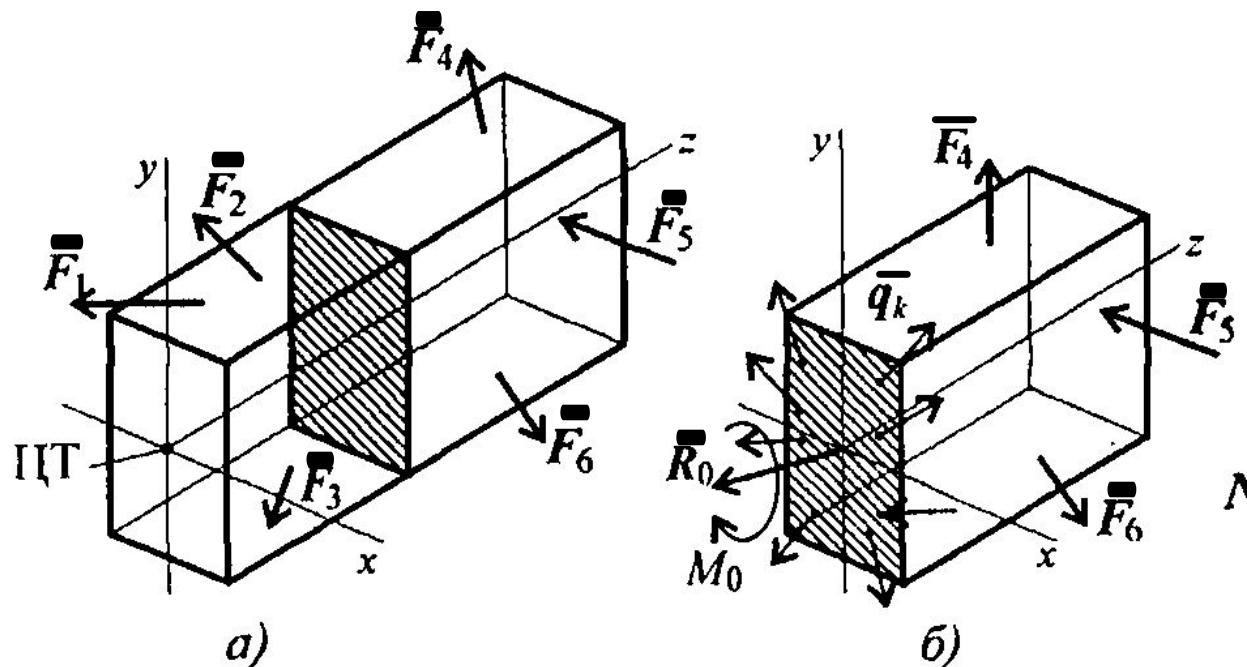
- *Метод сечений заключается в мысленном рассечении тела плоскостью и рассмотрении равновесия любой из отсеченных частей.*

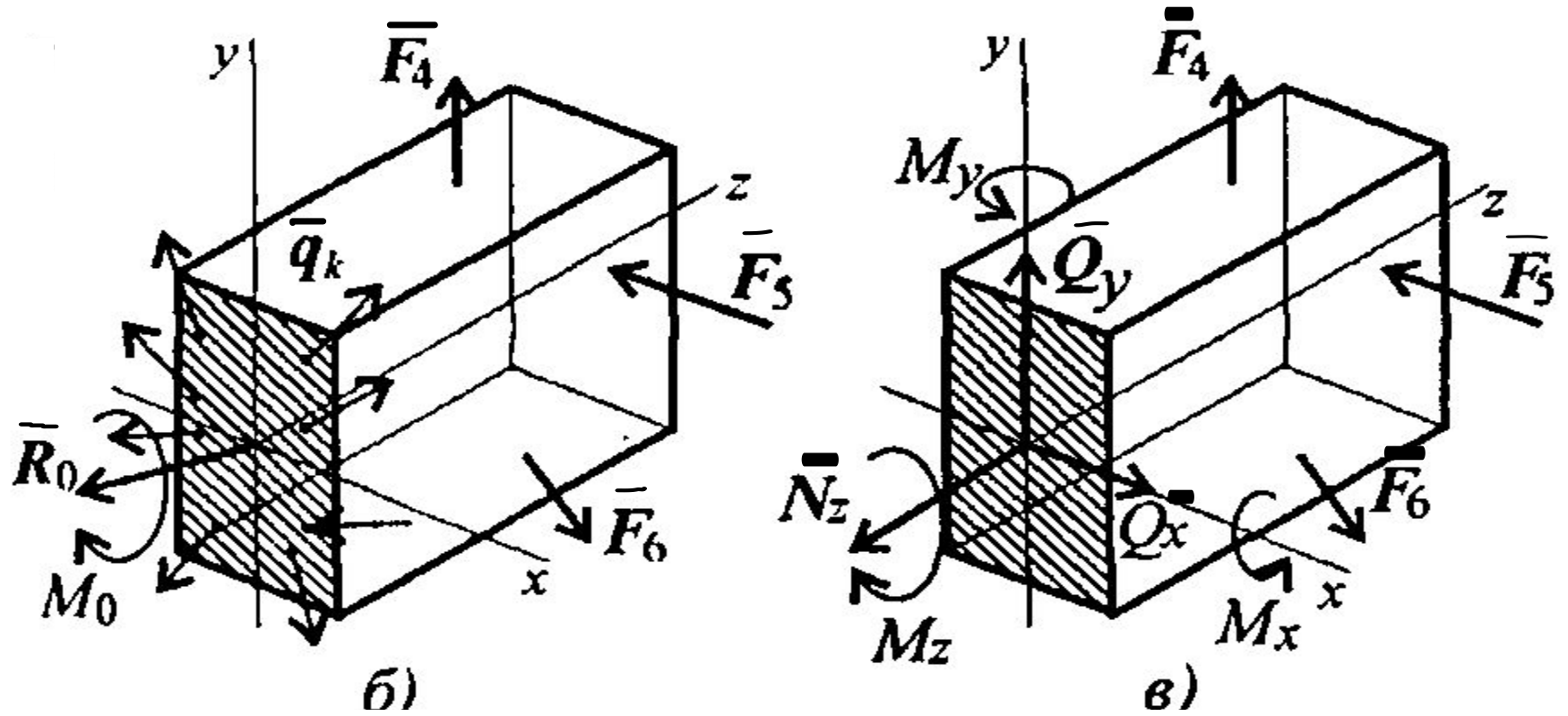
Если все тело находится в равновесии, то и каждая его часть находится в равновесии под действием внешних и внутренних сил.

- *Внутренние силы определяются из уравнений равновесия, составленных для рассматриваемой части тела.*

Рассекаем тело поперек плоскостью (рис. 19.1). Рассматриваем правую часть. На нее действуют внешние силы $F_4; F_5; F_6$ и внутренние силы упругости q_k , распределенные по сечению. Систему распределенных сил можно заменить главным вектором R_0 , помещенным в центр тяжести сечения, и суммарным моментом сил M_0 :

$$\bar{R}_0 = \sum_0^n \bar{q}_k; M_0 = \sum_0^n m_k.$$





Разложив главный вектор \bar{R}_0 по осям, получим три составляющие:

$$\bar{R}_0 = \bar{N}_z + \bar{Q}_y + \bar{Q}_x;$$

где \bar{N}_z — продольная сила;

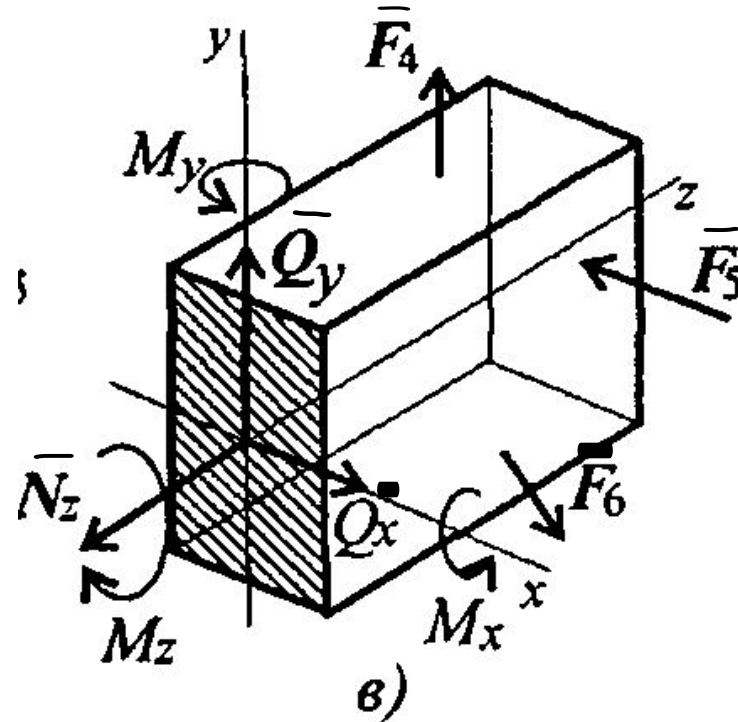
\bar{Q}_x — поперечная сила по оси x ;

\bar{Q}_y — поперечная сила по оси y .

Главный момент тоже принято представлять в виде моментов пар сил в трех плоскостях проекции:

$$M_0 = M_x + M_y + M_z,$$

M_x — момент сил относительно Ox ; M_y — момент сил относительно Oy ; M_z — момент сил относительно Oz .



Полученные составляющие сил упругости носят название *внутренних силовых факторов*. Каждый из внутренних силовых факторов вызывает определенную деформацию детали. Внутренние силовые факторы уравновешивают приложенные к этому элементу детали внешние силы. Используя шесть уравнений равновесия, можно получить величину внутренних силовых факторов:

$$\begin{aligned} N_z &= \sum_0^n F_{kz}; & M_z &= \sum_0^n m_z(F_k); \\ Q_x &= \sum_0^n F_{kx}; & M_x &= \sum_0^n m_x(F_k); \\ Q_y &= \sum_0^n F_{ky}; & M_y &= \sum_0^n m_y(F_k). \end{aligned}$$

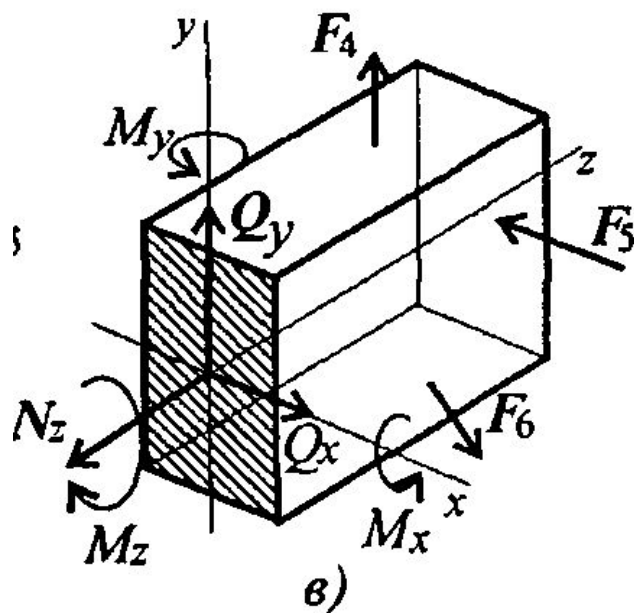
Из приведенных уравнений следует, что:

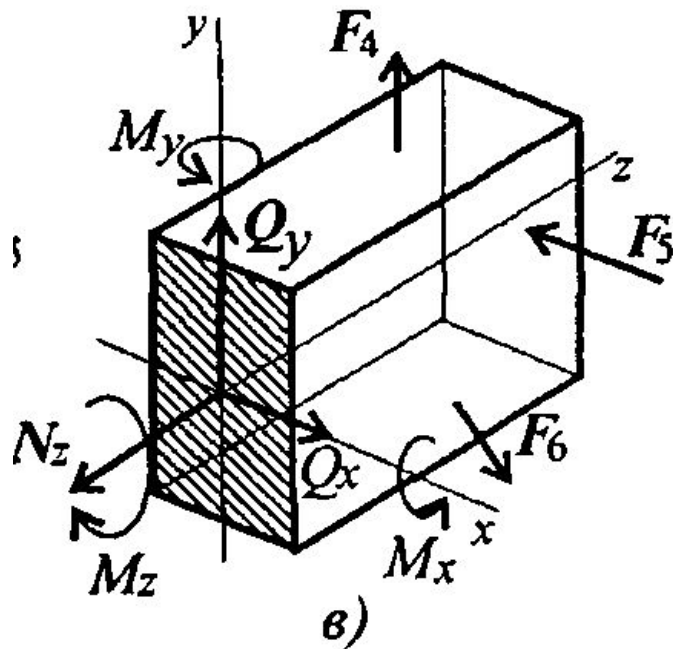
N_z — продольная сила, равная алгебраической сумме проекций на ось Oz внешних сил, действующих на отсеченную часть бруса; вызывает растяжение или сжатие;

Q_x — поперечная сила, равная алгебраической сумме проекций на ось Ox внешних сил, действующих на отсеченную часть;

Q_y — поперечная сила, равная алгебраической сумме проекций на ось Oy внешних сил, действующих на отсеченную часть;

силы Q_x и Q_y вызывают сдвиг сечения;





M_z — крутящийся момент, равный алгебраической сумме моментов внешних сил относительно продольной оси Oz ; вызывает скручивание бруса;

M_x — изгибающий момент, равный алгебраической сумме моментов внешних сил относительно оси Ox ;

M_y — изгибающий момент, равный алгебраической сумме моментов внешних сил относительно оси Oy ;

моменты M_x и M_y вызывают изгиб бруса в соответствующей плоскости.

Напряжения

Метод сечений позволяет определить величину внутреннего силового фактора в сечении, но не дает возможности установить закон распределения внутренних сил по сечению. Для оценки прочности необходимо определить величину силы, приходящуюся на любую точку поперечного сечения.

Величину интенсивности внутренних сил в точке поперечного сечения называют *механическим напряжением*. Напряжение характеризует величину внутренней силы, приходящейся на единицу площади поперечного сечения.

Рассмотрим брус, к которому приложена внешняя нагрузка (рис. 19.2). С помощью *метода сечений* разрежем брус поперечной плоскостью, отбросим левую часть и рассмотрим равновесие оставшейся правой части. Выделим на секущей плоскости малую площадку ΔA . На этой площадке действует равнодействующая внутренних сил упругости.

Направление напряжения $p_{\text{ср}}$ совпадает с направлением внутренней силы в этом сечении.

Вектор $p_{\text{ср}}$ называют *полным напряжением*. Его принято раскладывать на два вектора (рис. 19.3): τ — лежащий в площадке сечения и σ — направленный перпендикулярно площадке.

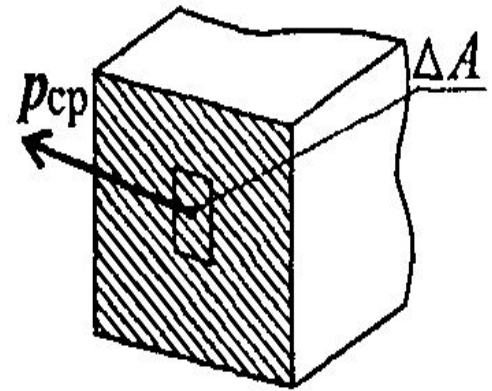


Рис. 19.2

$$p = \sqrt{\sigma^2 + \tau^2}.$$

Если вектор p — пространственный, то его раскладывают на три составляющие:

$$p = \sqrt{\sigma^2 + \tau_x^2 + \tau_y^2}.$$

Нормальное напряжение характеризует сопротивление сечения растяжению или сжатию.

Касательное напряжение характеризует сопротивление сечения сдвигу.

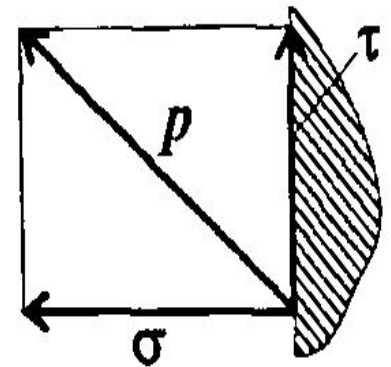
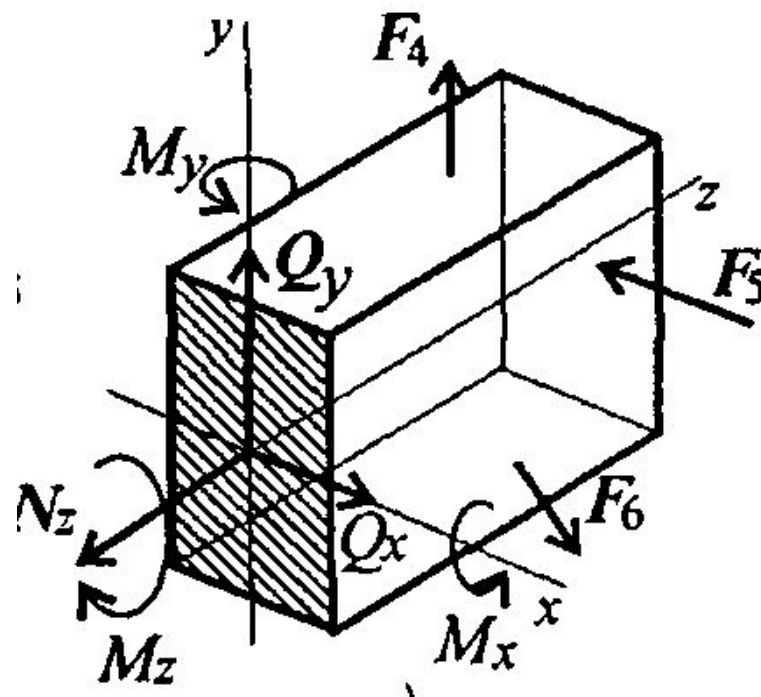


Рис. 19.3

Сила N (продольная) вызывает появление нормального напряжения σ . Силы Q_x и Q_y вызывают появление касательных напряжений τ . Моменты изгибающие M_x и M_y вызывают появление нормальных напряжений σ , переменных по сечению.

Крутящий момент M_z вызывает сдвиг сечения вокруг продольной оси, поэтому появляются касательные напряжения τ .



Растяжение и сжатие

Растяжением или *сжатием* называют вид нагружения, при котором в поперечном сечении бруса возникает только один внутренний силовой фактор — продольная сила.

Продольные силы меняются по длине бруса. При расчетах после определения величин продольных сил по сечениям строится график — эпюра продольных сил.

Условно назначают знак продольной силы.

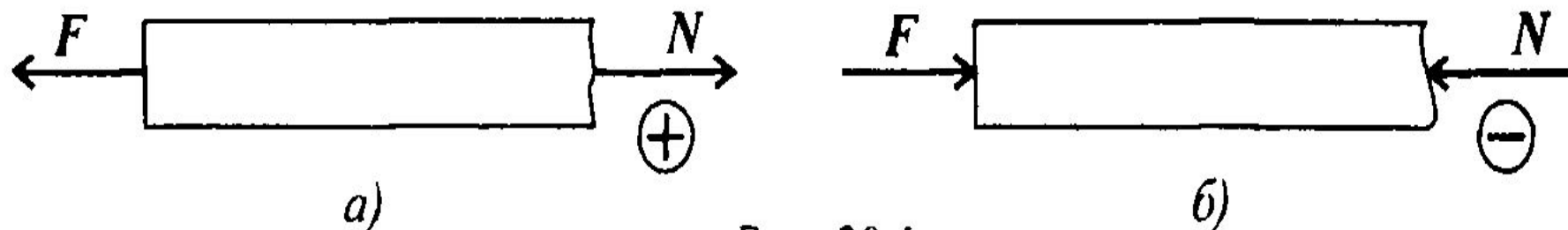


Рис. 20.1

• Построение эпюры продольных сил. Пример:

Делим брус на участки нагружения.

Участком нагружения считают часть бруса между внешними силами.

На представленном рисунке 3 участка нагружения.

Воспользуемся методом сечений и определим внутренние силовые факторы внутри каждого участка.

Расчет начинаем со свободного конца бруса, чтобы не определять величины реакций в опорах.

Участок 1: $\sum F_z = 0$;
 $-3F + N_1 = 0$; $N_1 = 3F$.
 Продольная сила положительна, участок 1 растянут.

Участок 2: $\sum F_z = 0$;
 $-3F + 2F + N_2 = 0$; $N_2 = F$.
 Продольная сила положительна, участок 2 растянут.

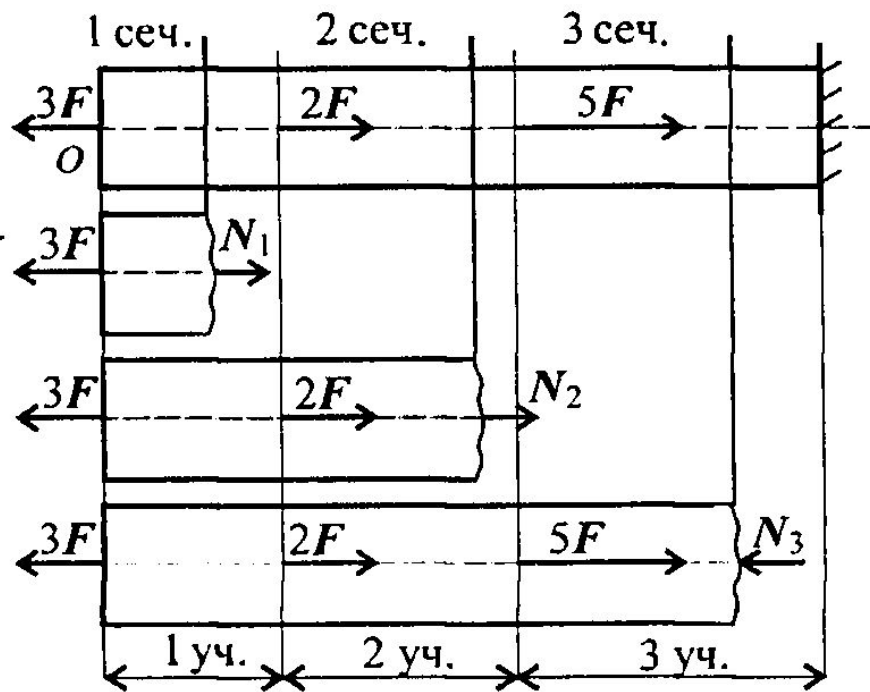


Рис. 20.2а

Участок 3: $\sum F_z = 0$; $-3F + 2F + 5F - N_3 = 0$; $N_3 = 4F$. Продольная сила отрицательна, участок 3 сжат. Полученное значение N_3 равно реакции в заделке.

Под схемой бруса строим эпюру продольной силы (рис. 20.26).

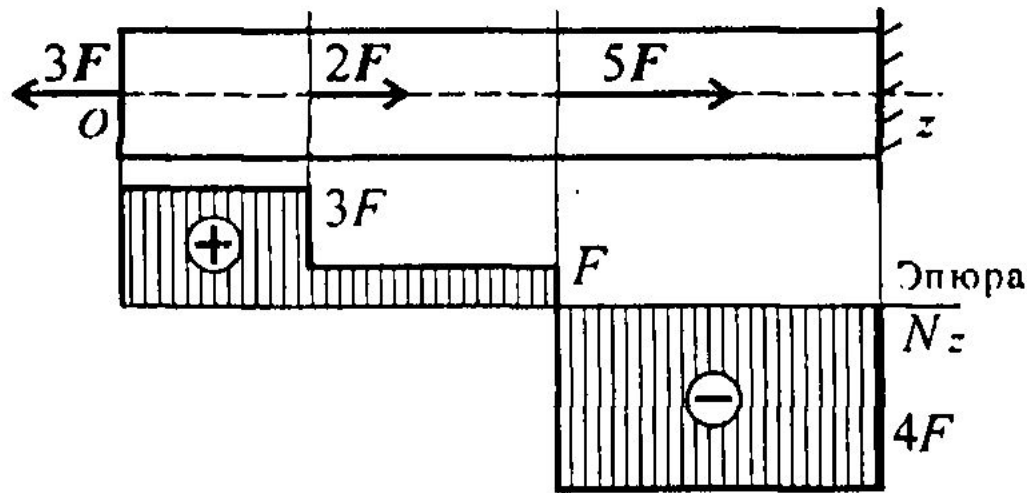


Рис. 20.26

Эпюрой продольной силы называется график распределения продольной силы вдоль оси бруса.

Ось эпюры параллельна продольной оси.

В пределах одного участка значение силы не меняется, поэтому эпюра очерчивается отрезками прямых линий, параллельными оси Oz .

Правило контроля: в месте приложения внешней силы на эпюре должен быть скачок на величину приложенной силы.

Растяжение и сжатие

Изучая деформации при растяжении и сжатии, обнаруживаем, что выполняются *гипотеза плоских сечений* и *принцип смягчения граничных условий*.

- **Гипотеза плоских сечений.** Поперечное сечение бруса, плоское и перпендикулярное продольной оси, после деформации остается плоским и перпендикулярным продольной оси.

Следовательно, *продольные внутренние волокна удлиняются одинаково, а внутренние силы упругости распределены по сечению равномерно.*

- **Принцип смягчения граничных условий.** В точках тела, удаленных от мест приложения нагрузки, модуль внутренних сил мало зависит от способа закрепления. Поэтому при решении задач не уточняют способ закрепления.

• Напряжения при растяжении и сжатии

При растяжении и сжатии в сечении действует только нормальное напряжение.

Напряжения в поперечных сечениях могут рассматриваться как силы, приходящиеся на единицу площади.

Таким образом, *направление и знак напряжения в сечении совпадают с направлением и знаком силы в сечении* (рис. 20.3).

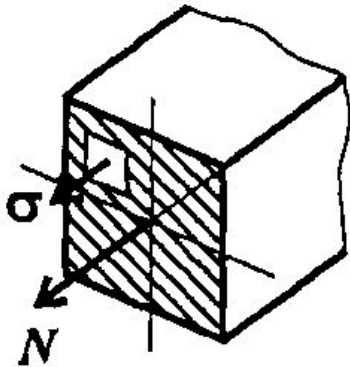
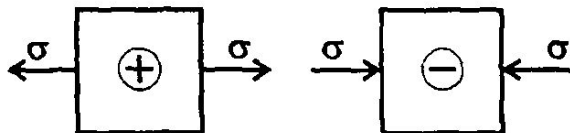


Рис. 20.3

Из гипотезы плоских сечений: *напряжения при растяжении и сжатии в пределах каждого сечения не меняются*. Поэтому напряжения можно рассчитать по формуле:

$$\sigma = \frac{N_z}{A},$$

где N_z — продольная сила в сечении; A — площадь поперечного сечения.

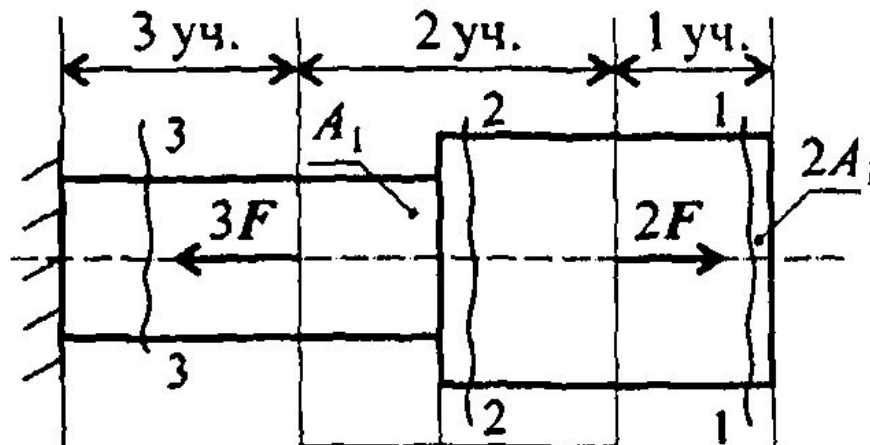


Растяжение и сжатие

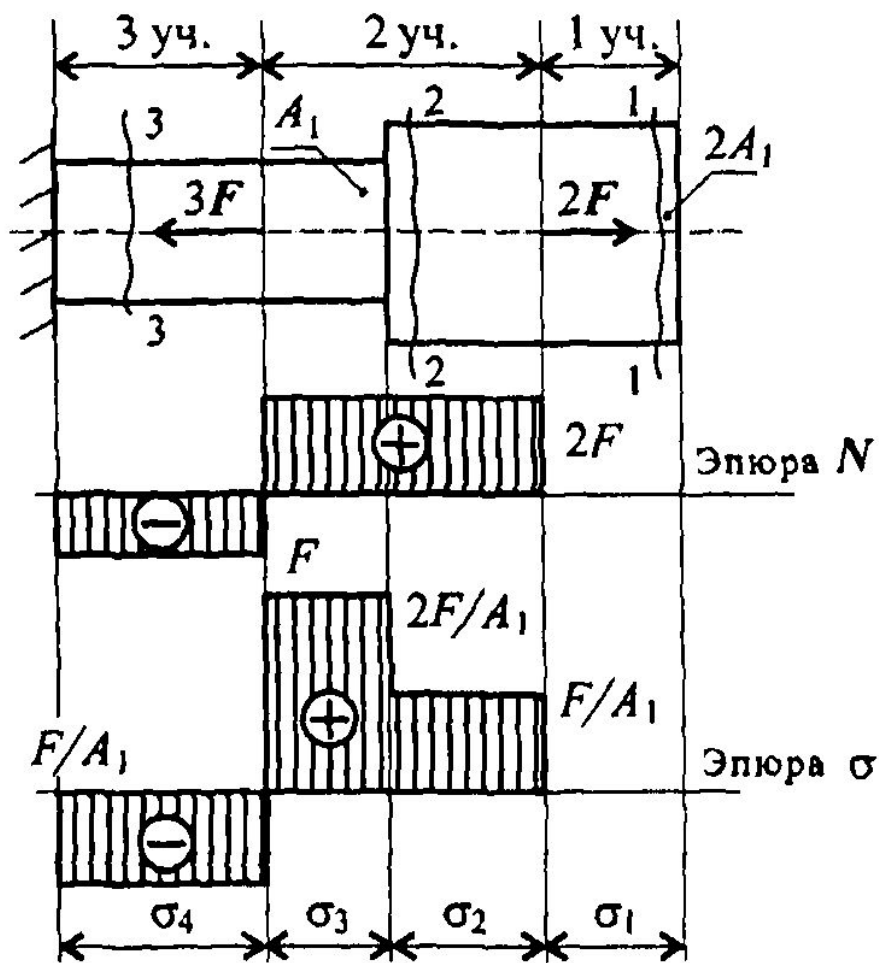
- *Величина напряжения прямо пропорциональна продольной силе и обратно пропорциональна площади поперечного сечения.*

Размерность (единица измерения) напряжений — Н/м^2 (Па), однако это слишком малая единица, и практически напряжения рассчитывают в Н/мм^2 (МПа): $1 \text{ МПа} = 10^6 \text{ Па} = 1 \text{ Н/мм}^2$.

- При расчетах определяются напряжения по сечениям и строятся эпюры нормальных напряжений.
- **Пример:** брус нагружен внешними силами вдоль оси.



Растяжение и сжатие



Участок 1: $N_1 = 0$.
Внутренние продольные силы
равны нулю.

Участок 2: $N_2 = 2F$. Про-
дольная сила на участке поло-
жительна.

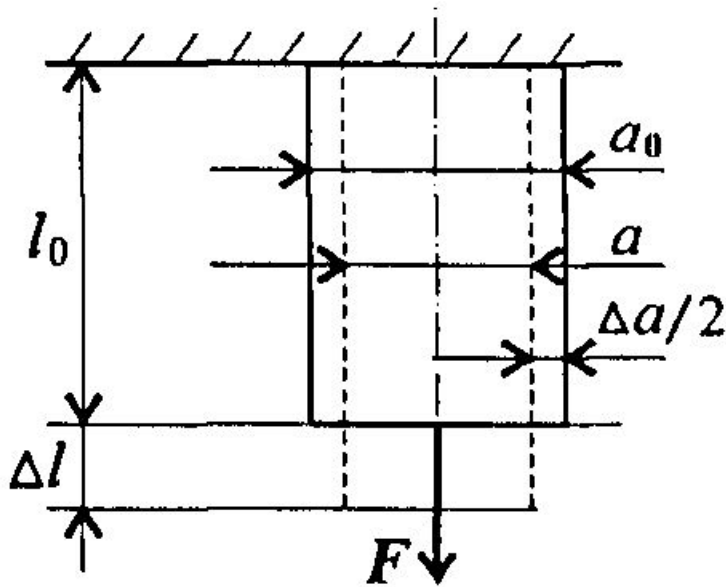
Участок 3: $N_3 = 2F -$
 $-3F = -F$. Продольная сила
на участке отрицательна.

Брус — ступенчатый.

$$\sigma_1 = \frac{N_1}{2A_1} = 0; \quad \sigma_2 = \frac{F}{A_1} \oplus, \quad \sigma_3 = \frac{2F}{A_1} \oplus; \quad \sigma_4 = \frac{-F}{A_1} \ominus.$$

• Продольные и поперечные деформации. Закон Гука

- Рассмотрим деформацию бруса под действием продольной силы F .



Δl - абсолютное удлинение

Δa - абсолютное сужение

Принято рассчитывать деформации в относительных единицах:

$$\epsilon = \frac{\Delta l}{l_0}; \epsilon \text{ — относительное удлинение;}$$

$$\epsilon' = \frac{\Delta a}{a_0}; \epsilon' \text{ — относительное сужение.}$$

Между продольной и поперечной деформациями существует зависимость

$$\epsilon' = \mu \epsilon,$$

Коэффициент Пуассона: у стали μ от 0,25 до 0,3; у пробки $\mu = 0$;
у резины $\mu = 0,5$.

где μ — коэффициент поперечной деформации, или коэффициент Пуассона, — характеристика пластичности материала.

В пределах упругих деформаций деформации прямо пропорциональны нагрузке:

$$F = k\Delta l,$$

где F — действующая нагрузка; k — коэффициент.

В современной форме:

$$\sigma = \frac{N}{A}; \quad \varepsilon = \frac{\Delta l}{l_0}.$$

Получим зависимость $\sigma = E\varepsilon$, где E — модуль упругости, характеризует жесткость материала.

В пределах упругости нормальные напряжения пропорциональны относительному удлинению.

Значение E для сталей в пределах $(2 \div 2,1) \cdot 10^5$ МПа.

При прочих равных условиях, чем жестче материал, тем меньше он деформируется:

$$\downarrow \varepsilon = \frac{\sigma}{E \uparrow}.$$

Формулы для расчета перемещений поперечных сечений бруса при растяжении и сжатии

$$\sigma = E\varepsilon. \quad \varepsilon = \frac{\sigma}{E} \quad \frac{\Delta l}{l} = \frac{\sigma}{E}; \quad \sigma = \frac{N}{A};$$

Зависимость между нагрузкой, размерами бруса и деформацией:

$$\Delta l = \frac{\sigma l}{E} \quad \text{или} \quad \Delta l = \frac{Nl}{AE};$$

где Δl — абсолютное удлинение, мм;

σ — нормальное напряжение, МПа;

l — начальная длина, мм;

E — модуль упругости материала, МПа;

N — продольная сила, Н;

A — площадь поперечного сечения, мм²;

Произведение AE называют *жесткостью сечения*.

Определение деформации бруса под нагрузкой и сравнение ее с допуском называют **расчетом на жесткость**.

• Механические испытания. Статические испытания на растяжение и сжатие

- Схема испытаний:

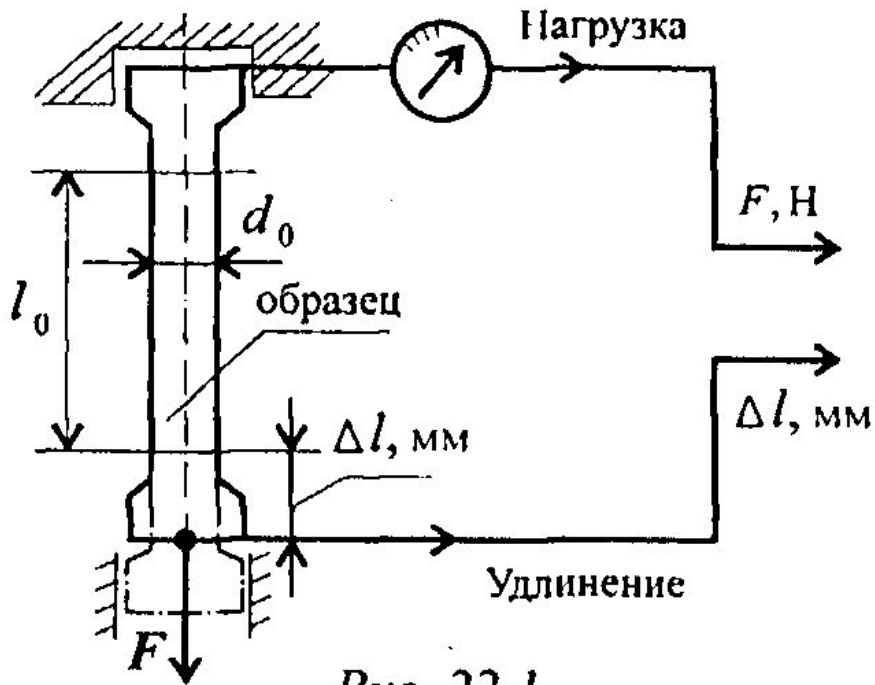
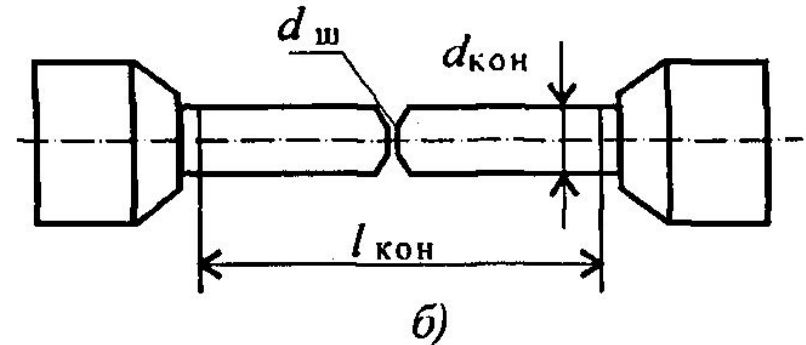
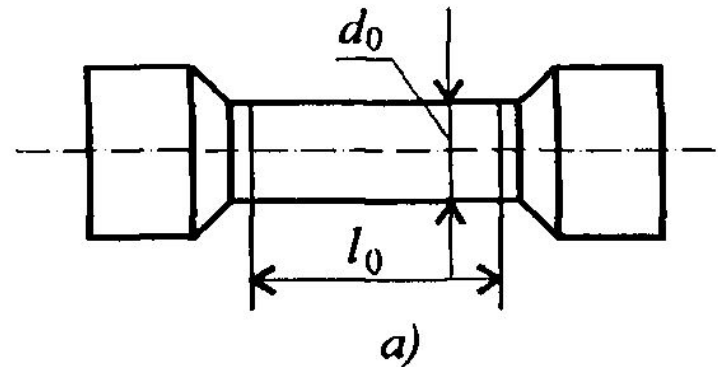
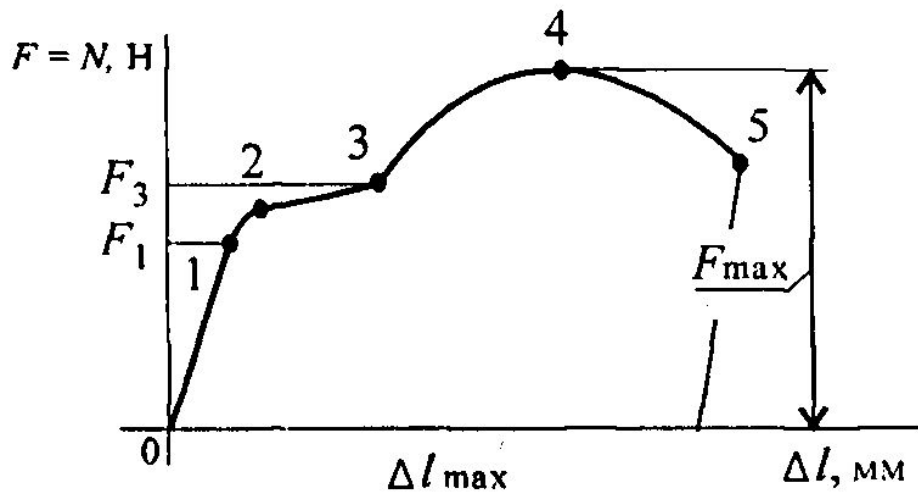


Рис. 22.1

Образец закрепляется в зажимах разрывной машины и растягивается до разрыва. Машина снабжена прибором для автоматической записи диаграммы растяжения - зависимости между нагрузкой и абсолютным удлинением.





1) т.1 соответствует пределу пропорциональности — удлинение Δl растет пропорционально нагрузке; подтверждается закон Гука;

2) т.2 соответствует **пределу упругости** материала: материал теряет упругие свойства — *способность вернуться к исходным размерам*;

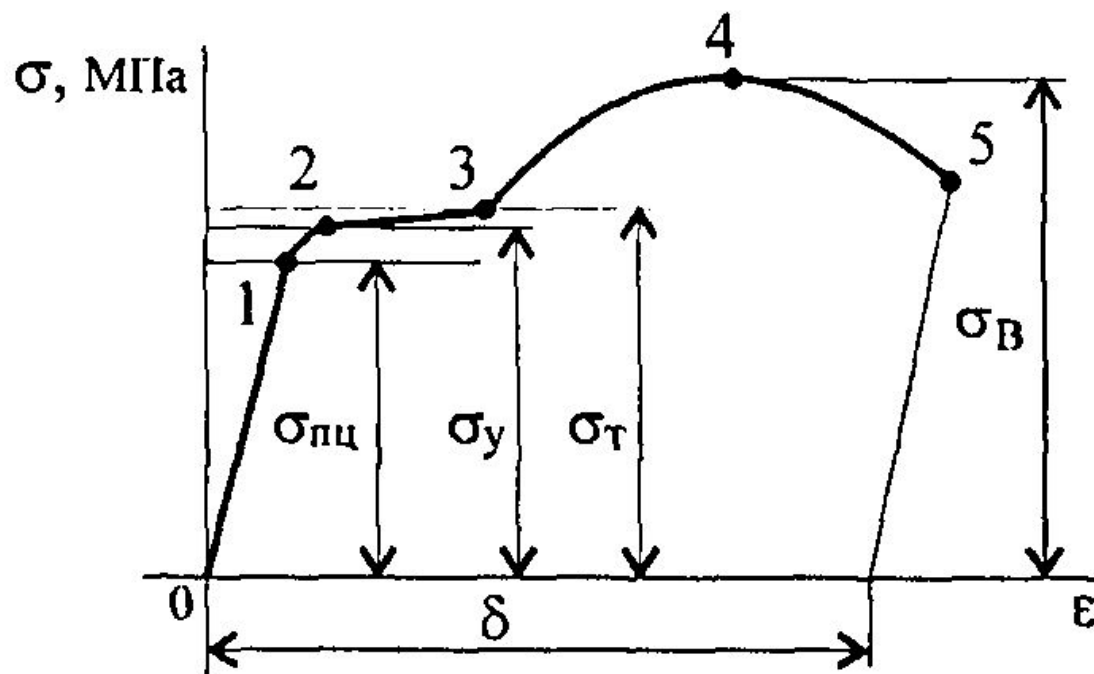
• 3) участок 2-3 — образец деформируется без роста нагрузки; **текучность** — удлинение при постоянной нагрузке;

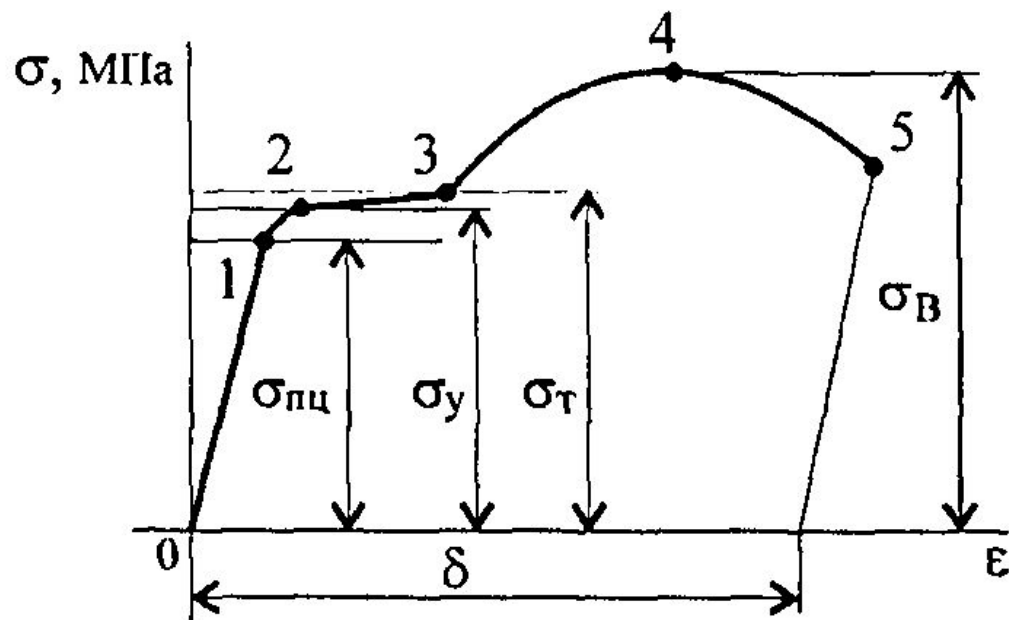
• 4) т.4 соответствует **максимальной нагрузке**, в этот момент образуется «шейка». Напряжение в этой точке — **временным сопротивлением разрыву**, или **условным пределом прочности**. Зона 3-4 — зона упрочнения.

- **Механические характеристики**

- Характеристики имеют условный характер, т.к. при построения диаграммы усилия делят на величину *начальной площади поперечного сечения*.

Приведенная диаграмма растяжения не зависит от абсолютных размеров образца.





Основные характеристики прочности:

— предел пропорциональности $\sigma_{пц} = F_1/A_0$;

— предел упругости $\sigma_y = F_2/A_0$;

— предел текучести $\sigma_T = F_3/A_0$;

— предел прочности, или временное сопротивление разрыву,

$\sigma_B = F_{\max}/A_0$, где $A_0 = (\pi d_0^2)/4$ — начальная площадь сечения.

Характеристики пластичности материала

δ — максимальное удлинение в момент разрыва

$$\delta = \frac{\Delta l_{\max}}{l_0} \cdot 100 \%,$$

где Δl_{\max} — максимальное остаточное удлинение (рис. 22.3);

ψ — максимальное сужение при разрыве

$$\psi = \frac{A_0 - A_{\text{ш}}}{A_0} \cdot 100 \%,$$

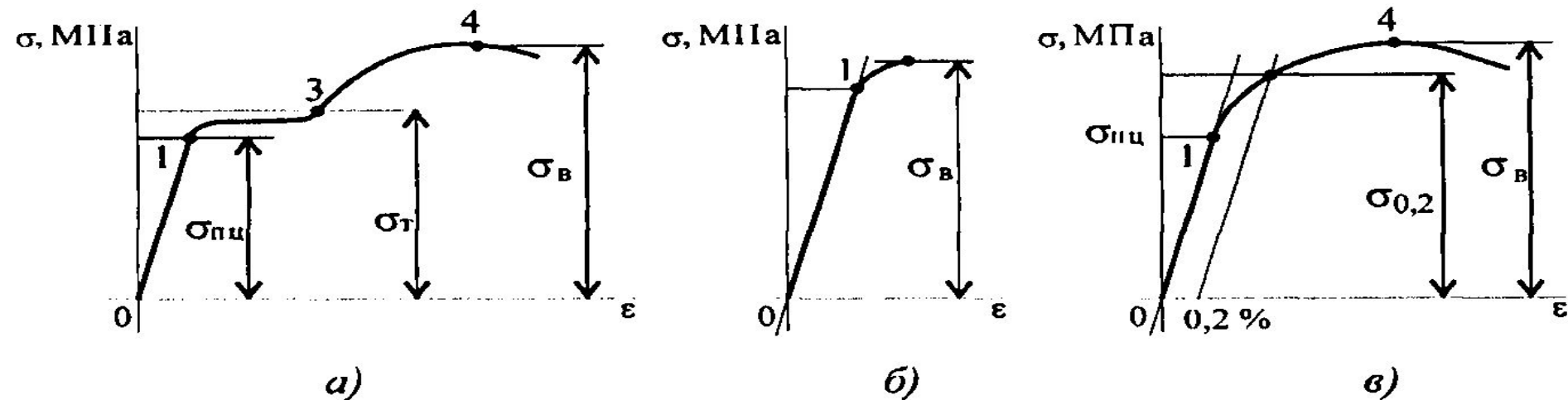
где $A_{\text{ш}}$ — площадь образца в месте разрыва.

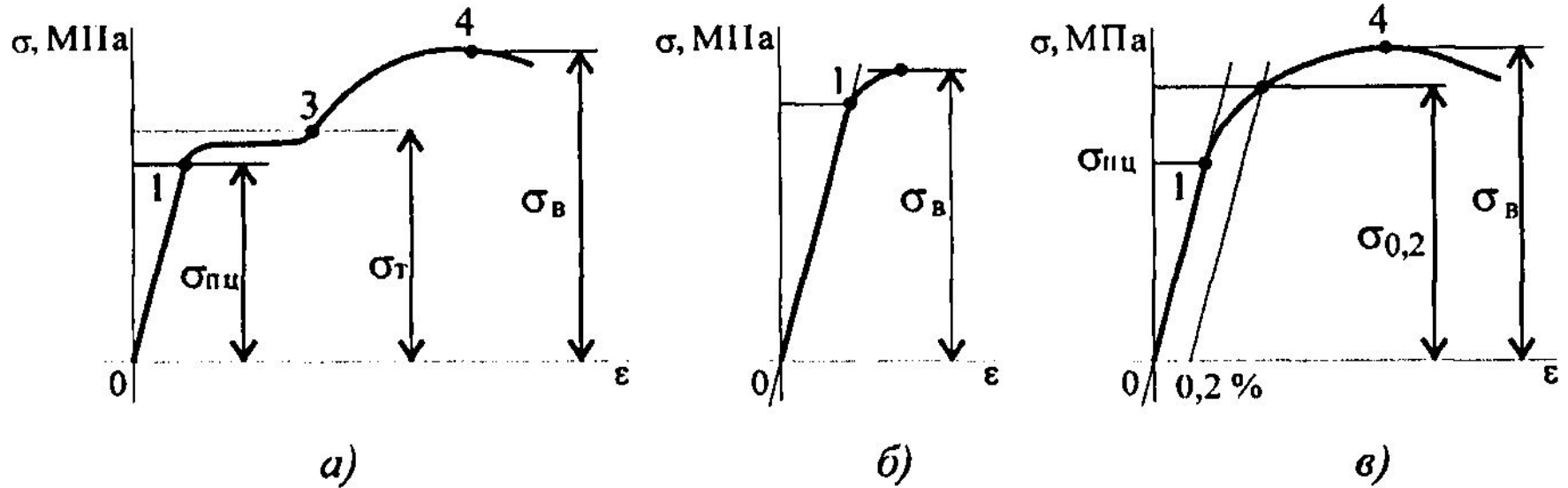
Характеристики пластичности определяют способность материала к деформированию, чем выше значения δ и ψ , тем материал пластичнее.

• Виды диаграмм растяжения

Принято делить материалы по типу их диаграмм растяжения на три группы. К первой группе относят *пластичные материалы*, эти материалы имеют на диаграмме растяжения *площадку текучести* (диаграммы первого типа) (рис. 22.5а). Ко второй группе относятся *хрупкие материалы*, эти материалы *мало деформируются*, разрушаются по хрупкому типу. На диаграмме нет площадки текучести (рис. 22.5б).

К третьей группе относят *материалы, не имеющие площадки текучести*, но значительно деформирующиеся под нагрузкой, их называют *пластично-хрупкими* (рис. 22.5в).





- б) и в) – материалы не имеют площадки текучести.

Пластично-хрупкие материалы значительно деформируются, этого нельзя допустить в работающей конструкции. Поэтому их деформацию обычно ограничивают. Максимально возможная относительная деформация $\epsilon = 0,2\%$. По величине максимально возможной деформации определяется соответствующее нормальное напряжение $\sigma_{0,2}$, которое принимают за предельное.

- **Пределные и допустимые напряжения**
- *Пределным напряжением* считают напряжение, при котором в материале возникает опасное состояние (разрушение или опасная деформация).
- *Для пластичных материалов* пределным напряжением считают *предел текучести*:

$$\sigma_{\text{пред}} = \sigma_{\text{T}}.$$

- *Для хрупких материалов* – *предел прочности*:

$$\sigma_{\text{пред}} = \sigma_{\text{B}}.$$

- *Для пластично-хрупких материалов* пределным считают напряжение, соответствующее максимальной деформации 0,2%:

$$\sigma_{\text{пред}} = \sigma_{0,2}.$$

- **Допускаемое напряжение** – максимальное напряжение, при котором материал должен надежно работать.

$$[\sigma] = \frac{\sigma_{\text{пред}}}{[s]},$$

где $[\sigma]$ — допускаемое напряжение; s — коэффициент запаса прочности; $[s]$ — допускаемый коэффициент запаса прочности.

- $[s]$ зависит от качества материала, условий работы детали, ее назначения, точности обработки и расчета и т.д.
- 1. При сжатии пластичные материалы работают так же как при растяжении.
- 2. Хрупкие материалы обладают большей прочностью при сжатии, поэтому $[\sigma_p]$ и $[\sigma_c]$ отличаются.

Расчеты на прочность при растяжении и сжатии

- Расчеты на прочность производятся по *условиям прочности*:

$$\sigma \leq [\sigma], \text{ где } \sigma = \frac{N}{A}; \quad [\sigma] = \frac{\sigma_{\text{пред}}}{[s]}.$$

Расчетное напряжение σ зависит *от нагрузки и размеров поперечного сечения*, допускаемое только *от материала детали и условий работы*.

- Три вида расчета на прочность:

1. **Проектировочный расчет** — задана расчетная схема и нагрузки; материал или размеры детали подбираются.

— определение размеров поперечного сечения:

$$A \geq \frac{N}{[\sigma]};$$

— подбор материала

$$\sigma_{\text{пред}} \geq \frac{N[s]}{A};$$

по величине $\sigma_{\text{пред}}$ можно подобрать марку материала.

- 2. **Проверочный расчет** — известны нагрузки, материал, размеры детали; необходимо *проверить, обеспечена ли прочность*.
Проверяется неравенство

$$\sigma = \frac{N}{A} \leq [\sigma].$$

- 3. **Определение нагрузочной способности** (максимальной нагрузки): $[N] = [\sigma]A$.

Геометрические характеристики плоских сечений

При растяжении, сжатии, смятии и сдвиге деталь сопротивляется деформации всем сечением одинаково. Здесь геометрической характеристикой сечения является площадь.

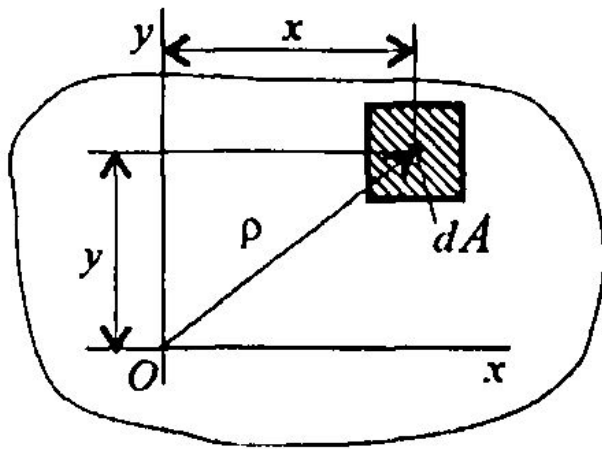
При кручении и изгибе сечение сопротивляется деформации не одинаково, при расчетах напряжений появляются другие геометрические характеристики сечения, влияющие на сопротивления сечения деформированию.

- **1. Статический момент площади сечения**

Если разбить сечение на бесконечно малые площадки dA и умножить каждую площадку на расстояние до оси координат и проинтегрировать полученное выражение, получим статический момент площади сечения:

1) относительно оси Ox $S_x = \int_A y dA$;

2) относительно оси Oy $S_y = \int_A x dA$.



Для симметричного сечения статические моменты каждой половины площади равны по величине и имеют разный знак. Следовательно, *статический момент относительно оси симметрии равен нулю.*

• 2. *Осевые моменты инерции*

Осевым моментом инерции сечения относительно некоторой оси, лежащей в этой же плоскости, называется взятая по всей площади сумма произведений элементарных площадок на квадрат их расстояния до этой оси:

1) осевой момент инерции сечения относительно оси Ox

$$J_x = \int_A y^2 dA;$$

2) осевой момент инерции сечения относительно оси Oy

$$J_y = \int_A x^2 dA.$$

• 3. Полярный момент инерции сечения

Полярным моментом инерции сечения относительно некоторой точки (полюса) называется взятая по всей площади сумма произведений элементарных площадок на квадрат их расстояния до этой точки:

$$J_p = \int_A \rho^2 dA,$$

где ρ — расстояние до полюса (центра поворота) (рис. 25.1).

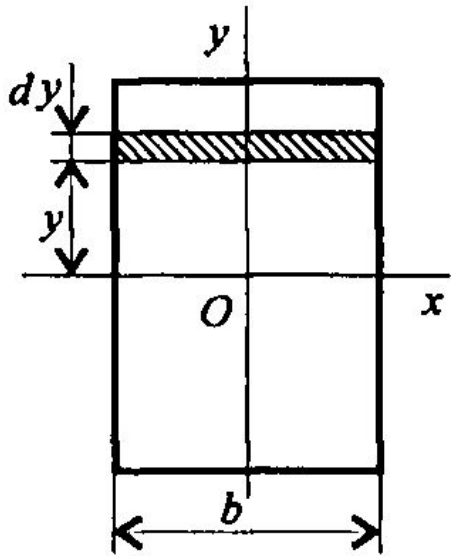
Поскольку $\rho^2 = x^2 + y^2$, получим: полярный момент инерции сечения равен сумме осевых:

$$J_p = J_x + J_y.$$

Осевые моменты инерции характеризуют сопротивление сечения повороту относительно соответствующей оси.

Полярный момент инерция характеризует сопротивление сечения повороту вокруг полюса (начала координат). Единицы измерения моментов инерции: м^4 ; см^4 ; мм^4 .

- **Моменты инерции простейших сечений**
- 1. Прямоугольник



$$J_x = \frac{bh^3}{12}$$

$$J_y = \int_A x^2 dA = \frac{hb^3}{12}$$

Для квадрата: $h = b$; $J_x = J_y = \frac{h^4}{12}$.

- 2. Полярный момент инерции круга:

$$\mathcal{J}_p = \frac{\pi d^4}{32} ;$$

кольца:

$$\mathcal{J}_p = \frac{\pi}{32}(d^4 - d_{\text{вн}}^4),$$

где d — наружный диаметр кольца; $d_{\text{вн}}$ — внутренний диаметр кольца.

Если обозначить $d_{\text{вн}}/d = c$, то

$$\mathcal{J}_p = \frac{\pi d^4}{32}(1 - c^4).$$

• 3. Осевые моменты инерции круга и кольца

Используя известную связь между осевыми и полярным моментами инерции, получим:

$$J_p = J_x + J_y; \quad J_x = J_y = \frac{J_p}{2};$$

$$J_x = J_y = \frac{\pi d^4}{64} \text{ (круг)}; \quad J_x = J_y = \frac{\pi d^4}{64} (1 - c^4) \text{ (кольцо)}.$$

Главные оси и главные моменты инерции

Главные оси — это оси, относительно которых осевые моменты инерции принимают экстремальные значения: минимальный и максимальный.

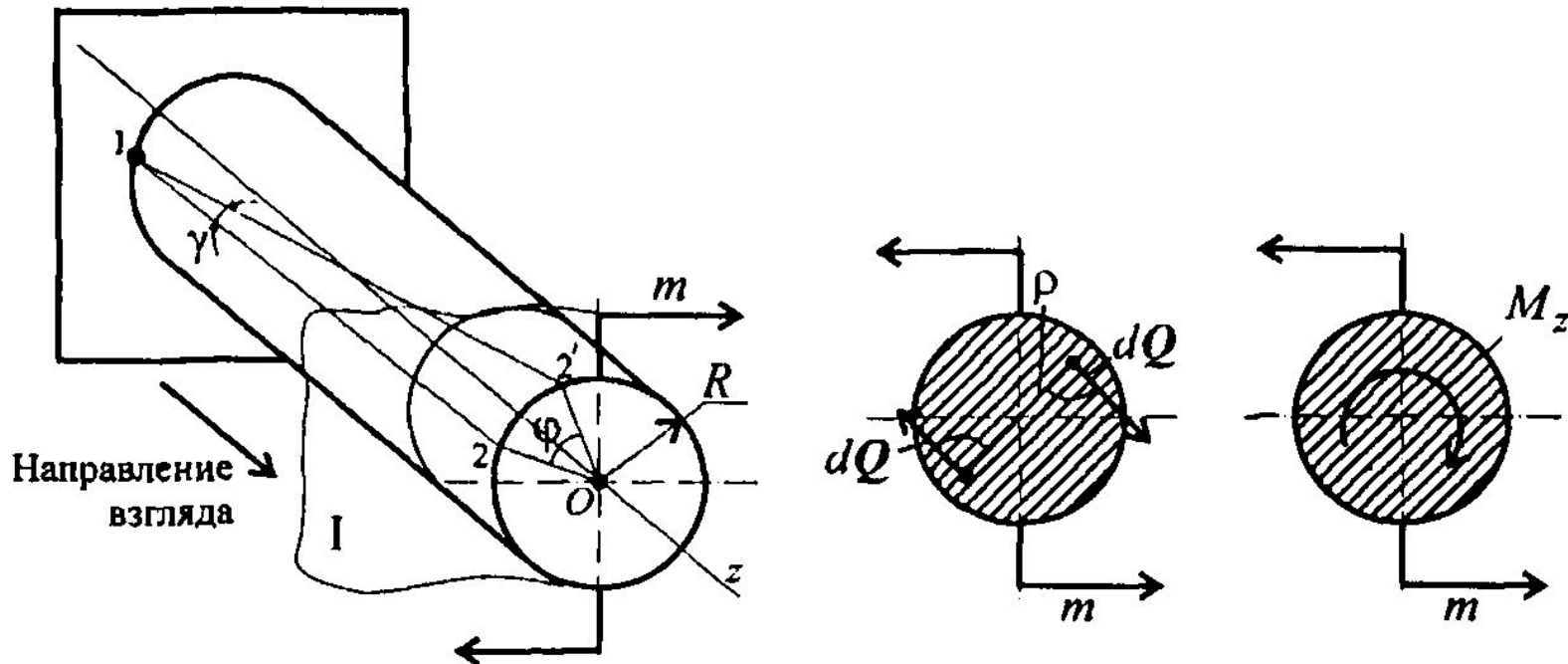
Главные центральные моменты инерции рассчитываются относительно главных осей, проходящих через центр тяжести.

Кручение.

• Деформации при кручении

Кручение круглого бруса происходит при нагружении его парами сил с моментами в плоскостях, перпендикулярных продольной оси. При этом образующие бруса искривляются и разворачиваются на угол γ , называемый *углом сдвига* (угол поворота образующей). Поперечные сечения разворачиваются на угол φ , называемый *углом закручивания* (угол поворота сечения, рис. 26.1).

Длина бруса и размеры поперечного сечения при кручении не изменяются.



Связь между угловыми деформациями определяется соотношением

$$\frac{\varphi}{\gamma} = \frac{l}{R};$$

l — длина бруса; R — радиус сечения.

Длина бруса значительно больше радиуса сечения, следовательно, $\varphi \gg \gamma$.

Угловые деформации при кручении рассчитываются в радианах.

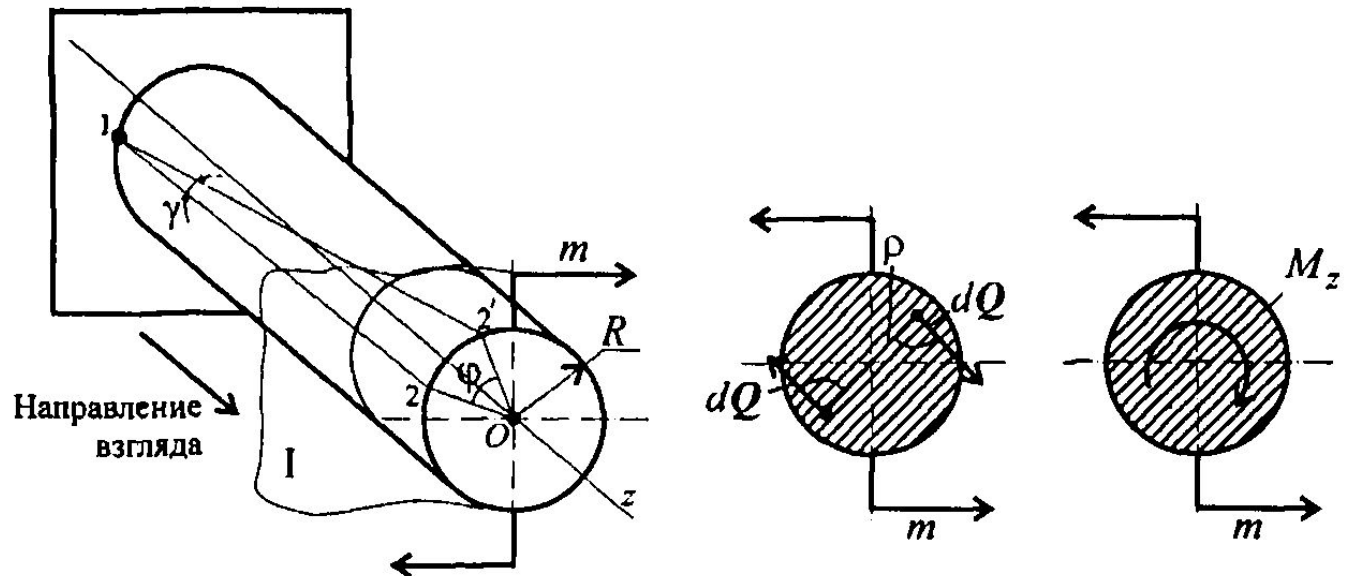
- **Гипотезы при кручении:**
 1. Гипотеза плоских сечений: поперечное сечение бруса, плоское и перпендикулярное продольной оси до и после деформации.
 2. Радиус, проведенный из центра поперечного сечения бруса, после деформации остается прямой линией.
 3. Расстояние между поперечными сечениями после деформации не меняется. Ось бруса не искривляется, диаметры поперечных сечений не меняются.

Внутренние силовые факторы при кручении

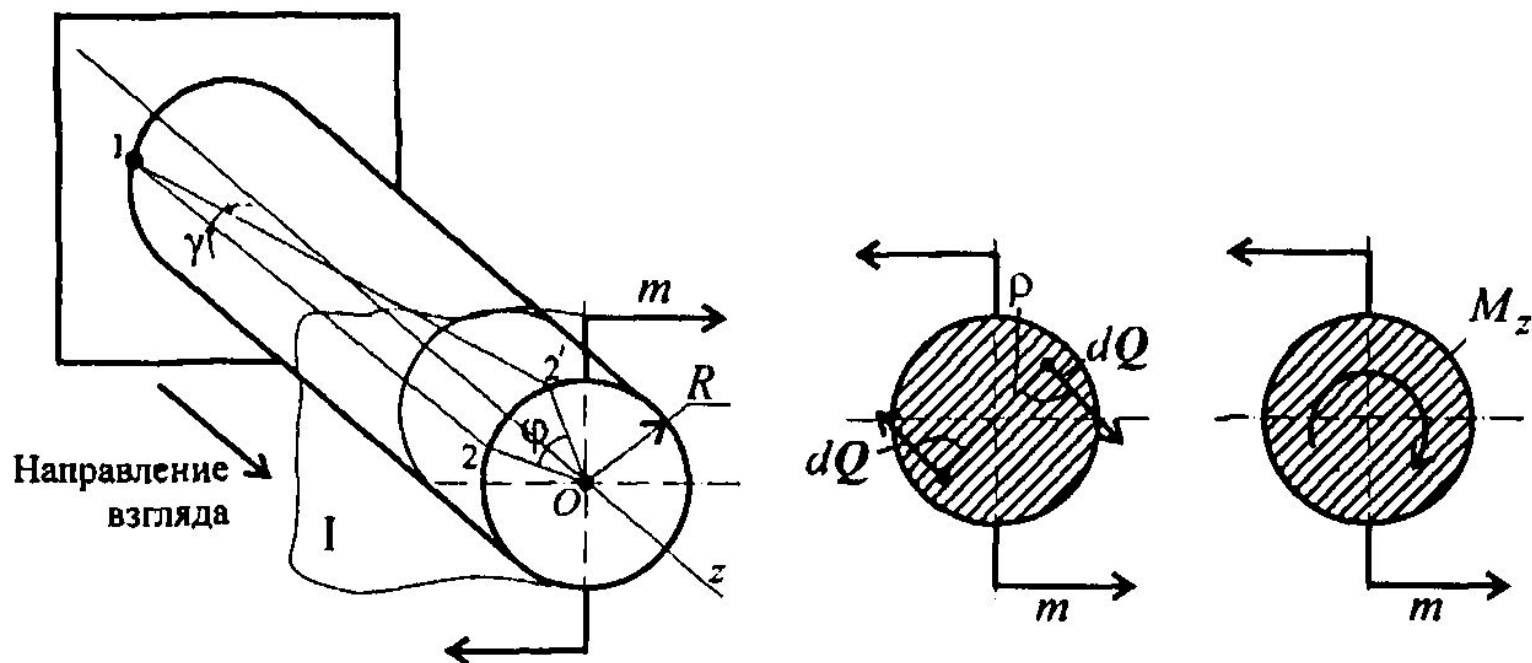
Кручением называется нагружение, при котором в поперечном сечении бруса возникает только один внутренний силовой фактор — крутящий момент.

Внешними нагрузками также являются две противоположно направленные пары сил.

- Рассечем брус плоскостью 1, рассмотрим равновесие отсеченной части и сечение со стороны отброшенной части.



Внешний момент пары сил разворачивает участок бруса против часовой стрелки, внутренние силы упругости сопротивляются повороту. В каждой точке сечения возникает поперечная сила dQ (рис. 26.16). Каждая точка сечения имеет симметричную, где возникает поперечная сила, направленная в обратную сторону. Эти силы образуют пару с моментом $dm = \rho dQ$; ρ — расстояние от точки до центра сечения. Сумма поперечных сил в сечении равна нулю: $\sum dQ = 0$.



С помощью интегрирования получим суммарный момент сил упругости, называемый крутящим моментом:

$$M_k = \int_A dm = \int_A \rho dQ.$$

Практически крутящий момент определяется из условия равновесия отсеченной части бруса.

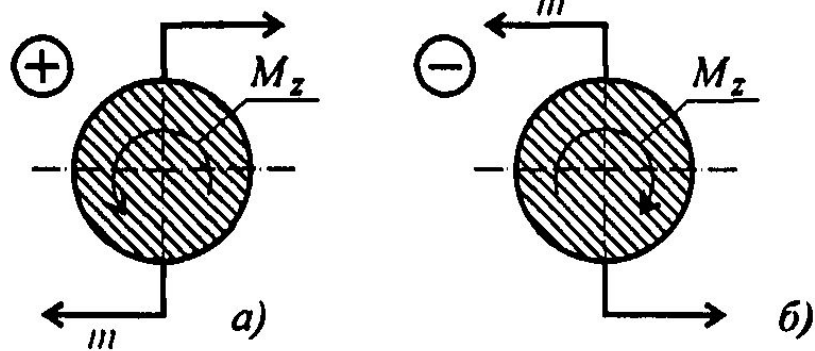
- Крутящий момент в сечении равен сумме моментов внешних сил, действующих на отсеченную часть:

$$\sum m_z = 0, \quad \text{т. е.} \quad -m + M_z = 0; \quad M_z = m = M_k.$$

Эпюры крутящих моментов

Крутящие моменты могут меняться вдоль оси бруса. После определения величин моментов по сечениям строим график-эпюру крутящих моментов вдоль оси бруса.

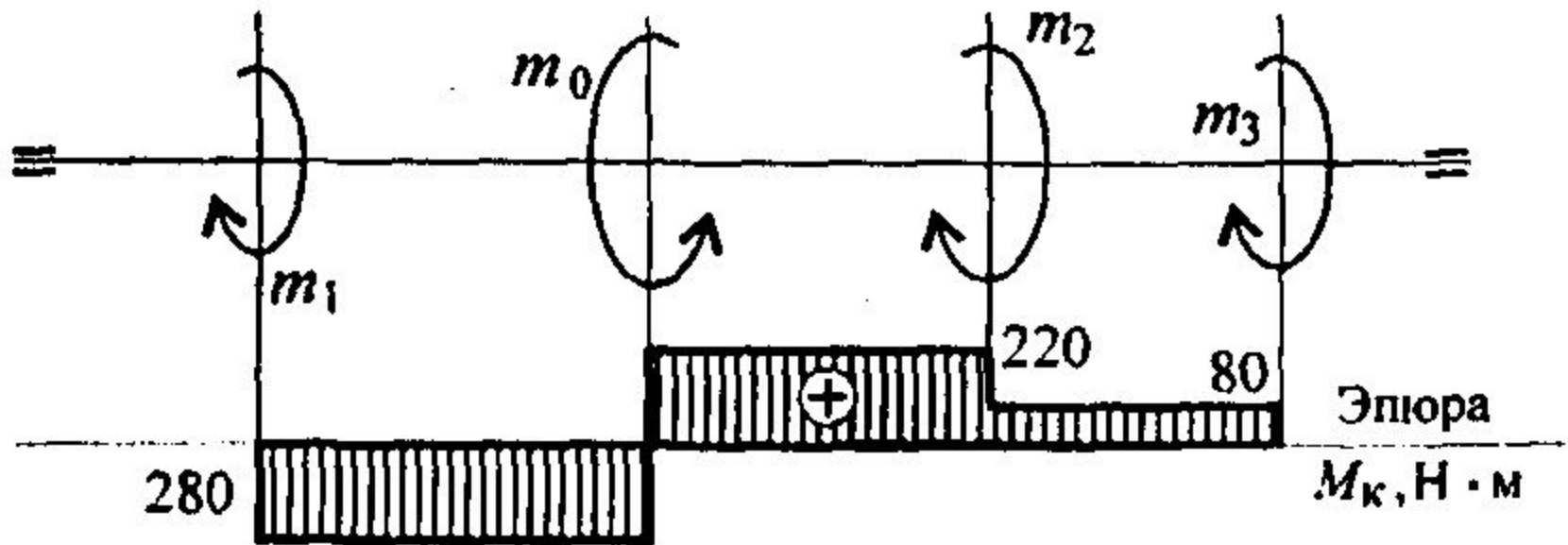
Крутящий момент считаем положительным, если моменты внешних пар сил направлены по часовой стрелке, в этом случае момент внутренних сил упругости направлен против часовой стрелки



Порядок построения эпюры моментов аналогичен построению эпюр продольных сил. Ось эпюры параллельна оси бруса, значения моментов откладывают от оси вверх или вниз, масштаб построения выдерживать обязательно.

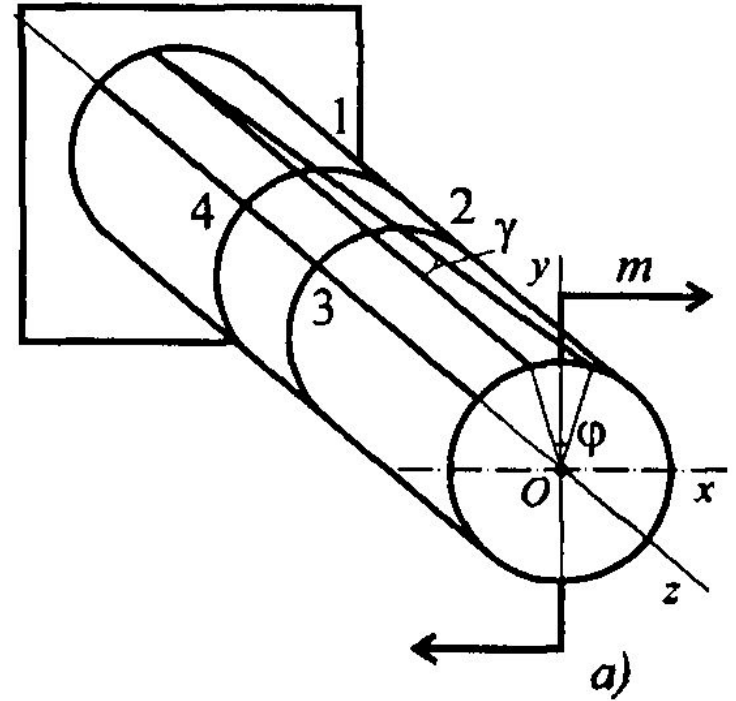
• Пример

$$m_1 = 280 \text{ Н} \cdot \text{м}; m_2 = 140 \text{ Н} \cdot \text{м}; m_3 = 80 \text{ Н} \cdot \text{м}.$$

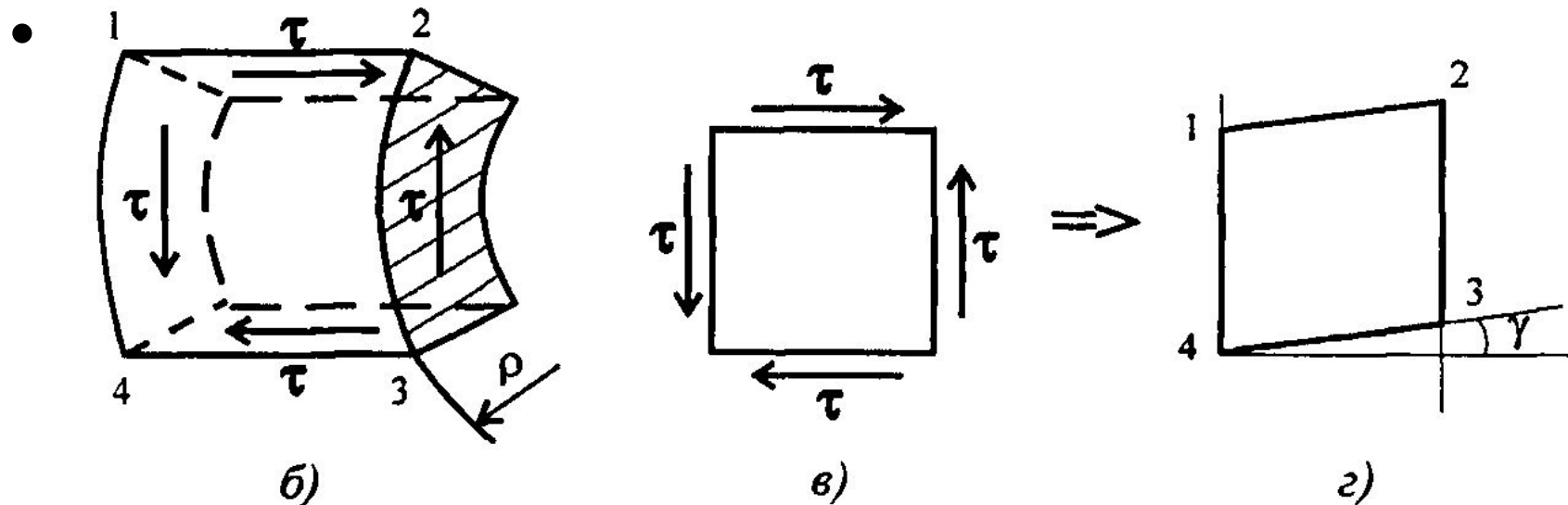


• Напряжения при кручении

Поперечные окружности, оставаясь плоскими, поворачиваются на угол φ , продольные линии искривляются, прямоугольники превращаются в параллелограммы. Рассмотрим элемент бруса 1234 после деформации.



Кручение



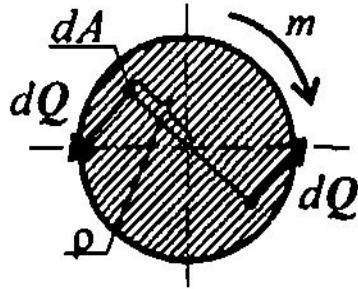
При кручении возникает напряженное состояние, называемое «чистый сдвиг» (рис. 27.1б).

При сдвиге на боковой поверхности элемента 1234 возникают касательные напряжения, равные по величине (рис. 27.1в), элемент деформируется (рис. 27.1г).

Материал подчиняется закону Гука. Касательное напряжение пропорционально углу сдвига.

Закон Гука при сдвиге $\tau = G\gamma$,
 G — модуль упругости при сдвиге, Н/мм²; γ — угол сдвига, рад.

• **Напряжение в любой точке поперечного сечения**



• Формула для определения напряжений в точке поперечного сечения:

$$\tau_k = \frac{M_k \rho}{J_p}, \quad \text{где} \quad J_p = \int_A \rho^2 dA.$$

• ρ – расстояние от точки до центра круга.

• Интеграл J_p - полярный момент инерции сечения, геом. харак-ка сечения при кручении, характеризует сопротивление сечению скручиванию. Анализ ф-лы показывает: слои, расположенные дальше от центра, испытывают большие напряжения.

Этюра распределения касательных напряжений при кручении (рис. 27.3)

M_k — крутящий момент в сечении;

ρ_B — расстояние от точки B до центра;

τ_B — напряжение в точке B ;

τ_k^{\max} — максимальное напряжение.

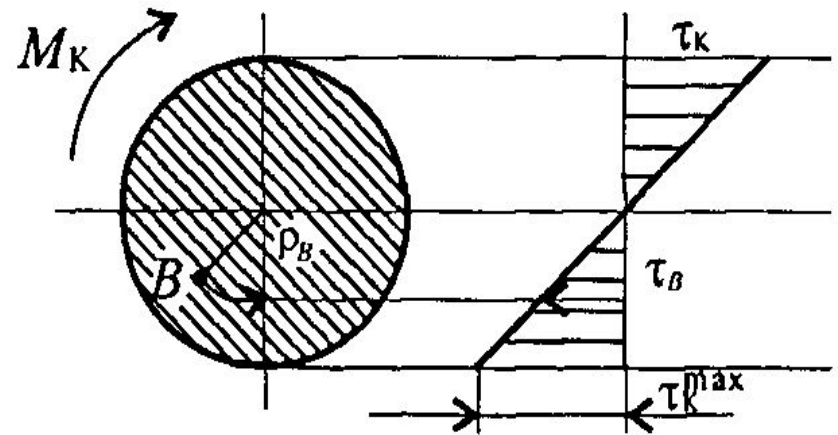


Рис. 27.3

- **Максимальные напряжения при кручении**
- - возникают на поверхности. Учитываем:
 $\rho_{\max} = d/2$, где d — диаметр бруса круглого сечения.
- Для круглого сечения:
$$\mathcal{J}_p = \frac{\pi d^4}{32}. \quad \tau_{\text{к}}^{\max} = \frac{M_{\text{к}} d/2}{\mathcal{J}_p}.$$

$W_p = \frac{\mathcal{J}_p}{\rho_{\max}}$ - момент сопротивления при кручении,
или полярный момент сопротивления.

Таким образом, для расчета максимального напряжения на поверхности круглого бруса получаем формулу

$$\tau_{\text{к}}^{\max} = \frac{M_{\text{к}}}{W_p}.$$

Для круглого сечения $W_p = \frac{\pi d^4 2}{32d} = \frac{\pi d^3}{16}$; $W_p \approx 0,2d^3$.

Для кольцевого сечения $W_p = \frac{\pi d^3}{16}(1 - c^4)$, где $c = \frac{d_{\text{вн}}}{d}$.

..

- **Условие прочности при кручении:**

$$\tau_{\text{к}}^{\text{max}} = \frac{M_{\text{к}}}{W_p} \leq [\tau_{\text{к}}],$$

где $[\tau_{\text{к}}]$ — допускаемое напряжение кручения.

Виды расчетов на прочность

Существует три вида расчетов на прочность:

1. **Проектировочный расчет** — определяется диаметр бруса (вала) в опасном сечении:

$$\tau_k = \frac{M_k}{0,2d^3} \leq [\tau_k].$$

Откуда

$$d \geq \sqrt[3]{\frac{M_k}{0,2[\tau_k]}}.$$

2. **Проверочный расчет** — проверяется выполнение условия прочности

$$\tau_k = \frac{M_k}{W_p} \leq [\tau_k].$$

3. **Определение нагрузочной способности** (максимального крутящего момента)

$$[M_k] = [\tau_k]W_p.$$

• Расчет на жесткость

При расчете на жесткость определяется деформация и сравнивается с допускаемой. Рассмотрим деформацию круглого бруса над действием внешней пары сил с моментом m (рис. 27.4).

При кручении деформация оценивается углом закручивания:

$$\frac{\varphi}{\gamma} = \frac{l}{R}$$

Здесь φ — угол закручивания; γ — угол сдвига; l — длина бруса; R — радиус; $R = d/2$. Откуда

$$\gamma = \frac{\varphi R}{l}.$$

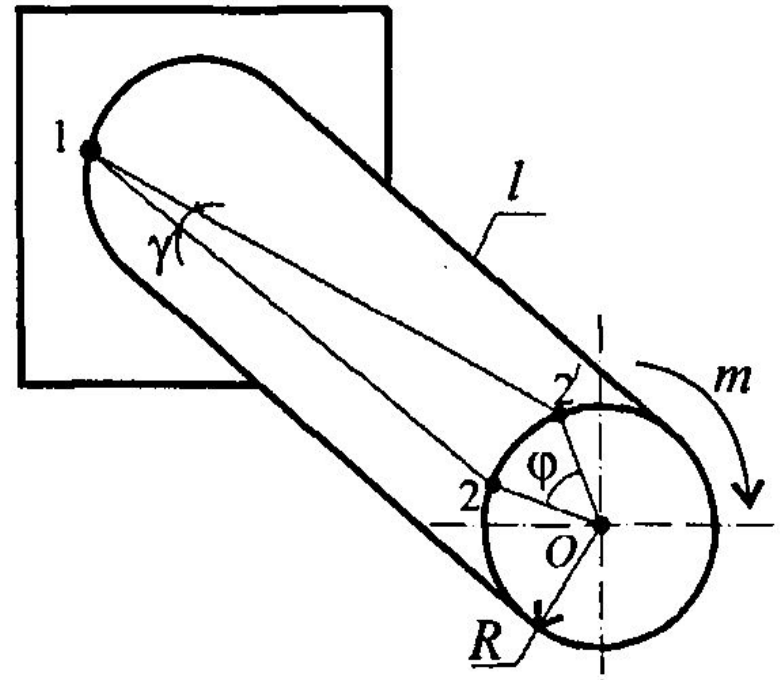


Рис. 27.4

Закон Гука имеет вид $\tau_k = G\gamma$.

Подставим выражение для γ , получим

$$\tau_k = G \frac{\varphi d/2}{l}; \text{ используем } \tau_k = \frac{M_k d/2}{\mathcal{J}_p},$$

откуда

$$\varphi = \frac{\tau_k l}{G d/2} = \frac{M_k l}{G \mathcal{J}_p}.$$

Произведение $G \mathcal{J}_p$ называют жесткостью сечения.

Модуль упругости можно определить как $G \cong 0,4E$. Для стали $G = 0,8 \cdot 10^5$ МПа.

Обычно рассчитывается угол закручивания, приходящийся на один метр длины бруса (вала) φ_0 .

Условие жесткости при кручении можно записать в виде

$$\varphi_0 = \frac{M_k}{GJ_p} \leq [\varphi_0],$$

где φ_0 — относительный угол закручивания, $\varphi_0 = \varphi/l$;

$[\varphi_0] \approx 1$ град/м = 0,02 рад/м — допускаемый относительный угол закручивания.

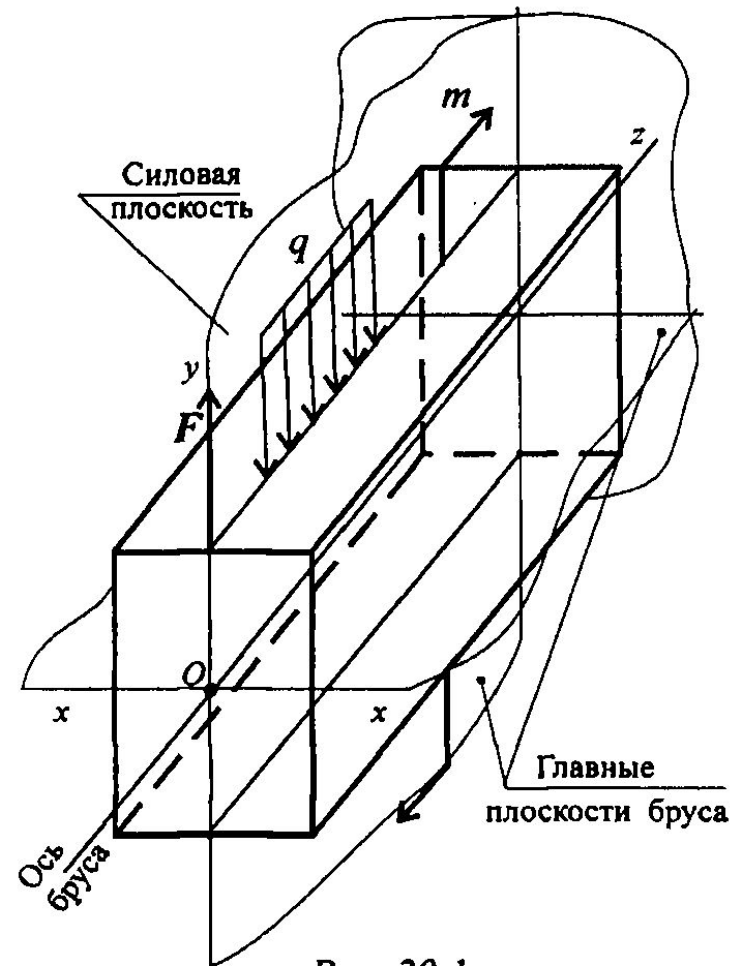
Изгиб

- Изгибом называется такой вид нагружения, при котором в поперечном сечении бруса возникает внутренний силовой фактор – **изгибающий момент**.

Плоскость, в которой расположены внешние силы и моменты, называют *силовой плоскостью*.

Если все силы лежат в одной плоскости, изгиб называют *плоским*.

Плоскость, проходящая через продольную ось бруса и одну из главных центральных осей его поперечного сечения, называется *главной плоскостью бруса*.



Изгиб

Если *силовая плоскость* совпадает с *главной* плоскостью бруса, изгиб называют *прямым* (рис. 29.1).

Если *силовая плоскость* не проходит через *главную* плоскость бруса, изгиб называют *косым изгибом* (рис. 29.2).

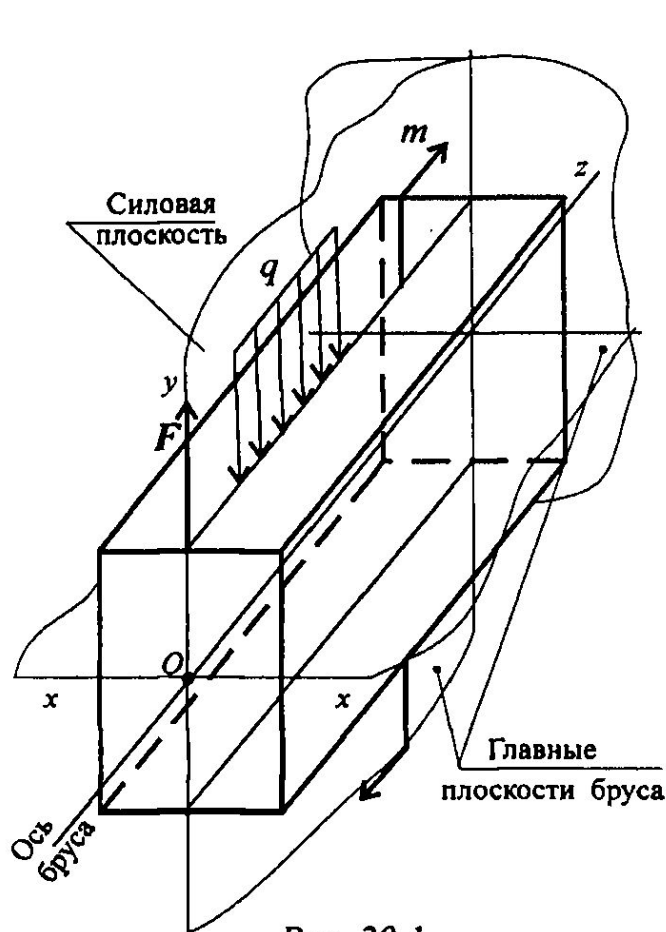


Рис. 29.1

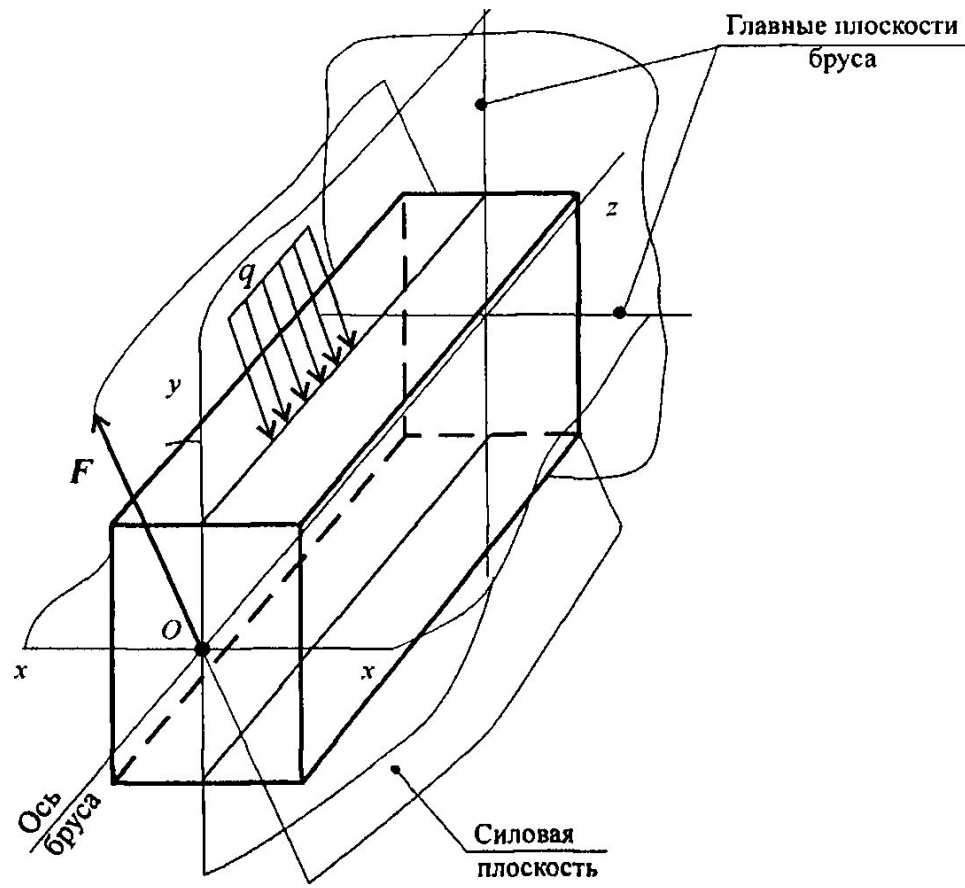


Рис. 29.2

- **Внутренние силовые факторы при изгибе**
- **Пример:** Балка под действием пары сил с моментами m и сил F . Воспользуемся методом сечений. Рассмотрим равновесие участка 1.

$$\sum F_z = 0. \quad N=0.$$

- Суммируем элементарные моменты сил упругости в сечении 1-1 отн-но оси Ox :

$$M_x = \int_A y dN.$$

- -
- называется **изгибающим**
- **моментом**

$$M_x = M_{изг}.$$

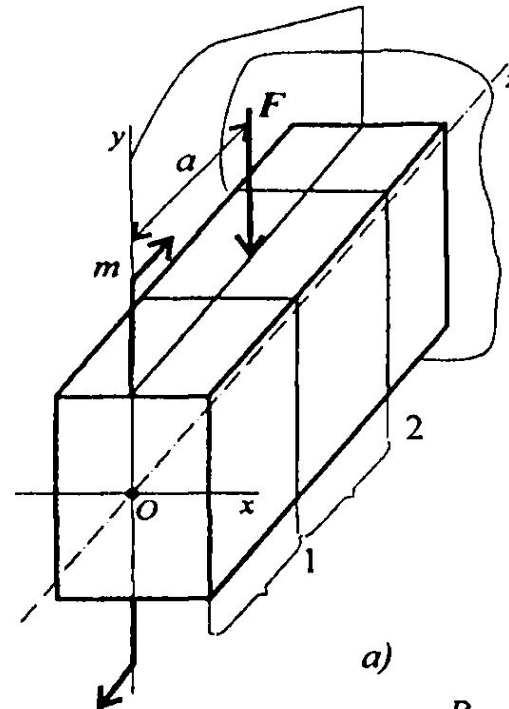
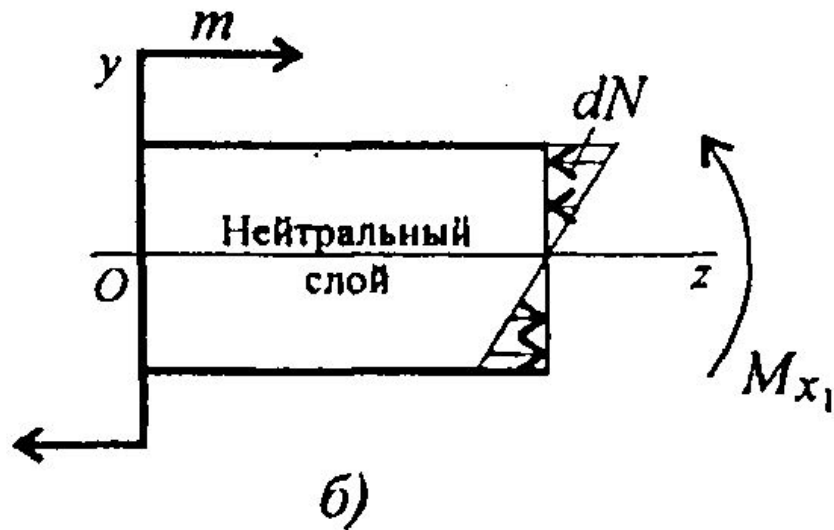


Рис. 29.3



- Линия пересечения нейтрального слоя с плоскостью поперечного сечения бруса называется **нейтральной осью**.
- *Нейтральный слой проходит через центр тяжести сечения.*
- Из уравнения равновесия:

$$\sum m_{x_1-1} = m - M_{x_1} = 0; \quad M_{x_1} = m.$$

Изгиб

- Т.обр., в сечении 1-1 продольная сила равна нулю, изгиб. момент постоянен.
- Изгиб, при котором в поперечном сечении бруса возникает только изгибающий момент, называется **чистым изгибом**.

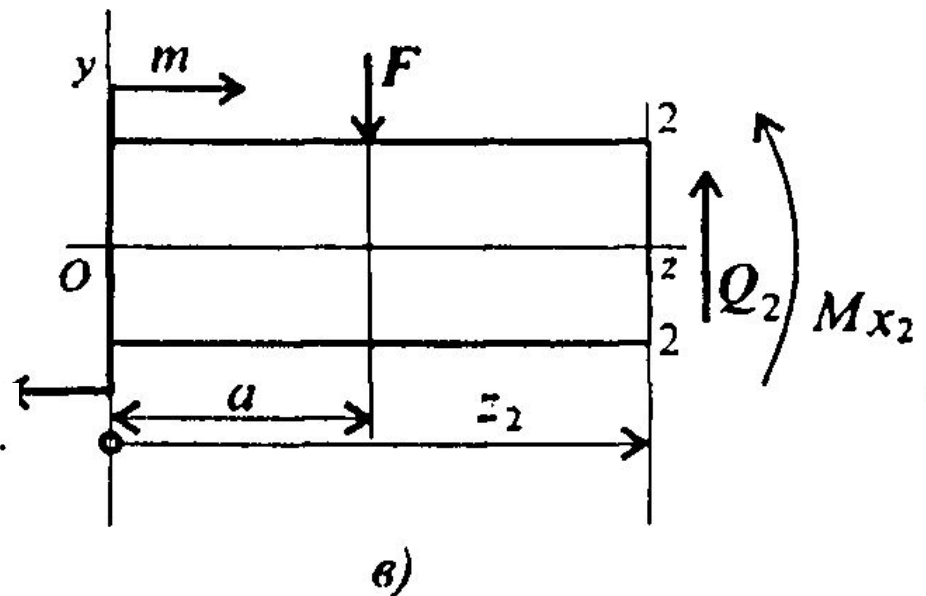
Рассмотрим равновесие участка от свободного конца до сеч.2.

Уравнение равновесия:

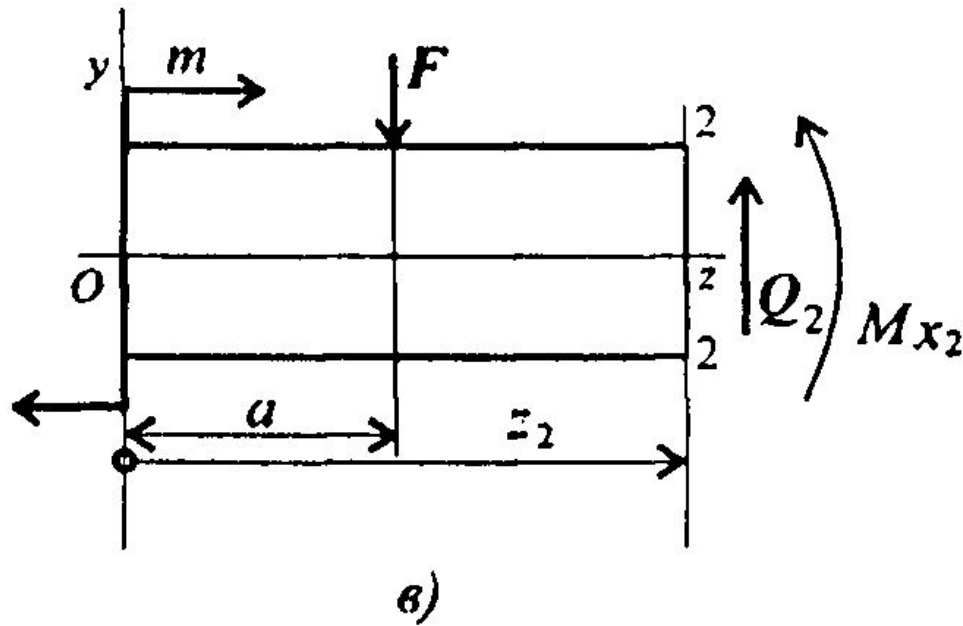
$$\sum F_y = 0; \quad -F + Q_2 = 0; \quad Q_2 = F = \text{const.}$$

В сечении бруса 2-2 действует поперечная сила, вызывающая сдвиг.

$$\sum m_{x_2-2} = 0; \quad m - F(z_2 - a) - M_{x_2} = 0.$$



Изгиб



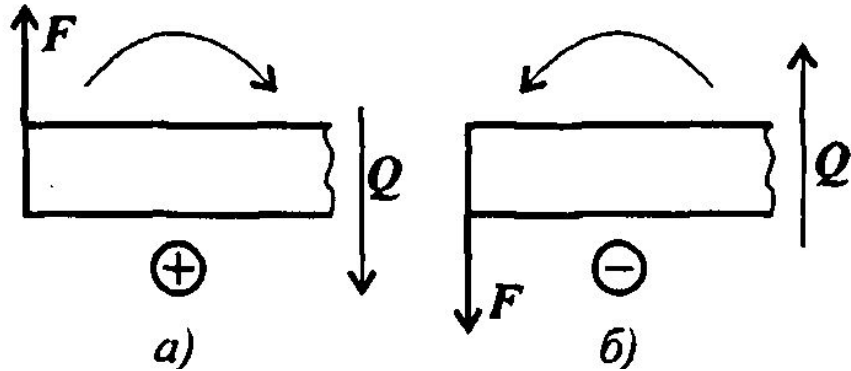
Изгибающий момент в сечении: $M_{x_2} = m - F(z_2 - a)$;

z_2 — расстояние от сечения 2 до начала координат.

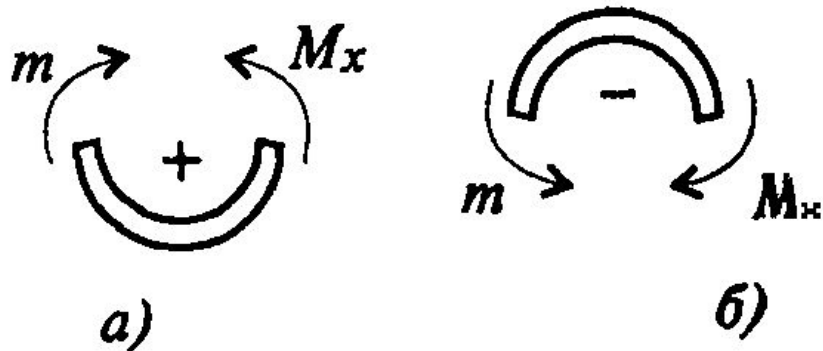
Изгибающий момент зависит от расстояния сечения до начала координат.

Изгиб, при котором в поперечном сечении бруса возникает изгибающий момент и поперечная сила, называется *поперечным изгибом*.

Знаки поперечных сил



Знаки изгибающих моментов



Поперечная сила в сечении считается *положительной*, если она стремится *развернуть сечение по часовой стрелке* (рис. 29.4а), если *против*, — *отрицательно* (рис. 29.4б).

Если действующие на участке внешние силы стремятся изогнуть балку *вытуклостью вниз*, то изгибающий момент считается *положительным* (рис. 29.5а), если *наоборот* — *отрицательным* (рис. 29.5б).

- **Выводы:**

При чистом изгибе в поперечном сечении балки возникает только изгибающий момент, постоянный по величине.

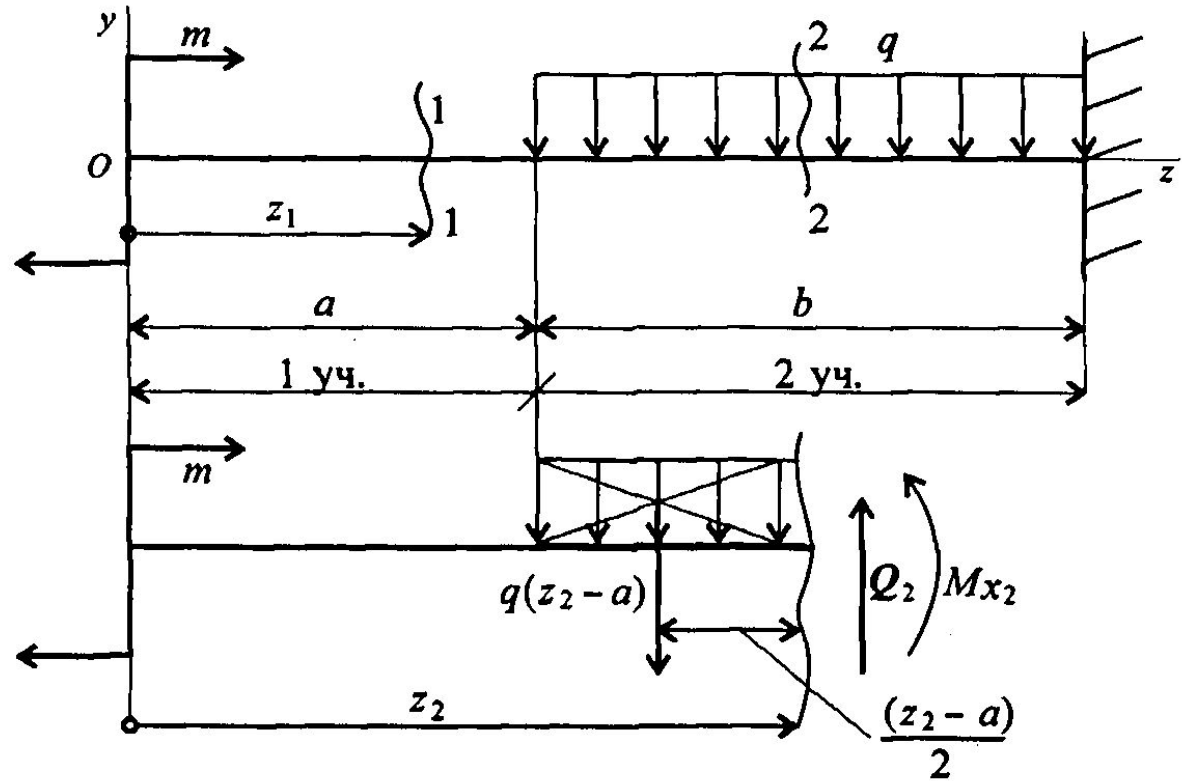
При поперечном изгибе в сечении возникает изгибающий момент и поперечная сила.

Изгибающий момент в произвольном сечении балки численно равен алгебраической сумме моментов всех внешних сил, приложенных к отсеченной части, относительно рассматриваемого сечения.

Поперечная сила в произвольном сечении балки численно равна алгебраической сумме проекций всех внешних сил, действующих на отсеченной части на соответствующую ось.

Изгиб

• Пример



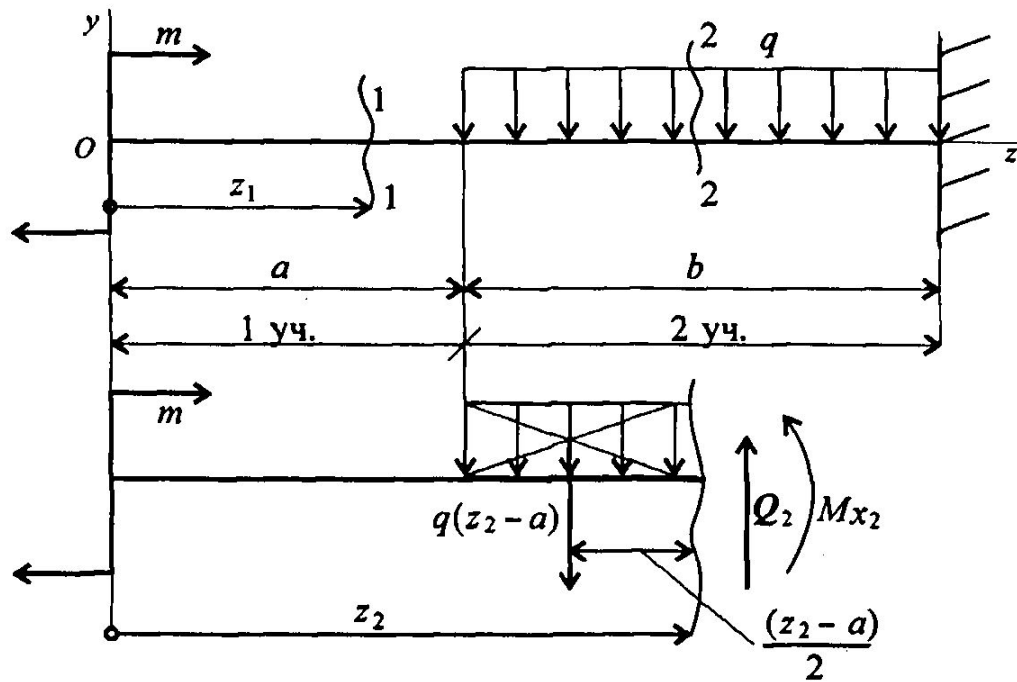
Рассечем балку на участке 1 на расстоянии z_1 от левого края.

Рассмотрим равновесие отсеченной части. Из уравнения $\sum m_{x_1} = 0$ получим:

$$m - M_{x_1} = 0; \quad M_{x_1} = m = \text{const.}$$

Участок 1 — участок чистого изгиба.

Изгиб



Рассечем балку на участке 2 на расстоянии $z_2 > a$ от края, z_2 – расстояние сечения от начала координат.

Из уравнения $\sum F_y = 0$ найдем поперечную силу Q_2 . Заменяем распределенную нагрузку на рассматриваемом участке равнодействующей силой $q(z_2 - a)$.

$$\sum F_y = -q(z_2 - a) + Q_2 = 0; \quad Q_2 = q(z_2 - a).$$

Из уравнения моментов определяем изгибающий момент в сечении: $\sum m_{x_2} = 0$; $\sum m_{x_2} = m - q(z_2 - a) \frac{z_2 - a}{2} - M_{x_2} = 0$;

На втором участке возникает поперечный изгиб.

$$M_{x_2} = m - \frac{q(z_2 - a)^2}{2}.$$

Выводы

При действии распределенной нагрузки возникает поперечная сила, линейно зависящая от координаты сечения.

Изгибающий момент на участке с распределенной нагрузкой меняется в зависимости от координаты сечения по параболическому закону.

• Дифференциальные зависимости при прямом поперечном изгибе

Построение эпюр поперечных сил и изгибающих моментов существенно упрощается при использовании дифференциальных зависимостей между изгибающим моментом, поперечной силой и интенсивностью равномерно распределенной нагрузки (теорема Журавского):

Поперечная сила равна производной от изгибающего момента по длине балки:

$$\frac{dM_x}{dz} = Q.$$

Интенсивность равномерно распределенной нагрузки равна производной от поперечной силы по длине балки:

$$\frac{dQ}{dz} = q.$$

Из выше указанного следует:

если $M_{\text{н}} = \text{const}$, то $Q = 0$; если $Q = \text{const}$, то $q = 0$.

- **Последовательность построения эпюр поперечных сил и изгибающих моментов**
- 1. Под нагруженной балкой строим расчетно-графическую схему.
- 2. Из уравнений равновесия балки определяем реакции опор балки.
- 3. Используя метод сечений, определяем значения поперечных сил в характерных точках, т.е. точках, в которых приложены внешние нагрузки (необходимо учитывать правило знаков).
- 4. По полученным значениям поперечных сил строим эпюру Q_y ; в характерных точках на оси балки откладываем значения в масштабе.
- 5. Используя метод сечений, определяем величину M_x в тех же характерных точках, строим эпюру изгибающих моментов.

• Правила построения эпюр

- 1. Для участка, где отсутствует распределенная нагрузка, поперечная сила постоянна, а изгибающий момент меняется по линейному закону.

2. В частном случае, когда поперечная сила на участке равна нулю, изгибающий момент постоянен (чистый изгиб), график — прямая линия, параллельная продольной оси (на рис. 30.1 отсутствует).

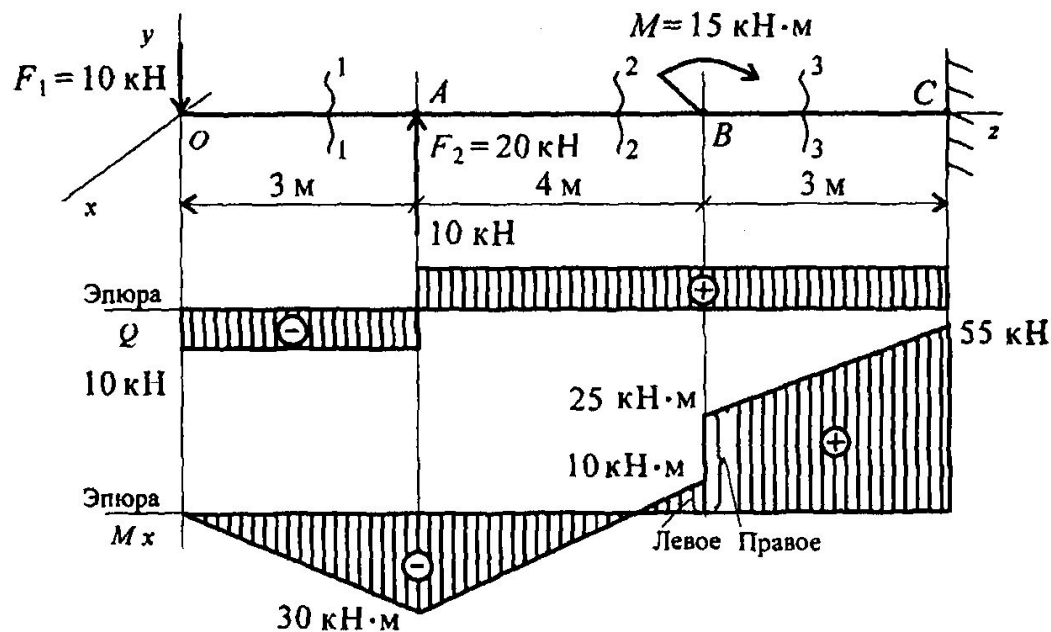
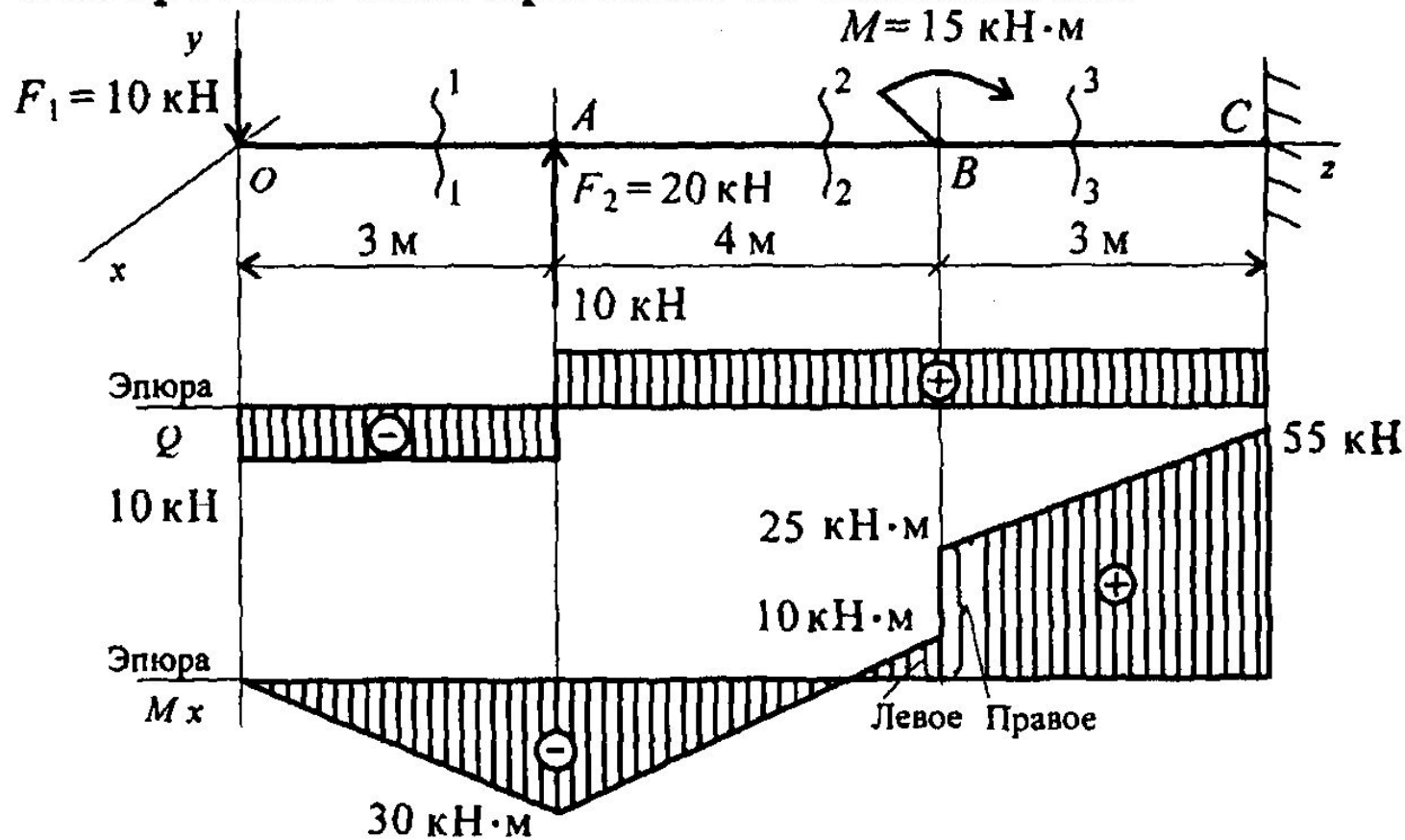


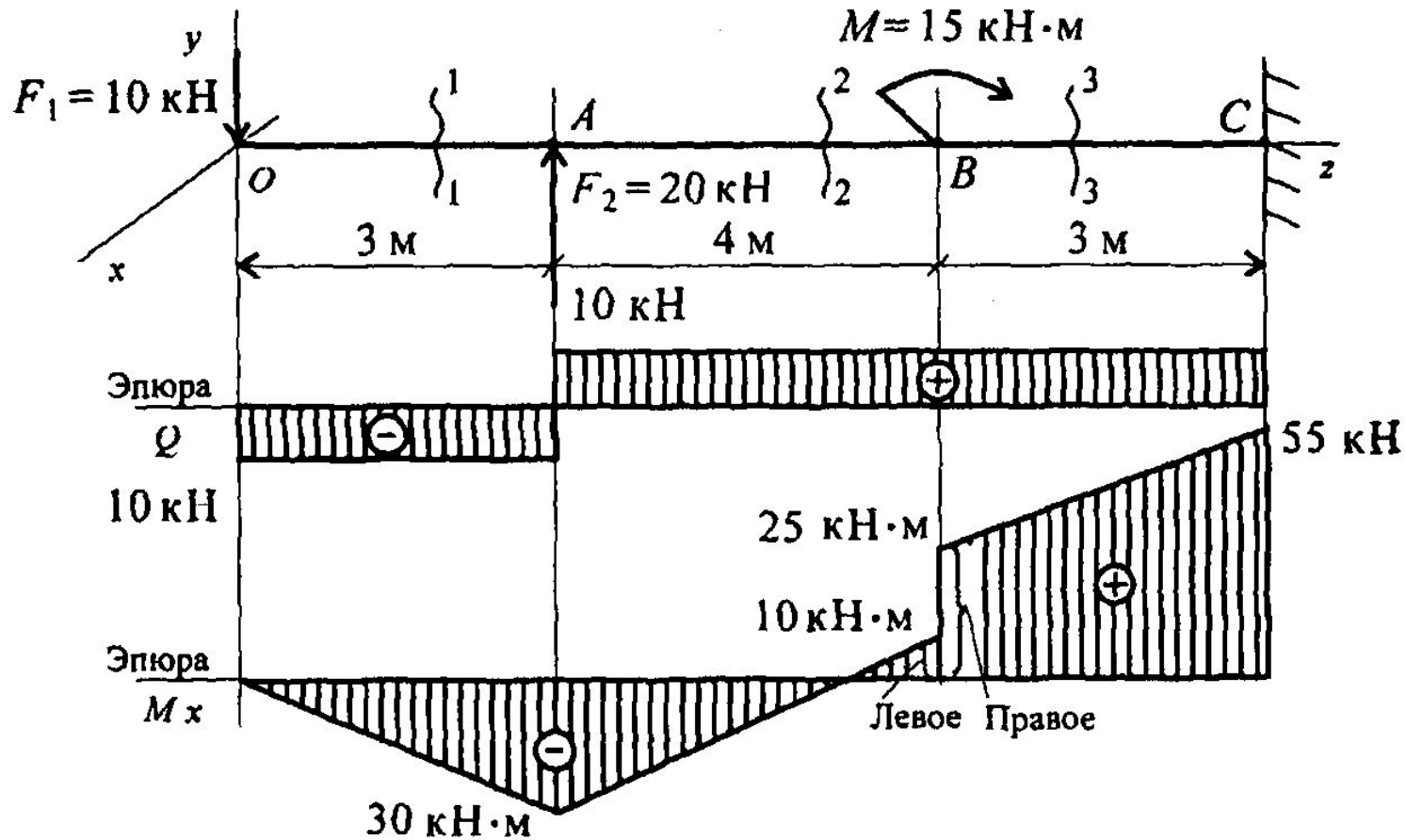
Рис. 30.1

3. В том месте, где к балке приложена внешняя сосредоточенная сила, на эпюре Q возникает скачок на величину приложенной силы, а на эпюре моментов — излом.

4. В сечении, где к балке приложена пара сил (сосредоточенный момент), на эпюре $M_{из}$ возникает скачок на величину момента этой пары. Поперечная сила при этом не изменяется.



Изгиб



5. В сечении на конце балки поперечная сила равна приложенной в этом сечении сосредоточенной силе или реакции в заделке.

6. На свободном конце балки или шарнирно опертом конце момент равен нулю, за исключением случаев, когда в этом сечении приложена пара сил (внешний момент).

- При проверке эпюр используют дифф-ные зависимости между интенсивностью распределенной нагрузки, поперечной силой и изгибающим моментом:

$$\frac{dQ}{dz} = q.$$

$$\frac{dM_{из}}{dz} = Q.$$

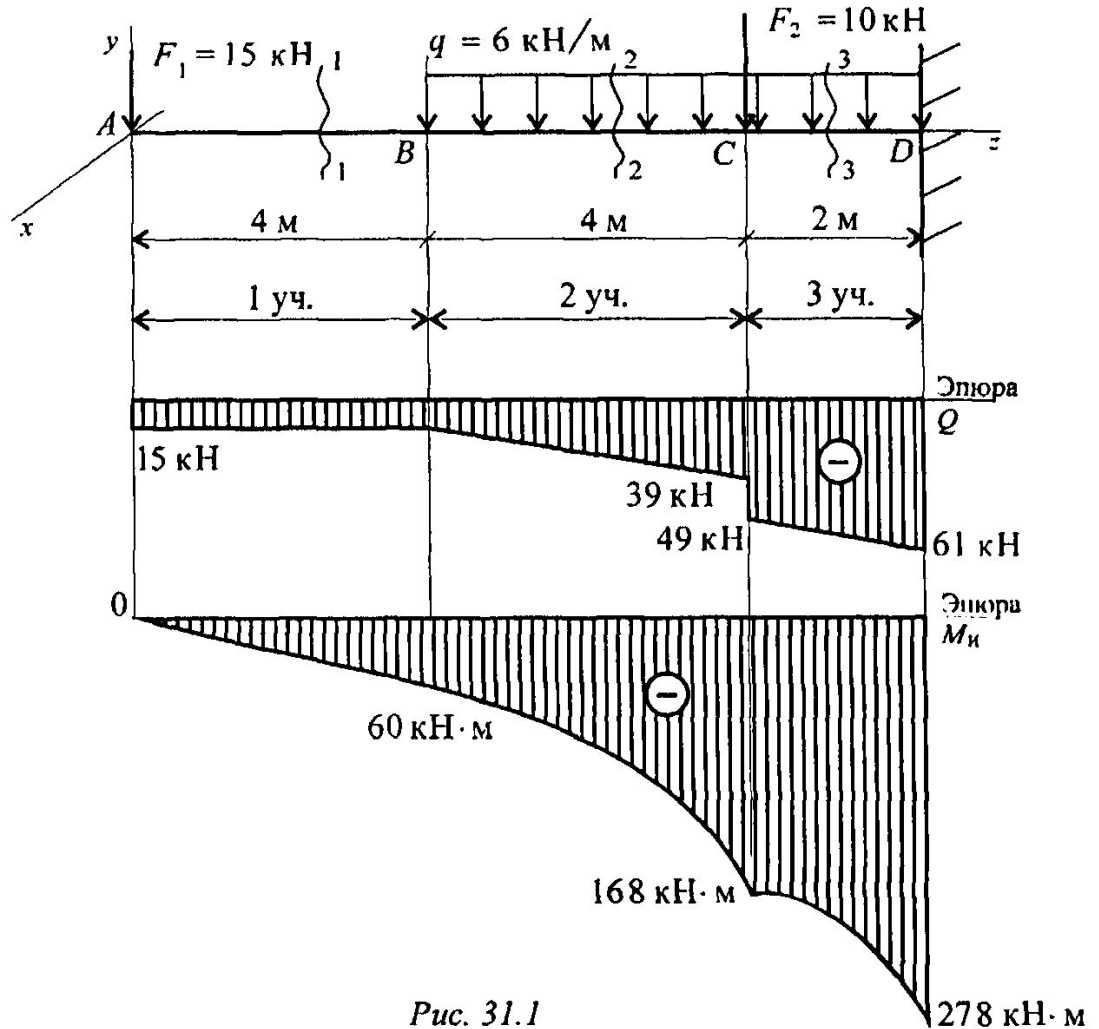


Рис. 31.1

Основные правила построения эпюр в случае приложения распределенной нагрузки.

Контроль правильности решений

1. Для участка балки с равномерно распределенной нагрузкой поперечная сила Q изменяется по линейному закону, эпюра ограничена наклонной прямой. Изгибающий момент изменяется по квадратичному закону, эпюра M_x ограничена параболой второго порядка.
2. В сечении, где эпюра Q переходит через ноль (наклонная линия пересекает ось абсцисс), изгибающий момент экстремален: касательная к эпюре M_x в этом месте параллельна оси абсцисс.

3. Параболическая и прямолинейная части эпюры моментов там, где кончается или начинается распределенная нагрузка, сопрягаются плавно, без излома, если в соответствующем сечении к балке не приложена сосредоточенная сила.

4. Если распределенная нагрузка направлена вниз, то эпюра момента очерчена параболой, обращенной выпуклостью вверх.

5. Из теоремы Журавского следует:

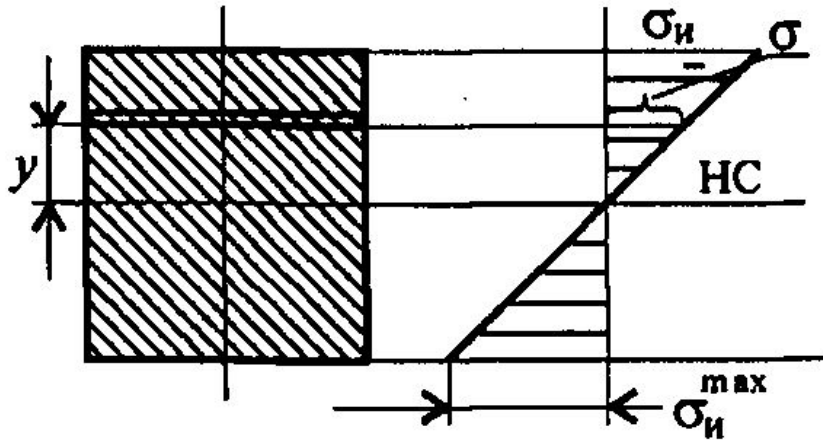
— если на участке $Q > 0$, $M_{\text{и}}$ растет;

— если на участке $Q < 0$, $M_{\text{и}}$ убывает;

— если на участке $Q = 0$, изгибающий момент постоянен (чистый изгиб);

— если в точке $Q = 0$, изгибающий момент достигает экстремального значения ($M_{\text{и}}^{\min}$ или $M_{\text{и}}^{\max}$).

- **Условие прочности при изгибе**
- Эпюра распределения нормальных напряжений:



Максимальное напряжение возникает на поверхности. Рассчитать на прочность – это значит определить напряжение и сравнить его с допустимым.

условие прочности (проверочный расчет):

$$\sigma_{и}^{\max} = \frac{M_x}{W_x} \leq [\sigma_{и}],$$

где $[\sigma_{и}]$ — допускаемое напряжение.

$W_x = \frac{J_x}{y_{\max}}$ - момент сопротивления сечения при изгибе.

Размерность — мм^3 .

W_x характеризует влияние формы и размеров сечения на прочность при изгибе.

Для балок из хрупких материалов расчеты ведут по растянутой и сжатой зоне одновременно (рис. 32.8).

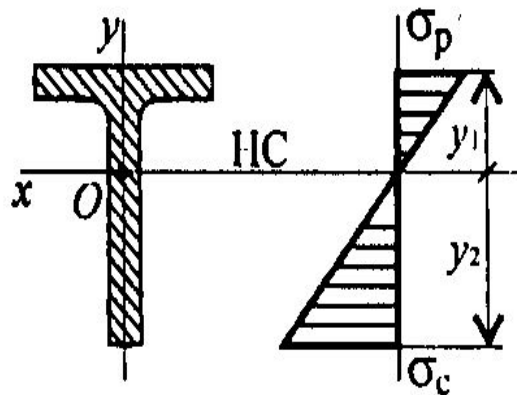


Рис. 32.8

$$\sigma_p^{\max} = \frac{M_x y_1}{J_x} \leq [\sigma_p];$$

$$\sigma_c^{\max} = \frac{M_x y_2}{J_x} \leq [\sigma_c].$$

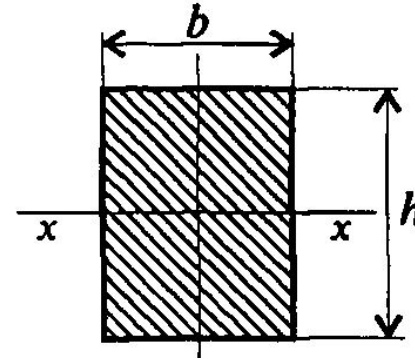
При проектировочном расчете определяют необходимые размеры поперечных сечений балки или подбирают материал.

Схема нагружения и действующие нагрузки известны.

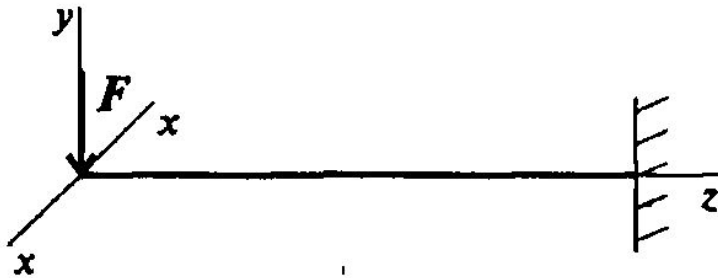
По условию прочности можно определить нагрузочную способность балки $[M_{\text{н}}] = W_p [\sigma]$.

- Рациональные сечения при изгибе
- 1. Прямоугольник

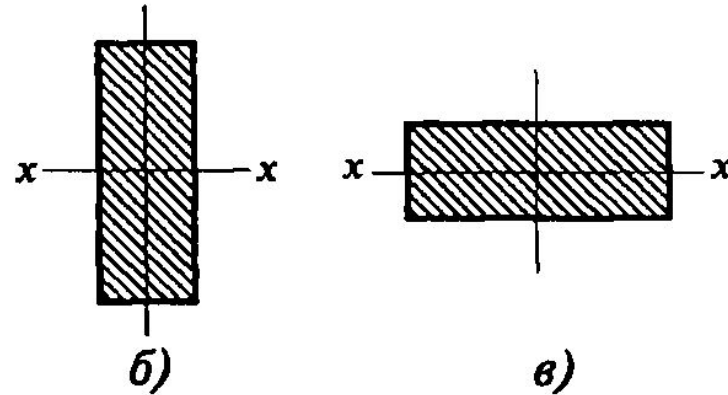
$$J_x = \frac{bh^3}{12}, \quad W_x = \frac{J_x}{h/2} = \frac{bh^2}{6}$$



Сравним сопротивление изгибу двух прямоугольных сечений (рис. 32.5).



a)



б)

в)

Рис. 32.5

Вариант на рис. 32.5б обладает бóльшим сопротивлением изгибу при прочих равных условиях.

Осевой момент инерции круга (рис. 32.6) равен

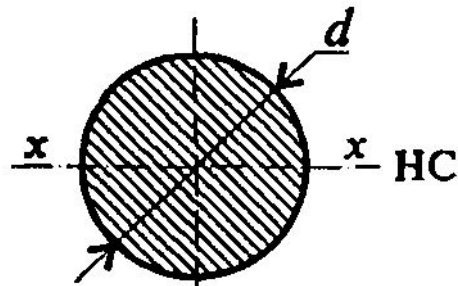


Рис. 32.6

$$J_x = \frac{\pi d^4}{64}.$$

Осевой момент сопротивления круга

$$W_x = \frac{\pi d^3}{32}.$$

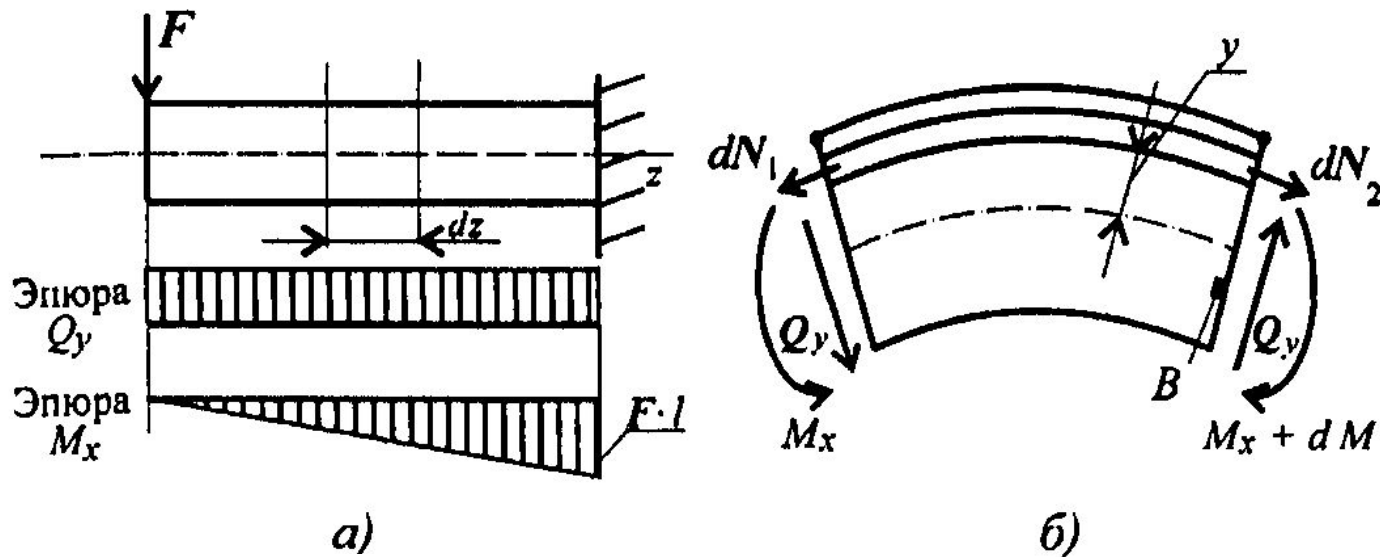
Все необходимые расчетные данные (площади, моменты инерции и сопротивления) стандартных сечений приводятся в таблицах

Для материалов, одинаково работающих на растяжение и сжатие, выбирают сечения, симметричные относительно оси, вокруг которой совершается изгиб

Для материалов, обладающих разной прочностью при растяжении и сжатии (хрупкие материалы обладают значительно большей прочностью на сжатие, чем на растяжение), выбирают асимметричные сечения тавр, рельс и др.

• Касательные напряжения при изгибе

- В поперечном сечении балки возникают изгибающий момент и поперечная сила Q . Рассмотрим участок dz



$$M_x = \int_A \sigma_{xy} y dA. \quad Q_y = \int_A \tau dA.$$

- Поперечная сила представляет собой равнодействующую касательных сил упругости, возникающих в поперечных сечениях.

- В силу парности касательных напряжений в продольных сечениях балок, параллельных нейтральному слою, возникают такие же по величине касательные напряжения. На поверхности $\tau = 0$.
- Для прямоугольного сечения:

$$\tau = \frac{Q_y S_x}{J_x b},$$

где Q_y — поперечная сила в сечении; S_x — статический момент отсеченной части относительно оси x , $S_x = A_{\text{отс}} y_c$, $A_{\text{отс}}$ — площадь поперечного сечения отсеченной части (рис. 33.3); J_x — момент инерции сечения; b — ширина балки.

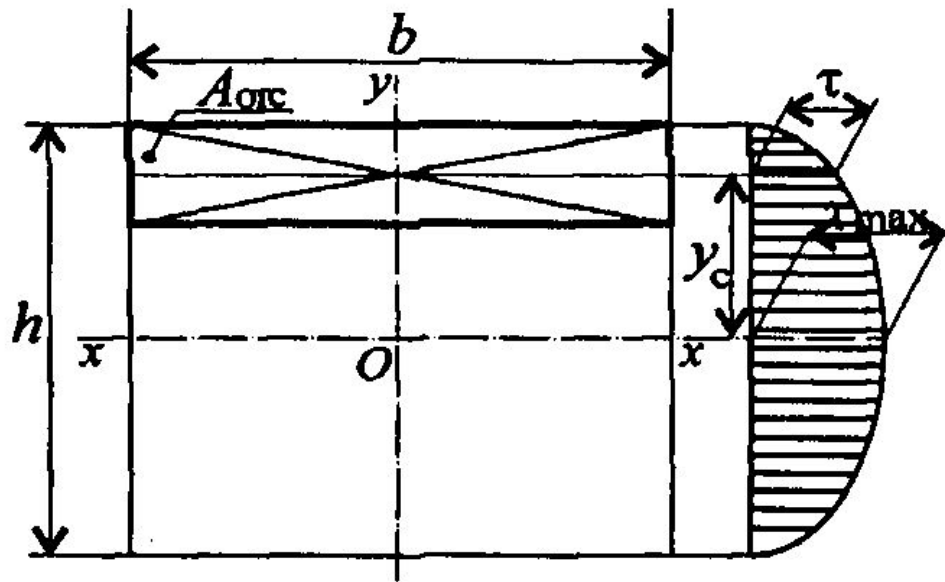


Рис. 33.3

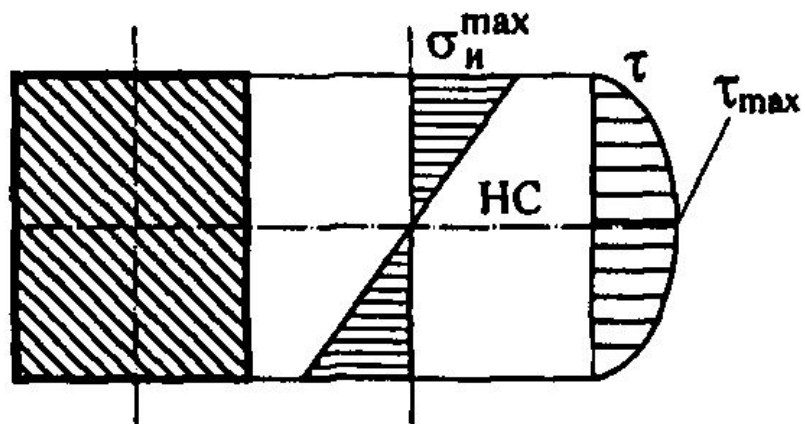


Рис. 33.4

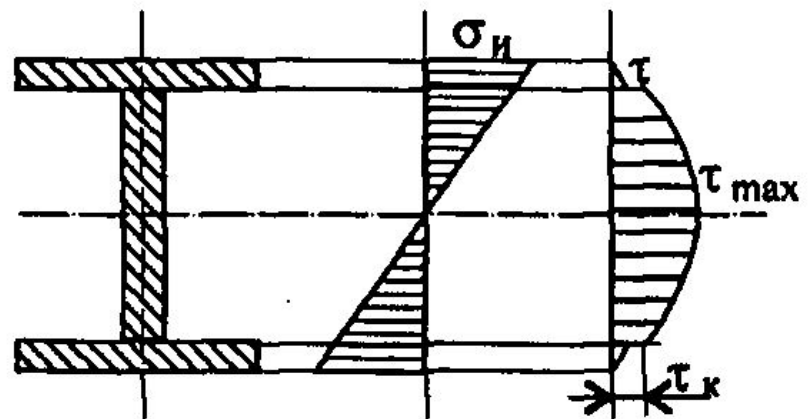


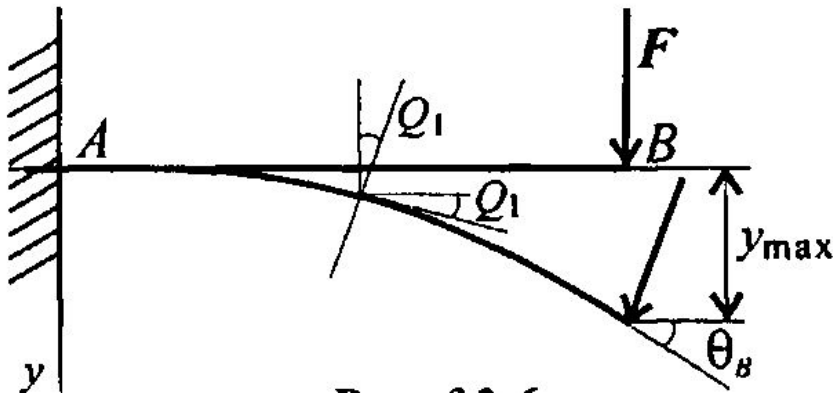
Рис. 33.5

• Расчет на жесткость

- Под действием внешних сил ось бруса испытывает линейное перемещение (**прогибы**) и угловое перемещение.

Максимальные прогибы обозначают $f = y_{\max}$.
Условие жесткости:

$$f \leq [f],$$



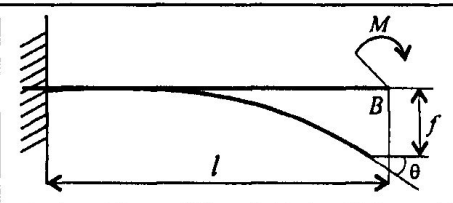
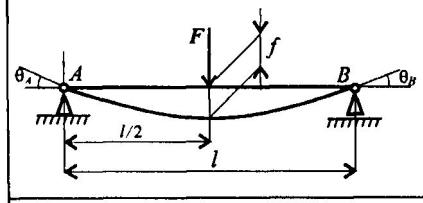
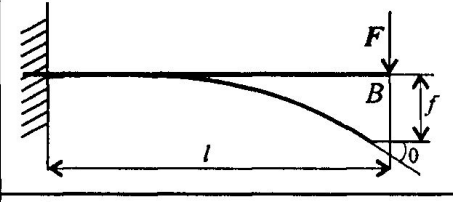
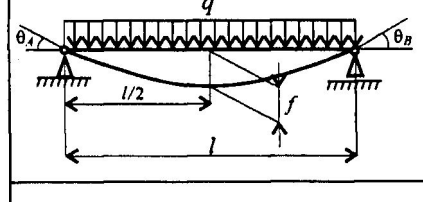
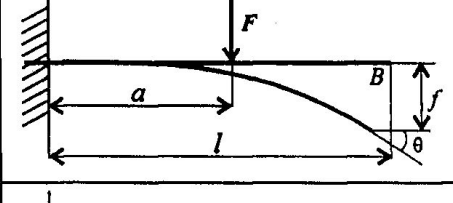
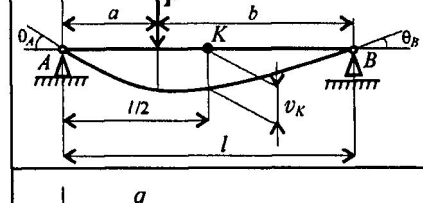
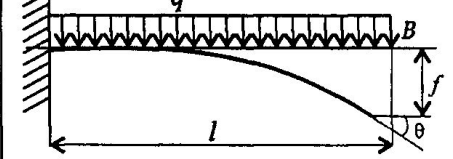
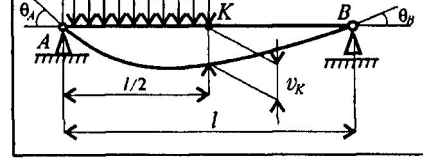
где f — максимальный расчетный прогиб балки; $[f]$ — допускаемый прогиб.

- Угол поворота проверяется неравенством:

$$\theta < [\theta].$$

Допускаемый прогиб невелик: от $1/200$ до $1/1000$ пролета балки;
 допускаемый угол поворота $1 \cdot 10^{-3}$ рад.

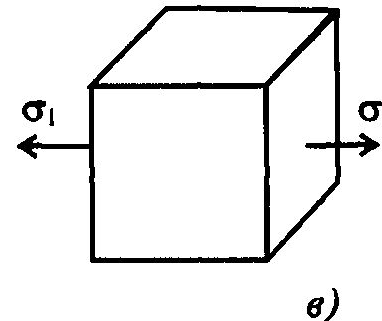
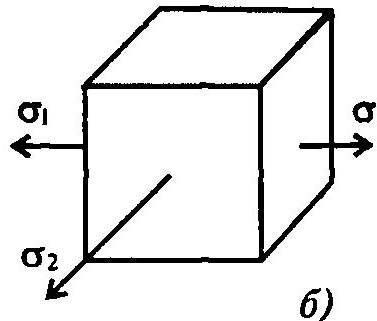
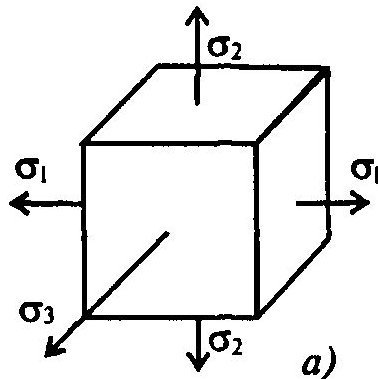
Формулы для определения прогибов и углов поворота сечений балок

Схема нагружения балки	Максимальный прогиб f и прогиб v_K в сечении K	Угол поворота θ указанного сечения	Схема нагружения балки	Максимальный прогиб f и прогиб v_K в сечении K	Угол поворота θ указанного сечения
	$f = \frac{Ml^2}{2EJ_x}$	$\theta_B = \frac{Ml}{EJ_x}$		$f = \frac{Fl^3}{48EJ_x}$	$\theta_A = \theta_B = \frac{Fl^2}{16EJ_x}$
	$f = \frac{Fl^3}{3EJ_x}$	$\theta_B = \frac{Fl^2}{2EJ_x}$		$f = \frac{5ql^4}{384EJ_x}$	$\theta_A = \theta_B = \frac{ql^3}{24EJ_x}$
	$f = \frac{Fa^2}{2EJ_x} \left(l - \frac{a}{3} \right)$	$\theta_B = \frac{Fa^2}{2EJ_x}$		$v_K = \frac{Fa}{48EJ_x} \times (3l^2 - 4a^2)$	$\theta_A = \frac{Fab(l+b)}{6EJ_x l}$ $\theta_B = \frac{Fab(l+a)}{6EJ_x l}$
	$f = \frac{ql^4}{8EJ_x}$	$\theta_B = \frac{ql^3}{6EJ_x}$		$v_K = \frac{5ql^4}{768EJ_x}$	$\theta_A = \frac{3ql^3}{128EJ_x}$ $\theta_B = \frac{7ql^3}{348EJ_x}$

Сочетания основных деформаций

- *Напряженное состояние в точке*

Напряженное состояние в точке характеризуется нормальными и касательными напряжениями, возникающими на всех площадках (сечениях), проходящих через данную точку. Обычно достаточно определить напряжения на трех взаимно перпендикулярных площадках, проходящих через рассматриваемую точку. Точку принято изображать в виде маленького элемента в форме параллелепипеда



• **Положения теории напряженного состояния**

1. Напряженное состояние в данной точке полностью определено, если известны напряжения по любым трем взаимно перпендикулярным площадкам.

2. Среди множества площадок, которые можно провести через данную точку, есть три такие взаимно перпендикулярные площадки, на которых отсутствуют касательные напряжения, эти площадки называются *главными*, а нормальные напряжения, возникающие на них, называются *главными напряжениями*: σ_1 ; σ_2 ; σ_3 (рис. 34.1).

Одно из этих напряжений — максимально, одно — минимально. Максимальное обозначают σ_1 , минимальное — σ_3 .

Классификация видов напряженного состояния производится по главным напряжениям:

- если все три главных напряжения не равны нулю, то напряженное состояние называют *объемным* (трехосным) (рис. 34.1а);
- если одно из главных напряжений равно нулю, напряженное состояние называют *плоским* (двухосным) (рис. 34.1б);
- если два из главных напряжений ($\sigma_2 = 0$) противоположны по знаку, напряженное состояние называют *упрощенным плоским* состоянием;
- если лишь одно из главных напряжений не равно нулю, напряженное состояние *линейное* (рис. 34.1в).

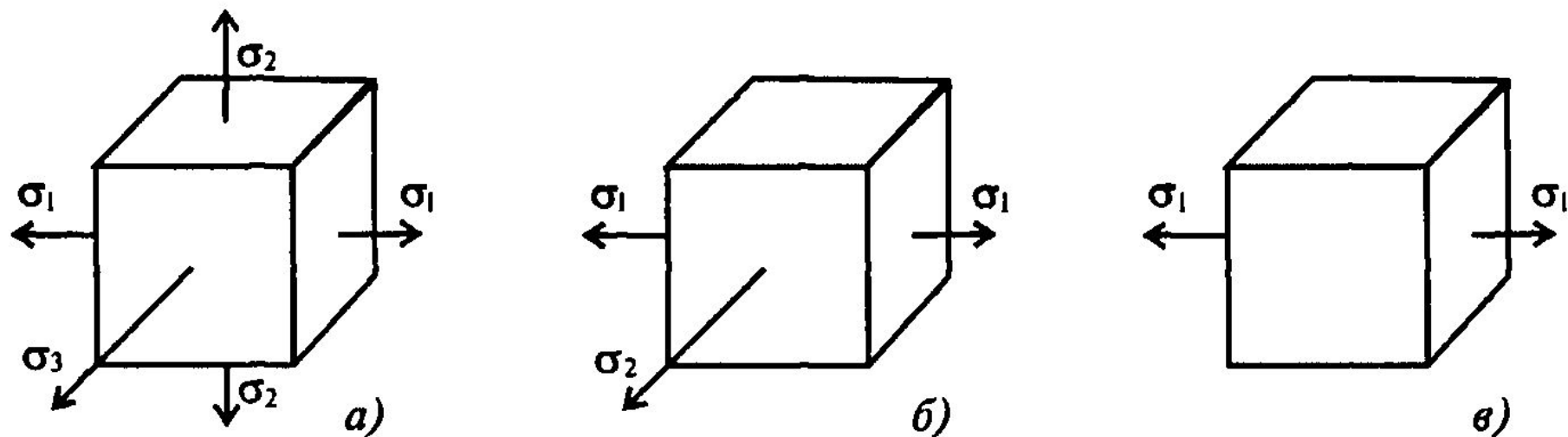


Рис. 34.1

- Деформации сжатия, среза, кручения, смятия, изгиба относят к простым деформациям.

Совокупность деформаций, возникающих по различным направлениям и в различных плоскостях, проходящих через точку, определяют *деформированное состояние* в этой точке.

Сложное деформированное состояние возникает, если деталь одновременно подвергается нескольким простейшим нагрузениям.

Такие состояния возникают в заклепочных соединениях (срез и смятие), в болтовых соединениях (растяжение и скручивание), при поперечном изгибе бруса (изгиб и сдвиг).

Для упрощения расчетов в этом случае применяют *теории прочности*. Смысл теорий заключается в замене *реального сложного деформированного состояния равноопасным простым*.

Опасное состояние может быть вызвано различными факторами: *нормальные* напряжения могут достигнуть предела текучести или предела прочности, *касательные* напряжения могут достигнуть опасного значения или *накопленная энергия деформирования* может стать слишком большой и вызвать разрушение.

Универсального критерия для расчета таких конструкций нет. Разработано несколько гипотез *предельных состояний*. Расчеты по гипотезам прочности позволяют избегать дорогостоящих испытаний конструкций.

В настоящее время для расчета валов при совместном действии изгиба и кручения используют только третью и пятую теории прочности.

Сравнение разнотипных состояний производится с помощью эквивалентного (простого) напряженного состояния. Обычно сложное напряженное состояние заменяют простым растяжением (рис. 34.2).

Расчетное напряжение, соответствующее выбранному одноосному растяжению, называют эквивалентным напряжением

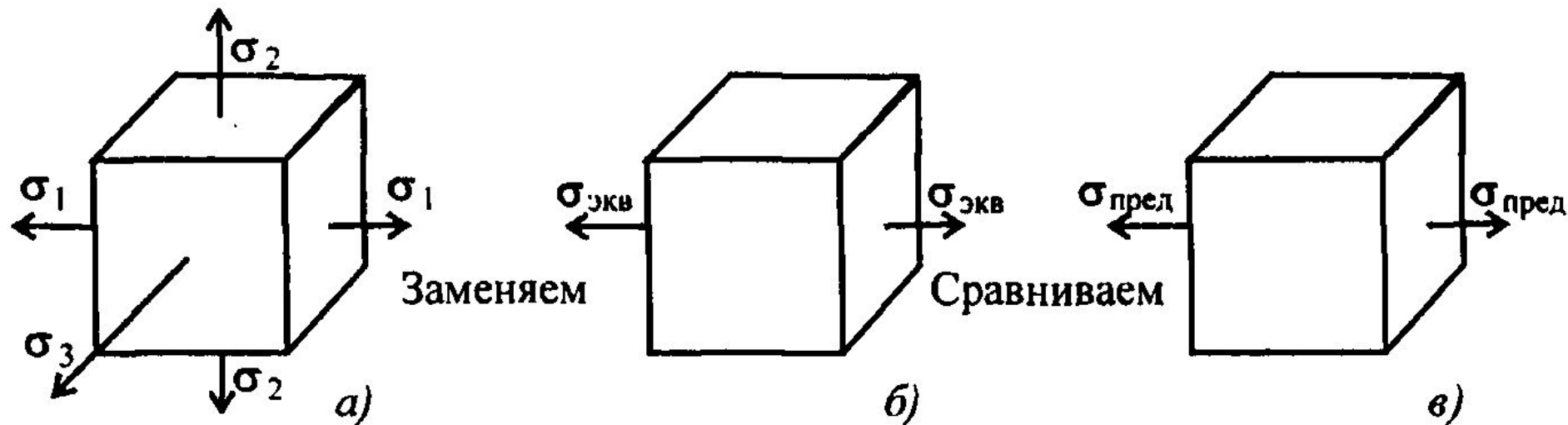
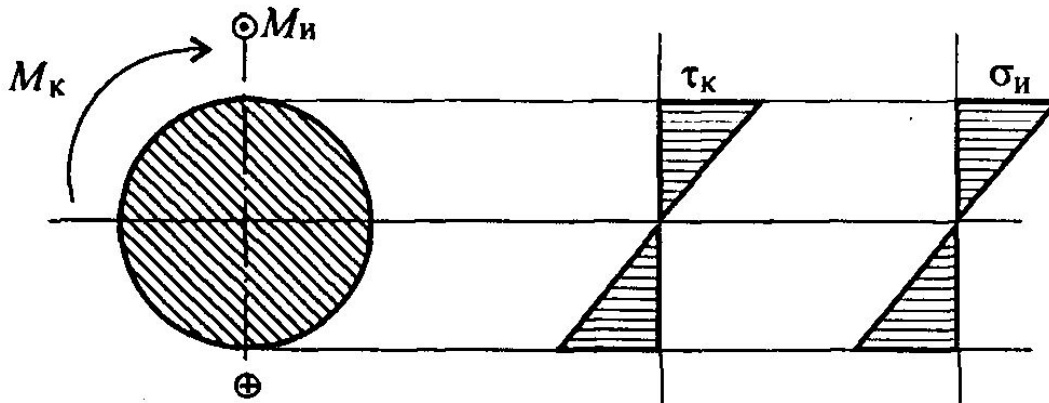


Рис. 34.2

Полученное расчетным путем эквивалентное напряжение для точки сравнивают с предельным (рис. 34.2в).

Напряженное состояние в точке равноопасно эквивалентному напряженному состоянию. Условие прочности получим, сопоставив эквивалентное напряжение с предельным, полученным экспериментально для выбранного материала: $\sigma_{\text{экв}} \leq \frac{\sigma_{\text{пред}}}{[s]}$, где $[s]$ — допускаемый запас прочности.

- **Расчет круглого бруса на изгиб с кручением**
- В этом случае учитываются нормальные и касательные напряжения, т.к. максимальные значения напряжений возникают на поверхности. Расчет следует по теории прочности, заменяя сложное напряженное состояние равноопасным простым.



Максимальное напряжение кручения в сечении $\tau_{\text{к}} = \frac{M_{\text{к}}}{W_{\text{р}}}$.

Максимальное напряжение изгиба в сечении $\sigma_{\text{и}} = \frac{M_{\text{и}}}{W_{\text{т}}}$.

По одной из теорий прочности в зависимости от материала бруса рассчитывают эквивалентное напряжение для опасного сечения и проверяют брус на прочность, используя допускаемое напряжение изгиба для материала бруса.

Для круглого бруса моменты сопротивления сечения следующие:

$$\text{при кручении} \quad W_p = \frac{\pi d^3}{16} \approx 0,2d^3; \quad W_x = \frac{W_p}{2};$$

$$\text{при изгибе} \quad W_x = \frac{\pi d^3}{32} \approx 0,1d^3.$$

При расчете по третьей теории прочности, теории максимальных касательных напряжений, эквивалентное напряжение рассчитывается по формуле

$$\sigma_{\text{экв III}} = \sqrt{\sigma_{\text{н}}^2 + 4\tau_{\text{к}}^2}.$$

Теория применима для пластичных материалов.

При расчете по теории энергии формоизменения эквивалентное напряжение рассчитывается по формуле

$$\sigma_{\text{экв V}} = \sqrt{\sigma_{\text{н}}^2 + 3\tau_{\text{к}}^2}.$$

Теория применима для пластичных и хрупких материалов.

Эквивалентное напряжение при расчете по теории максимальных касательных напряжений:

$$\sigma_{\text{ЭКВ III}} = \sqrt{\left(\frac{M_{\text{И}}}{W_x}\right)^2 + 4\left(\frac{M_{\text{К}}}{2W_x}\right)^2} = \sqrt{\frac{M_{\text{И}}^2 + M_{\text{К}}^2}{W_x^2}}. \quad \sigma_{\text{ЭКВ III}} = \frac{M_{\text{ЭКВ III}}}{W_x},$$

где $M_{\text{ЭКВ III}} = \sqrt{M_{\text{И}}^2 + M_{\text{К}}^2}$ — эквивалентный момент.

Условие прочности:

$$\sigma_{\text{ЭКВ III}} = \frac{M_{\text{ЭКВ III}}}{W_x} \leq [\sigma].$$

Эквивалентное напряжение при расчете по теории энергии формоизменения:

$$\sigma_{\text{ЭКВ}} V = \sqrt{\left(\frac{M_{\text{И}}}{W_x}\right)^2 + \frac{3}{4}\left(\frac{M_{\text{К}}}{W_x}\right)^2}; \quad \sigma_{\text{ЭКВ}} V = \frac{M_{\text{ЭКВ}} V}{W_x},$$

где $M_{\text{ЭКВ}} V = \sqrt{M_{\text{И}}^2 + 0,75M_{\text{К}}^2}$ — эквивалентный момент.

Условие прочности:

$$\sigma_{\text{ЭКВ}} V = \frac{M_{\text{ЭКВ}} V}{W_x} \leq [\sigma].$$

Примеры решения задач

Для заданного напряженного состояния (рис. 34.4), пользуясь гипотезой максимальных касательных напряжений, вычислить коэффициент запаса прочности, если $\sigma_T = 360 \text{ Н/мм}^2$.

Решение

$$\sigma_{\text{ЭКВ}} = \sqrt{\sigma^2 + 4\tau^2}.$$

$$\sigma_{\text{ЭКВ}} = \sqrt{20^2 + 4 \cdot 120^2} = 240,8 \text{ Н/мм}^2.$$

$$s = \sigma_T / \sigma_{\text{ЭКВ}} = 360 / 240,8 \cong 1,5,$$

s — коэффициент запаса прочности.

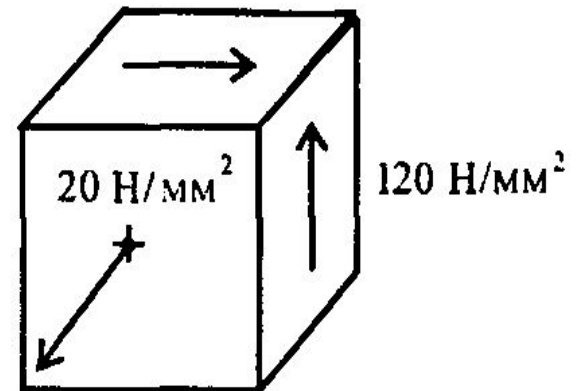


Рис. 34.4