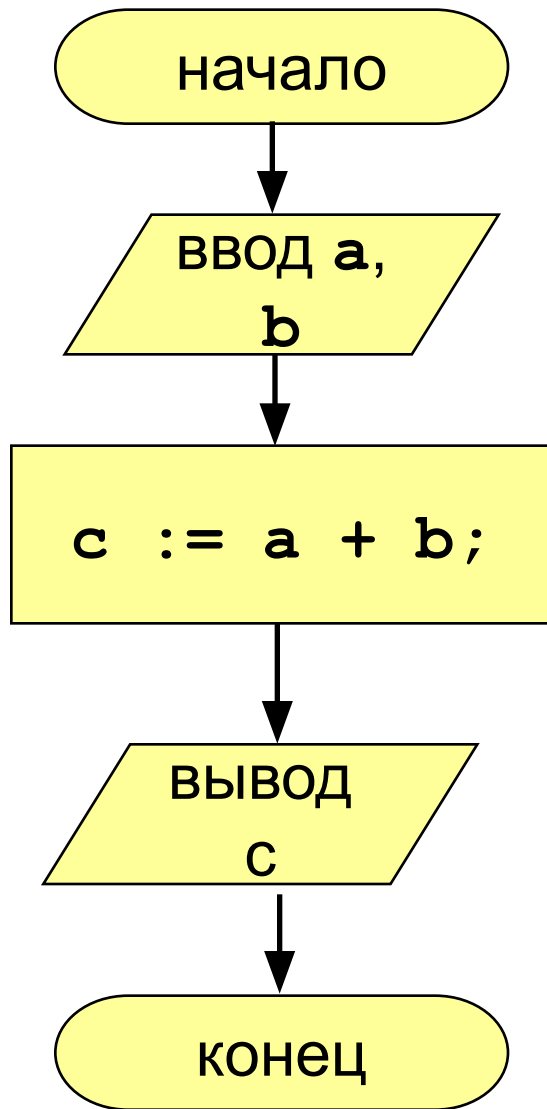


# Программирование на языке PascalABC

Решение задач  
Обмен значений

# Блок-схема линейного алгоритма



блок «начало»

блок «ВВОД/ ВЫВОД»

блок «процесс»

блок «ВВОД/ ВЫВОД»

блок «конец»

# Задача 1

---

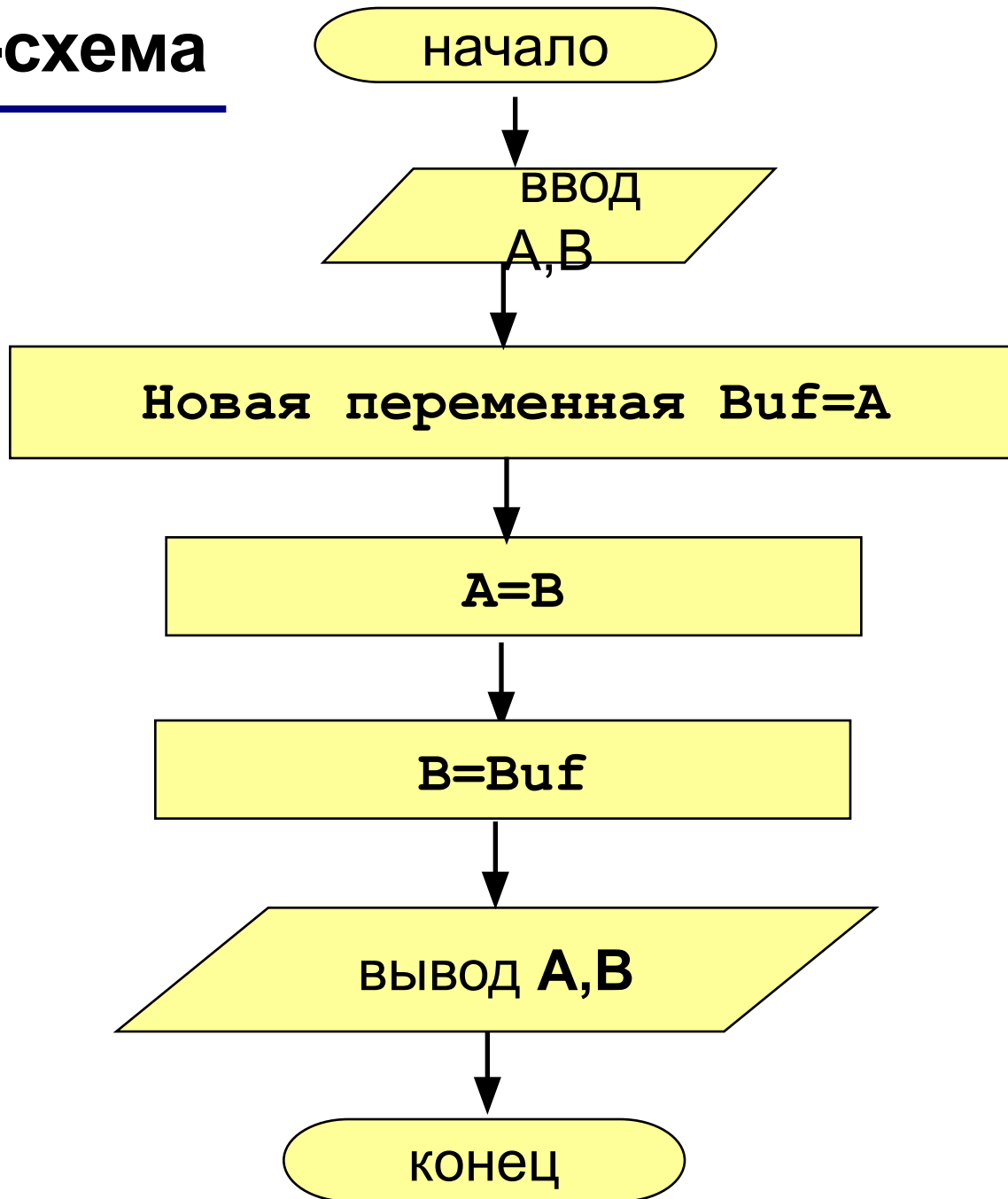
Даны два целых числа А и В. Составить программу, меняющую их значения.

Дано:         $A=15$ ,  $V=27$

---

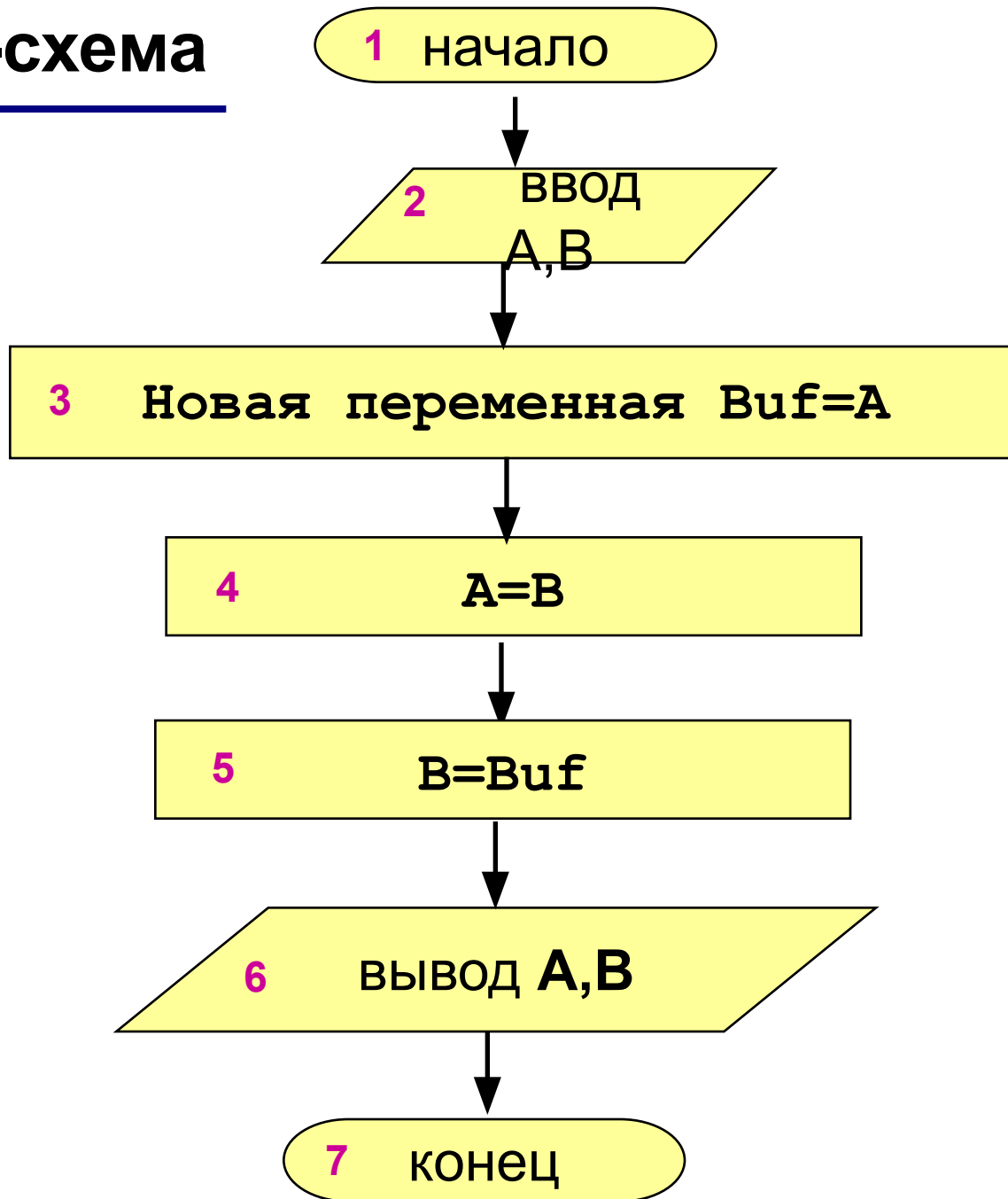
В результате:  $A=27$ ,  $V=15$

# Блок-схема

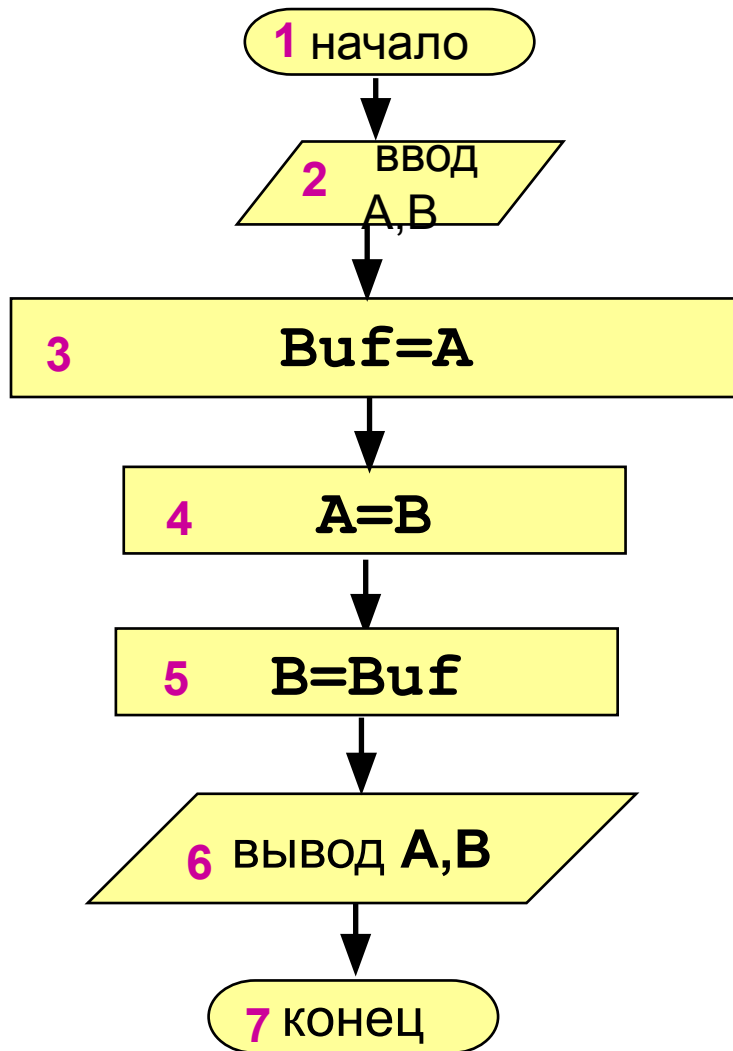


# Блок-схема

---



# Трассировка (ручная прокрутка программы)



Шаг	A	B	Buf
1	-	-	-
2	15	27	-
3	15	27	15
4	27	27	15
5	27	15	15
6	27	15	15
7	27	15	15

## Задача 2

---

Даны три целых числа  $A$ ,  $B$ ,  $C$ . Составить программу, меняющую их значения по схеме циклического сдвига.

а) вправо  $A \rightarrow B \rightarrow C$



Дано:  $A=15$ ,  $B=27$ ,  $C=19$

---

В результате:  $A=19$ ,  $B=15$ ,  $C=27$

---

---

б) влево  $A \leftarrow B \leftarrow C$



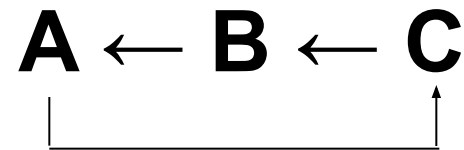
# Д3 Задачи Обмен значений

Практика (в среде PascalABC):

Трассировка в тетради обязательна!

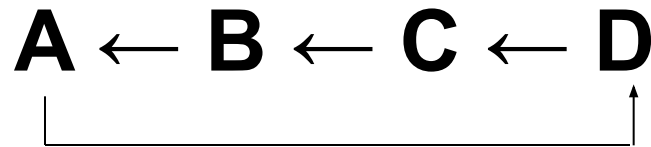
Уровень В

В тетради задача 2 (а,б) с трассировкой



Уровень С

Даны четыре целых числа A, B, C, D. Составить программу, меняющую их значения **после 2-х тактов** циклического сдвига по схеме:



Предусмотреть вывод значений **после каждого такта**