

Министерство образования и науки Донецкой
Народной Республики
ГПОУ «Донецкий техникум химических технологий
и фармации»

Презентация на тему:
«Рефрактометрия»

Выполнила:
студентка группы
№9АК-17,
Кусакина М.Д.

Донецк, 2019

Рефрактометрия

Рефрактометрический метод анализа основан на измерении показателя преломления (n) исследуемого вещества.

При переходе луча света из одной оптически прозрачной среды в другую он изменяет свое первоначальное направление, то есть преломляется

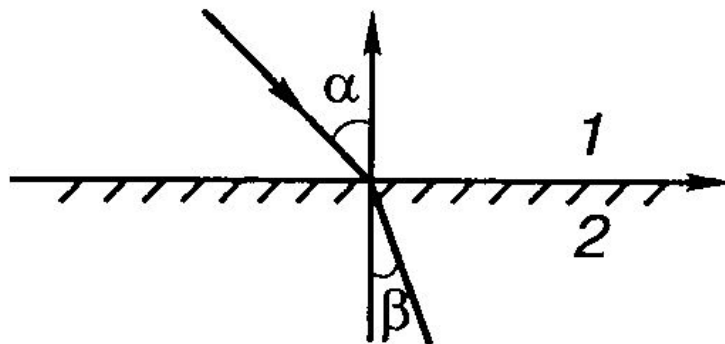


Схема прохождения света из среды 1 в среду 2;
 α - угол падения; β - угол преломления

Физический смысл показателя преломления – это отношение скорости распространения света в среде 1 (V_1) к скорости распространения света в среде 2 (V_2):

$$n = \frac{V_1}{V_2} = \frac{\sin \alpha}{\sin \beta}.$$

Отношение скорости распространения света в вакууме к скорости распространения света в среде или отношение синуса угла падения к синусу угла преломления называется ***абсолютным показателем преломления***; при переходе луча света из воздуха в вещество – ***относительным показателем преломления*** среды 2 по отношению к среде 1.

Практически n определяют по отношению к воздуху, т.е. измеряют относительный показатель преломления. Его величина зависит от агрегатного состояния вещества, поляризуемости, длины волны проходящего света, температуры.

Как правило, рефрактометрические измерения выполняют при температуре 20°C и длине волны D линии спектра атома натрия ($\lambda = 589,3 \text{ нм}$). Показатель преломления, определенный в таких условиях, обозначают n_D^{20} .

Применение рефрактометрии в качественном анализе

Величину показателя преломления используют в качественном анализе для:

- *идентификации веществ;*
- *определения чистоты и подлинности веществ.*

Применение рефрактометрии в количественном анализе

Зависимость показателя преломления от концентрации веществ в растворе положена в основу количественных определений рефрактометрическим методом и используется для:

- *определения качества приготовленных растворов и сроков хранения концентрированных растворов;*
- *количественного определения компонентов в двух- и многокомпонентных смесях.*

Рефрактометрический метод используют для количественного определения белка в крови, концентрации водных и неводных растворов органических и минеральных кислот и солей, этилового спирта, глицерина и др. Его широко применяют в аптеках и контрольно-аналитических лабораториях для количественного определения лекарственных веществ, а также их смесей в качестве одного из наиболее удобных экспресс-методов анализа

В основе рефрактометрических измерений растворов лежит зависимость между концентрацией раствора вещества и его показателем преломления, которую выражают формулой:

$$n = n_0 + F \cdot C,$$

где n – показатель преломления раствора;

n_0 – показатель преломления растворителя;

C – концентрация раствора;

F – фактор показателя преломления, равный величине прироста показателя преломления при увеличении концентрации на 1%.

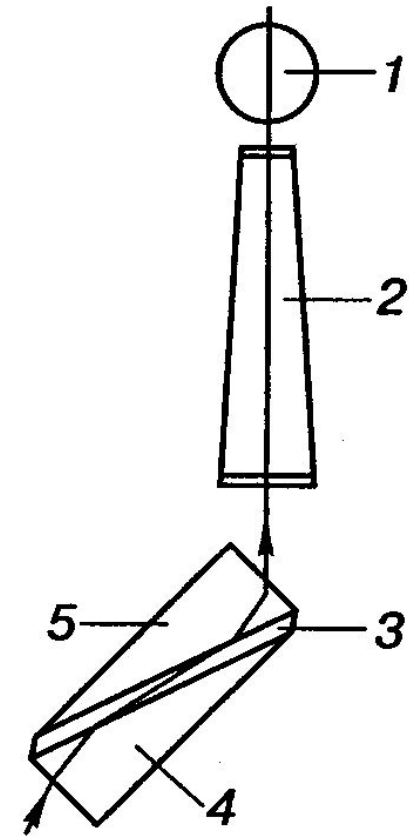
Величины факторов показателей преломления для многих водных растворов, в т.ч. лекарственных веществ, приведены в справочниках и специальных таблицах.

Определение концентрации раствора рефрактометрическим методом можно выполнять также по градуировочному графику в координатах $n-C$ или по таблицам.

Аппаратура

Для измерения показателя преломления жидкостей используют оптические приборы – рефрактометры типа Пульфриха, действие которых основано на измерении угла преломления монохроматического света, что обеспечивает высокую точность определения показателя преломления – $2 \cdot 10^{-5}$, или Аббе, действие которых основано на определении угла полного внутреннего отражения. Показатель преломления при этом измеряют в сложном белом свете, точность определения: $2 \cdot 10^{-3} - 2 \cdot 10^{-4}$.

В рефрактометрах типа Пульфриха используют значительные количества исследуемого раствора и монохроматический свет, поэтому в анализе более широкое применение находят рефрактометры типа Аббе, например, рефрактометр RL-3.



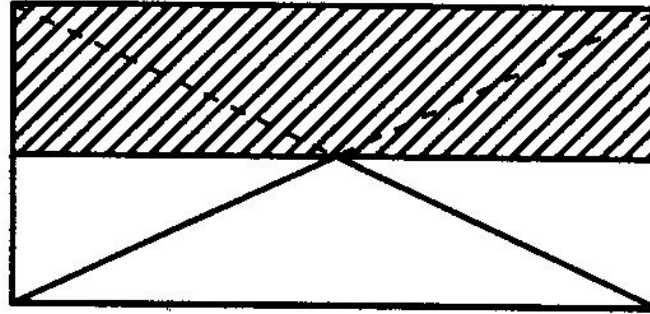
- 1 – окуляр;
- 2 – зрительная трубка;
- 3 – жидкость;
- 4 – осветительная призма;
- 5 – измерительная призма

Методика измерения показателя преломления

При измерении показателя преломления (n) 2-3 капли растворителя или раствора помещают между половинками призмы и плотно их сжимают. Достигают постоянства температуры призмы и раствора пропусканием воды определенной температуры через обкладку призмы.

Освещают призму белым светом, поле окуляра должно быть освещено равномерно. Неравномерное освещение поля (темные пятна) указывают на недостаточное количество исследуемого раствора или растворителя. При этом призму необходимо раскрыть и прибавить несколько капель исследуемой жидкости. Поворотом призмы добиваются темного поля в окуляре; в случае появления спектра на границе раздела с помощью компенсатора устанавливают четкую границу между светлыми и темными полями.

Затем с помощью микрометрического винта точно совмещают указанную границу с пересечением линий в поле зрения окуляра и отсчитывают показания n по шкале.



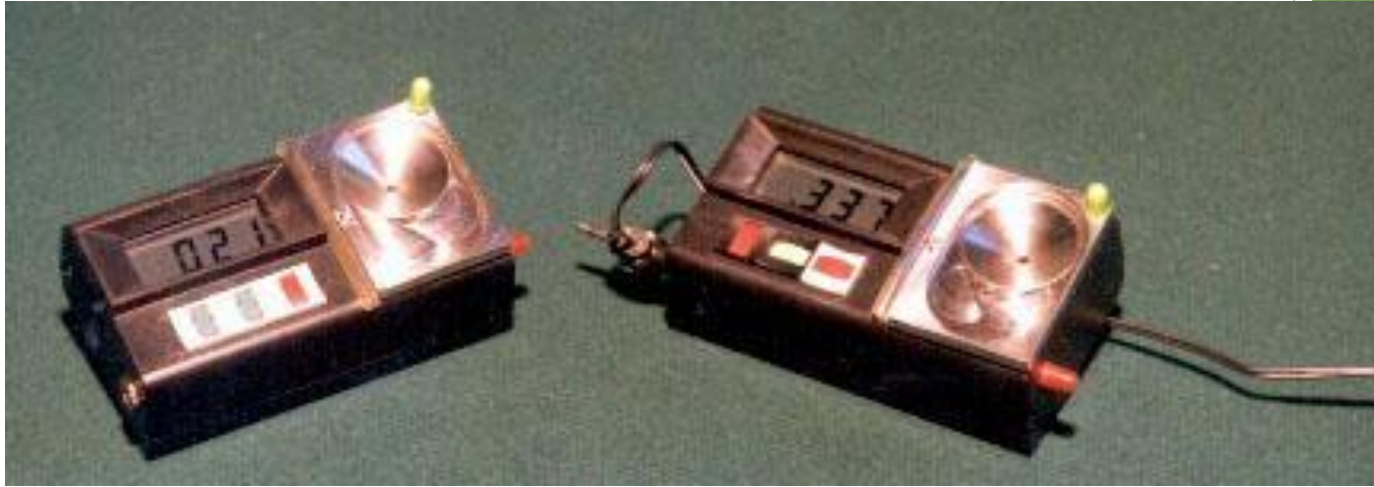
Поле зрения в окуляре рефрактометра типа Аббе

Отсчет проводят не менее 3-4 раз, переходя от светлого поля к темному, затем 3-4 раза при переходе от темного поля к светлому. По полученным данным находят среднее значение показателя преломления.

Вначале измеряют показатель преломления растворителя, потом исследуемых растворов, начиная измерения с наиболее разбавленных растворов. После каждого измерения призму тщательно очищают ватой, смоченной спиртом, промывают водой и протирают фильтровальной бумагой или марлей.

Аппаратура

КАРМАННЫЙ ГЛЮКОМЕТР ПС-01



Разработка выполнена по техническому заданию Министерства здравоохранения РФ для измерения концентрации глюкозы (например в моче) в лабораторных и домашних условиях без использования дополнительных расходных материалов (в частности химреактивов) при соблюдении экологических и санитарно-гигиенических требований.

Прибор рассчитан на чрезвычайно низкую стоимость массового производства (30\$ за штуку при объеме продаж несколько миллионов в год).

Прибор имеет встроенную оптическую систему для внешнего метрологического контроля и сертификации качества измерений, а также внутренний сменный резервуар для сбора отработанного материала при производстве большого количества измерений (емкость резервуара от 10 до 100 проб).

Питание прибора может осуществляться как от внутренних сменных гальванических элементов (первая модель), так и от внешнего сетевого адаптера (вторая модель).

Первая модификация предназначена для индивидуального использования в качестве рабочего средства измерений при выполнении самомониторинга больных диабетом.

Вторая модификация предназначена для медицинских учреждений и специалистов в качестве сертифицированного средства измерений и удобна при производстве большого количества анализов.

Технические характеристики

Объем пробы, мкл	340 (возможно уменьшение)
Диапазон измерений, %	0,01 - 19,99
Время измерения, сек	10
Габариты, мм	120x70x40
Масса (без сетевого адаптера), г	300

*Спасибо за
внимание!*