



МГТУ им. Н.Э.Баумана

Кафедра СМ-10 «Колесные машины»

Бесступенчатые передачи лекция 11 Назначение, конструкции.

преподаватель

Захаров А.Ю.

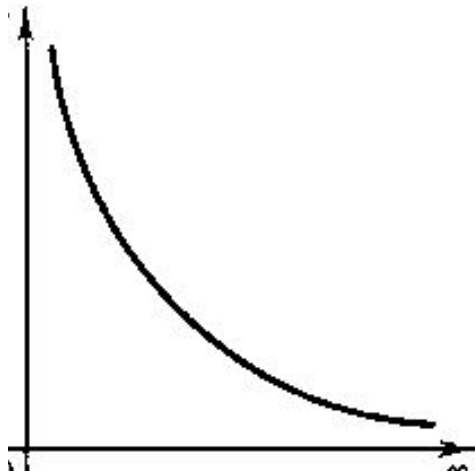
БЕССТУПЕНЧАТЫЕ ПЕРЕДАЧИ

- Обеспечение максимальной тяговой силы и минимального расхода топлива при заданных дорожных условиях
- Максимальное значение тяговой силы для заданной скорости движения может быть получено при работе двигателя на режиме максимальной мощности:

$$P_{TR\max} = 1000 N_{e\max} \eta / v$$

БЕССТУПЕНЧАТЫЕ ПЕРЕДАЧИ

- Заменим $1000 N_{T \max} \eta =$
- Тогда получим.



$$P_{T \max} = A / v$$

БЕССТУПЕНЧАТЫЕ ПЕРЕДАЧИ

- Максимально возможная тяговая сила при постоянной мощности двигателя и соответствующей ей постоянной частоте вращения коленчатого вала должна находиться в гиперболической зависимости от скорости движения V .
- Такую зависимость может обеспечить только бесступенчатая передача, в которой при постоянных крутящем моменте и угловой скорости ведущего вала крутящий момент и угловая скорость ведомого вала непрерывно изменяются в зависимости от скорости движения

БЕССТУПЕНЧАТЫЕ ПЕРЕДАЧИ

- Передаточное число коробки передач, отвечающее этому требованию, определяется следующим образом:

$$u_{kn} = \overline{\omega}_{eN} r_k / (u_{ГП} v)$$

- Для обеспечения максимальной экономичности передаточное число коробки передач должно изменяться в зависимости как от скорости, так и от сопротивления движению

БЕССТУПЕНЧАТЫЕ ПЕРЕДАЧИ

- Потенциально бесступенчатая коробка передач может обеспечить автомобилю оптимальные тягово-скоростные и топливно-экономические свойства.
- При использовании бесступенчатой коробки передач
 - уменьшается время разгона;
 - облегчается управление, так как изменение передаточного числа осуществляется автоматически;
 - повышается проходимость автомобиля в результате постоянного подведения мощности к ведущим колесам.

Фрикционные передачи

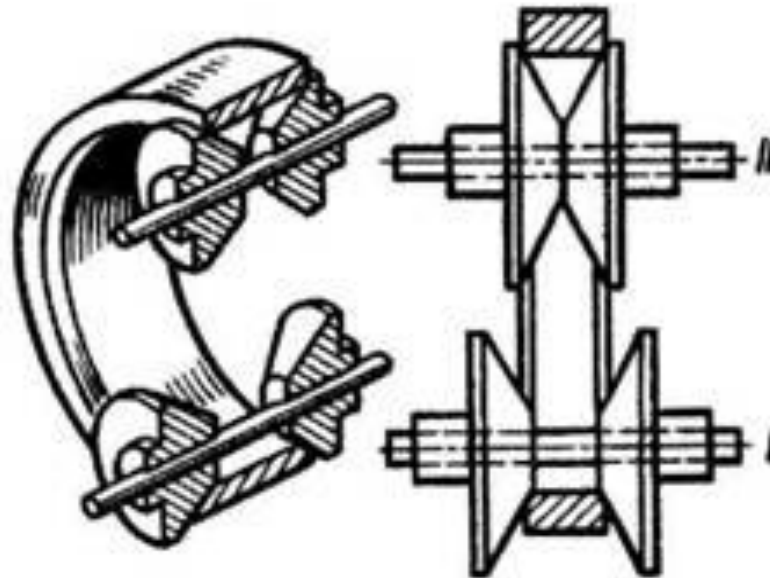
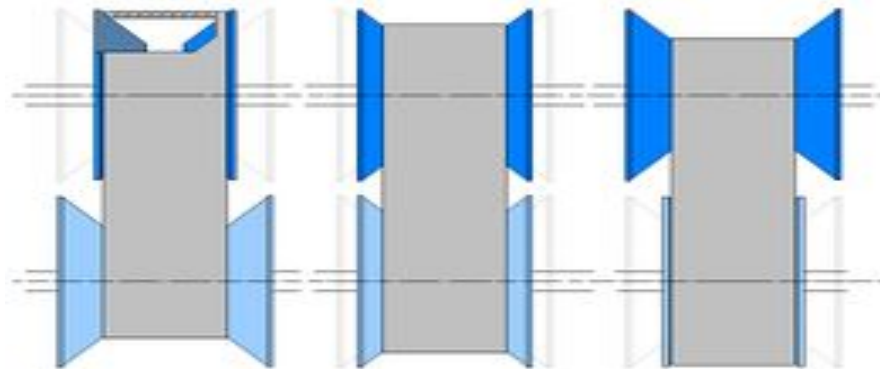
- Вариаторы - различают по характеру фрикционной связи между ведущими и ведомыми элементами:
- с гибкой связью и с непосредственным контактом. Обязательным условием работы фрикционной бесступенчатой передачи является такой коэффициент трения μ в контакте фрикционных элементов, который превышает удельную касательную силу:

$$\mu \geq k_0$$

Фрикционные передачи

- В таких передачах необходим специальный регулятор, реагирующий на нагрузку и скорость движения. Кроме того, необходим механизм трогания (сцепление) и механизм реверса для обеспечения движения задним ходом.
- В контакте фрикционных элементов, в той или иной степени, имеет место относительное скольжение, что отражается на КПД передачи.

Фрикционные передачи



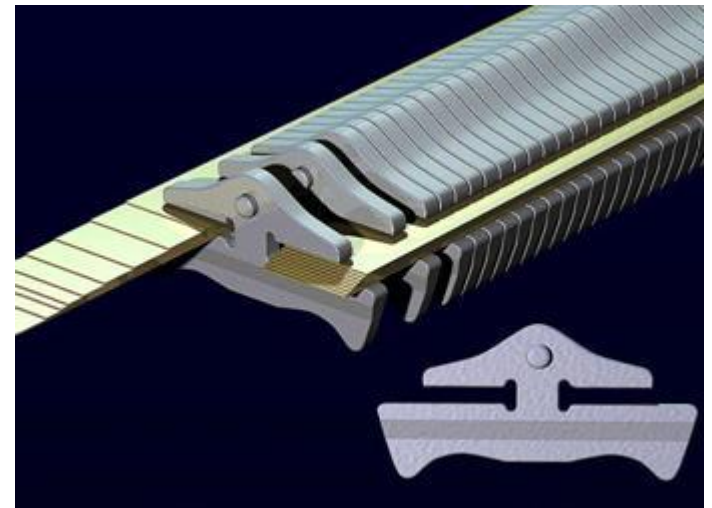
Фрикционные бесступенчатые передачи с гибкой связью



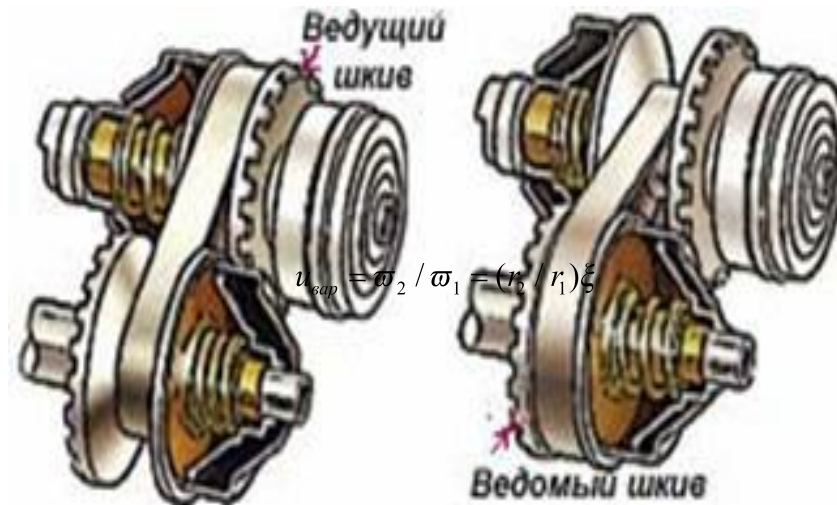
Регулирование передаточного числа вариатора осуществляется по угловой скорости и нагрузке центробежным и вакуумным регуляторами.

Фрикционные бесступенчатые передачи с гибкой связью

- Наиболее уязвимым элементом клиноременной передачи является клиновой ремень, не обеспечивающий достаточной надежности передачи. В последние годы разработан более надежный и долговечный гибкий элемент, представляющий собой цепь из стальных трапециевидных блоков малой толщины, связанных многослойными стальными кольцами из тонкой стали.

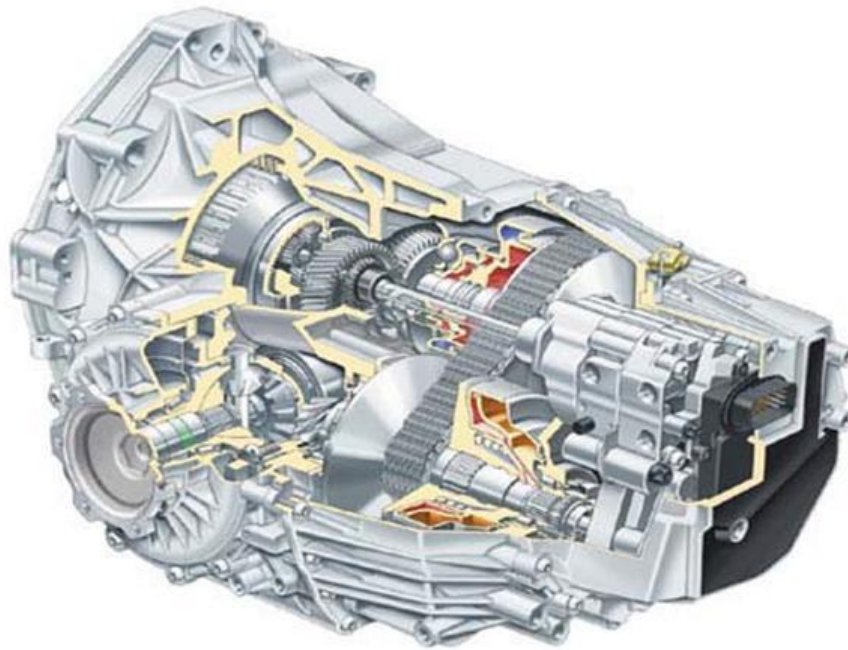


Фрикционные бесступенчатые передачи с гибкой связью



$$u_{vap} = \omega_2 / \omega_1 = (r_2 / r_1) \xi$$

Фрикционные бесступенчатые передачи с гибкой связью

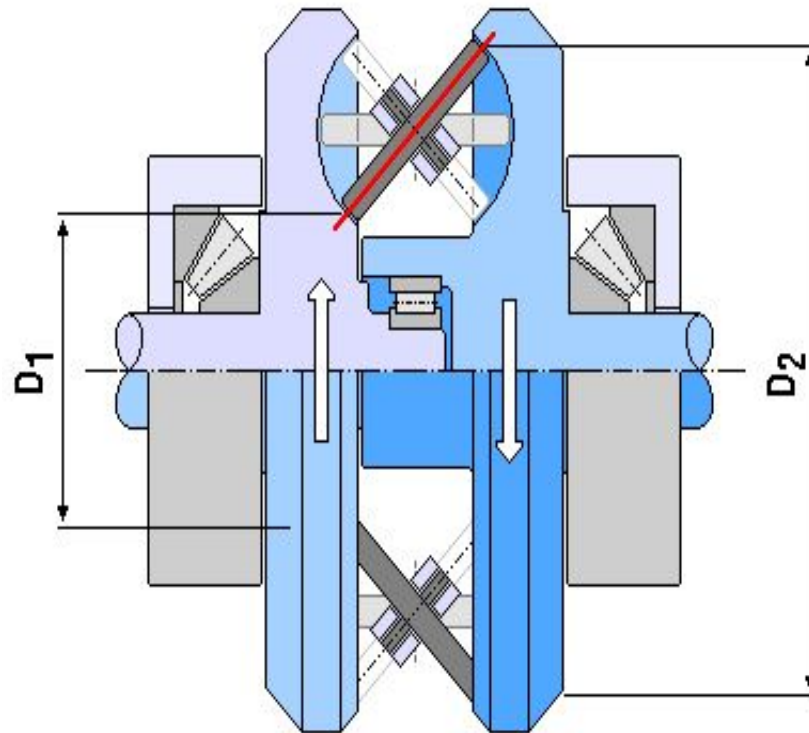


Современные технологии позволили устранить и еще один недостаток клиноременного вариатора - невозможность передавать большой крутящий момент. Так немецкая фирма Audi для модели A6, оснащенной двигателем мощностью 193 л. с. с крутящим моментом 280 Нм, разработала новый вариатор **Multitronic**

Фрикционные бесступенчатые передачи с непосредственным контактом

- Лобовой вариатор с телами качения.
- Лобовые вариаторы довольно широко применяются в станкостроении.
- Для автомобиля было предложено много конструкций лобовых вариаторов, наибольшую известность получил тороидальный вариатор Хейса

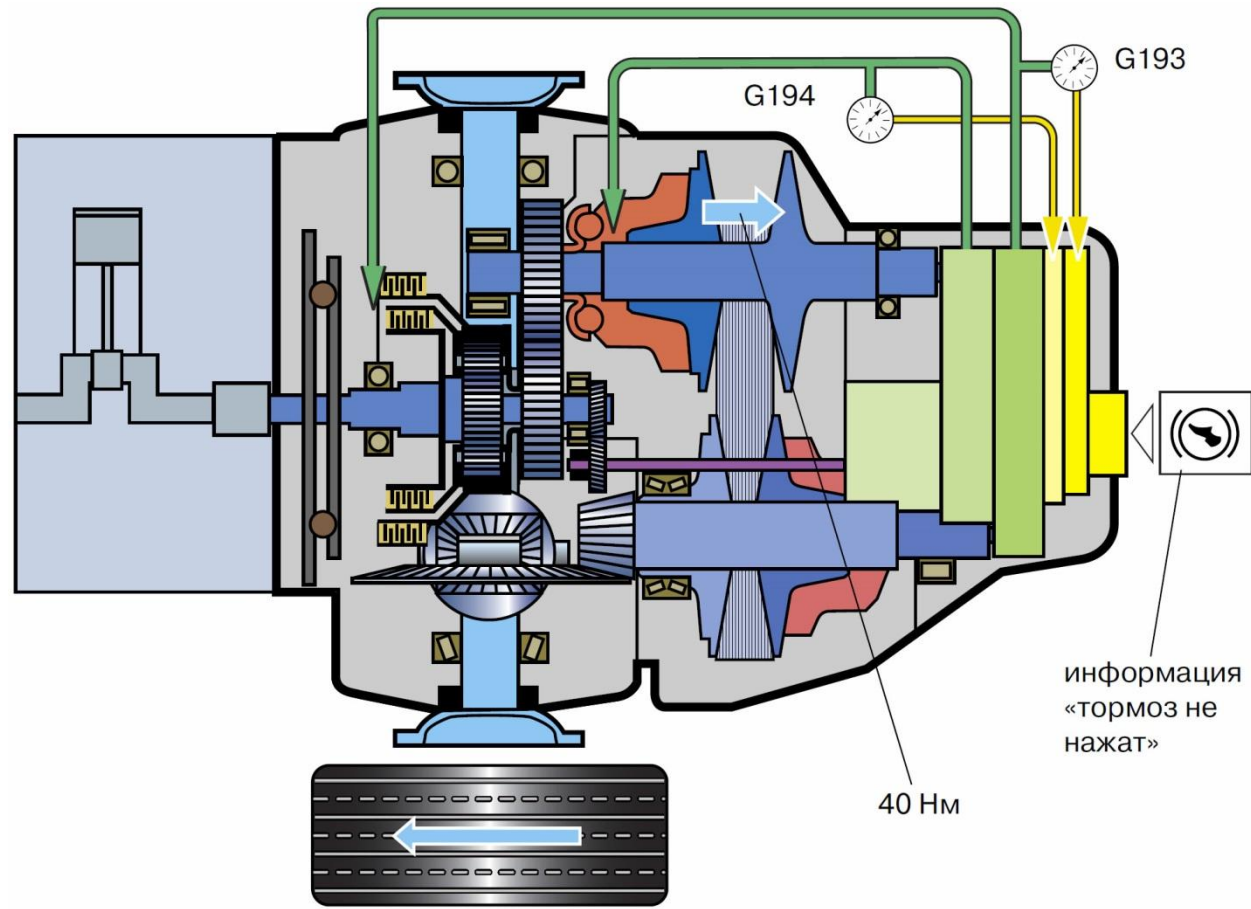
Фрикционные бесступенчатые передачи с непосредственным контактом



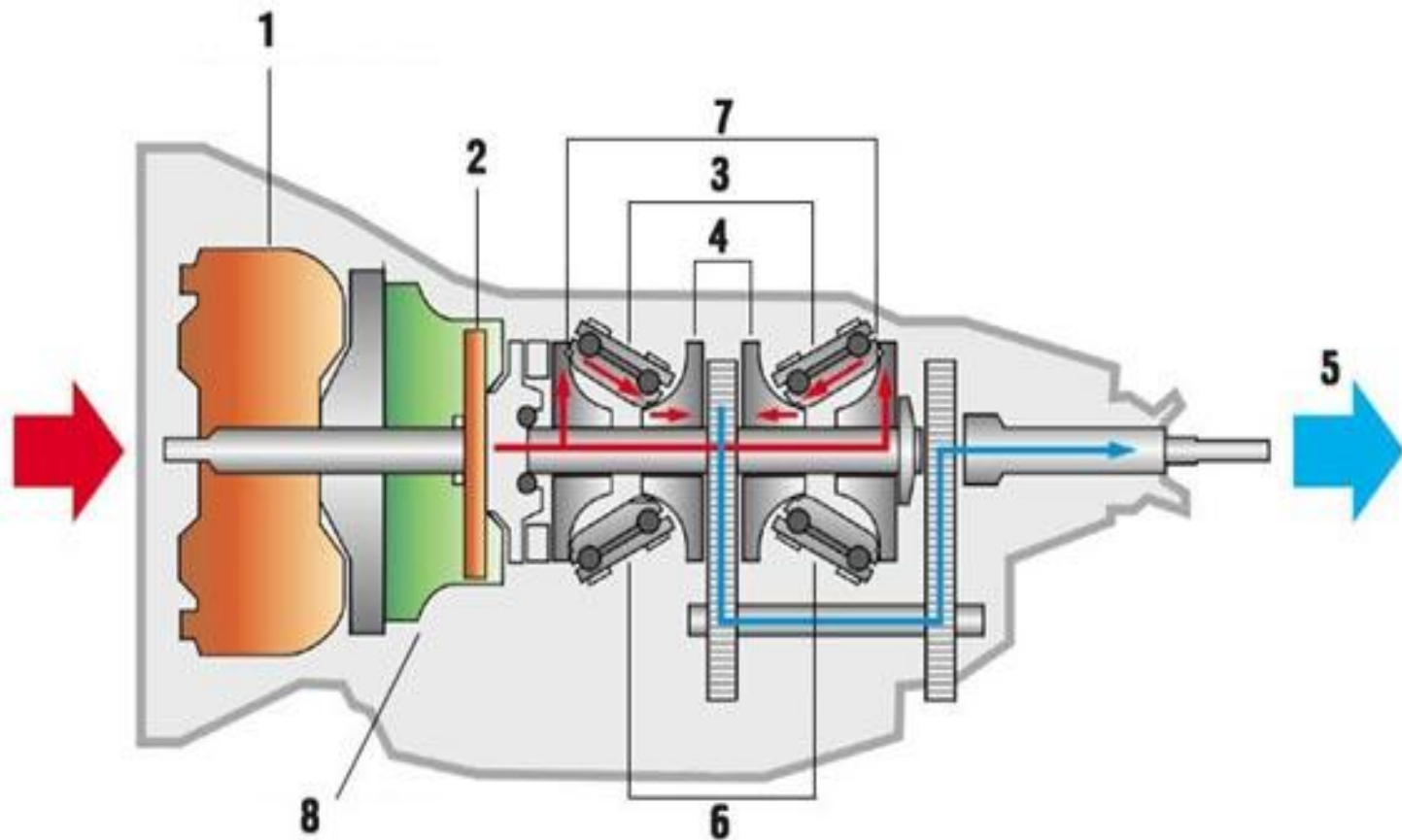
Фрикционные бесступенчатые передачи с непосредственным контактом



Фрикционные передачи



Фрикционные передачи



Фрикционные передачи

- Тороидный вариатор

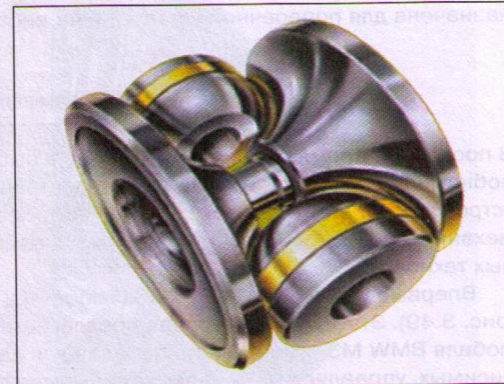


Рис. 3.47. Схема тороидного вариатора

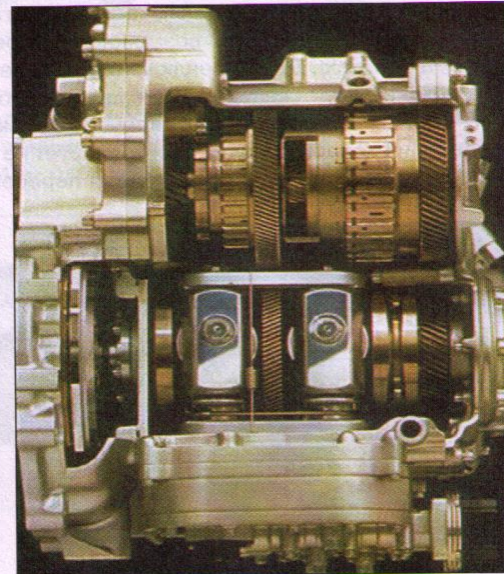
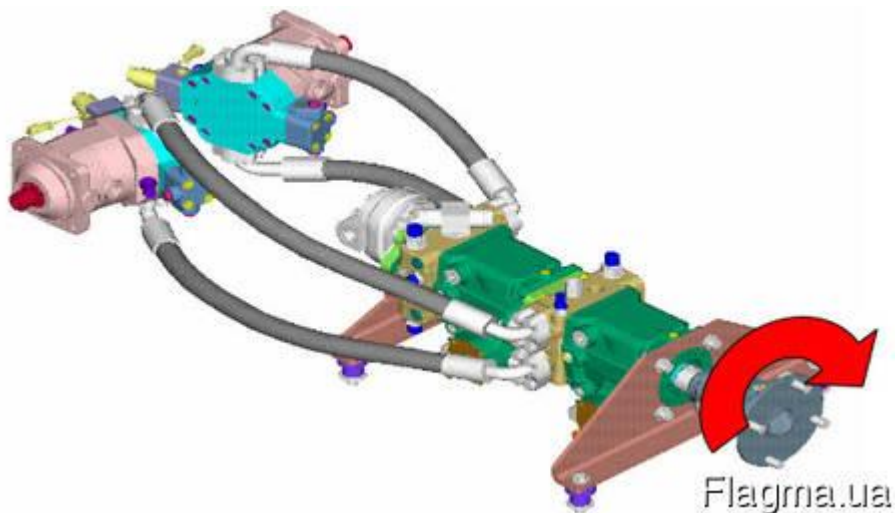
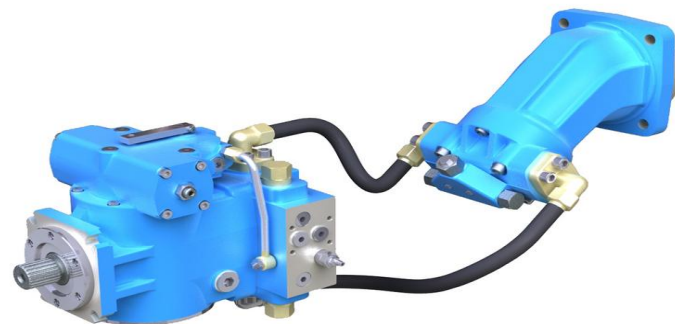


Рис. 3.48. Коробка передач Mazda с тороидным вариатором

Гидрообъёмные трансмиссии

- Представляет собой сочетание гидронасоса **ГН**, приводимого от двигателя, и одного или нескольких гидромоторов **ГМ**, которые могут располагаться непосредственно у колес или в другом месте, например перед главной передачей
- Гидронасос создает гидростатический напор жидкости, а гидромотор преобразует энергию напора жидкости в механическую работу

Гидрообъёмные трансмиссии



Гидрообъёмные трансмиссии

По конструкции гидроагрегаты (насос, мотор) могут быть винтовыми, шестеренными, лопастными (шиберными) и поршневыми.

В автомобилях нашли применение главным образом поршневые гидроагрегаты двух типов: радиально-поршневые и аксиально-поршневые

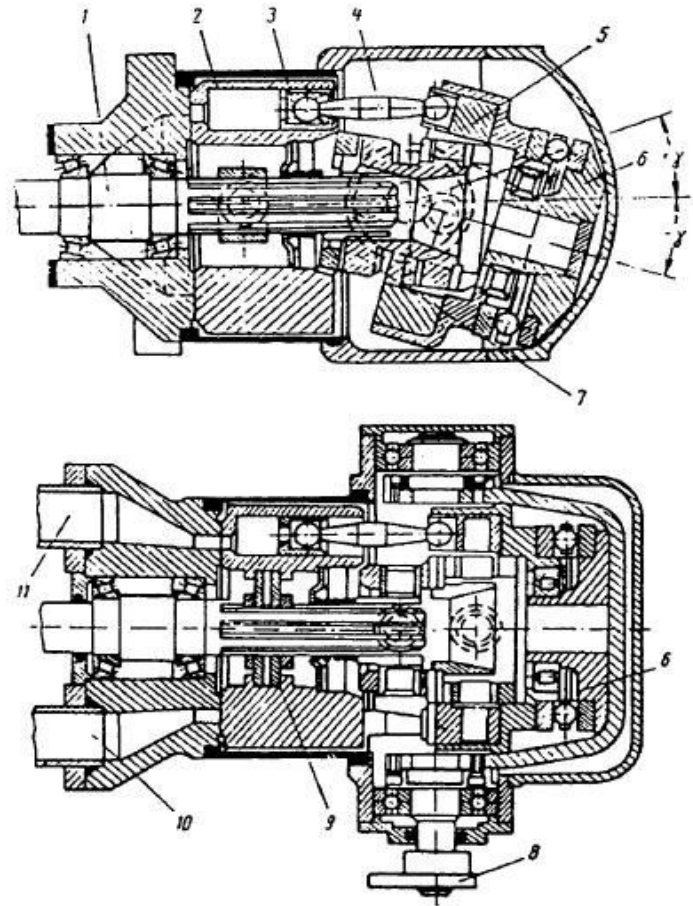


Рис. 19.29. Конструктивная схема аксиально-поршневого насоса с переменным рабочим объемом:

- 1 — ведущий вал насоса; 2 — блок цилиндров; 3 — поршень; 4 — шатун;
- 5 — наклонная шайба; 6 — опорный диск; 7 — шарнирная соединительная муфта;
- 8 — валик поворота наклонной шайбы; 9 — цилиндрическая шпонка;
- 10, 11 — трубки подвода и отвода рабочей жидкости

Гидродинамические передачи

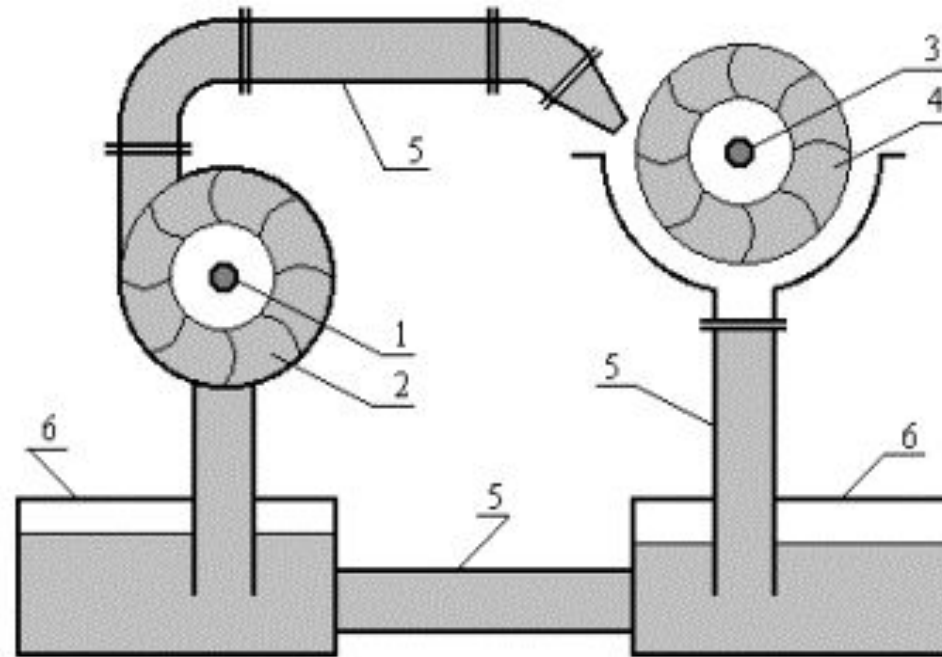
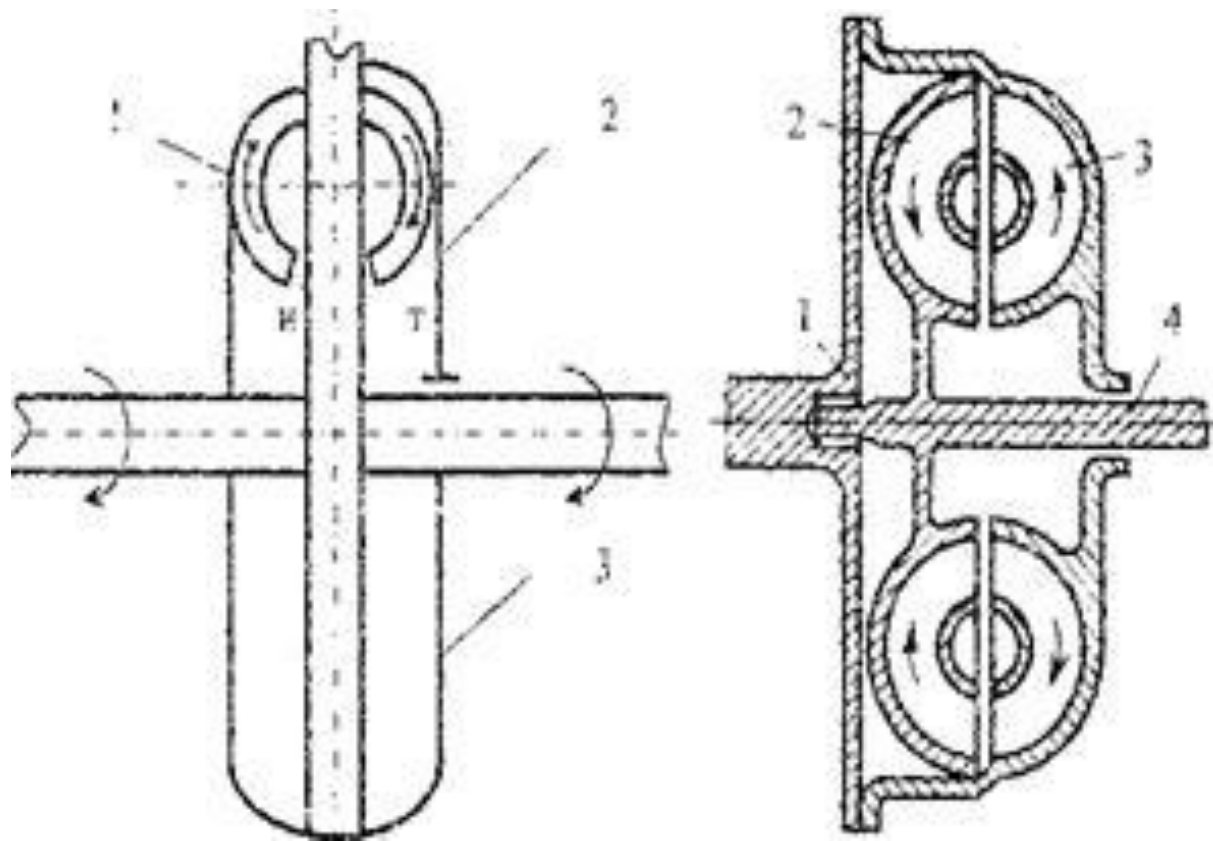


Рис. 7.2. Схема гидродинамической передачи

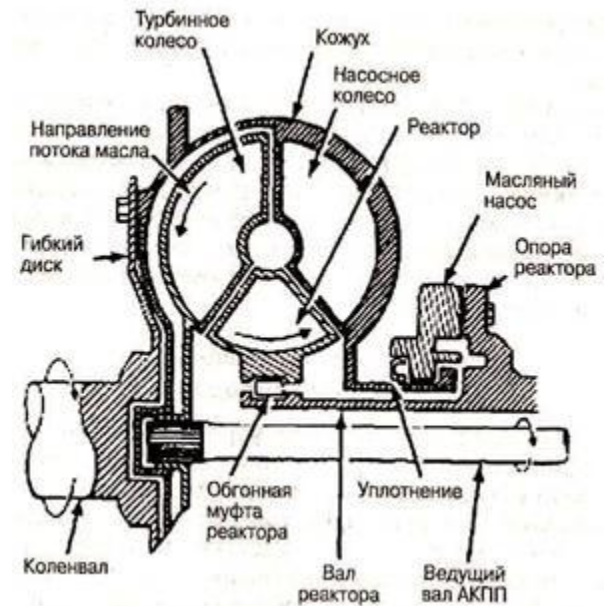
1 - вал насоса (ведущий); 2 - центробежный насос; 3 - вал турбины (ведомый); 4 - турбина; 5 - трубопроводы; 6 - гидробаки

Гидродинамические передачи. Гидромуфты



Гидродинамические передачи

- Простейший гидротрансформатор включает три лопастных колеса:
- насосное Н (насос), вал которого соединен с коленчатым валом двигателя:
- турбинное Т (турбина), связанное с трансмиссией,
- реактор Я, закрепленный в картере гидротрансформатора.
- При вращении насосного колеса жидкость, заполняющая гидротрансформатор, циркулирует по кругу (показан стрелками), трансформируя момент, передаваемый на турбинное колесо.

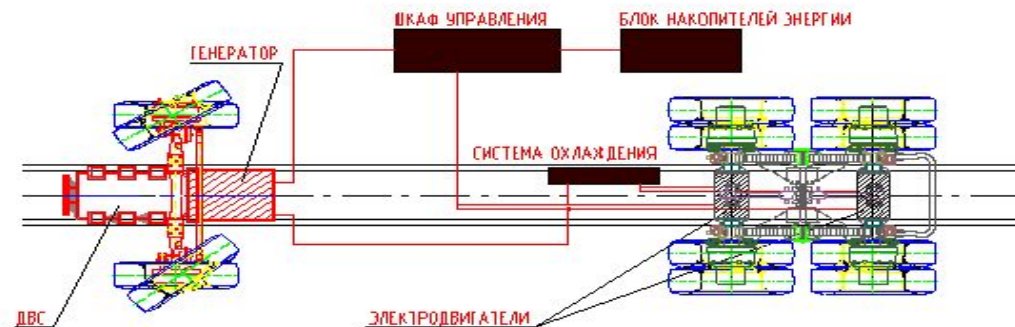


Гидродинамические передачи



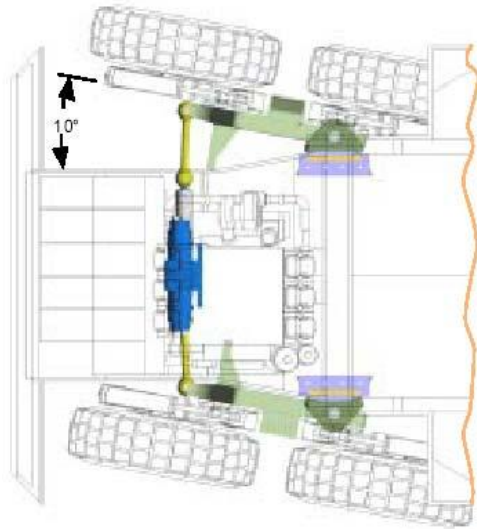
Электромеханические трансмиссии

- Применяются на автомобилях-самосвалах большой грузоподъемности или автопоезда высокой проходимости. Перспективные автобусы.

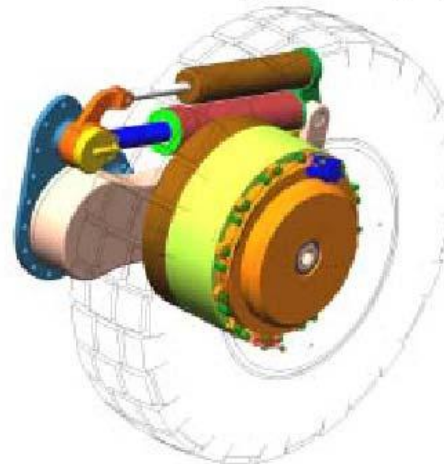


Электромеханические трансмиссии

Гибридная система
колесного/гусеничного поворота



Пневматическая подвеска
высокого давления с
маятниковой втулкой тянущего типа

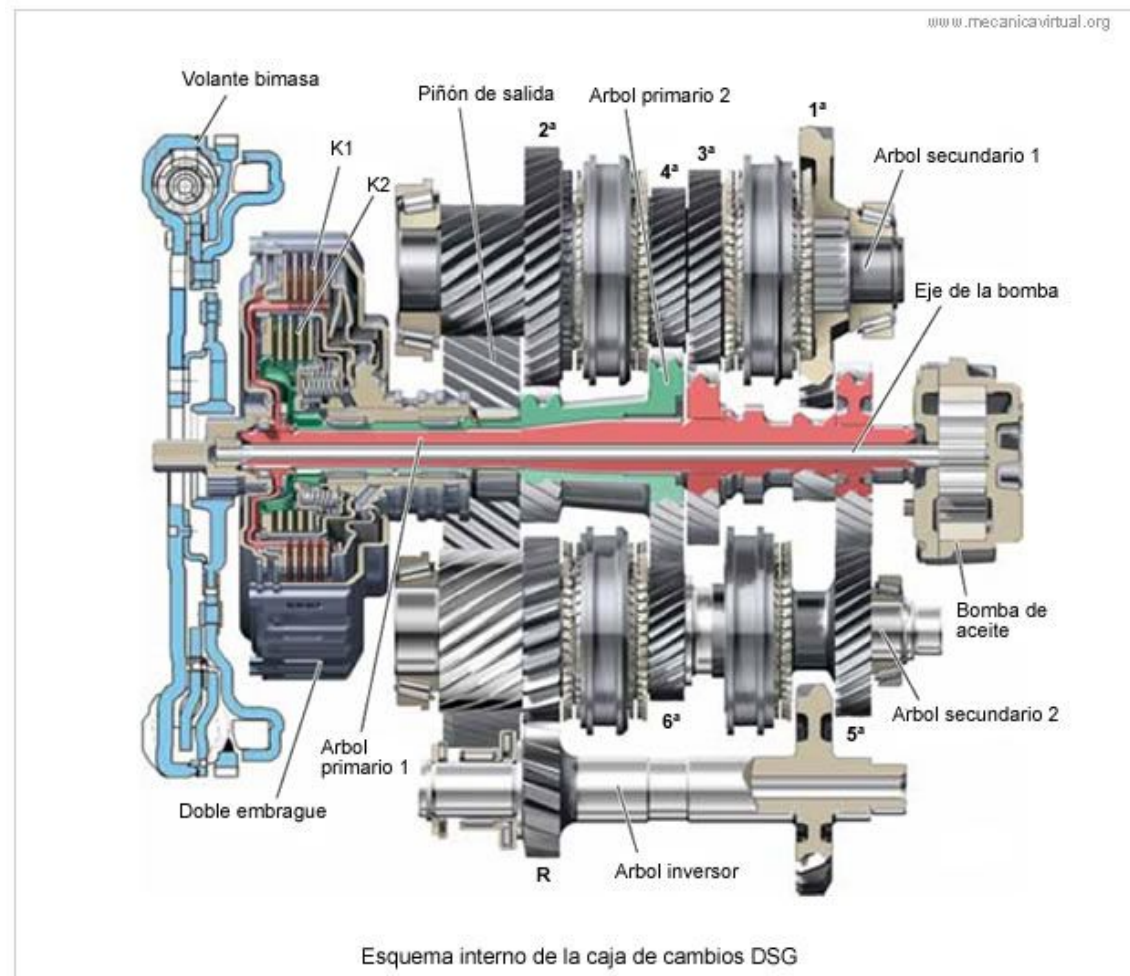


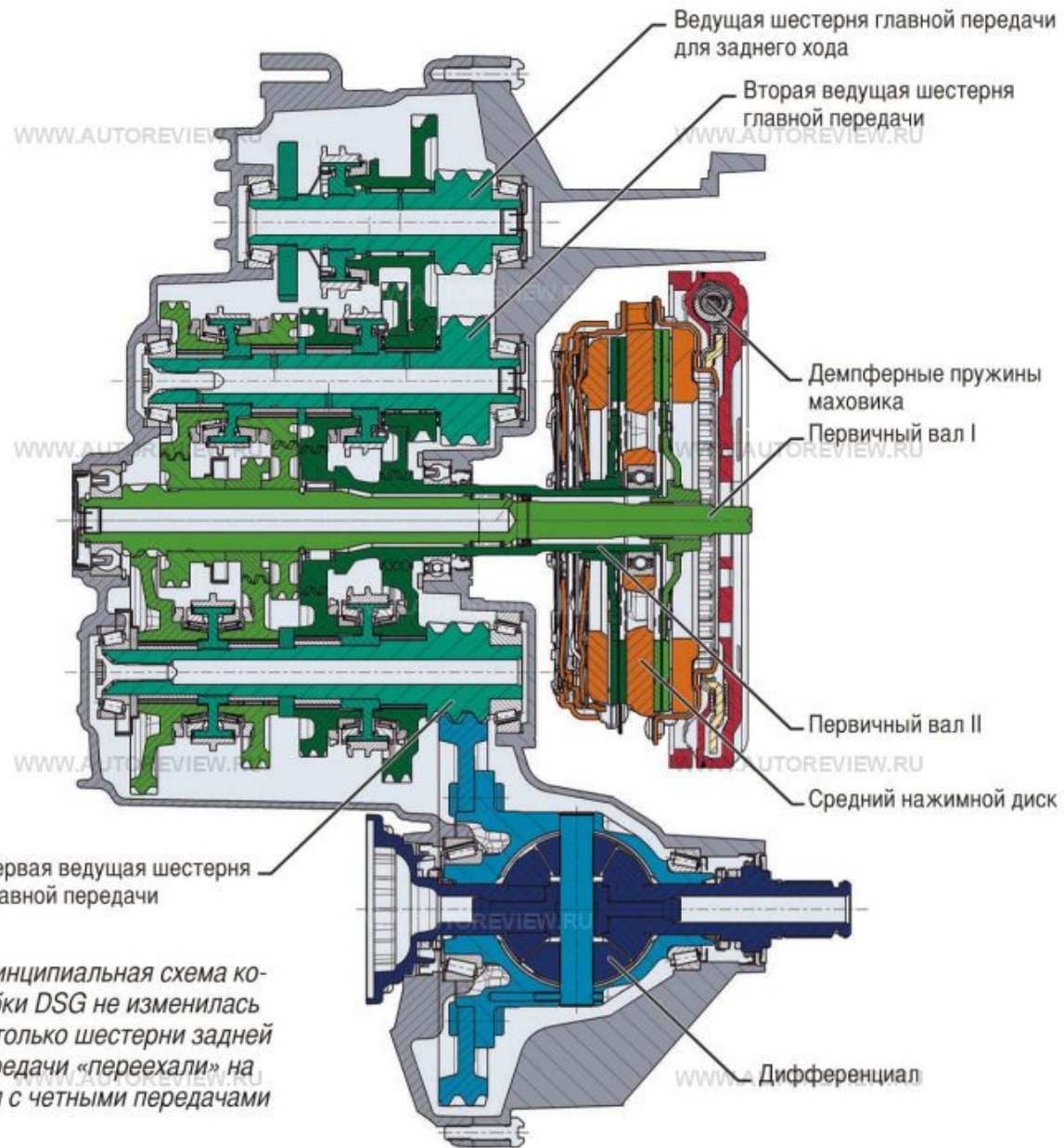
Электрический привод
в ступице колеса



Колесный модуль

Роботизированные коробки передач





Принципиальная схема коробки DSG не изменилась — только шестерни задней передачи «переехали» на вал с четными передачами

блок шестерён
заднего хода

шестерня заднего хода

6-я

5-я

сцепление 1, 3, 5 передач
и заднего хода

сцепление 2, 4
и 6 передач

масляный насос

корпус сцеплений

1-я

3-я

4-я

2-я

ведущие шестерни
главной передачи

0602_60792

