



МГТУ им. Н.Э.Баумана

Кафедра СМ-10 «Колесные машины»

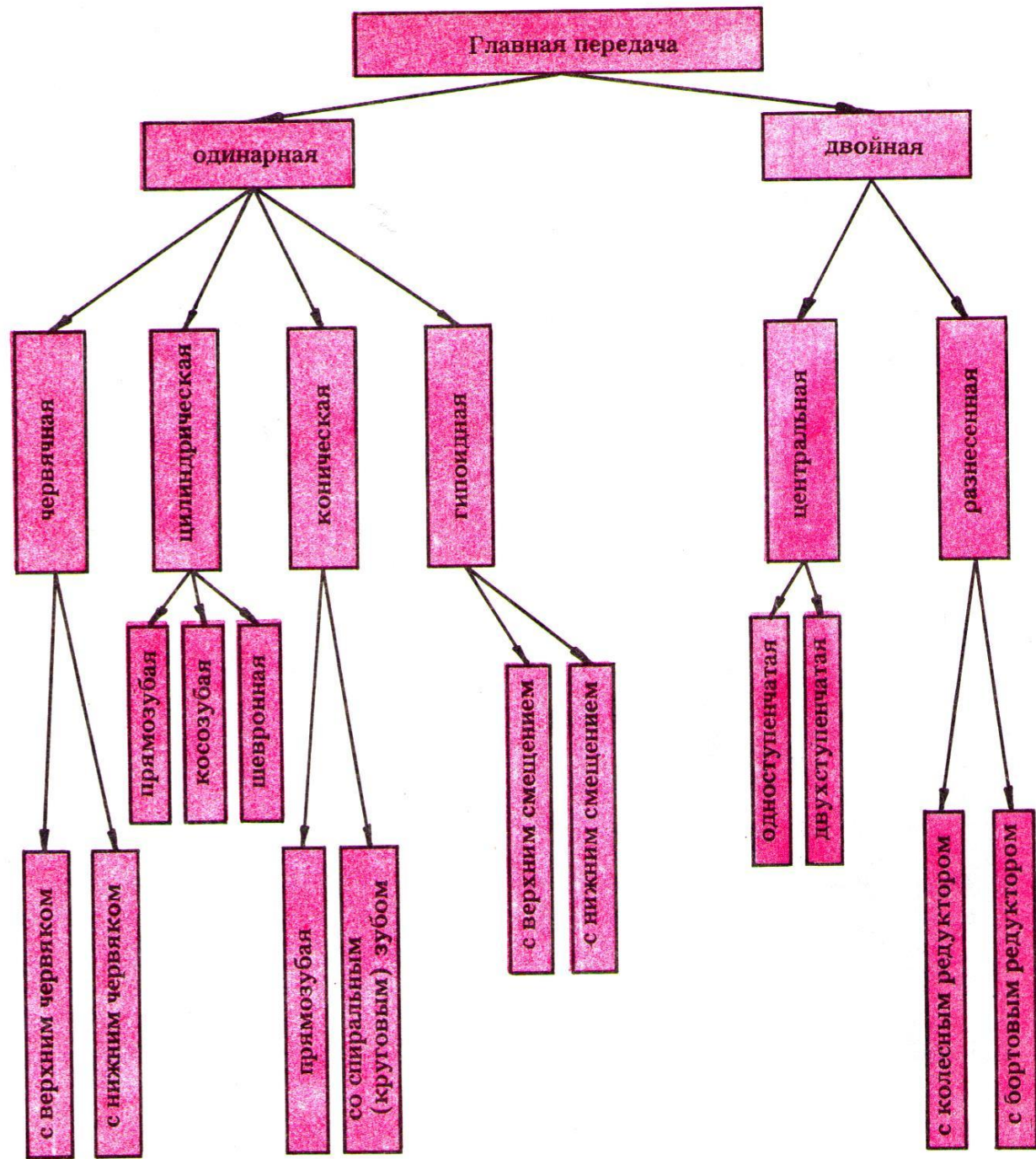
Главные передачи лекция 13 Назначение, конструкции.

преподаватель

Захаров А.Ю.

ГЛАВНЫЕ ПЕРЕДАЧИ

- Главная передача обеспечивает постоянное увеличение крутящего момента и передачу его к ведущим колесам, она выбирается из условий получения заданной максимальной скорости автомобиля на высшей передаче в коробке передач и оптимальной топливной экономичности.
- требования предъявляемые к главным передачам:
 - минимальные размеры по высоте для обеспечения максимально возможного дорожного просвета;
 - возможно более низкий уровень шума;
 - общие требования



ГЛАВНЫЕ ПЕРЕДАЧИ

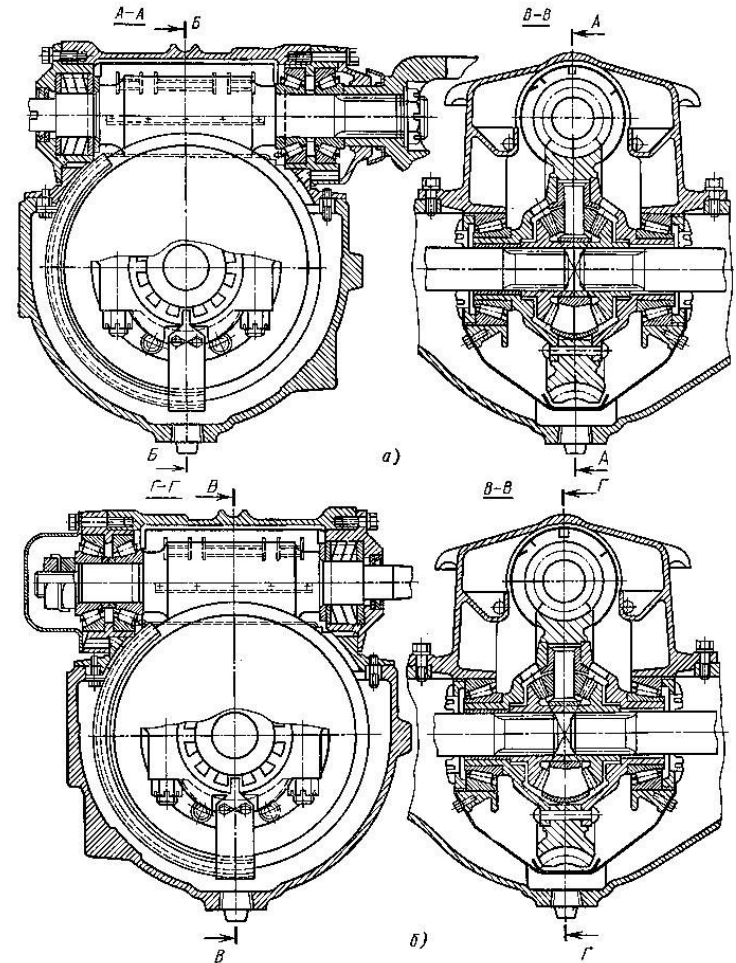
- Червячные главные передачи в настоящее время применяются редко. Возможность снизить уровень пола обусловила ограниченное применение червячных передач на автобусах. Червячные передачи применялись на автомобилях ГАЗ-3А и ЗИС-6.
- Цилиндрические главные передачи широко используются в переднеприводных автомобилях при поперечном расположении двигателя (ВАЗ-2108, ЗАЗ-1102).
- Конические главные передачи с прямым зубом на современных автомобилях не устанавливают. Они применялись в начале тридцатых годов на автомобилях Ярославского автозавода (коническая пара двойной главной передачи).
- Конические главные передачи со спиральным (круговым) зубом, пришедшие на смену передачам с прямым зубом, в настоящее время применяются главным образом на грузовых автомобилях, конические пары устанавливают в двойных главных передачах (все модели КамАЗ, МАЗ, КрАЗ, «Урал»). На легковых автомобилях советского производства они применяются на ЗАЗ-968, ЛуАЗ, УАЗ. Конические главные передачи с шевронным зубом используют крайне редко, что объясняется высокой стоимостью их производства.
- Гипоидные главные передачи получают все более широкое распространение. В настоящее время их устанавливают почти на всех отечественных легковых автомобилях и на многих грузовых автомобилях

ГЛАВНЫЕ ПЕРЕДАЧИ

- Центральные двойные главные передачи представляют собой сочетание конической или гипоидной пары с цилиндрической, которые объединены в общем картере. Их используют для грузовых автомобилей средней и большой грузоподъемности и автобусов. В трехосных автомобилях двойная главная передача промежуточного моста имеет проходной ведущий вал для привода главной передачи заднего моста (автомобили КамАЗ, «Урал»).
- Разнесенные двойные главные передачи состоят из центрального редуктора и колесной передачи (иногда бортовой) и применяются для грузовых автомобилей большой грузоподъемности (автомобили МАЗ, КамАЗ) также для автомобилей высокой проходимости (автомобили ЛуАЗ, УАЗ).

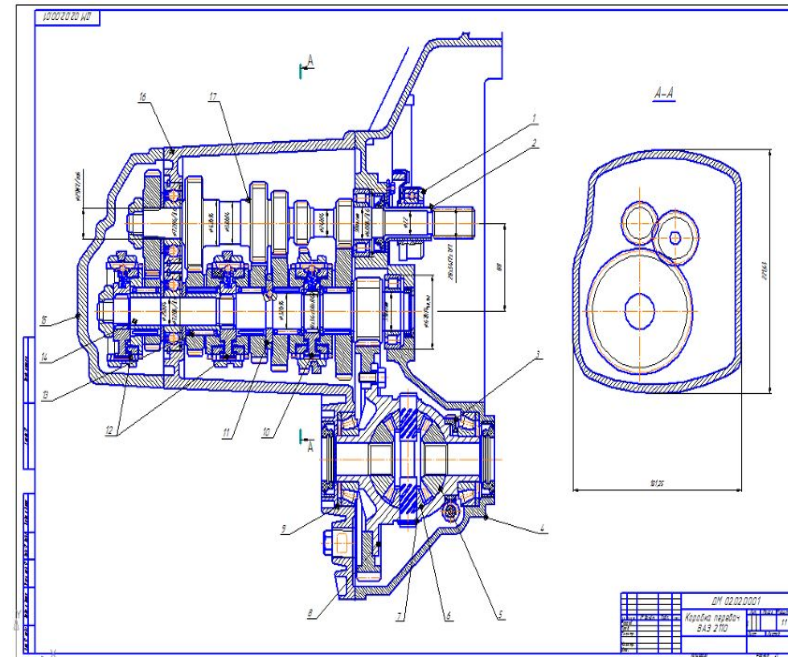
Червячная передача

- При применении червячной передачи с верхним расположением червяка для многоосных автомобилей достаточно легко удается организовать передачу крутящего момента к последовательно расположенным ведущим мостам и обеспечить благоприятные условия для работы карданной передачи.
- При нижнем расположении червяка возможно снижение уровня пола, создание благоприятных условий смазки червячной пары при обеспечении надежного уплотнения вала червяка.
- Передаточное число червячной передачи определяется отношением числа зубьев червячного колеса к числу заходов червяка обычно число заходов червяка равно 4...5, а угол подъема винтовой линии определяют из условия обеспечения обратимости червячной пары
- КПД червячной передачи (0,9...0,92)



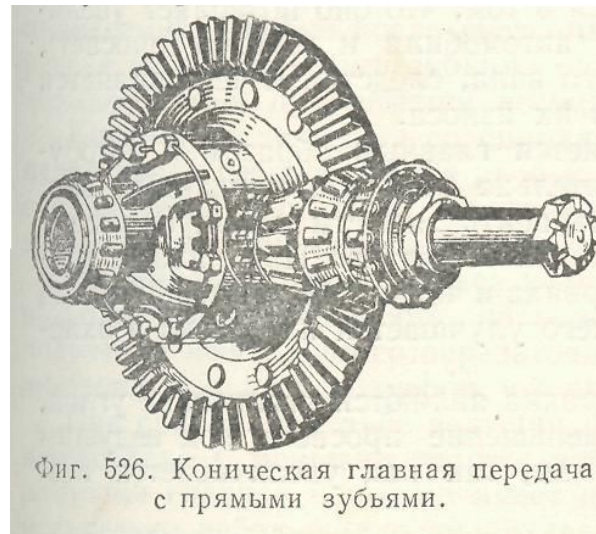
Цилиндрическая передача

- Применяется при поперечном расположении двигателя в переднеприводных автомобилях.
- Цилиндрическая главная передача размещается в общем картере с коробкой передач и сцеплением
- Шестерня главной передачи закрепляется на ведомом валу коробки передач, а иногда выполняется за одно целое с этим валом и устанавливается консольно.
- Передаточное число цилиндрической пары обычно принимают 3,5...4,2. Так как число зубьев шестерни для обеспечения плавности зацепления должно быть не менее десяти.
- КПД цилиндрической пары — не менее 0,98.

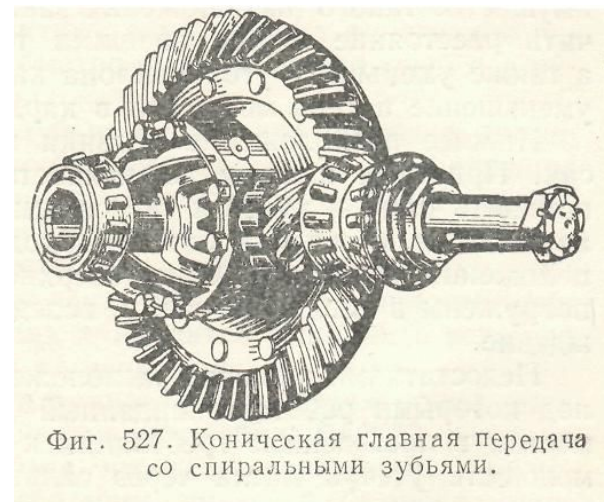


Коническая передача

- Из всех типов конических главных передач наиболее распространена передача со спиральным, в большинстве случаев круговым зубом, выполненным по дуге окружности, диаметр которой определяется диаметром резцовой головки.
- Коническая главная передача с круговым зубом впервые была применена в 1913 г
- Для улучшения приработки зубьев число зубьев колеса и шестерни не кратно, поэтому передаточное число всех типов главных передач выражается не целым числом.
- Зубья шестерни всегда имеют левое направление спирали, Это делается для того, чтобы не было ввинчивания шестерни на передачах переднего хода, что может быть причиной ее заклинивания.
- КПД конической передачи с круговым зубом находится в пределах 0,97... 0,98.



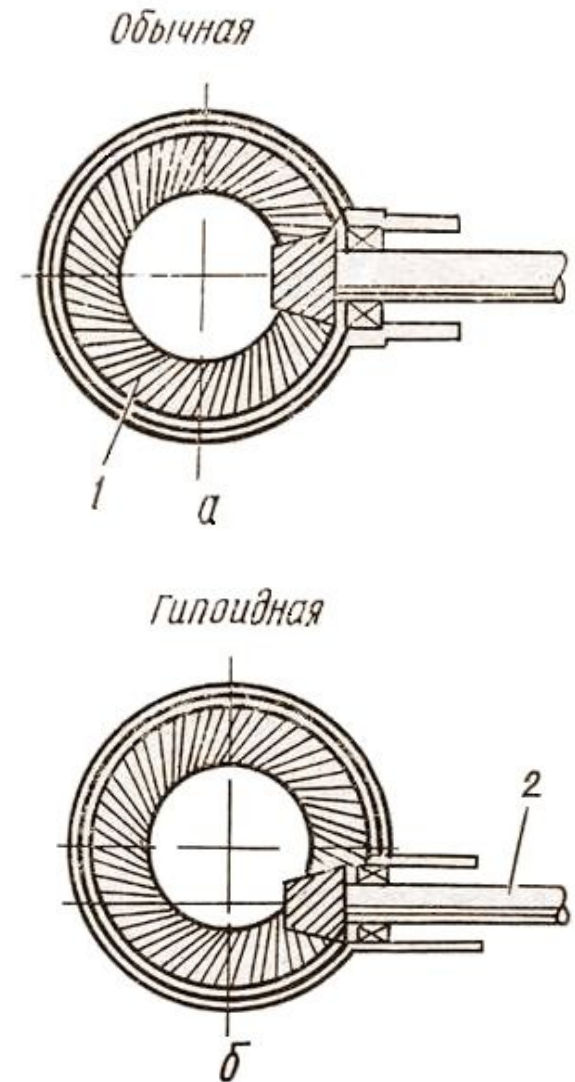
Фиг. 526. Коническая главная передача с прямыми зубьями.



Фиг. 527. Коническая главная передача со спиральными зубьями.

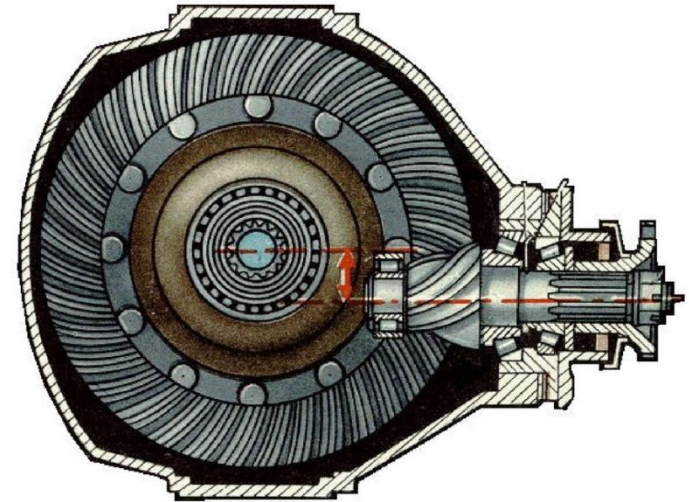
Гипоидная главная передача

- В отличие от конической передачи в гипоидной оси зубчатых колес не пересекаются, а перекрещиваются.
- Начальными поверхностями гипоидной пары являются поверхности гиперboloидов вращения (рис. 101, а). При этом ось шестерни получает смещение E относительно оси колеса.
- Смещение может быть нижним, как на рисунке, и верхним. Шестерню смещают вверх на многоосных автомобилях для того, чтобы вал шестерни выполнить проходным, а на переднеприводных автомобилях — по условиям компоновки.
- Во избежание заклинивания при движении на передачах переднего хода в гипоидной передаче при нижнем смещении, так же как и в конических, зубья шестерни имеют левое направление спирали, а при верхнем смещении — правое. При этом осевая сила направлена к основанию конуса.
- Передаточные числа одинарных конических и гипоидных передач обычно выбирают в пределах: для легковых автомобилей $i_{гп} = 3,5 \dots 4,5$; для грузовых автомобилей и автобусов $a_{гп} = 5 \dots 7$.



Гипоидная главная передача

- Основными достоинствами являются ее большая по сравнению с конической прочность и бесшумность.
- Повышение прочности гипоидной передачи обусловлено увеличением среднего диаметра шестерни. Так, при одинаковом передаточном числе и диаметре колеса начальный диаметр шестерни гипоидной передачи больше начального диаметра шестерни конической передачи.
- КПД гипоидной передачи несколько ниже КПД конической и составляет примерно 0,96...0,97, что связано с наличием наряду с поперечным продольного скольжения зубьев.
- В гипоидных парах чистое качение отсутствует, для них характерно скольжение при высоком давлении, в связи с чем необходимо применять специальное гипоидное масло, наличие специальных присадок в котором препятствует разрушению масляной пленки.

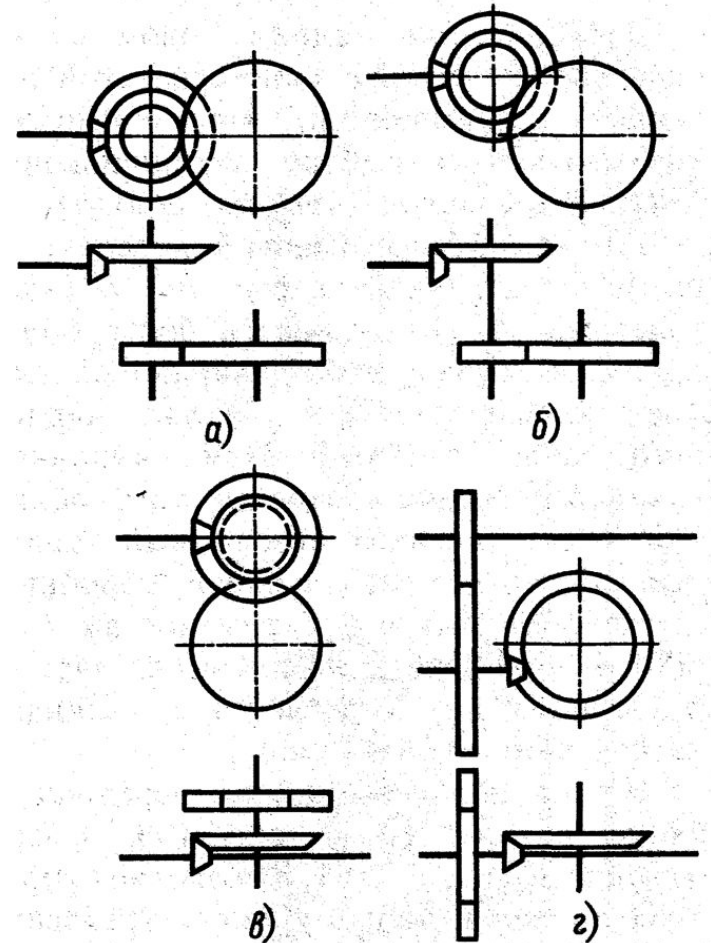


Двойные главные передачи

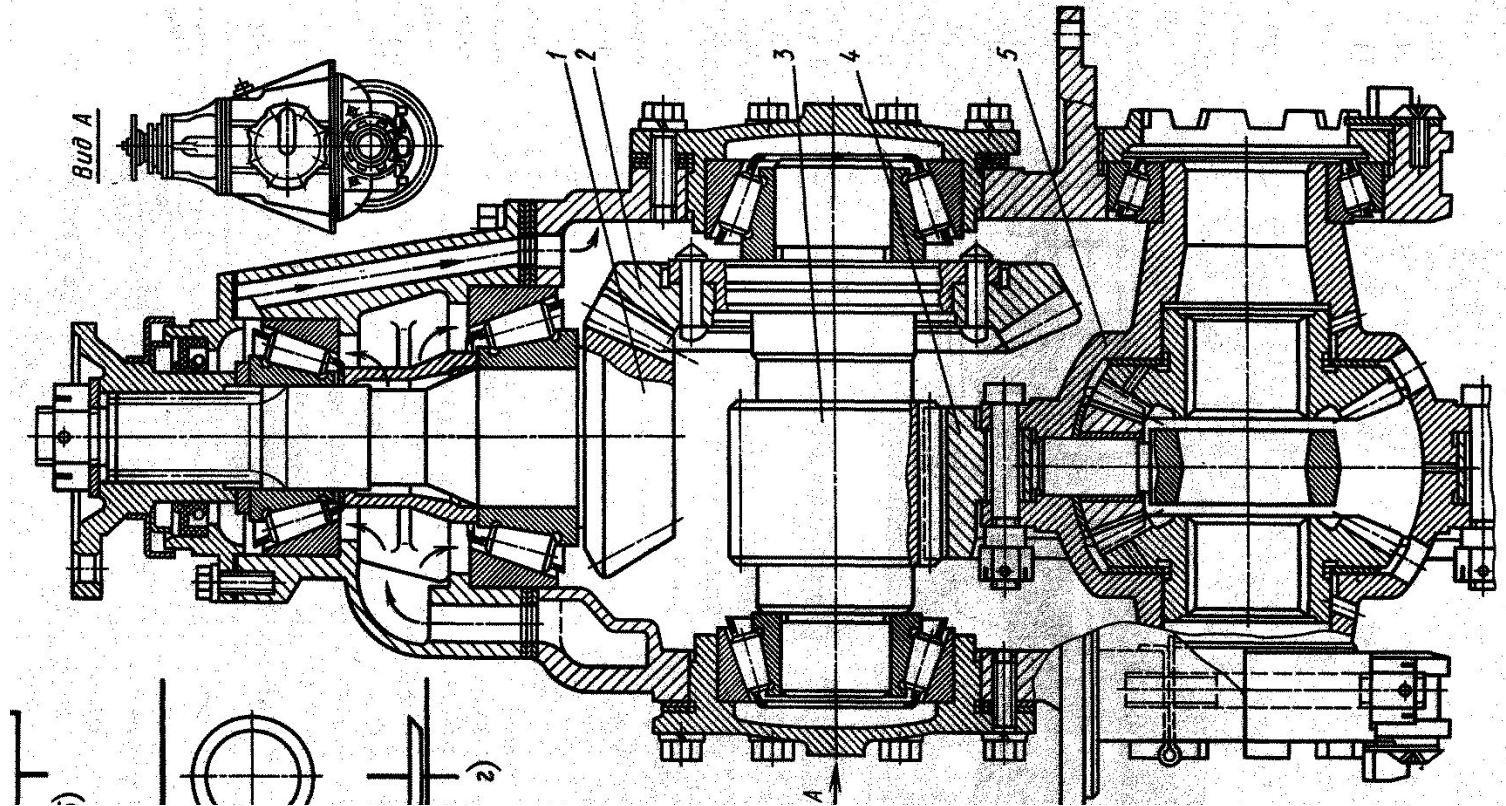
- **Центральная главная передача.**
- На грузовых автомобилях и автобусах, когда необходимо обеспечить передачу большого крутящего момента при соответственно большом передаточном числе, используют двойную главную передачу.
- Схемы компоновки зубчатых колес в двойной главной передаче могут быть различными

Схемы двойных главных передач

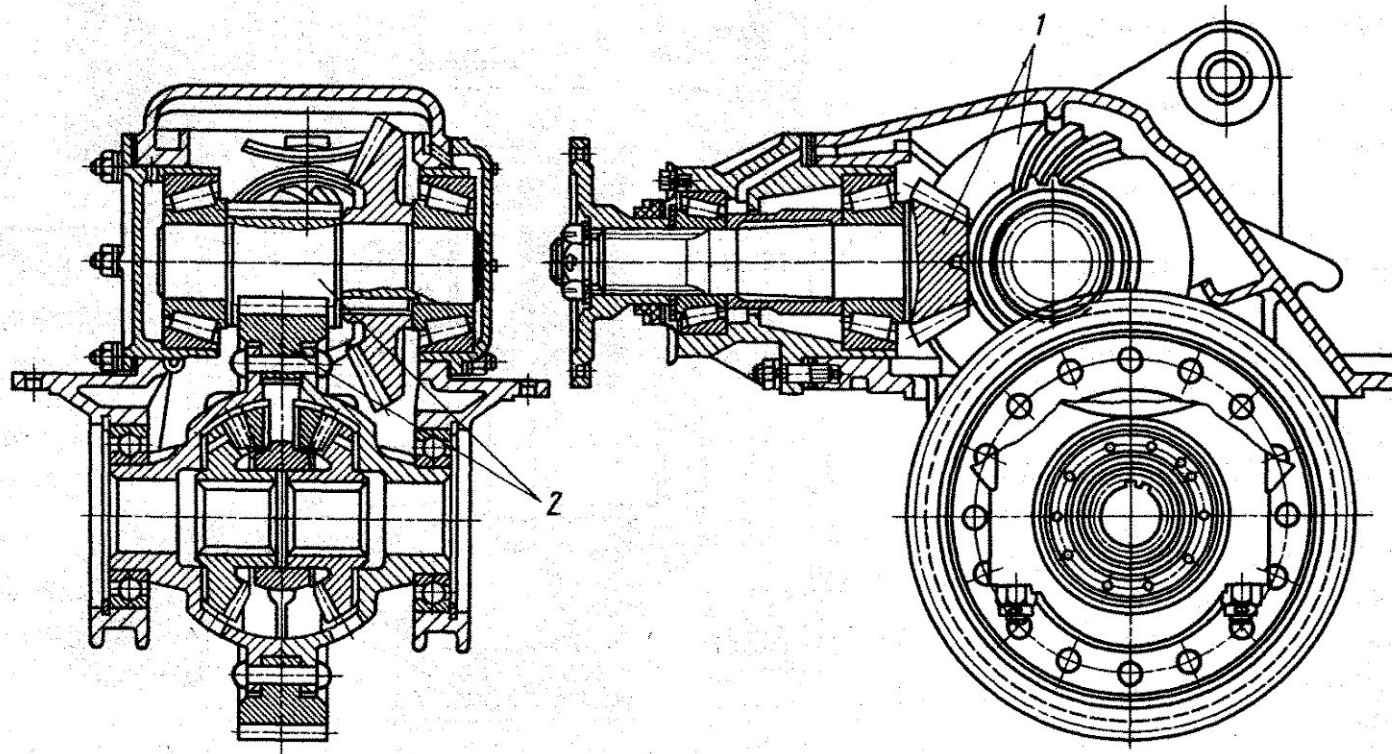
- а- с валами, расположенными в одной плоскости
- б-пистолетный тип
- в-г -валы находятся под прямым углом



Двойные главные передачи



Двойные главные передачи



Двойные главные передачи

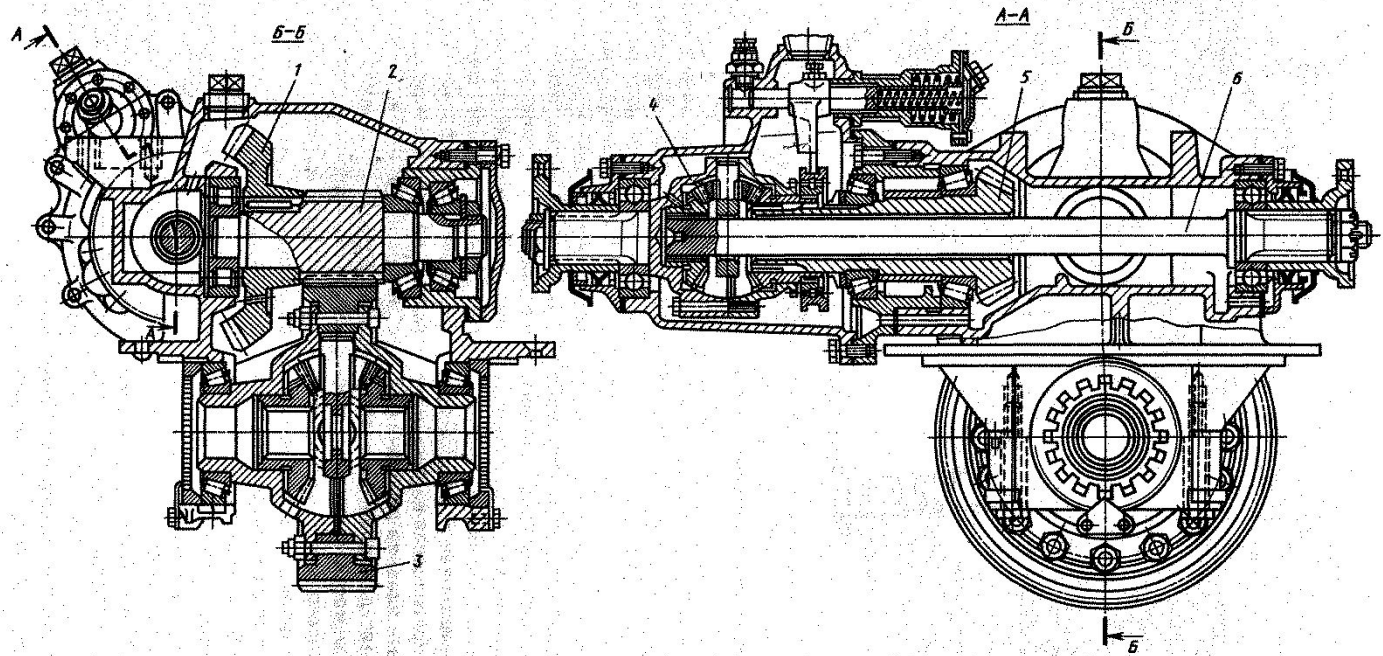
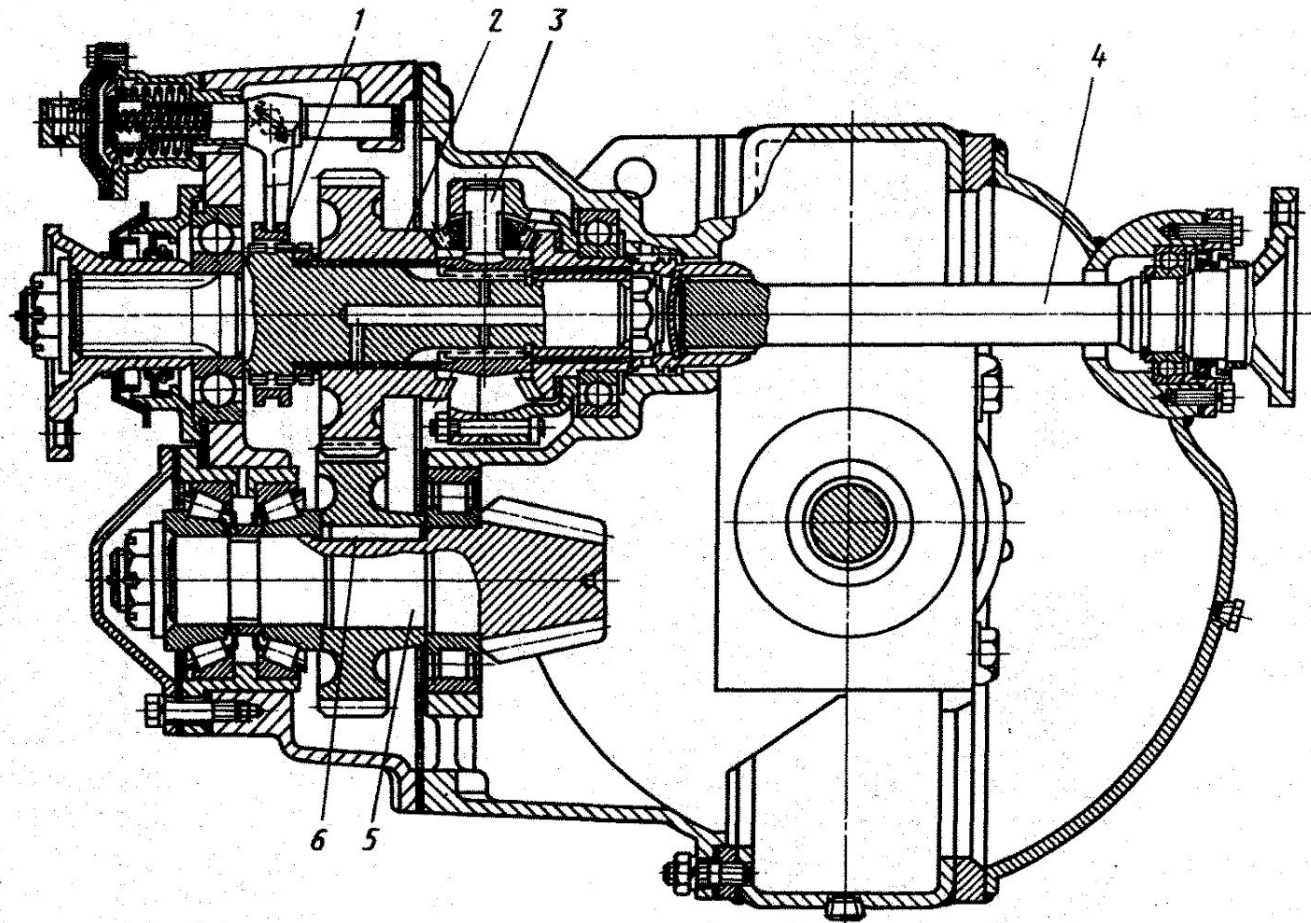


Рис. 107. Главная передача промежуточного моста трехосного автомобиля с проходным валом для привода заднего моста:
1 — коническое колесо; 2 — цилиндрическая шестерня; 3 — цилиндрическое колесо; 4 — межосевой дифференциал; 5 — коническая шестерня
6 — проходной вал

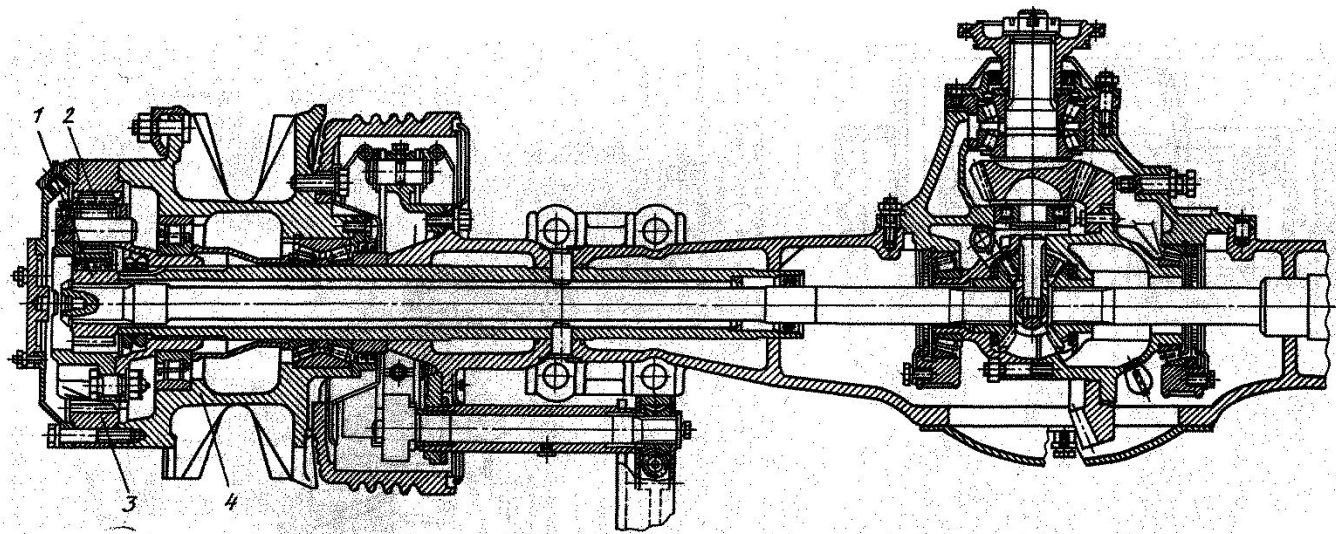
Двойные главные передачи



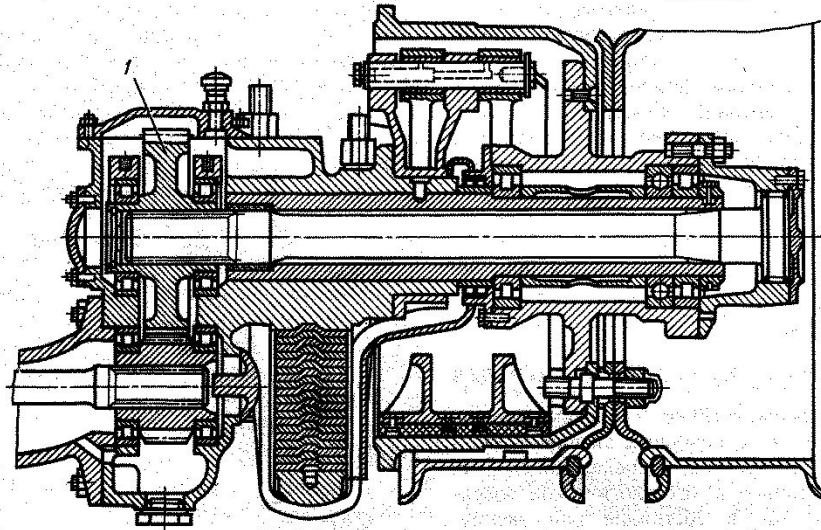
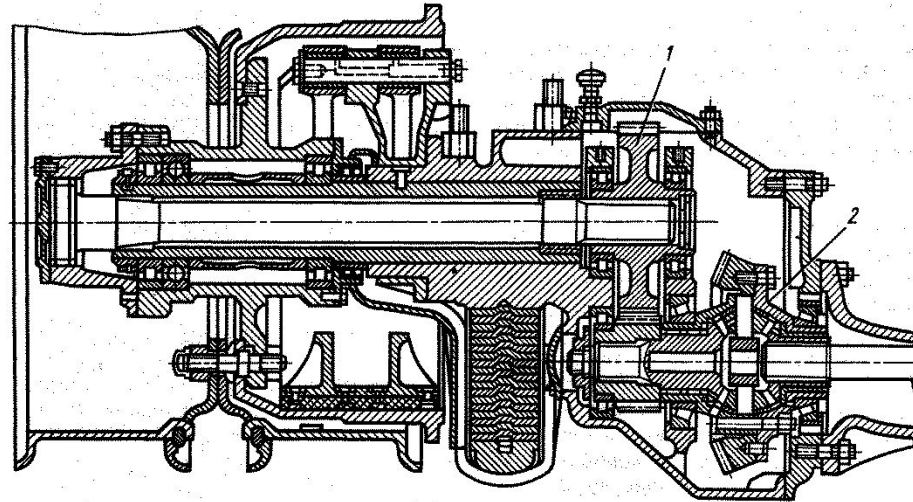
Разнесенная главная передача

- Центральный редуктор в виде конической или гипоидной передачи с небольшим передаточным числом ($U_{гп} = 2...3$) и два редуктора, размещенные в колесах или по бортам автомобиля, применяют на грузовых автомобилях полной массой более 14 т и автомобилях высокой проходимости независимо от их полной массы.
- Благодаря малым передаточному числу и размерам центрального редуктора увеличивается дорожный просвет и снижается крутящий момент, передаваемый дифференциалом и полуосями, что сказывается на их размерах.
- По сравнению с центральной двойной передачей разнесенная более сложная и металлоемкая.

Разнесенная главная передача

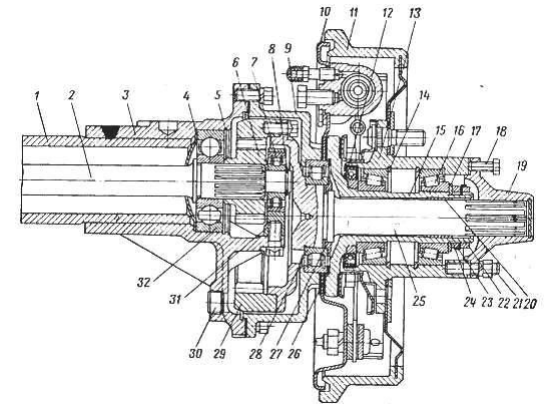
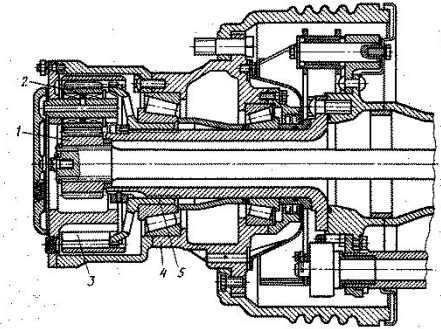


Разнесенная главная передача



Колесный редуктор

- Планетарная колесная передача с неподвижным эпициклическим зубчатым колесом, эпициклическое зубчатое колесо при помощи шлицованной ступицы закреплено на заднем мосту, а водило связано со ступицей колеса
- Колесные или бортовые редукторы могут представлять собой цилиндрическую пару с наружным или внутренним (УАЗ-469) зацеплением.
- В зависимости от расположения этой пары может быть или увеличен дорожный просвет, или снижен уровень пола, что важно для городских автобусов.



Центральные двухступенчатые главные передачи

- Двухступенчатые главные передачи применяются в грузовых автомобилях большой грузоподъемности и в некоторых автобусах, предназначенных для тяжелых условий движения на дорогах со сложным рельефом или в городских условиях при неравномерной нагрузке.
- Двухступенчатые передачи позволяют увеличить диапазон передаточных чисел трансмиссии в 1,5...2 раза и удвоить число передач. Высшая передача используется при движении по хорошим дорогам.
- Двухступенчатые главные передачи целесообразно применять только для двухосных автомобилей. Дополнительная понижающая передача в коробке передач или установка демультимпликатора обеспечивают тот же эффект, что и двухступенчатая главная передача, но при этом карданная передача нагружается повышенным крутящим моментом.

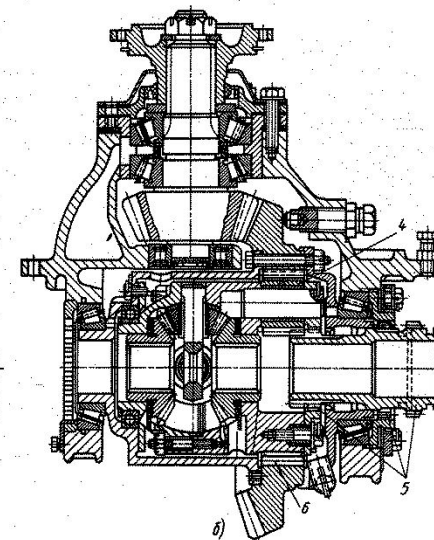
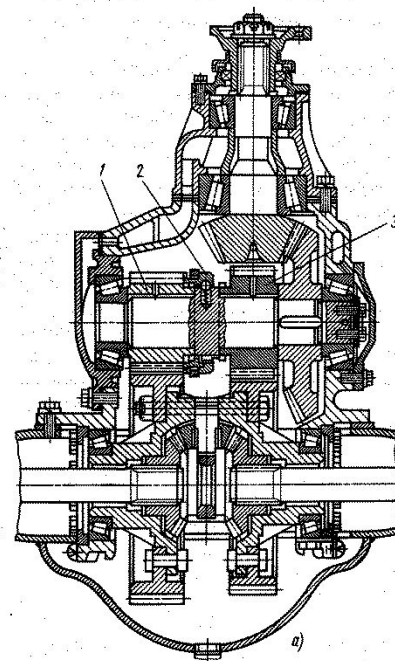


Рис. 112. Двухступенчатые главные передачи: а — с цилиндрической зубчатой передачей; б — с планетарной дополнительной передачей; 1 — шестерня нижней передачи; 2 — муфта переключения передач; 3 — шестерня высшей передачи; 4 — сателлит; 5 — солнечная шестерня, объединенная с муфтой блокировки, для получения нижней передачи; 6 — эпициклическое колесо