

Строительные системы



Определение



- Понятие - строительная система - является комплексной характеристикой конструктивного решения здания по признакам материала и технологии возведения его несущих конструкций. Различают четыре группы конструкционных материалов - камень (включая кирпич), бетон, металл и дерево, и два основных технологических метода возведения - традиционный и индивидуальный. Например, для кирпичных зданий традиционна технология ручной кладки несущих стен, а для деревянных - применение рубленых бревенчатых стен. Наиболее распространенным является использование одной строительной системы при возведении здания. Такие строительные системы называют основными.

Классификация

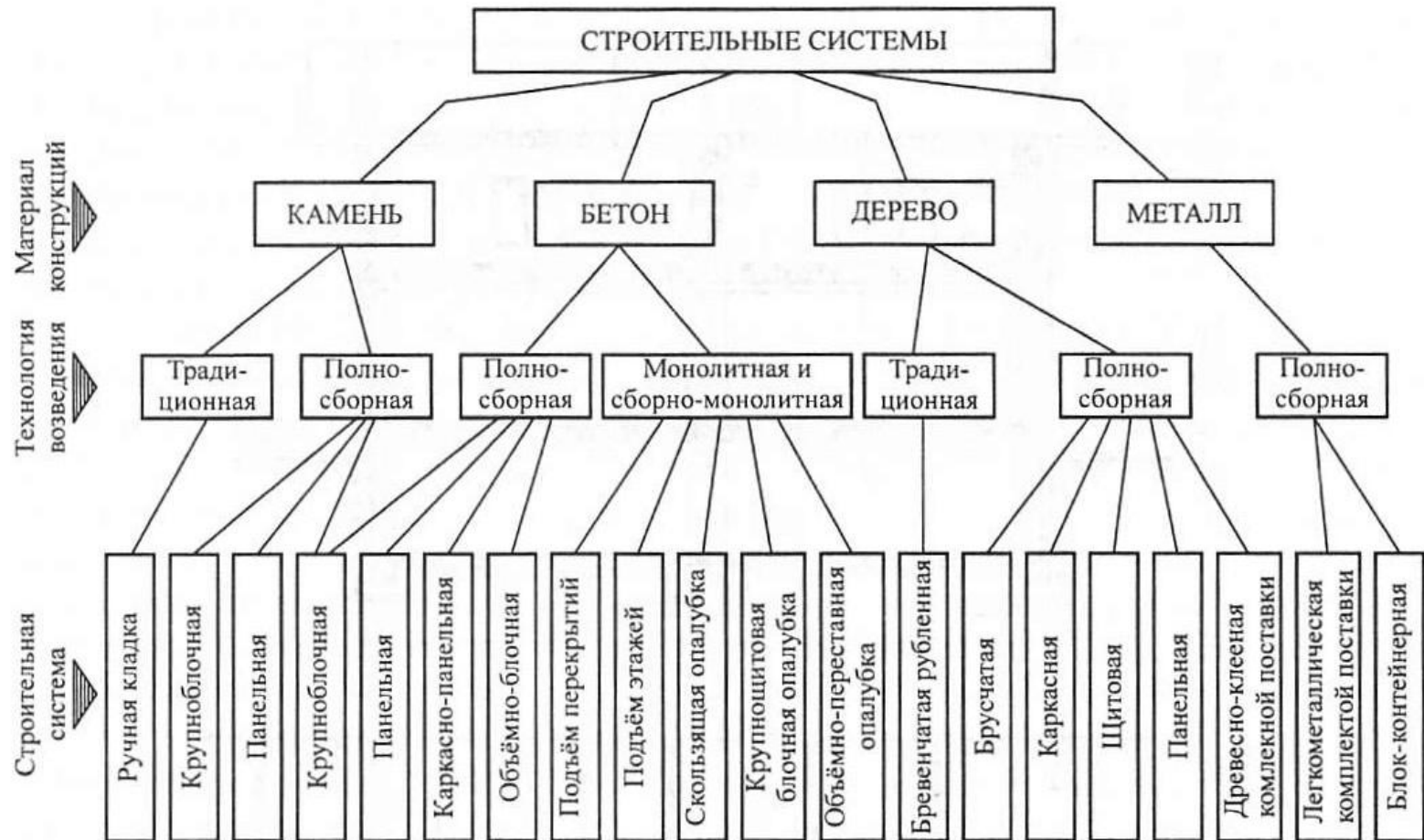


Рис. 5.25. Схема классификации строительных систем

Традиционная система

- Возведение несущих конструкций методом ручной кладки; кирпичные дома или дома с использованием мелкогабаритных сборных элементов типа стеновых блоков из керамики, легкого бетона или натурального камня. Стены из таких элементов возводятся с взаимной перевязкой швов на цементно-песчаном растворе. Они самоустойчивы и в процессе монтажа не требуют дополнительных монтажных приспособлений. Эта система обладает существенными архитектурными преимуществами – позволяет проектировать здания любой формы с различными высотами этажей и разнообразными по размеру проемами и архитектурными деталями (эркерами, лоджиями и т.д.).



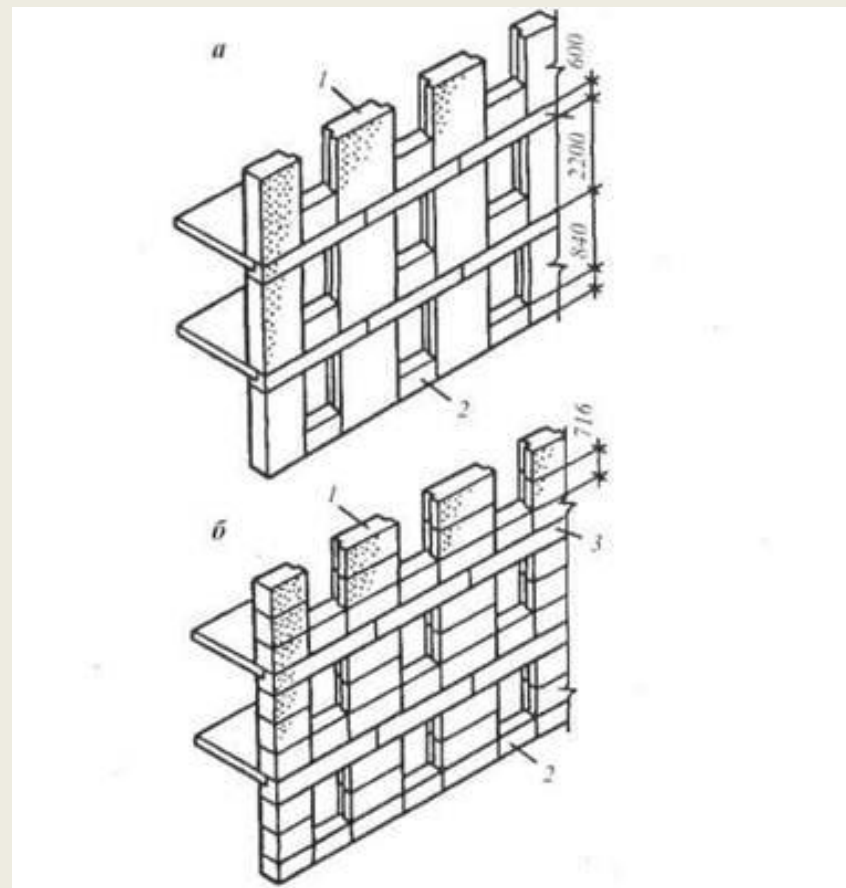
Панельная система

- Несущие элементы выполнены из сборных элементов заводского изготовления – стеновые панели. Как правило, панели железобетонные или из различных легких бетонов (материал конструкции – бетон). Панели обычно выполняют высотой на этаж или в полэтажа. Панели устанавливают на цементно-песчаном растворе без взаимной перевязки швов. Конструкции панелей несамоустойчивы: при возведении их устойчивость обеспечивают монтажные приспособления, а в эксплуатации – специальные конструкции стыков и связей. Панельная строительная система использует в зданиях до 30 этажей в обычных грунтовых условиях и до 14 этажей в сейсмических районах. Панельные конструкции применяют преимущественно для возведения жилых зданий различного типа, гостиниц, пансионатов спальных корпусов домов отдыха, для ряда общественных зданий.



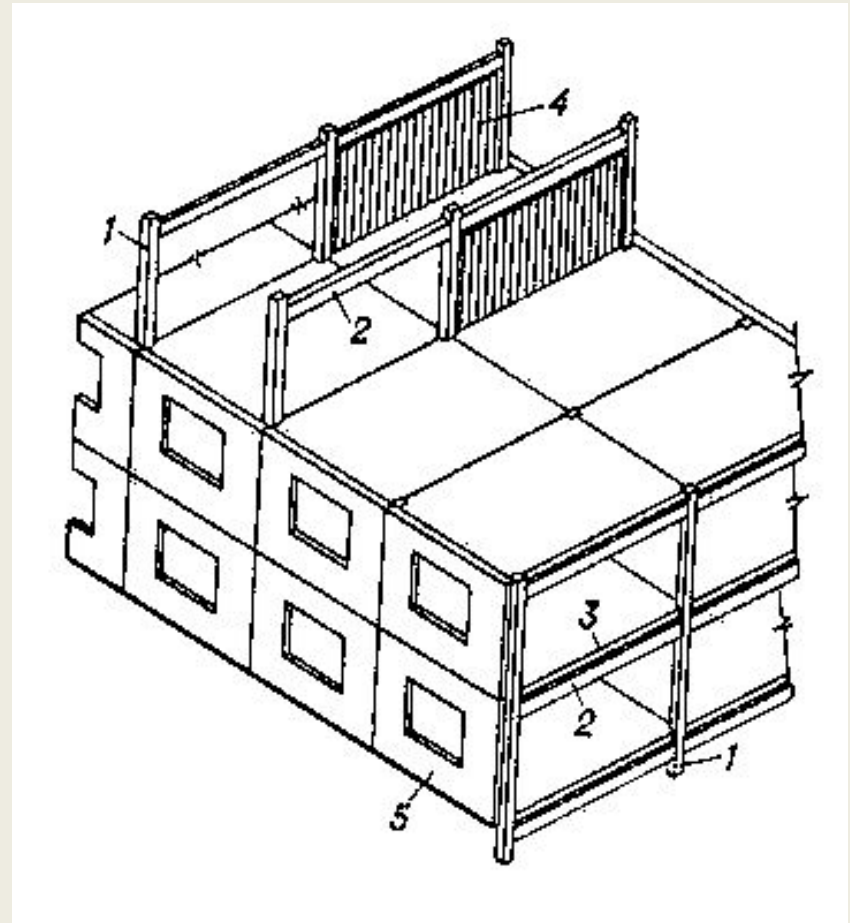
Крупноблочная система

- Крупноблочная строительная система применяется при возведении жилых зданий высотой до 25 этажей. Блоки могут быть различные по массе. Масса сборных элементов составляет 3-5 т при изготовлении блоков из бетона. Установка крупных блоков осуществляется по основному принципу возведения каменных стен. Преимуществами крупноблочных строительных систем являются: простота техники возведения, обусловленная самоустойчивостью блоков при монтаже, возможность широкого применения системы в условиях различной сырьевой базы.



Каркасно-панельная система

- Каркасно-панельная система со сборным железобетонным каркасом и навесными стеновыми ограждениями одно- или многослойными применяется в строительстве зданий высотой до 30 этажей.
- Каркасная система обеспечивает гибкость планировочных решений при проектировании и относительно недорогую модернизацию и даже перепрофилирование зданий в процессе их эксплуатации. Такой незначительный компоновочный недостаток каркасно-панельной системы, как наличие ригелей, преодолим при использовании безригельных каркасов.



Объемно-блочная система

- Несущий элемент системы - железобетонный объемно-пространственный блок, изготовленный на заводе. Блок массой до 25 т включает в себе жилую комнату или другой элемент фрагмента здания.
- Применяют для строительства жилых домов, гостиниц, спальных корпусов домов отдыха и санаториев высотой до 16 этажей в обычных и сложных грунтовых условиях и для жилых домов малой и средней этажности при сейсмичности 7-8 баллов.



Монолитная и сборно-монолитная система

- Все несущие конструкции или их часть выполнены из монолитного железобетона. Монолитные здания как правило, проектируют бескаркасными, сборно-монолитные – каркасными или бескаркасными. Эту систему применяют преимущественно для возведения зданий повышенной этажности. На архитектурно-планировочное и конструктивное решение монолитных и сборно-монолитных зданий существенное влияние оказывает применяемый метод бетонирования конструкций.



Металлические конструкции

- Строительная система гражданских зданий с несущими и ограждающими металлическими конструкциями получила распространение в малоэтажном строительстве легкометаллических общественных зданий комплексной поставки и в мобильных одноэтажных зданиях из блок-контейнеров различного назначения.
- Сейчас она используется повсеместно в строительстве одно-, двухэтажных зданий районного и микрорайонного значения. Наиболее широко она внедряется в строительстве предприятий торговли, общественного транспорта, связи, питания и досуга.



Деревянные конструкции

- Строительная система зданий с несущими конструкциями из дерева и пластмасс применяется при возведении жилых общественных зданий до 2-х этажей. Существует несколько строительных систем с несущими стенами или каркасом из дерева. Традиционная – с несущими стенами из уложенных по периметру стен горизонтальных рядов бревен. Ряд индустриальных систем: брусчатая – с несущими стенами из брусьев квадратного или прямоугольного сечения; каркасная – с заполнением пространства между стойками утеплителем и обшивками на постройке (каркасно-обшивная) или щитами заводского производства (каркасно-щитовая); бескаркасные – щитовая и панельная. Эти системы имеют ограниченное применение только в районах, богатых лесом.



Спасибо за внимание!