

ТАРКУР

р

«Зимовниковский сельскохозяйственный техникум»

Представляет
социальный проект

«Строительство площадки для паркура *и workout*»

Разработчик социального проекта
Педагог-организатор ГБПОУ РО «ЗСХТ»
Косенко Виктория Николаевна
Представил проект на молодежном форуме
Студент группы № 34 Гречкин Юрий

В настоящий момент существует немало «непризнанных» видов спорта которые, тем не менее достаточно популярны, но не получают поддержки от государства. В настоящее время недостаточно внимания уделяется воспитанию молодежи. А это именно тот возраст, когда формируется собственные взгляды на жизнь, круг интересов, нравственная позиция. Мало используется для воспитания молодежи растущая популярность различные виды спорта, в том числе являющихся частью молодежной субкультуры и оказывающих положительное влияние на молодежь. Среди таких новых видов спорта, как паркур и workout.

Главная задача — строительство унифицированной площадки для развития дисциплин паркур и workout. На сегодняшний день среди экстремальных видов спорта происходят значительные перемены, их становится больше, с чем связан повышенный интерес молодежи к данным видам дисциплин.

В первую очередь, основной задачей паркура и workout является гармоничное развитие человека.

Люди ищут новые пути прохождения городских препятствий, тем самым развивая свои физические навыки, становясь более выносливыми, что в свою очередь влияет на их социальную значимость в обществе. Строительство спортивной площадки для паркура и workout — первый шаг к успешному развитию дисциплин у нас в России и повышению качественных показателей всех групп лиц, заинтересованных ими.

Цель:

- Пропаганда здорового образа жизни; популяризация и развитие дисциплин паркур и workout;
- создание профессиональных команд;
- социализация молодежи, гармоничное физическое и нравственное воспитание подрастающего поколения
- формирование активной гражданской позиции молодежи;
- патриотическое воспитание молодежи.

Для достижения основных целей будут решаться следующие задачи:

- Проведение массовых зрелищных спортивно-оздоровительных и социально-значимых мероприятий;
- содействие в организации разного уровня соревнований и их широкого освещения;
- создание условий для подготовки спортсменов к выступлениям Районного и областного уровня;
- создание социальной среды для молодежи, объединенной общими интересами и взглядами;
- организация активного и полезного досуга для ребят;
- создание непрерывной системы воспитания и обучение подрастающего поколения;
- допризывная подготовка молодежи к несению службы в рядах Российской Армии;
- профилактика таких асоциальных явлений как преступность, детский алкоголизм и наркомания;

Ожидаемый результат данного проекта:

Результатами данной работы могут стать:
самореализация подростков;
физическое и духовное развитие подростков; рост популярности здорового образа жизни и активного отдыха, активной гражданской позиции и патриотизма молодежи; активное проведение досуга молодежи; рост спортивного мастерства ребят, формирование команды способной занимать призовые места на соревнованиях Районного и областного уровня; рост популярности спорта среди подростков и населения поселка;

Паркур - свобода движений

Паркур - это смесь акробатики, бега, боевых искусств, ну и фантазии самого трейсера, которая способна соединить все это воедино в искусство перемещения по каменным джунглям.

Трейсер (traser - прокладывающий путь) - человек занимающийся паркуром - он волен передвигаться вне границ стандартно мыслящих вокруг людей.

- Полосами препятствий являются:
- Дома
- Лестницы
- Заброшенные стройки
- Деревья
- Гаражи

Паркур - это новое веяние в молодежной экстремальной культуре.











www.volgodonsk-media.ru



19:00 20.08.2011

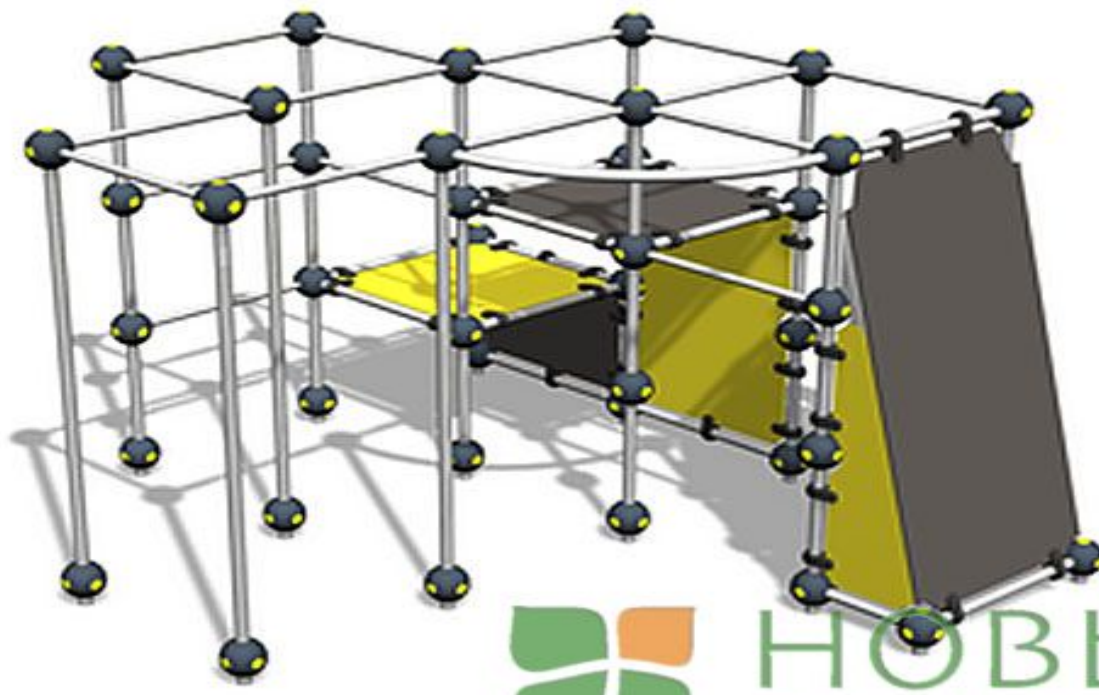
СЕРИЯ ПЕРВАЯ

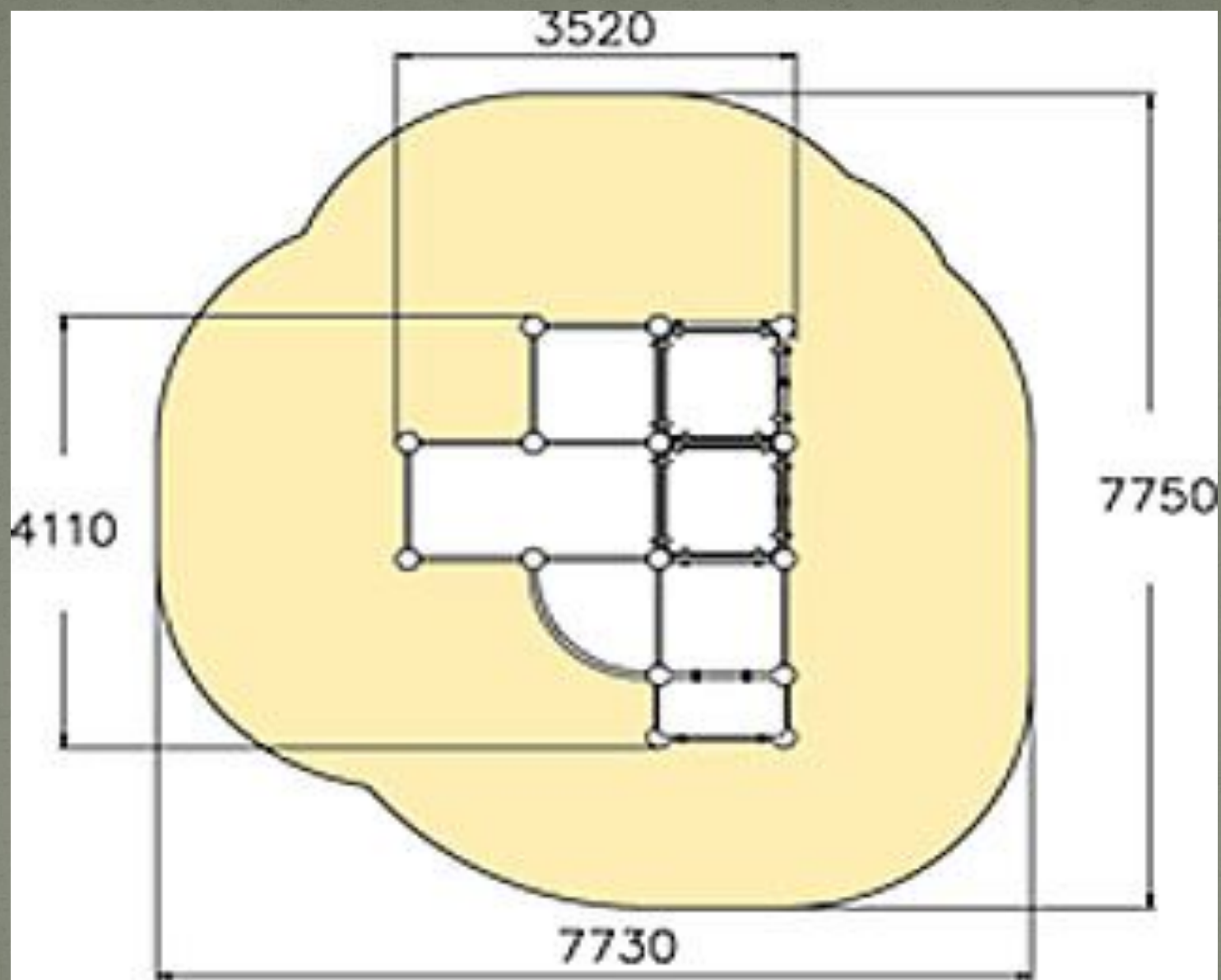
Игровой элемент для спортивной площадки
[схема](#) ПаутинаМ

Размеры 4110x2530x2600x3520 мм

Площадь 49.0 м²

Возраст от 10 лет и старше





Игровой элемент для спортивной площадки

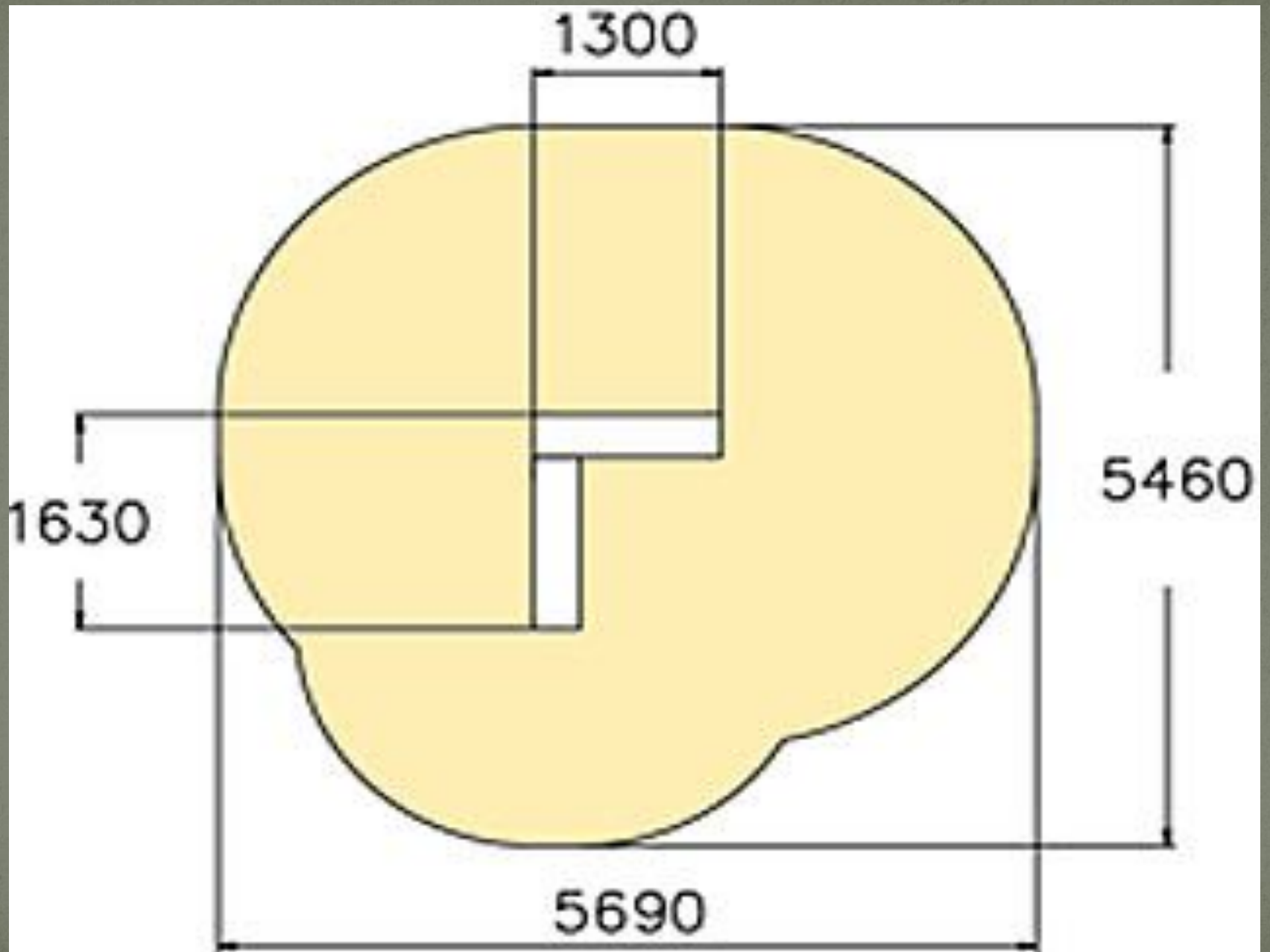
Стенка на стенку L

Размеры 1630x2540x1300 мм

Площадь 25.0 м²

Возраст от 10 лет и старше





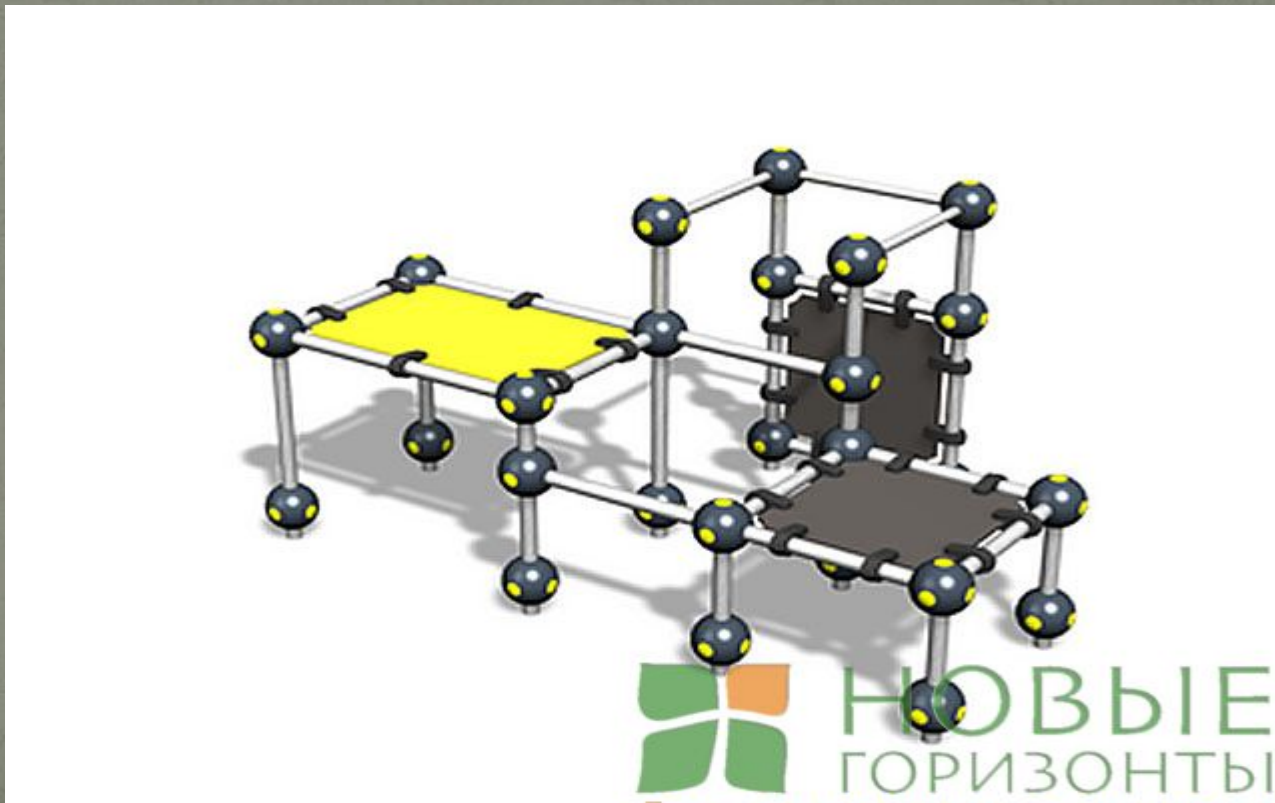
Игровой элемент для спортивной площадки

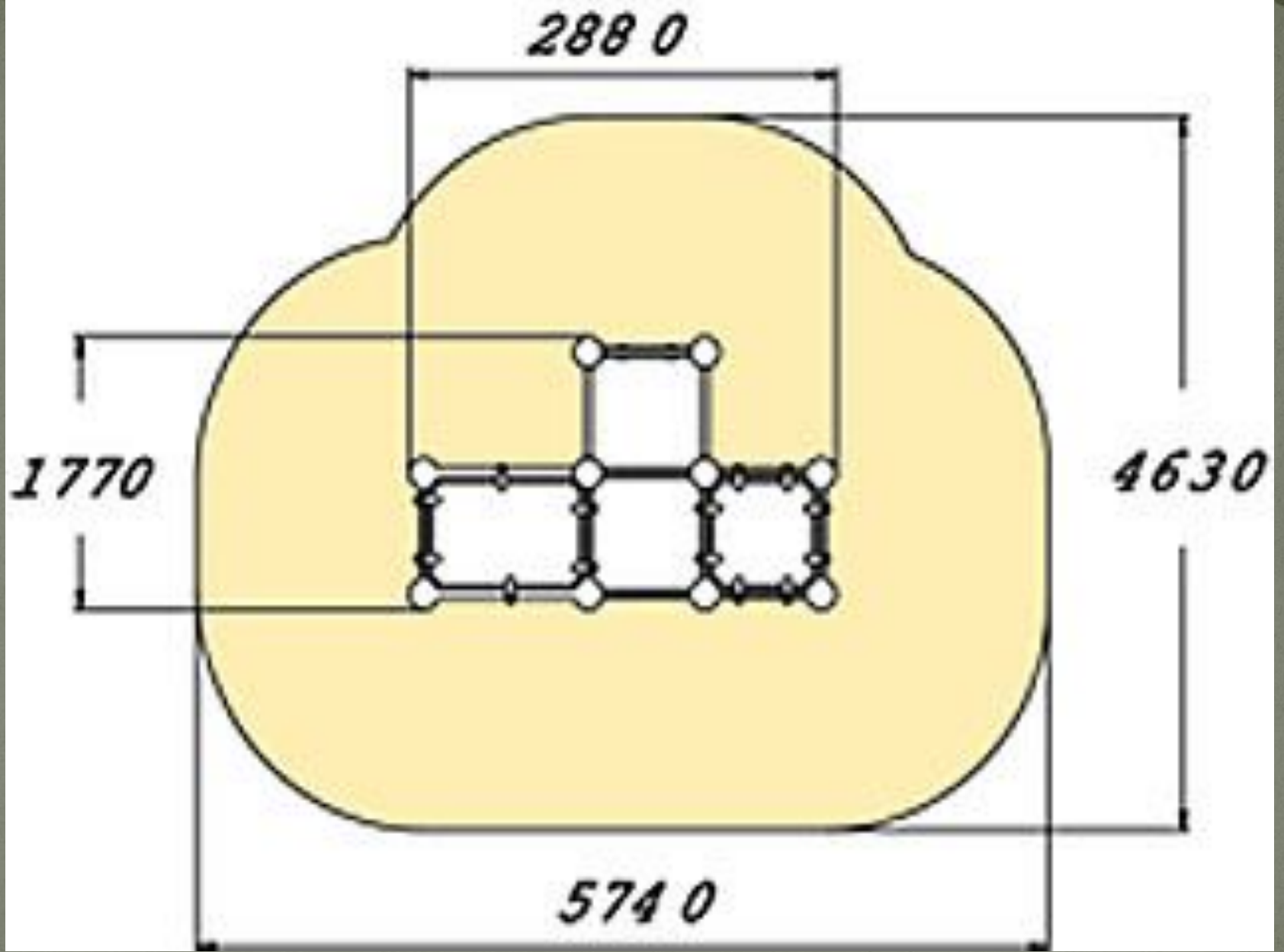
Паутина XS

Размеры 1770x1435x1500x2880 мм

Площадь 22.0 м²

Возраст от 6 лет и старше





Игровой элемент для спортивной площадки

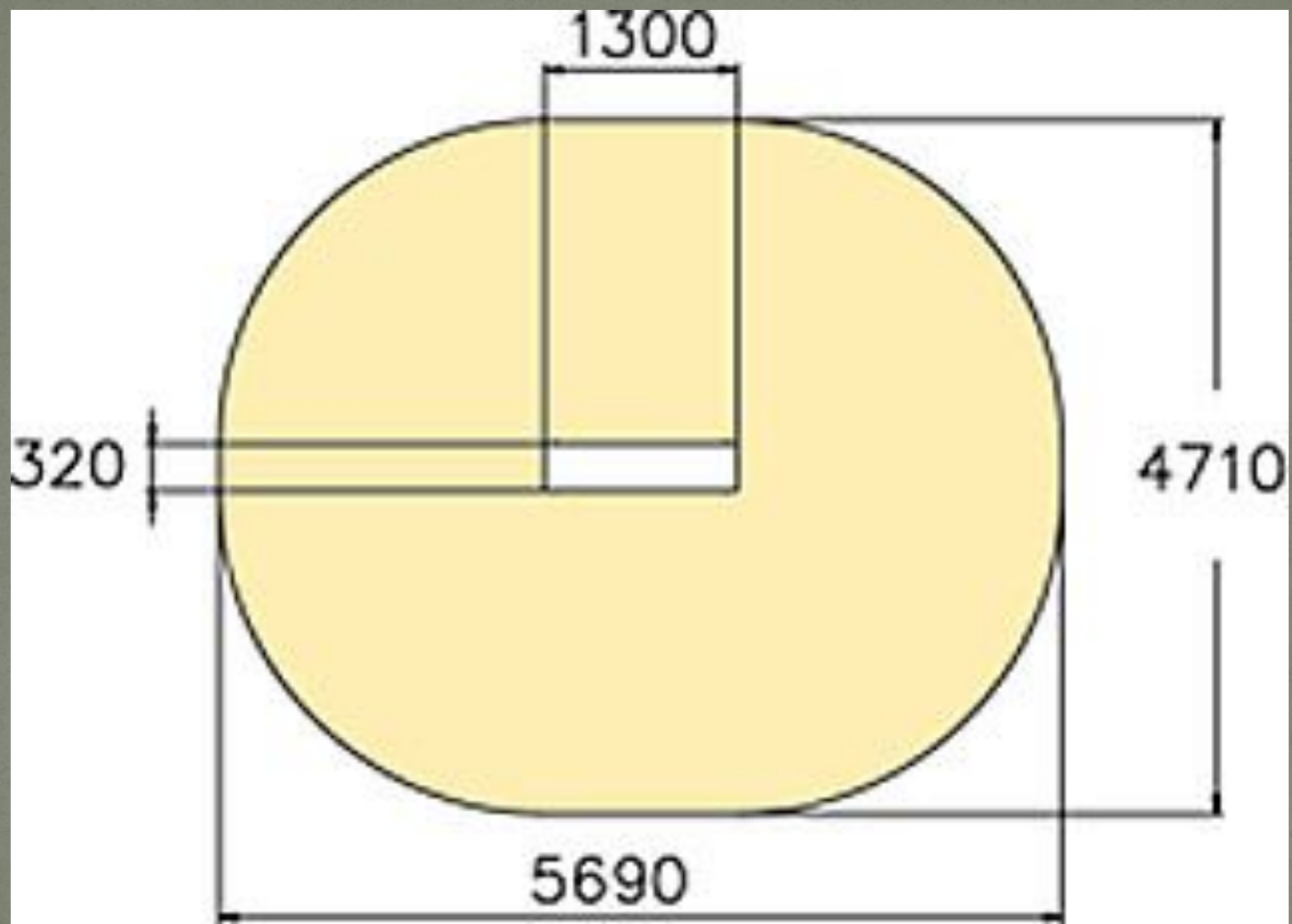
Стенка XL

Размеры 2540x1300x320 мм

Площадь 23.0 м²

Возраст от 10 лет и старше





Игровой элемент для спортивной площадки

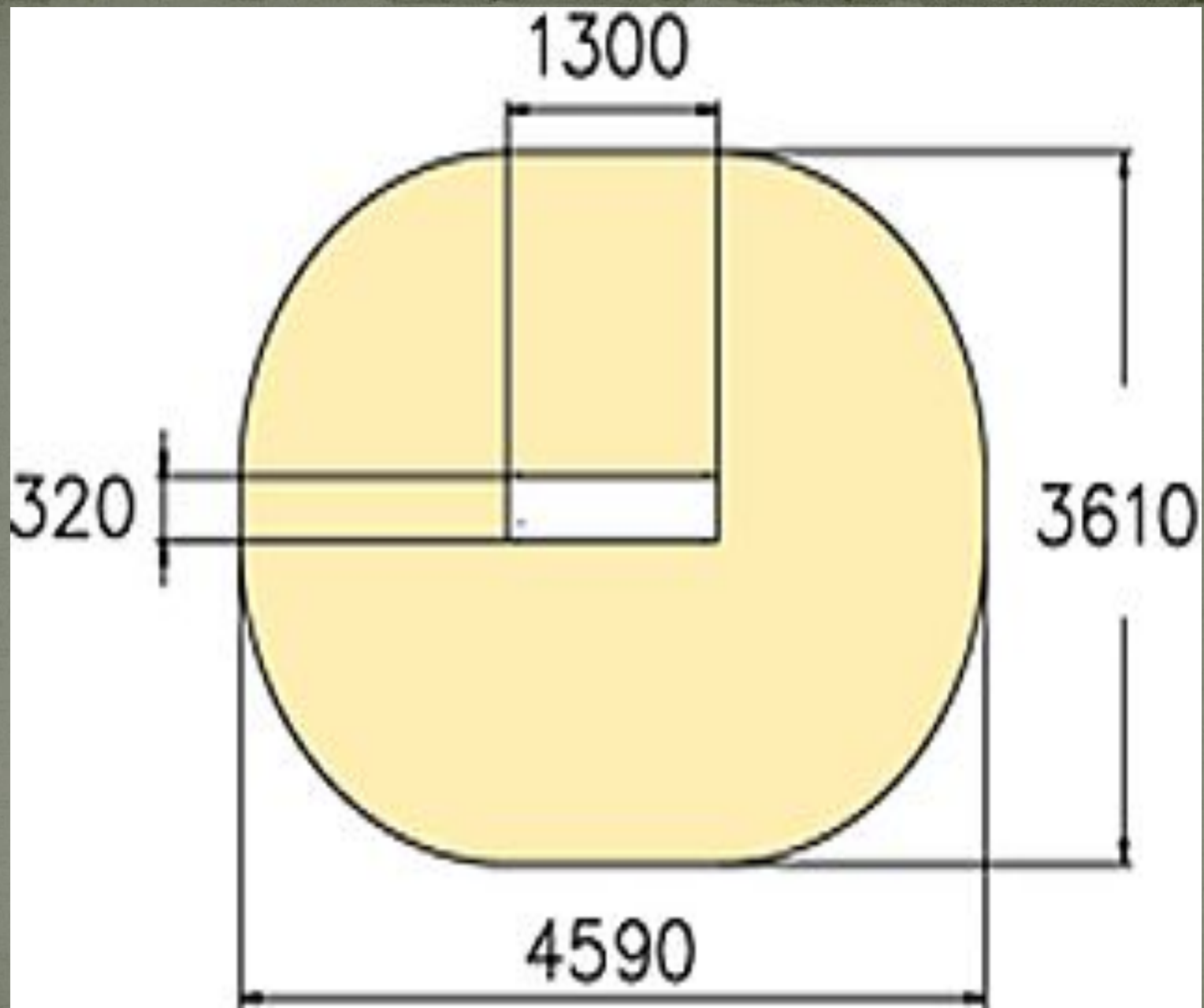
Стенка L

Размеры 1720x1300x320 мм

Площадь 14.0 м²

Возраст от 10 лет и старше





Игровой элемент для спортивной площадки

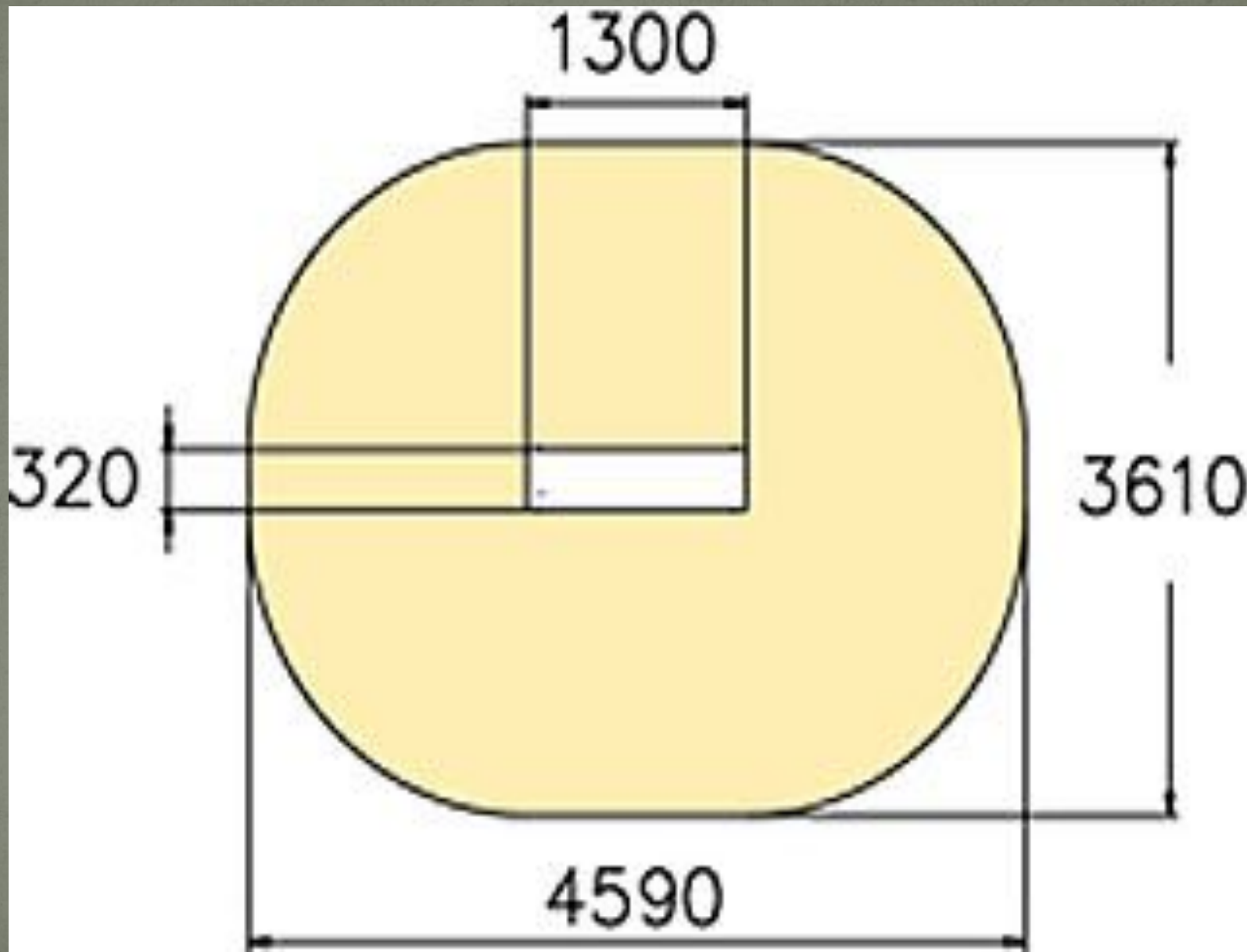
Стенка М

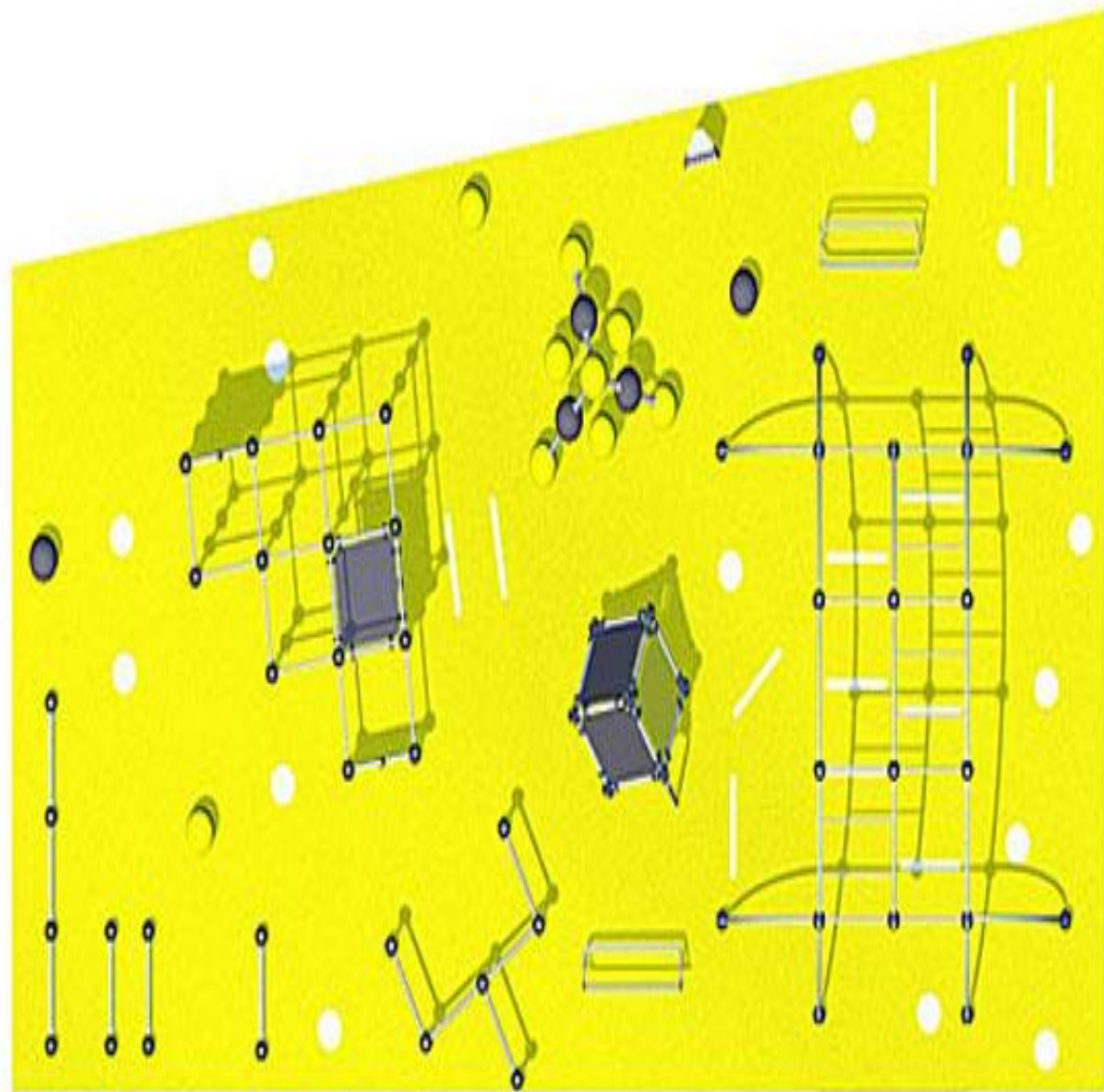
Размеры 1310x1300x170 мм

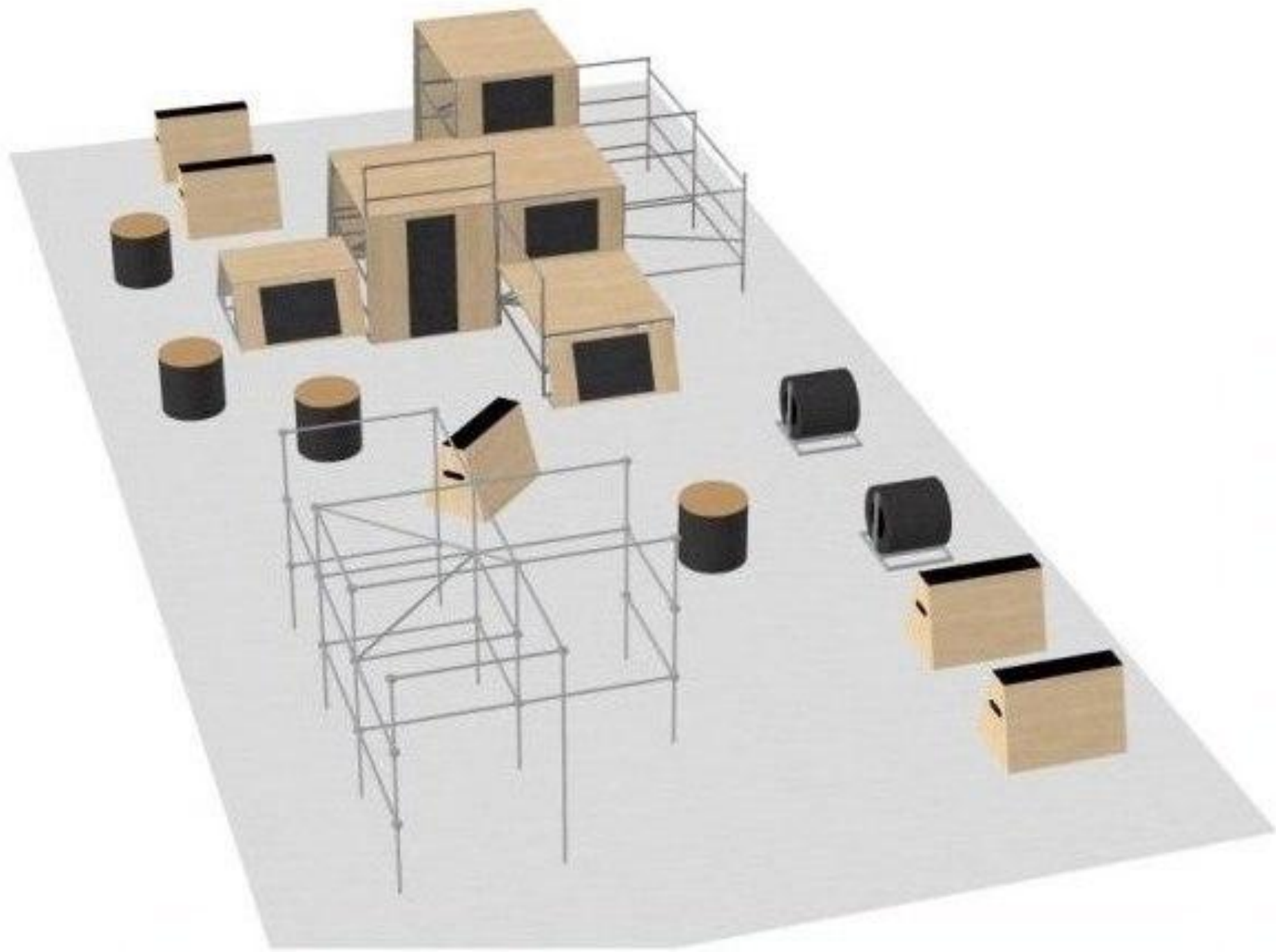
Площадь 12.0 м²

Возраст от 10 лет и старше









Просим Администрацию
Зимовниковского района услышать нас...

Администрация Зимовниковского
района нас услышала и наш проект
занял

*1 место на молодежном Форуме –
2013г.*