

ЛЕКЦИЯ № 5:

ТЕМА: ТЕХНОЛОГИЯ УСТРОЙСТВА НАБИВНЫХ СВАЙ

СПОСОБЫ УСТРОЙСТВА БУРОНАБИВНЫХ СВАЙ

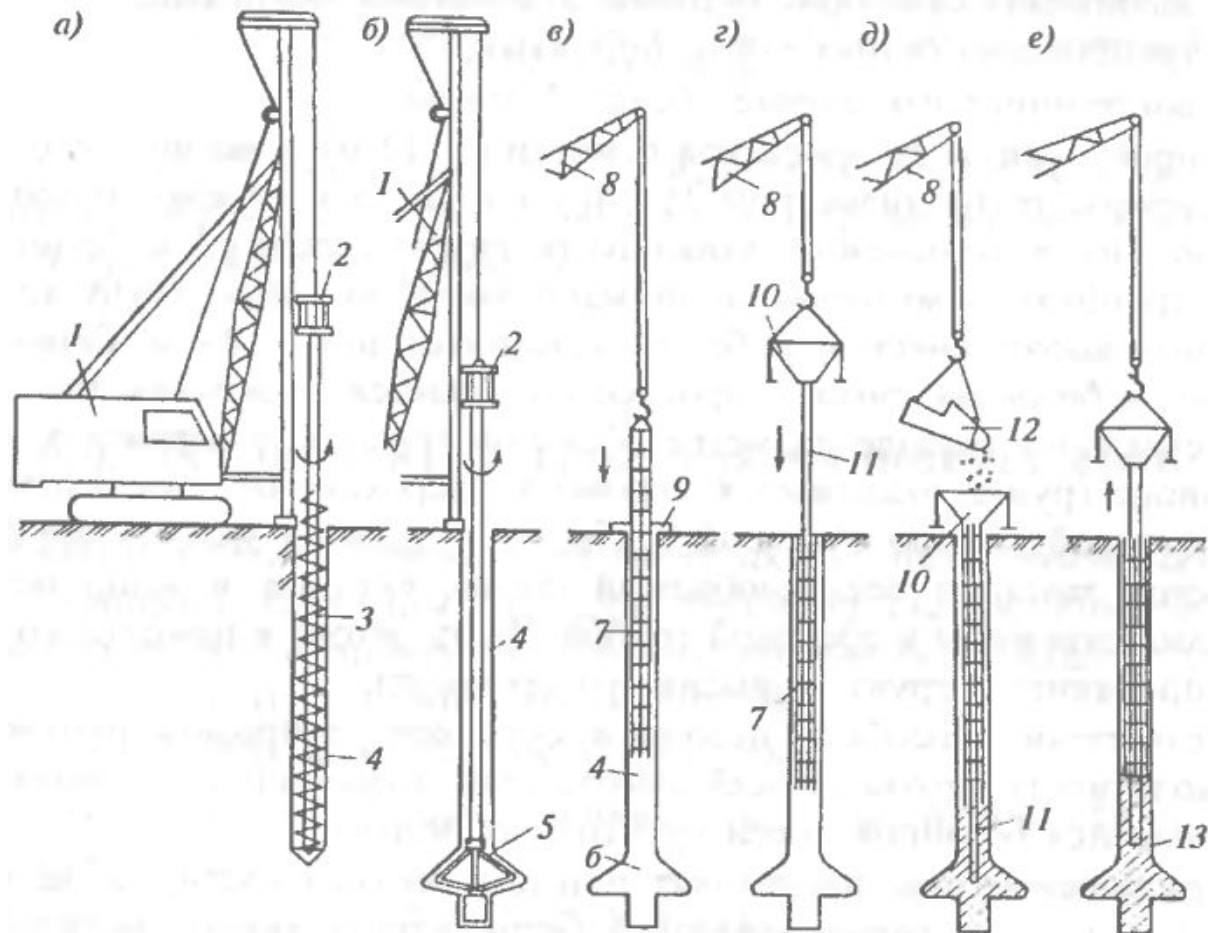


Рис. 1. Технологическая схема устройства буронабивных свай сухим способом:

а – бурение скважины; б – разбуривание уширения; в – установка арматурного каркаса; г – установка бетонолитной трубы; д – бетонирование скважины методом ВПТ; е – подъем бетонолитной трубы;

1 – буровая установка; 2 – привод; 3 – шнековый рабочий орган; 4 – скважина; 5 – расширитель; 6 – уширенная полость; 7 – арматурный каркас; 8 – стреловой кран; 9 – кондуктор-патрубок; 10 – вибробункер; 11 – бетонолитная труба; 12 – бадья с бетонной смесью; 13 – уширенная пята сваи

СПОСОБЫ УСТРОЙСТВА БУРОНАБИВНЫХ СВАЙ

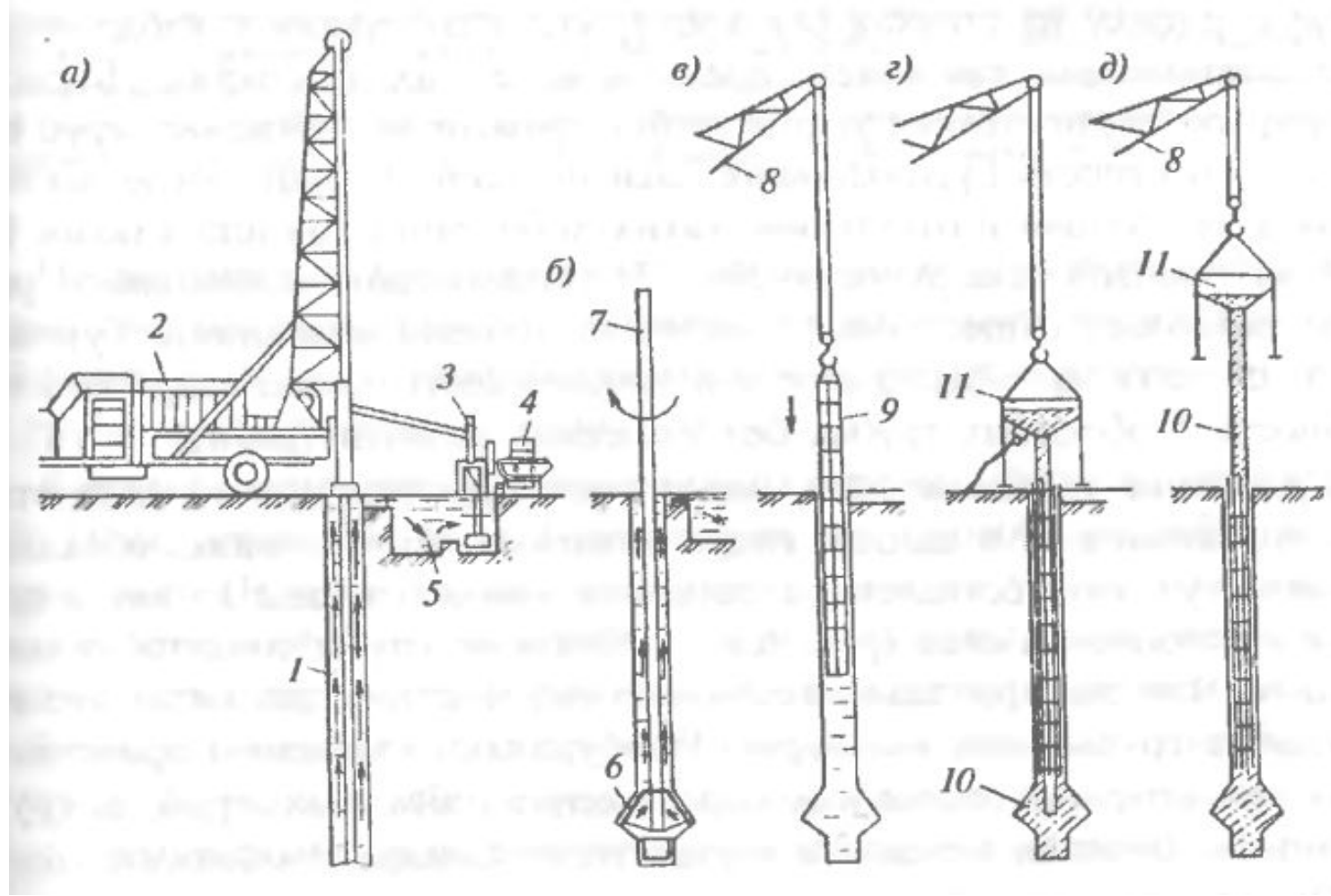


Рис. 2. Технологическая схема устройства буронабивных свай под глинистым раствором:
а – бурение скважины; б – устройство уширения; в – установка арматурного каркаса; г – установка вибробункера с бетонолитной трубой; д – бетонирование скважины методом ВПТ;
1 – скважина; 2 – буровая установка; 3 – насос; 4 – глиносмеситель; 5 – приямок для глинистого раствора; 6 – расширитель; 7 – штанга; 8 – стреловой кран; 9 – арматурный каркас; 10 – бетонолитная труба; 11 – вибробункер

СПОСОБЫ УСТРОЙСТВА БУРОНАБИВНЫХ СВАЙ

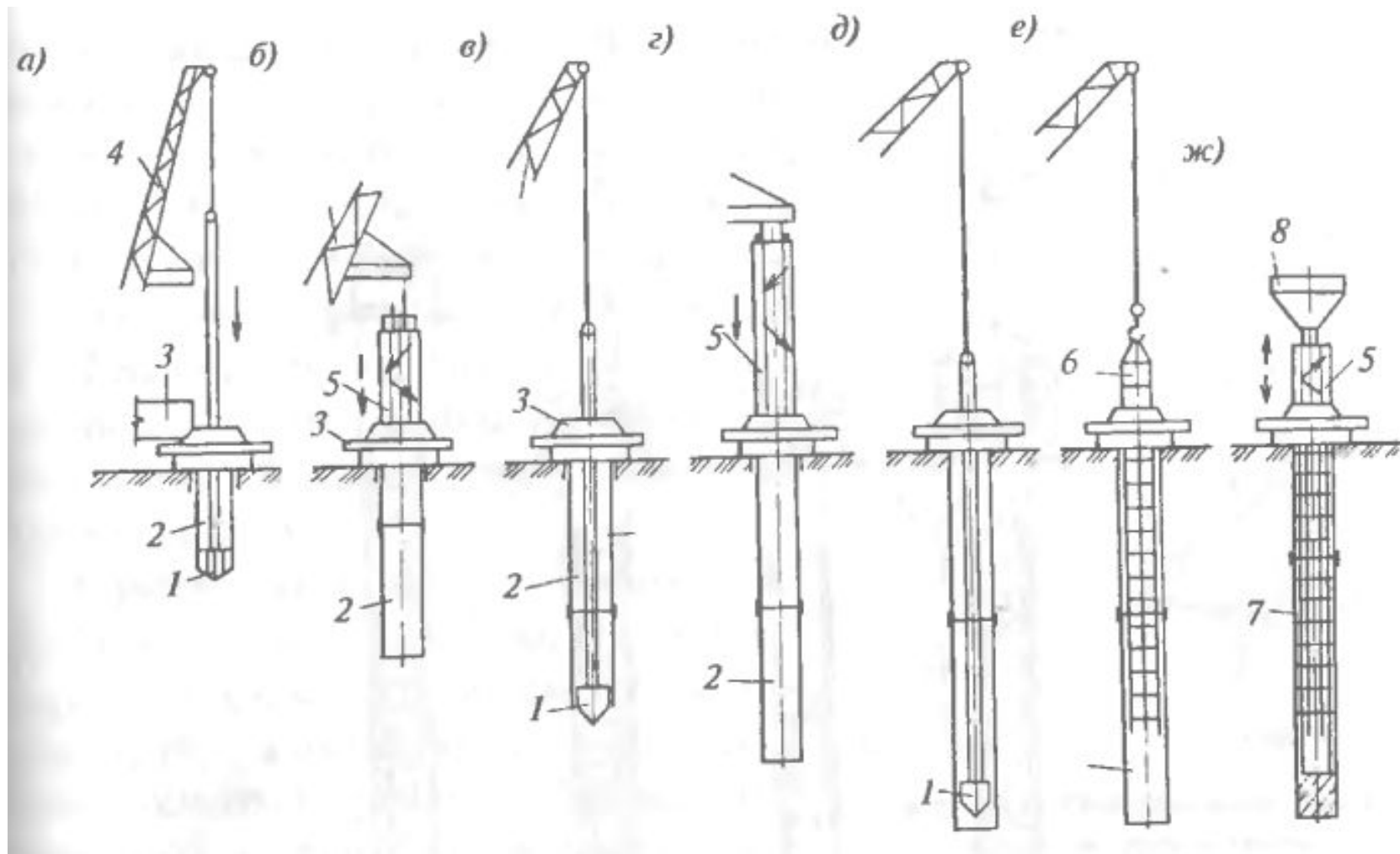


Рис. 3. Технологическая схема устройства буронабивных свай с применением обсадных труб: а – установка кондуктора и забуривание скважины; б – погружение обсадной трубы; в – проходка скважины; г – наращивание звена обсадной трубы; д – зачистка забоя скважины; е – установка арматурного каркаса; ж – заполнение скважины бетоном и извлечение обсадной трубы; 1 – рабочий орган для бурения скважины; 2 – скважина; 3 – кондуктор; 4 – буровая установка; 5 – обсадная труба; 6 – арматурный каркас; 7 – бетонолитная труба; 8 – вибробункер

ГРУНТОБЕТОННЫЕ СВАИ



Рис. 4. Технологическая схема устройства грунтобетонных свай

УСТРОЙСТВО РОСТВЕРКОВ

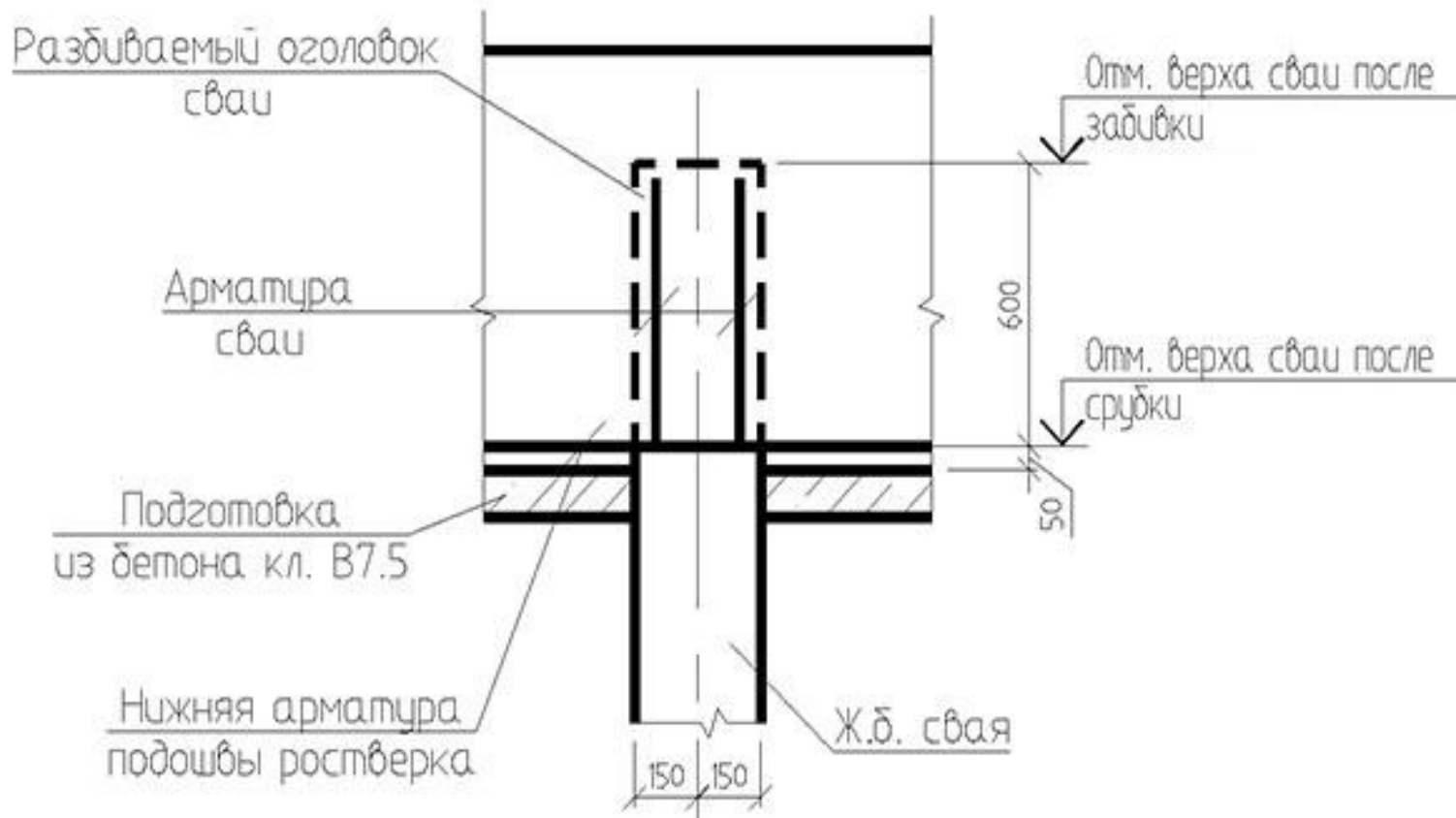


Рис. 5. Соединение сваи с ростверком.