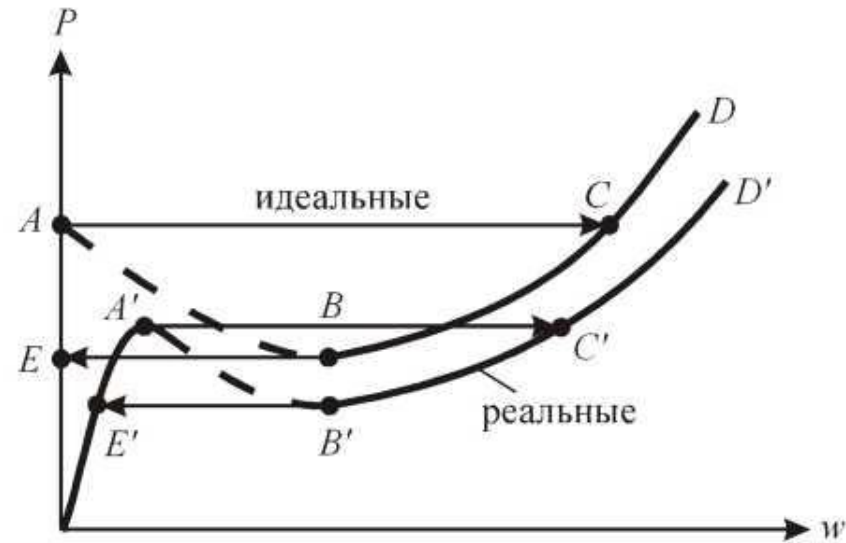


# Устойчивость оболочек

# ФИЗИЧЕСКАЯ КАРТИНА ПОТЕРИ УСТОЙЧИВОСТИ

Гладкие и подкрепленные оболочки широко распространены в конструкциях летательных аппаратов. Так, например, несущие балки космического летательного аппарата представляют собой цилиндрическую оболочку постоянной или переменной толщины. Головные части летательных аппаратов выполняются в виде конической или оживальной оболочки.

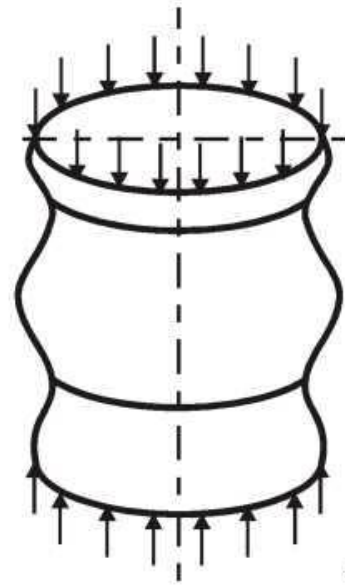
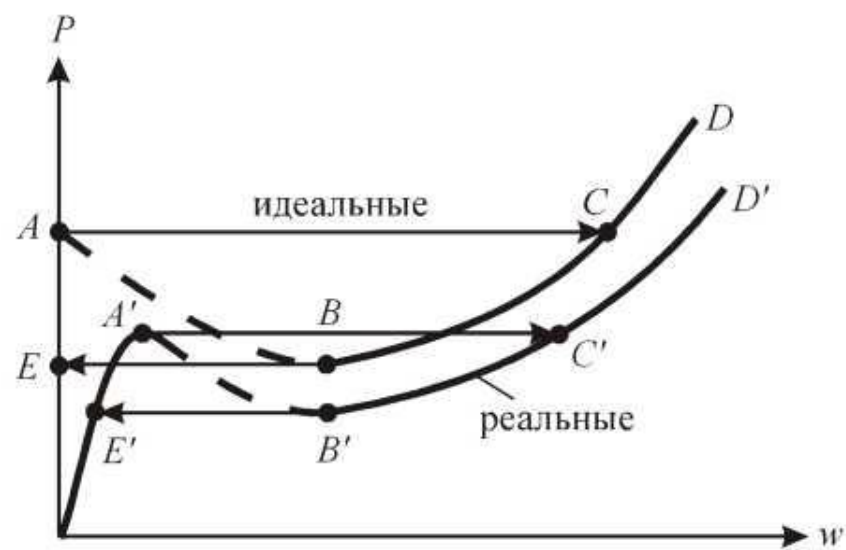


При воздействии нагрузок, вызывающих сжимающие напряжения, оболочка может потерять устойчивость, при этом нарушается ее первоначальная форма и значительно снижается способность воспринимать нагрузку. Наиболее распространенными на практике случаями нагружения оболочек, приводящими к потере устойчивости, являются воздействия осевой сжимающей силы на цилиндрические и конические оболочки, внешнего давления на цилиндрические, конические и сферические оболочки.

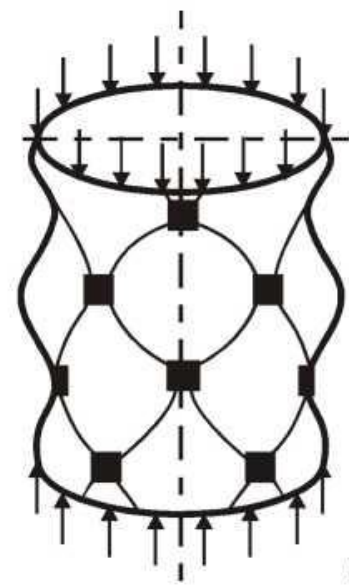
Поведение оболочек при потере устойчивости существенно отличается от поведения стержней и пластинок. После достижения критической нагрузки деформация оболочки в закритической стадии возрастает, а нагрузка падает. В аналогичных же состояниях для стержней и пластин с увеличением деформации нагрузка непрерывно возрастает.

Из диаграммы, построенной на рисунке, видно, что увеличение силы от нуля до значения, соответствующего точке  $A$  на диаграмме, никак не сказывается на прогибе оболочки. Она остается цилиндрической формы даже в тех случаях, когда искусственно создаются поперечные возмущения в виде малых прогибов. После снятия возмущения оболочка опять возвращается к исходной форме, т. е. остается устойчивой.

Поведение оболочки кардинально меняется в точке  $A$ . Попытки увеличения осевой силы за точку  $A$ , а также малые возмущения приводят к тому, что оболочка получает большие прогибы, изменяя свою геометрическую форму. Теперь на поверхности цилиндра образуются чередующиеся в шахматном порядке выпуклости и вмятины с прогибами, соизмеримыми с толщиной оболочки. Потеря устойчивости оболочкой происходит с хлопком, что на диаграмме отмечено линией, соединяющей точки  $A$  и  $C$ .

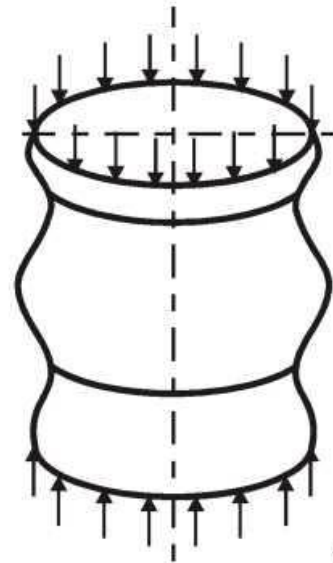
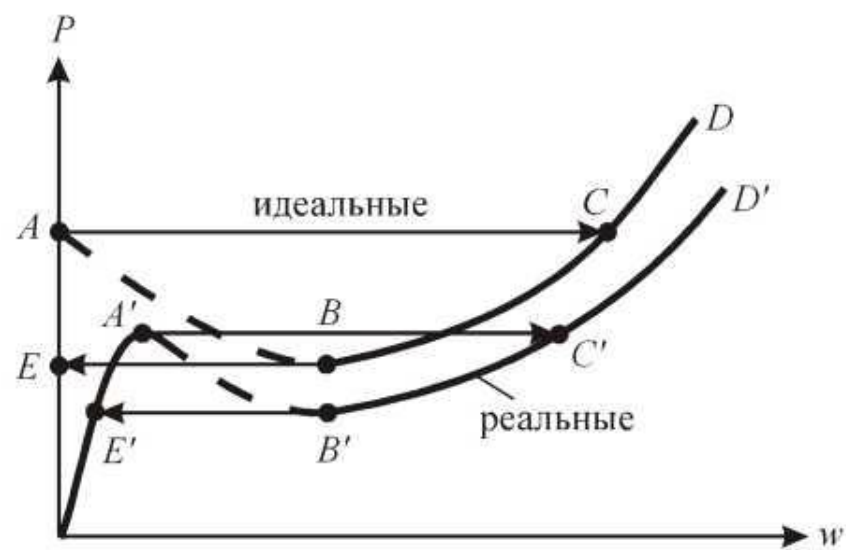


а

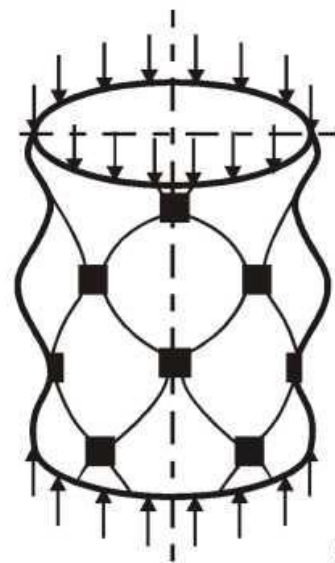


б

На рисунках *а* и *б* показаны соответственно симметричная и несимметричная формы, которые получает оболочка после потери устойчивости. Увеличение внешней силы, действующей на оболочку, сопровождается ростом ее прогиба без изменения формы вплоть до разрушения. На диаграмме этому состоянию соответствует линии *CD*. Если оболочка не доводится до разрушения, а наоборот, разгружается после потери устойчивости, то устойчивое состояние в виде шахматной формы сохраняется и при нагрузках, меньших, чем нагрузка в точке *A*. Такое состояние сохраняется на линии разгрузки *BC*, а в точке *B* форма оболочки опять изменяется с хлопком и становится цилиндрической. На диаграмме хлопок оболочки отмечен линией *BE*. Следует отметить, что описанная диаграмма не имеет симметрии относительно оси нагрузок части, т. к. оболочка прогибается в направлении центра кривизны, затрачивая на это меньшее количество энергии, чем на выпучивание в противоположенном направлении.



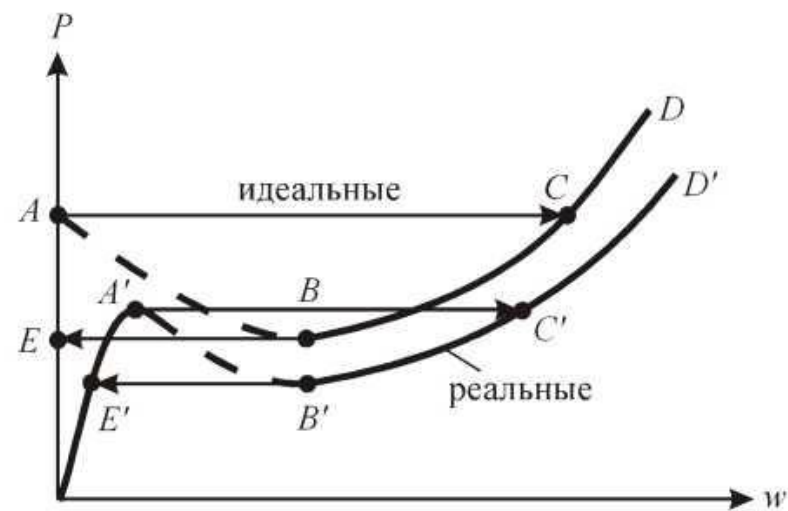
*а*



*б*

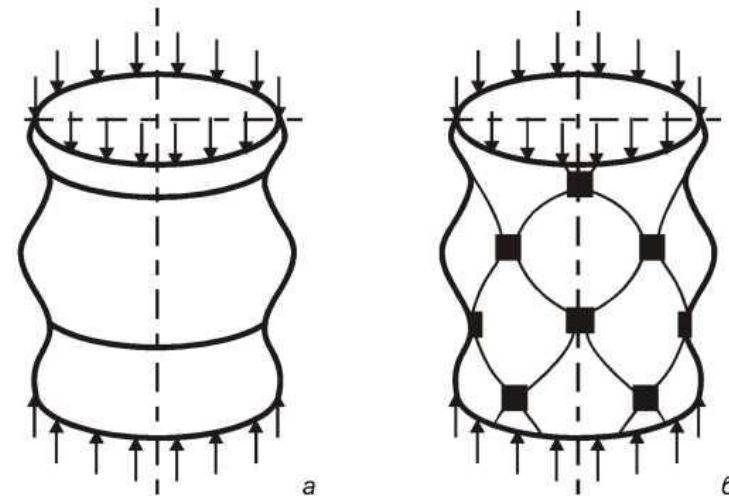
части, т. к. оболочка прогибается в направлении центра кривизны, затрачивая на это меньшее количество энергии, чем на выпучивание в противоположенном направлении.

Точка В на диаграмме для реальных оболочек не имеет постоянного положения, перемещаясь даже в отрицательную область оси нагрузок. Отметим, что сжимающая сила откладывается в положительном направлении оси ординат. Сила, соответствующая точке А на диаграмме, называется **первой критической нагрузкой**, а точке Е — **второй критической нагрузкой**.



Расчет конструкций обычно проводится по первой критической нагрузке.

Потеря устойчивости оболочкой рассмотрена на простейшем примере со сжимающей силой, однако наличие сжимающей нагрузки совсем не обязательно для потери устойчивости, т. к. это свойство самой оболочки, определяемое и ее исходной конфигурацией. Так, например, эллиптическое днище, нагруженное внутренним давлением, также может потерять устойчивость в области отрицательных тангенциальных напряжений.



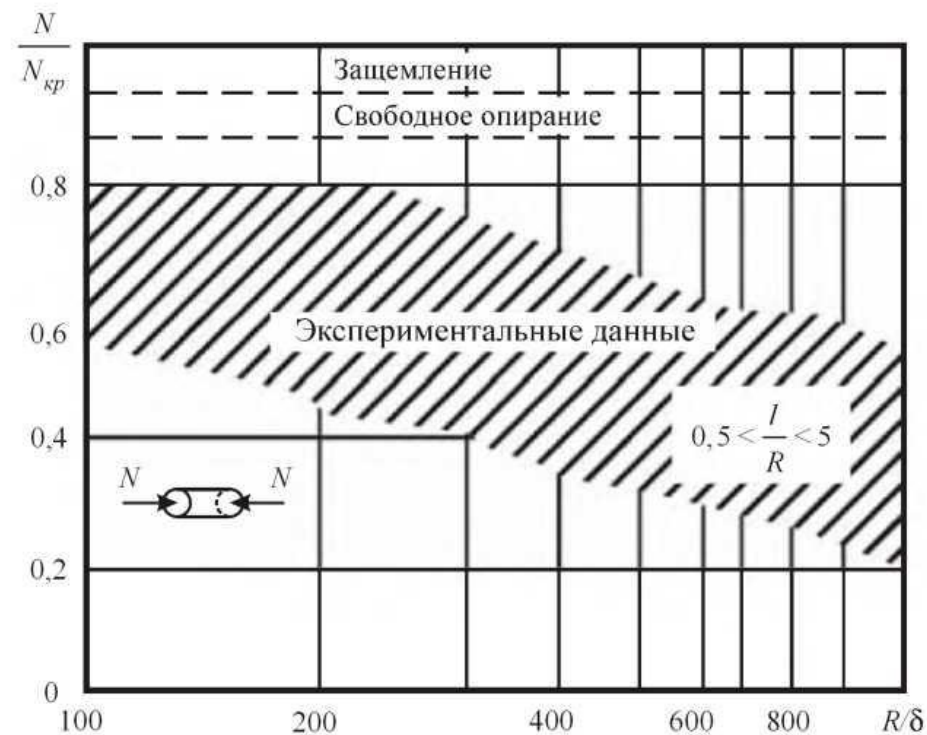
**В задачах устойчивости конструкций принято понимать под общей устойчивостью всей конструкции в целом, а под местной — устойчивостью отдельных ее частей или элементов.**

Поэтому, если речь идет об эллиптическом днище, то здесь необходимо говорить о местной устойчивости.

Если весь отсек летательного аппарата, состоящий из обшивки и внутренних подкреплений, теряет устойчивость, то речь идет об общей устойчивости. Однако если отсек в целом сохраняет свою форму, а теряет устойчивость участок обшивки между подкреплениями или только какие-то элементы подкреплений, то следует говорить о местной потере устойчивости.

Описанная картина изменения прогиба оболочки соответствует теоретически правильной, или идеальной оболочке.

Реальные оболочки всегда имеют начальные геометрические неправильности, которые приводят к тому, что описанная диаграмма несколько смещается вниз, причем значения верхней и нижней критических нагрузок значительно меньше, чем соответствующие значения для идеальной оболочки. В качестве иллюстрации на рисунке приводятся экспериментальные значения первой критической нагрузки, отнесенные к расчетным, для случая осевого сжатия цилиндра при различных отношениях его радиуса к толщине стенки. Экспериментальные значения, полученные различными авторами, находятся в заштрихованной области. Такой значительный разброс объясняется различной степенью геометрического несовершенства оболочек, испытанных в экспериментах.



Для определения критической нагрузки необходимо исследовать устойчивость исходной системы уравнений в окрестности **точки ветвления**, или, как ее называют, **точки бифуркации** внешней нагрузки. При этом необходимо иметь в виду, что до потери устойчивости оболочка может получить большие деформации. Это заставляет использовать нелинейные соотношения при записи общей системы уравнений теории оболочек, которая исследуется на устойчивость. Существуют также методы, позволяющие учитывать начальные геометрические несовершенства оболочек.

# РАЗРЕШАЮЩИЕ УРАВНЕНИЯ ПРИ БЕЗМОМЕНТНОМ ДОКРИТИЧЕСКОМ СОСТОЯНИИ

Для получения уравнений устойчивости оболочек воспользуемся статическим критерием устойчивости, сформулированным Леонардом Эйлером в 1744 г. в своей работе, посвященной устойчивости стержней. Согласно этому критерию **критическим** называется наименьшее значение нагрузки, при котором кроме исходного положения равновесия система может иметь по крайней мере еще одно близкое к исходному положение равновесия. Определение критической нагрузки осуществляется по следующей схеме:

1. Рассматривается исходное, докритическое состояние оболочки и определяются докритические напряжения.
2. Далее считается, что на систему не действует внешняя нагрузка, но в ней существует найденное докритическое напряженное состояние.
3. Системе придаются малые возмущения, соответствующие возможной форме потери устойчивости, и записываются уравнения равновесия для возмущенного состояния. Эти уравнения являются линейными и однородными относительно дополнительных перемещений и всегда включают две группы членов: члены, соответствующие упругим силам, стремящимся ликвидировать возмущения, и параметрические члены, включающие докритические напряжения и соответствующие силам, стремящимся вывести систему из исходного состояния.

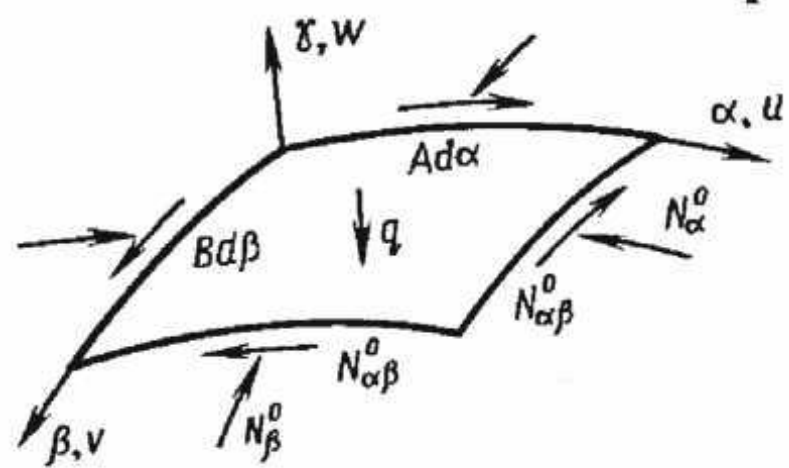


4. Находится такая комбинация докритических напряжений, при которой уравнения равновесия имеют ненулевое решение, удовлетворяющее заданным граничным условиям, т. е. существуют равновесные дополнительные перемещения, соответствующие условиям закрепления системы.

Как правило, такая комбинация не является единственной, и выбирается та конфигурация, которая соответствует минимальному значению внешней нагрузки. Это значение и является критической нагрузкой.

Особенно просто решается задача устойчивости в том случае, когда начальное напряженное состояние безмоментное. Тогда, считая безмоментное решение известным, дадим оболочке малое возмущение в виде перемещений, которые создадут дополнительные деформации, внутренние усилия и моменты. В точке бифуркации оболочки (в точке ветвления) существуют два равновесных состояния, соответствующих одной и той же нагрузке. Одно из них безмоментное, а другое возмущенное. В соответствии со статическим критерием устойчивости запишем уравнение равновесия оболочки в возмущенном состоянии. При потере устойчивости оболочкой образуются сравнительно мелкие волны, так что в пределах каждой вмятины оболочку можно считать полой, хотя и вся оболочка не является полой.

Рассмотрим докритическое состояние элемента оболочки. Полагая для докритического состояния в соответствии с рисунком  $N_\alpha = -N_\alpha^0$ ,  $N_\beta = -N_\beta^0$ ,  $N_{\alpha\beta} = -N_{\alpha\beta}^0$ ,



$q_\alpha = q_\beta = 0$ ,  $q_\gamma = -q$  получим:

$$\frac{\partial(BN_\alpha^0)}{\partial\alpha} + \frac{\partial(AN_{\alpha\beta}^0)}{\partial\beta} - N_\beta^0 \cdot \frac{\partial B}{\partial\alpha} + N_{\alpha\beta}^0 \cdot \frac{\partial A}{\partial\beta} = 0,$$

$$\frac{\partial(AN_\beta^0)}{\partial\beta} + \frac{\partial(BN_{\alpha\beta}^0)}{\partial\alpha} - N_\alpha^0 \cdot \frac{\partial A}{\partial\beta} + N_{\alpha\beta}^0 \cdot \frac{\partial B}{\partial\alpha} = 0,$$

$$\frac{N_\alpha^0}{R_1} + \frac{N_\beta^0}{R_2} = q.$$

Здесь  $A$ ,  $B$  и  $R_1$ ,  $R_2$  — коэффициенты первой квадратичной формы и главные радиусы кривизны срединной поверхности оболочки

Предположим, что решение уравнений, определяющее докритические усилия, известно. Тогда для реализации статического критерия устойчивости оболочки необходимо придать некоторое малое возмущение, характеризуемое дополнительными перемещениями  $u(\alpha, \beta)$ ,  $v(\alpha, \beta)$ ,  $w(\alpha, \beta)$ . Эти перемещения вызовут дополнительные деформации срединной поверхности

$$\varepsilon_\alpha = \frac{1}{A} \cdot \frac{\partial u}{\partial\alpha} + \frac{v}{A \cdot B} \cdot \frac{\partial A}{\partial\beta} + \frac{w}{R_1},$$

$$\varepsilon_\beta = \frac{1}{B} \cdot \frac{\partial v}{\partial\beta} + \frac{u}{A \cdot B} \cdot \frac{\partial B}{\partial\alpha} + \frac{w}{R_2},$$

$$\gamma_{\alpha\beta} = \frac{1}{B} \cdot \frac{\partial u}{\partial\beta} + \frac{1}{A} \cdot \frac{\partial v}{\partial\alpha} - \frac{u}{A \cdot B} \cdot \frac{\partial A}{\partial\beta} - \frac{v}{A \cdot B} \cdot \frac{\partial B}{\partial\alpha}$$

и углы поворота нормали

$$\vartheta_\alpha = \frac{u}{R_1} - \frac{1}{A} \cdot \frac{\partial w}{\partial\alpha},$$

$$\vartheta_\beta = \frac{v}{R_2} - \frac{1}{B} \cdot \frac{\partial w}{\partial\beta}$$

и изменения кривизны и кручение срединной поверхности

$$\kappa_\alpha = \frac{1}{A} \cdot \frac{\partial \vartheta_\alpha}{\partial \alpha} + \frac{1}{A \cdot B} \cdot \frac{\partial A}{\partial \beta} \cdot \vartheta_\beta, \quad \kappa_\beta = \frac{1}{B} \cdot \frac{\partial \vartheta_\beta}{\partial \beta} + \frac{1}{A \cdot B} \cdot \frac{\partial B}{\partial \alpha} \cdot \vartheta_\alpha,$$

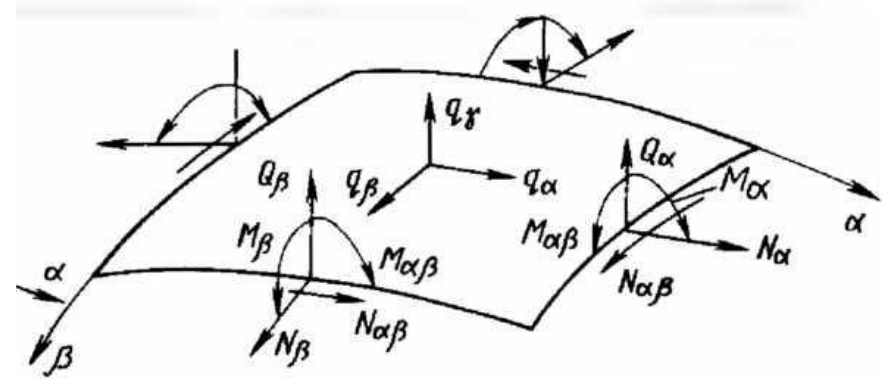
$$\kappa_{\alpha\beta} = \frac{1}{B} \cdot \frac{\partial \vartheta_\alpha}{\partial \beta} + \frac{1}{A} \cdot \frac{\partial \vartheta_\beta}{\partial \alpha} - \frac{\vartheta_\alpha}{A \cdot B} \cdot \frac{\partial A}{\partial \beta} - \frac{\vartheta_\beta}{A \cdot B} \cdot \frac{\partial B}{\partial \alpha}$$

В соответствии с физическими соотношениями возникнут дополнительные усилия и моменты, показанные на рисунке

$$N_\alpha = B \cdot (\varepsilon_\alpha + \mu \cdot \varepsilon_\beta), \quad N_\beta = B \cdot (\varepsilon_\beta + \mu \cdot \varepsilon_\alpha),$$

$$N_{\alpha\beta} = \frac{1}{2} \cdot B \cdot (1 - \mu) \cdot \gamma_{\alpha\beta}, \quad M_\alpha = D \cdot (\kappa_\alpha + \mu \cdot \kappa_\beta),$$

$$M_\beta = D \cdot (\kappa_\beta + \mu \cdot \kappa_\alpha), \quad M_{\alpha\beta} = \frac{1}{2} \cdot D \cdot (1 - \mu) \cdot \kappa_{\alpha\beta}$$



Здесь  $B = \frac{E \cdot h}{1 - \mu^2}$   $D = \frac{E \cdot h^3}{12 \cdot (1 - \mu^2)}$

мембранная и изгибная жесткость оболочки .

Далее необходимо записать уравнения равновесия оболочки в возмущенном состоянии. Как было показано на примере пластины, для записи этих уравнений можно воспользоваться обычными уравнениями равновесия, если заменить в них поперечную нагрузку условной нагрузкой, статически эквивалентной действию докритических усилий в возмущенном состоянии.

По аналогии с пластинами для оболочки будем иметь:

$$\bar{q} = N_{\alpha}^0 \cdot \kappa_{\alpha} + N_{\alpha\beta}^0 \cdot \kappa_{\alpha\beta} + N_{\beta}^0 \cdot \kappa_{\beta}$$

где  $\kappa_{\alpha}$ ,  $\kappa_{\beta}$  и  $\kappa_{\alpha\beta}$  определяются ранее указанными соотношениями.

Принимая теперь в уравнениях равновесия для оболочки  $q_{\alpha} = q_{\beta} = 0$ ,  $q_{\gamma} = \bar{q}$  и учитывая выражение для  $\bar{q}$ , получим линеаризованные уравнения устойчивости:

$$\frac{\partial(B \cdot N_{\alpha})}{\partial \alpha} + \frac{\partial(A \cdot N_{\alpha\beta})}{\partial \beta} - N_{\beta} \cdot \frac{\partial B}{\partial \alpha} + N_{\alpha\beta} \cdot \frac{\partial A}{\partial \beta} + \frac{A \cdot B}{R_1} \cdot Q_{\alpha} = 0,$$

$$\frac{\partial(A \cdot N_{\beta})}{\partial \beta} + \frac{\partial(B \cdot N_{\alpha\beta})}{\partial \alpha} - N_{\alpha} \cdot \frac{\partial A}{\partial \beta} + N_{\alpha\beta} \cdot \frac{\partial B}{\partial \alpha} + \frac{A \cdot B}{R_2} \cdot Q_{\beta} = 0,$$

$$\frac{\partial(B \cdot Q_{\alpha})}{\partial \alpha} + \frac{\partial(A \cdot Q_{\beta})}{\partial \beta} - N_{\alpha} \cdot \frac{A \cdot B}{R_1} - N_{\beta} \cdot \frac{A \cdot B}{R_2} + A \cdot B \cdot (N_{\alpha}^0 \cdot \kappa_{\alpha} + N_{\alpha\beta}^0 \cdot \kappa_{\alpha\beta} + N_{\beta}^0 \cdot \kappa_{\beta}) = 0$$

$$\frac{\partial(B \cdot M_{\alpha})}{\partial \alpha} + \frac{\partial(A \cdot M_{\alpha\beta})}{\partial \beta} - M_{\beta} \cdot \frac{\partial B}{\partial \alpha} + M_{\alpha\beta} \cdot \frac{\partial A}{\partial \beta} - A \cdot B \cdot Q_{\alpha} = 0,$$

$$\frac{\partial(A \cdot M_{\beta})}{\partial \beta} + \frac{\partial(B \cdot M_{\alpha\beta})}{\partial \alpha} - M_{\alpha} \cdot \frac{\partial A}{\partial \beta} + M_{\alpha\beta} \cdot \frac{\partial B}{\partial \alpha} - A \cdot B \cdot Q_{\beta} = 0,$$

Методом, рассмотренным ранее, эту систему можно свести к трем уравнениям относительно трех перемещений. При и они будут однородными относительно перемещений. Согласно статическому критерию устойчивости необходимо в общем случае найти такую критическую комбинацию усилий  $N_{\alpha}^0$ ,  $N_{\beta}^0$ ,  $N_{\alpha\beta}^0$  при которой эти уравнения имеют ненулевое решение, удовлетворяющее заданным граничным условиям.

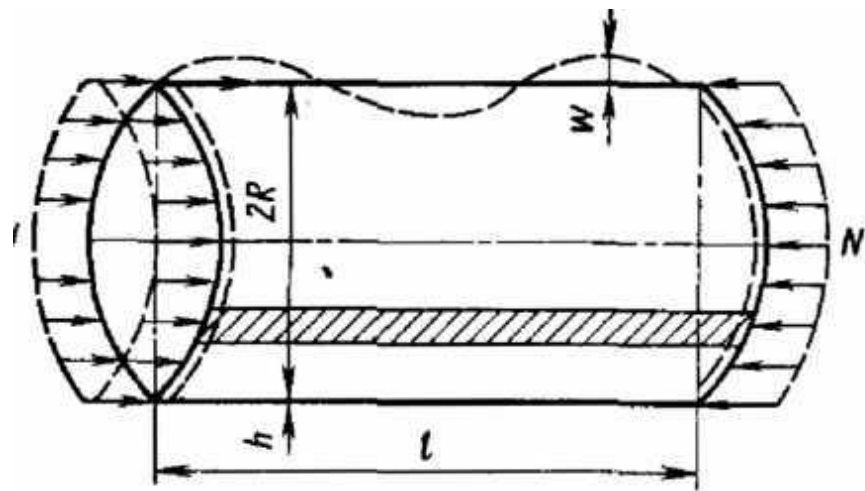
# УРАВНЕНИЯ УСТОЙЧИВОСТИ ДЛЯ ЦИЛИНДРИЧЕСКОЙ ОБОЛОЧКИ

Рассмотрим цилиндрическую оболочку, показанную на рисунке.

Вводя вместо  $\alpha$  и  $\beta$  осевую координату  $x$  и кольцевую координату  $y$ , будем иметь  $A = B, = 1 \quad R_1 \rightarrow \infty \quad R_2 = R$

В задачах устойчивости широкое применение получила упрощенная техническая теория цилиндрических оболочек.

Эта теория отличается от общей тем, что в первом уравнении равновесия отбрасывается последний член, а в формулах для углов поворота сохраняются только члены, содержащие прогиб.



$$\frac{\partial(B \cdot N_{\alpha})}{\partial \alpha} + \frac{\partial(A \cdot N_{\alpha\beta})}{\partial \beta} - N_{\beta} \cdot \frac{\partial B}{\partial \alpha} + N_{\alpha\beta} \cdot \frac{\partial A}{\partial \beta} = 0$$

$$\mathfrak{G}_{\alpha} = -\frac{1}{A} \cdot \frac{\partial w}{\partial \alpha},$$

$$\mathfrak{G}_{\beta} = -\frac{1}{B} \cdot \frac{\partial w}{\partial \beta}$$

В результате, уравнения технической теории совпадают с уравнениями теории пологих оболочек, в которых в рассматриваемом случае следует принять  $R_1 \rightarrow \infty$ ,  $R_2 = R$ ,  $q_x = q_y = 0$ ,  $p = \bar{q}$  где

$$\bar{q} = - \left( N_x^0 \cdot \frac{\partial^2 w}{\partial x^2} + 2 \cdot N_{xy}^0 \cdot \frac{\partial^2 w}{\partial x \cdot \partial y} + N_y^0 \cdot \frac{\partial^2 w}{\partial y^2} \right)$$

Уравнения теории пологих оболочек сводятся к одному уравнению, которое после подстановки  $R_1, R_2$  и  $p$  и является линейризованным уравнением устойчивости для цилиндрической оболочки

$$D \cdot \nabla^2 \nabla^2 \nabla^2 \nabla^2 w + \frac{E \cdot h}{R_2} \cdot \frac{\partial^4 w}{\partial x^4} + \nabla^2 \nabla^2 \left( N_x^0 \cdot \frac{\partial^2 w}{\partial x^2} + 2 \cdot N_{xy}^0 \cdot \frac{\partial^2 w}{\partial x \cdot \partial y} + N_y^0 \cdot \frac{\partial^2 w}{\partial y^2} \right) = 0,$$

где  $\nabla^2 = \frac{\partial^2}{\partial x^2} + \frac{\partial^2}{\partial y^2}$

Докритические усилия определяются докритическими уравнениями равновесия, которые в рассматриваемом случае после подстановок имеют вид:

$$\frac{\partial N_x^0}{\partial x} + \frac{\partial N_{xy}^0}{\partial y} = 0, \quad \frac{\partial N_y^0}{\partial y} + \frac{\partial N_{xy}^0}{\partial x} = 0, \quad N_y^0 = q \cdot R.$$

## Устойчивость цилиндрической оболочки при осевом сжатии

Рассмотрим условия нагружения, показанные на рисунке. Очевидно, что докритическое поле усилий имеет вид:

$$N_x^0 = N, \quad N_y^0 = N_{xy}^0 = 0.$$

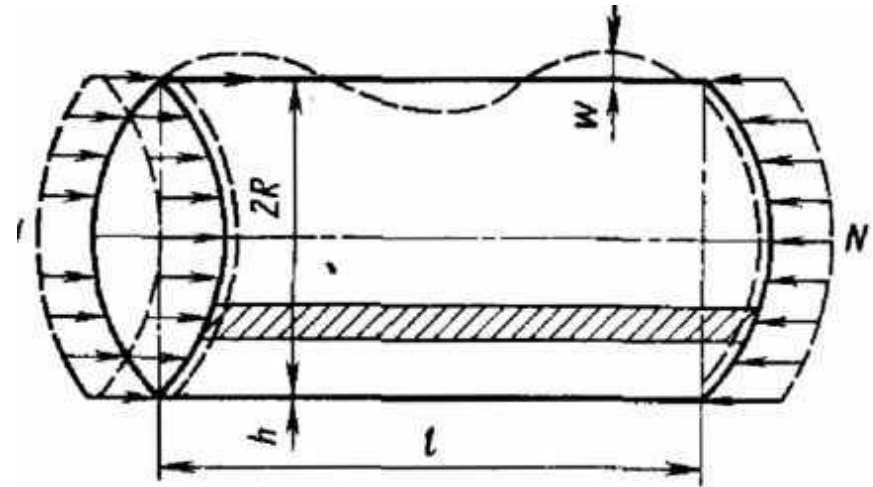
Тогда разрешающее уравнение устойчивости можно записать в форме:

$$D \cdot \nabla^2 \nabla^2 \nabla^2 \nabla^2 w + \frac{E \cdot h}{R_2} \cdot \frac{\partial^4 w}{\partial x^4} + N \cdot \nabla^2 \nabla^2 \left( \frac{\partial^2 w}{\partial x^2} \right) = 0,$$

Необходимо найти минимальное значение  $N = N_{кр}$  при котором уравнение имеет ненулевое решение  $w(x, y)$ , удовлетворяющее соответствующим граничным условиям.

Рассмотрим сначала осесимметричную форму потери устойчивости, т. е. предположим, что прогиб  $w$  не зависит от переменной  $y$ , а возмущенная форма оболочки соответствует пунктирной линии на рисунке. При  $w = w(x)$  уравнение примет вид:

$$D \cdot \frac{d^8 w}{dx^8} + \frac{E \cdot h}{R^2} \cdot \frac{d^4 w}{dx^4} + N \cdot \frac{d^6 w}{dx^6} = 0$$



Предположим, что края оболочки  $x=0$  и  $x=l$  шарнирно оперты, т. е.

$$x=0, w=0, \frac{\partial^2 w}{\partial x^2} = 0,$$

$$x=l, w=0, \frac{\partial^2 w}{\partial x^2} = 0,$$

Решение дифференциального уравнения, удовлетворяющее данным граничным условиям, будем искать в форме ряда:

$$w = \sum_{m=1}^{\infty} A_m \cdot \sin \frac{m \cdot \pi \cdot x}{l}$$

где  $m$  — число полуволн изогнутой поверхности вдоль образующей оболочки.

Подставляя данное выражение, в дифференциальное уравнение, получим

$$\sum_{m=1}^{\infty} A_m \cdot \left( \frac{m \cdot \pi}{l} \right)^4 \cdot \left[ D \cdot \left( \frac{m \cdot \pi}{l} \right)^4 + \frac{E \cdot h}{R^2} - N \cdot \left( \frac{m \cdot \pi}{l} \right)^2 \right] \cdot \sin \frac{m \cdot \pi \cdot x}{l} = 0$$

Очевидно, это равенство будет выполняться в тривиальном случае, когда  $A_m = 0$ , т. е.  $w=0$ , что соответствует исходной форме равновесия оболочки. При  $A_m \neq 0$  равенство выполняется только при условии обращения сомножителя в квадратных скобках в нуль. Из этого условия получим:

$$D \cdot \left( \frac{m \cdot \pi}{l} \right)^4 + \frac{E \cdot h}{R^2} - N \cdot \left( \frac{m \cdot \pi}{l} \right)^2 = 0 \Rightarrow N = D \cdot \left( \frac{m \cdot \pi}{l} \right)^2 + \frac{E \cdot h}{R^2} \cdot \frac{1}{\left( \frac{m \cdot \pi}{l} \right)^2}$$



Для различных целых чисел  $m$  получим соответствующие собственные значения интенсивности осевой нагрузки  $N$ . Минимальное из этих значений определяет критическое усилие  $N_{кр}$ . Если оболочку считать достаточно длинной, а число полуволн большим числом, то величину  $(m \cdot \pi / l)^2 = \eta$  (вообще говоря, дискретную) можно полагать непрерывно меняющейся. Тогда необходимое условие минимума функции  $\partial N / \partial \eta = 0$  приводит к следующему критическому числу полуволн:

$$m_{кр} = \sqrt[4]{12 \cdot (1 - \mu^2)} \cdot \frac{l}{\pi \cdot R} \cdot \sqrt{\frac{R}{h}}$$

а само критическое усилие имеет вид:  $N_{кр} = 2 \cdot \frac{\sqrt{E \cdot h \cdot D}}{R} = \frac{1}{\sqrt{3 \cdot (1 - \mu^2)}} \cdot \frac{E \cdot h^3}{R}$

Критические осевые напряжения будут равны:  $\sigma_{кр} = \frac{N_{кр}}{h} = \frac{1}{\sqrt{3 \cdot (1 - \mu^2)}} \cdot \frac{E \cdot h}{R}$

Эта формула была выведена Лоренцем и Тимошенко. Для большинства металлов коэффициент Пуассона  $\mu$  равен 0,3. Тогда выражение для критических напряжений принимает более простой вид:

$$\sigma_{кр} = 0,6 \cdot \frac{E \cdot h}{R}$$

и показывает, что отношение критических напряжений сжатия к модулю упругости материала одного порядка с отношением толщины оболочки к ее радиусу.

Формула Лоренца-Тимошенко получена в предположении, что форма потери устойчивости является осесимметричной. Неосесимметричную форму потери устойчивости оболочки удается аналитически исследовать только при единственной совокупности граничных условий на торцах  $x=0$  и  $x=l$ , соответствующих условиям свободного опирания, т. е.:

$$w = 0 \quad M_x = 0 \quad v = 0 \quad N_x = 0$$

Физически эти условия обозначают шарнирное крепление в отношении прогиба, защемление в отношении тангенциального перемещения и свободный край по отношению к осевым усилиям. Усилие  $N_x$  является дополнительным усилием, образующимся в результате потери устойчивости, а внешнее усилие уравнивается докритическим усилием.

Учитывая, что прогиб должен быть еще и периодической функцией полярного угла  $\beta=y/R$ , представим его в виде:

$$w = \sum_{m=1}^{\infty} \sum_{n=1}^{\infty} A_{mn} \cdot \sin \frac{m \cdot \pi \cdot x}{l} \cdot \sin \frac{n \cdot y}{R}$$

Подставляя данное выражение в разрешающее дифференциальное уравнение и повторяя рассуждения, которые привели к формуле Лоренца-Тимошенко, получим следующее равенство:

$$\bar{N} = \frac{1}{12 \cdot (1 - \mu^2)} \cdot \frac{(1 + \vartheta^2)^2}{\vartheta^2} \cdot \eta + \frac{\vartheta^2}{(1 + \vartheta^2)^2 \cdot \eta} \quad \text{где} \quad \bar{N} = \frac{N \cdot R}{E \cdot h^3} \quad \vartheta = \frac{m \cdot \pi \cdot R}{n \cdot l} \quad \eta = \frac{n^2 \cdot h}{R}$$

Условие минимума приведенной нагрузки при условии непрерывности переменной

дает значение критического напряжения, которое определяется равенством

$$\sigma_{кр} = 0,6 \cdot \frac{E \cdot h}{R}$$

т. е. анализ неосесимметричной формы потери устойчивости приводит к результату, который соответствует осесимметричной форме. Критическая величина параметра  $\rho$  позволяет установить соотношение между числом осевых и кольцевых полуволн изогнутой поверхности оболочки. Отказ от допущения о непрерывности переменной  $\rho$  в формуле для критических нагрузок и учет дискретности параметров  $m$  и  $n$  позволяет обосновать приемлемость формулы Лоренца - Тимошенко для широкого класса оболочек средней длины, таких что:

$$1,38 \cdot \sqrt{\frac{h}{R}} < \frac{l}{R} < 0,57 \cdot \sqrt{\frac{R}{h}}$$

Экспериментальные исследования, как говорилось в первом вопросе, показывают существенное отклонение критических усилий и напряжений у реальных оболочек от идеальных. Критические напряжения оказываются значительно ниже теоретических, причем, чем меньше относительная толщина оболочки, тем различие больше.

В таблице приведены ориентировочные экспериментальные значения коэффициента устойчивости  $k$  в формуле

$$\sigma_{кр} = k \cdot \frac{E \cdot h}{R}$$

$R/h$	250	500	750	1000	1500
$k$	0,18	0,14	0,12	0,10	0,09

Отмеченное различие между теоретическим и экспериментальными результатами в настоящее время связывают в основном с наличием в оболочке начальных несовершенств ее цилиндрической формы.

# Устойчивость цилиндрической оболочки при равномерном внешнем давлении

Уравнения докритического состояния при  $q=p_0=\text{const}$  дают  $N_x^0 = 0$ ,  $N_{xy}^0 = 0$ ,  $N_y^0 = p_0 \cdot R$

Уравнение устойчивости принимает вид:

$$D \cdot \nabla^2 \nabla^2 \nabla^2 \nabla^2 w + \frac{E \cdot h}{R^2} \cdot \frac{\partial^4 w}{\partial x^4} + q \cdot R \cdot \nabla^2 \nabla^2 \left( \frac{\partial^2 w}{\partial y^2} \right) = 0$$

В случае шарнирного опирания краев  $x=0$  и  $x=l$  граничные условия

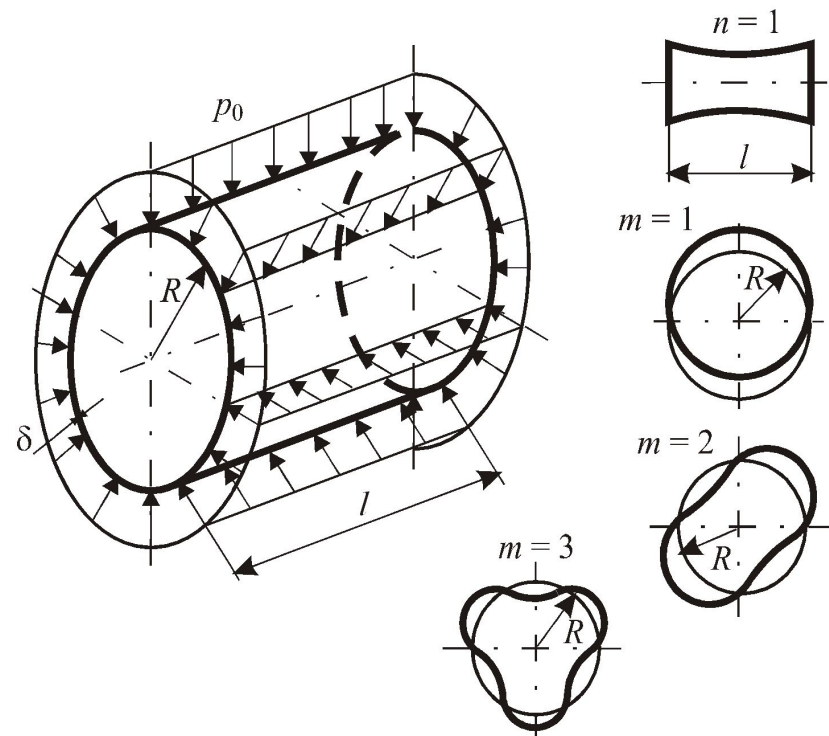
$$x=0, w=0, \frac{\partial^2 w}{\partial x^2} = 0 \quad \text{и} \quad x=l, w=0, \frac{\partial^2 w}{\partial x^2} = 0,$$

автоматически удовлетворяются, если задать прогиб в форме ряда:

$$w = \sum_{m=1}^{\infty} \sum_{n=1}^{\infty} A_{mn} \cdot \sin \frac{m \cdot \pi \cdot x}{l} \cdot \sin \frac{n \cdot y}{R}$$

Подставляя данное выражение в дифференциальное уравнение, после аналогичных рассуждений получим следующее равенство:

$$p_0 = \frac{D \cdot R \cdot \left[ \left( \frac{m \cdot \pi}{l} \right)^2 + \left( \frac{n}{R} \right)^2 \right]}{n^2} + \frac{E \cdot h \cdot \left( \frac{m \cdot \pi}{l} \right)^4}{n^2 \cdot \left[ \left( \frac{m \cdot \pi}{l} \right)^2 + \left( \frac{n}{R} \right)^2 \right]^2}$$



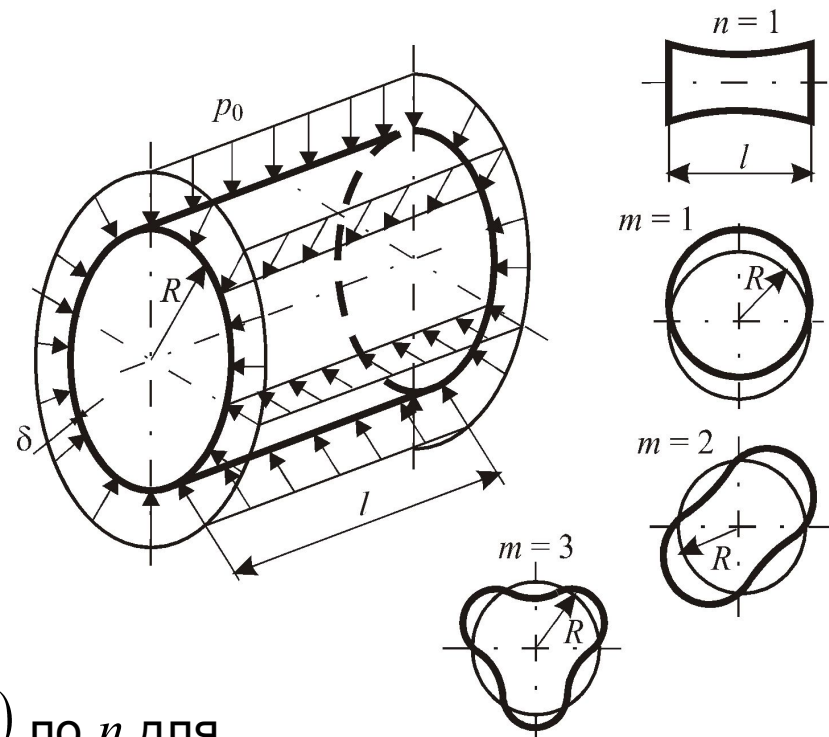
Собственные значения наружного давления  $p_0$  зависят от числа полуволн  $n$  в окружном направлении и  $m$  в направлении образующей. Из множества чисел  $m$  при  $m = 1$  величина  $p_0$  будет наименьшей. Следовательно, прогиб оболочки по образующей будет осуществляться по одной полуволне и формула для наружного давления примет более простой вид

$$p_0 = \frac{D \cdot n^2}{R^3} \left[ 1 + \frac{1}{n^2} \left( \frac{\pi \cdot R}{l} \right)^2 \right] + \frac{E \cdot h}{R} \cdot \frac{\left( \frac{\pi \cdot R}{l} \right)^4}{n^6 \cdot \left[ 1 + \frac{1}{n^2} \cdot \left( \frac{\pi \cdot R}{l} \right)^2 \right]^2}$$

Отыскивая минимум функции  $p_0 = p_0(n, n/R, R/l)$  по  $n$  для различных параметров  $h/R$  и  $R/l$ , можно получить критическое давление и соответствующую ему форму потери устойчивости. Для оболочки средней длины, такой что

$$0,3 \cdot \sqrt{\frac{R}{h}} > \frac{l}{R} > \sqrt{\frac{h}{R}}$$

можно принять, что число полуволн в окружном направлении  $n$  велико и получить приближенный аналитический результат.



Полагая, что  $n^2 \gg \pi R/l$ , можно упростить полученное выражение следующим образом:

$$p_0 = \frac{D}{R^3} \cdot n^2 + \frac{E \cdot h}{R} \cdot \frac{\left(\frac{\pi \cdot R}{l}\right)^4}{n^6}$$

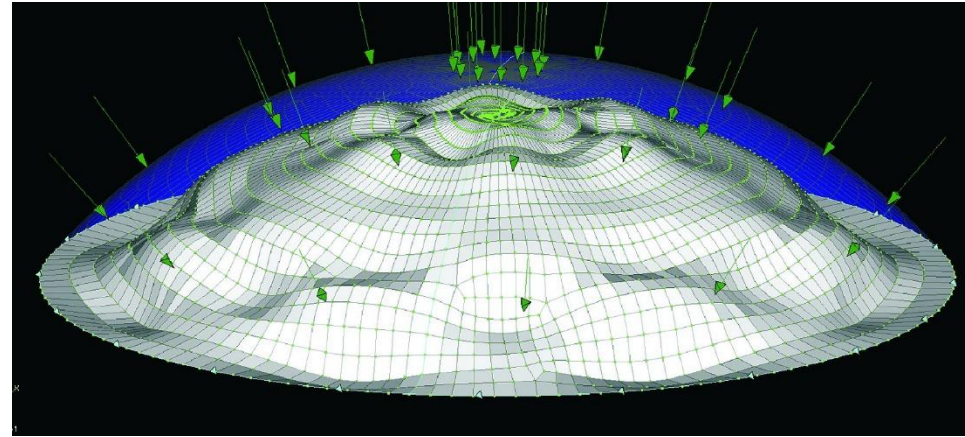
Минимум этой функции имеет место при  $n_{кр}^2 = \sqrt[4]{36 \cdot (1 - \mu^2)} \cdot \frac{\pi \cdot R}{l} \cdot \sqrt{\frac{R}{h}}$

и равен  $p_{кр} = 0,856 \cdot \frac{E}{(1 - \mu^2)} \cdot \frac{R}{l} \cdot \left(\frac{h}{R}\right)^{\frac{5}{2}}$

Данную формулу обычно называют формулой Саутуэлла — Папковича. Она подтверждается экспериментальными результатами значительно лучше, чем формула для осевого сжатия (экспериментальные значения получаются в среднем на 70-75 % меньше теоретических).

# УСТОЙЧИВОСТЬ СФЕРИЧЕСКОЙ ОБОЛОЧКИ ПРИ ВНЕШНЕМ ДАВЛЕНИИ

Потеря устойчивости сферической оболочки под действием внешнего давления, равномерно распределенного по поверхности, начинается с появления небольшой локальной вмятины или возникновения серии вмятин и выпуклостей по поверхности сферы.



Будем рассматривать идеальную сферическую оболочку, нагруженную нормальными к поверхности статическими усилиями, для которой толщина  $h$  и радиус срединной поверхности  $R$  совершенно не меняются, а материал оболочки абсолютно однороден и предел его пропорциональности значительно выше ожидаемых критических напряжений.

Для определения критических напряжений в сфере (критического внешнего давления) воспользуемся статическим критерием устойчивости и составим линеаризованное уравнение устойчивости.

Согласно уравнениям докритического устойчивого равновесного состояния рассматриваемой оболочки оно описывается усилиями:

$$N_{\alpha}^0 = N_{\beta}^0 = N^0 = q \cdot R/2 \quad N_{\alpha\beta}^0 = 0$$



Данным усилиям соответствуют нормальные напряжения  $\sigma = p \cdot R/2h$

В силу локального возникновения вмятины на поверхности сферы в момент потери устойчивости смежное изгибное равновесное состояние оболочки можно описать уравнениями теории пологих оболочек. Согласно этой теории криволинейные координаты  $\alpha, \beta$  срединной поверхности идентифицируются с декартовыми координатами  $x, y$  на плоскости.

Для случая сферической оболочки подставляя в уравнения пологой оболочки  $R_1 = R_2 = R$ ,  $p = -\bar{q}$ . Тогда эти уравнения сводятся к одному:

$$D \cdot \nabla^2 \nabla^2 \nabla^2 w + \frac{E \cdot h}{R^2} \cdot \nabla^2 w + \nabla^2 \bar{q} = 0$$

Условная нагрузка для докритических усилий, соответствующих напряжениям  $\sigma$ , и для кривизн пологой оболочки запишется в виде

$$\bar{q} = p \cdot R^2 \cdot \nabla^2 w / 2 = \sigma \cdot h \cdot \nabla^2 w$$

Тогда уравнение устойчивости будет иметь вид:

$$D \cdot \nabla^2 \nabla^2 \nabla^2 w + \sigma \cdot h \cdot \nabla^2 \nabla^2 w + \frac{E \cdot h}{R^2} \cdot \nabla^2 w = 0$$

Одна из возможных форм потери устойчивости сферы — осесимметричная. Представление о такой форме может дать водная поверхность, когда в воду сбросили камень. При этом высота гребней расходящихся кругов уменьшается по мере удаления от места падения камня. Для описания осесимметричной формы потери устойчивости перейдем к полярной системе координат  $(r, \varphi)$  на пологой сферической оболочке.

Оператор Лапласа в полярной системе координат для осесимметричной функции прогиба  $w(r)$  имеет вид:

$$\nabla^2 w = \frac{1}{r} \cdot \frac{d}{dr} \left( r \cdot \frac{dw}{dr} \right)$$

Положим, что форма потери устойчивости описывается функциями Бесселя  $I_0(\lambda r)$  первого рода с индексом 0. Эти функции удовлетворяют уравнения вида

$$\frac{d^2 w}{dr^2} + \frac{1}{r} \cdot \frac{dw}{dr} + \lambda^2 \cdot w = 0 \quad \text{или} \quad \nabla^2 w + \lambda^2 \cdot w = 0$$

Здесь  $\lambda^2$  — неопределенный параметр. Тогда из дифференциального уравнения будем иметь выражение для напряжений в точке бифуркации

$$\sigma = \frac{D}{h} \cdot \lambda^4 + \frac{E}{R^2 \cdot \lambda^2}$$

Минимум этой функции  $\sigma = \sigma(\lambda^2)$  реализуется при  $\lambda^2 = \sqrt{\frac{E \cdot h}{D \cdot R^2}} = \sqrt{12 \cdot (1 - \mu^2)} \cdot \frac{1}{R \cdot h}$

и равен значению  $\sigma_{кр} = \frac{1}{\sqrt{3 \cdot (1 - \mu^2)}} \cdot \frac{E \cdot h}{R} \approx 0,6 \cdot \frac{E \cdot h}{R}$

Критическое внешнее давление  $p_{кр}$  соответствующее этому напряжению согласно формуле  $\sigma = p \cdot R / 2h$

$$p_{кр} = \frac{2}{\sqrt{3 \cdot (1 - \mu^2)}} \cdot E \cdot \left( \frac{h}{R} \right)^2 \approx 1,21 \cdot E \cdot \left( \frac{h}{R} \right)^2$$

Таким образом, формула для критических напряжений сферы совпадает с выражением для критических напряжений цилиндрической оболочки.

Опыт показывает, что реальные сферические формы тонкостенных конструкций теряют устойчивость при напряжениях, не превышающих четверти напряжений, вычисляемых по полученной формуле. Дело в том, что технология изготовления сферических оболочек позволяет получить конструкции лишь с определенной степенью точности как по толщине ее, так и по радиусу сферичности.

Исследованиями же установлено, что жесткость оболочки существенно уменьшается при даже малом начальном прогибе и смежное равновесное состояние возникает при внешнем давлении, более низком, чем получаемое по полученной формуле.

Наличие локальных зон пластических деформаций, возможных внешних возмущений, микронеоднородностей в материале — все это также снижает уровень критических напряжений. В практике экспериментальных исследований известен случай, когда реальные критические напряжения в сферической оболочке достигали 90 % от теоретического значения. Конструкция была столь совершенна, что при отношении радиуса к толщине, равном 165, максимальные отклонения по толщине составляли 0,75 %, а изменения по радиусу — 0,01 % от радиуса.