

# Лестницы, лифты, подъёмники

*Лестницы* – это несущие конструкции, которые предназначены для сообщения между помещениями, расположенными на разных уровнях (этажах), а также для осуществления аварийной эвакуации людей из здания и передвижения пожарных расчетов при тушении возгораний.

*Основные требования, предъявляемые к лестницам:*

- удобство ходьбы по ним,
- достаточная пропускная способность,
- пожарная безопасность

# Классификация лестниц

## 1. по функциональному назначению:

а) *основные лестницы* - служат для связи между этажами здания и для аварийной эвакуации людей.

Основные лестницы в зданиях выполняются *маршевыми*, которые конструктивно состоят из маршей и площадок.

- *Марш* - наклонный ступенчатый элемент.
- *Площадка* - горизонтальный плоскостной элемент.

Для безопасности движения лестницы оборудуются вертикальными ограждениями - *перилами*.

б) *пожарные лестницы* используются для передвижения пожарных расчётов (в виде стремянок при высоте гражданского здания до 30 м, промышленного – до 20 м)

в) *аварийные лестницы* используются только для аварийной эвакуации людей, находящихся в здании, при чрезвычайных ситуациях. Они проектируются во всех помещениях, где пребывает большое количество людей (более 50 человек). Аварийные лестницы, как и пожарные, располагаются на наружных стенах зданий и выполняются маршевыми с промежуточными площадками

г) *служебные лестницы* в гражданских зданиях выполняются как дополнительные к основным лестницам для подъема на чердак, спуска в подвальные или цокольные этажи, в приямки. Служебные лестницы в промышленных зданиях служат для подъема или спуска на рабочие площадки, где расположено инженерно-техническое или технологическое оборудование, для подъема на мостовые краны в зданиях и т. п. Конструктивно служебные лестницы выполняются как маршевыми, так и в виде стремянок;

## **2) по конструктивному решению:**

а) *маршевые лестницы* с лестничными маршами, имеющими уклон, и промежуточными площадками;

б) *стремянки*, т. е. вертикальные лестницы;

## **3) по материалу:**

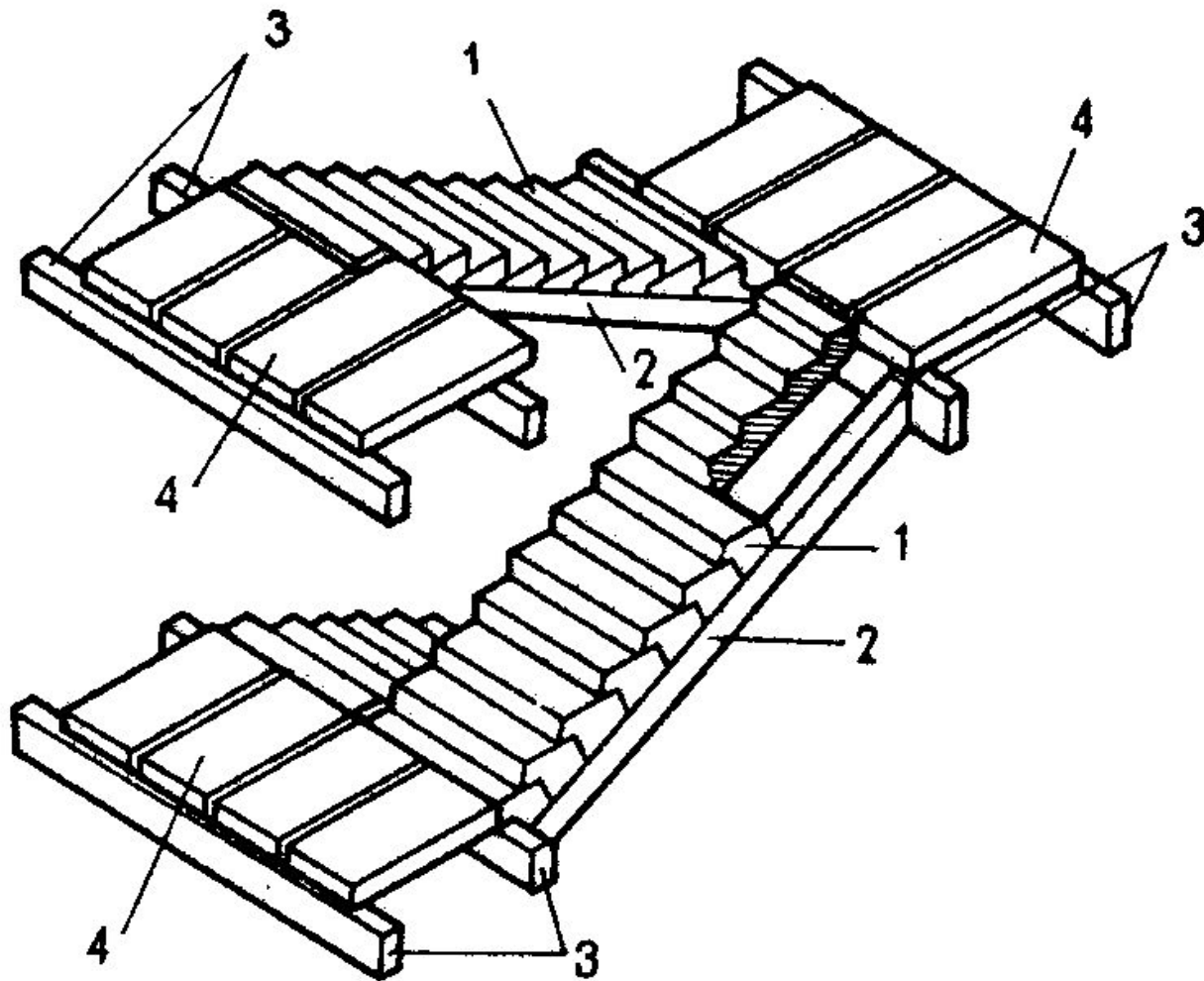
а) *железобетонные* (сборные или монолитные);

б) *металлические*;

в) *деревянные*.

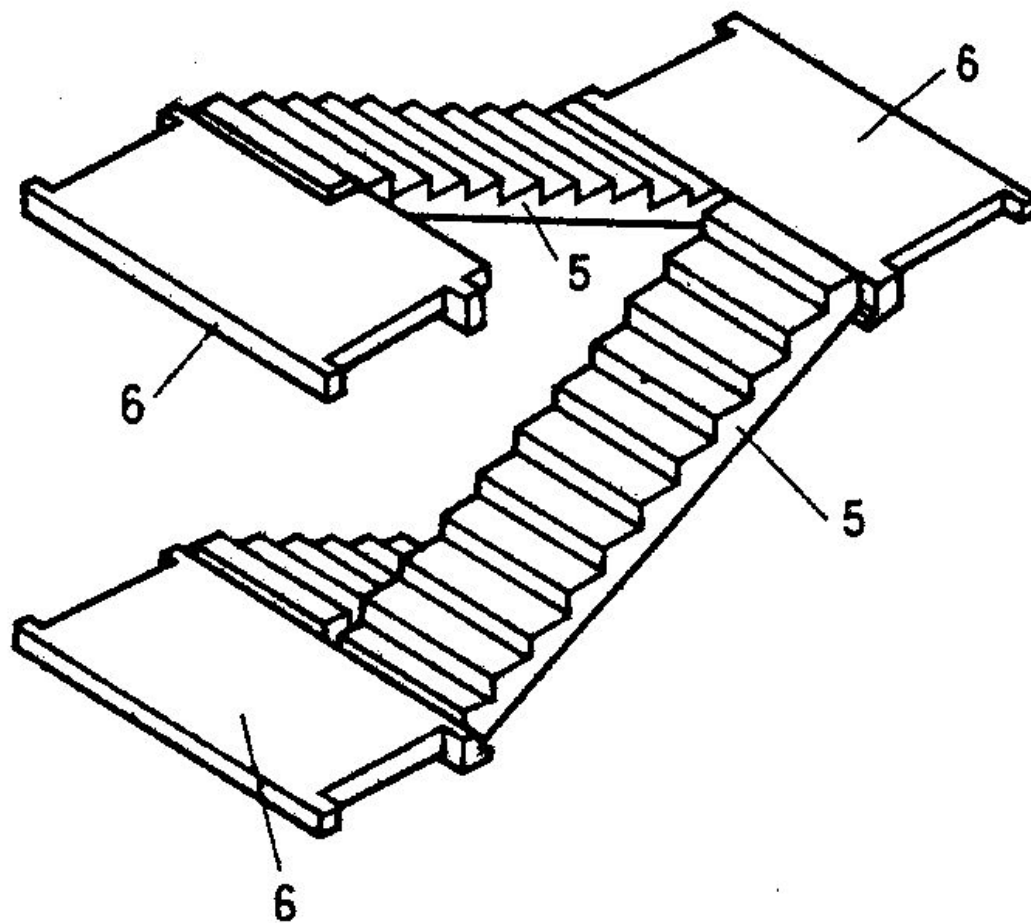
# Конструкции сборных железобетонных лестниц с наборными маршами и площадками

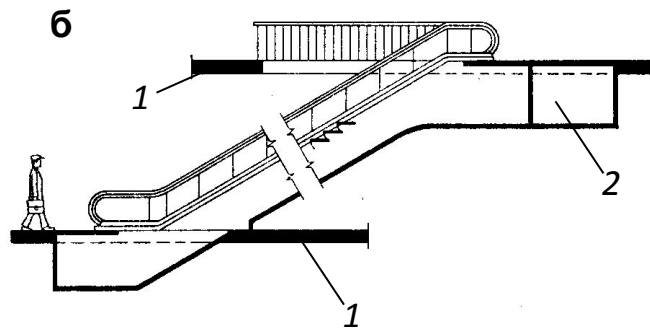
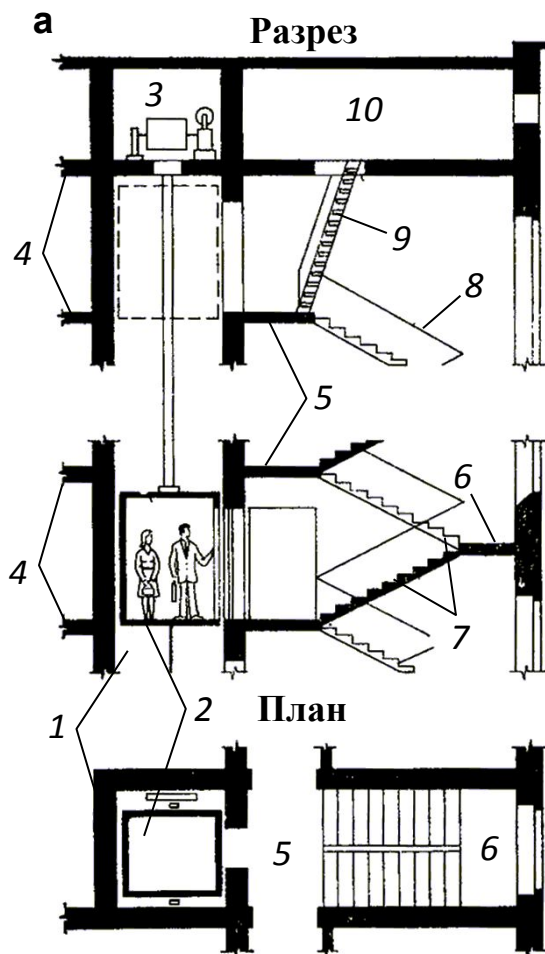
1 – ступени; 2 – косоуры; 3 – балки; 4 – плиты



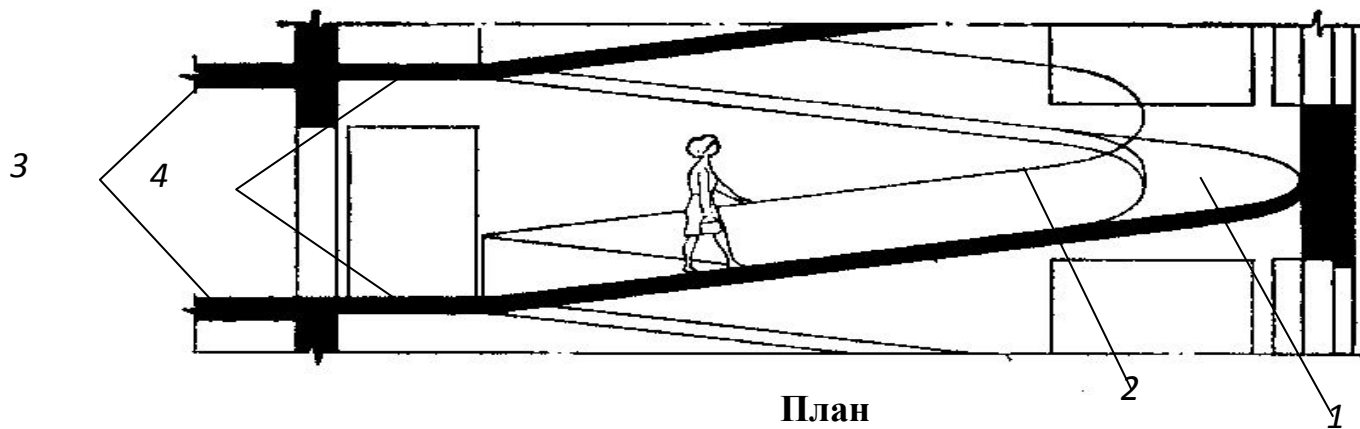
# Конструкции сборных железобетонных лестниц с маршами и площадками заводской готовности

5 – марши; 6 – площадки





# Разрез



# План

