

Винтовые передачи



Достоинства и недостатки

- большой выигрыш в силе
- высокая точность перемещений
- малые размеры
- возможность обеспечения самоторможения
- сравнительно высокий КПД,
- высокая жесткость
- малый износ в сравнении с передачами скольжения

- низкий КПД в передачах скольжения
- невозможность получения больших скоростей поступательного движения
- сложность и дороговизна изготовления

Винтовые передачи

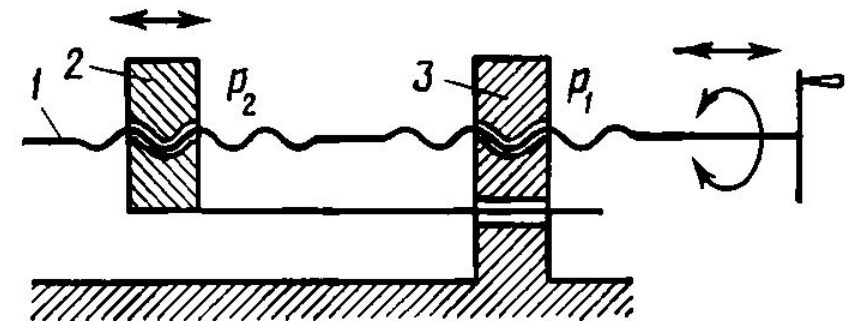
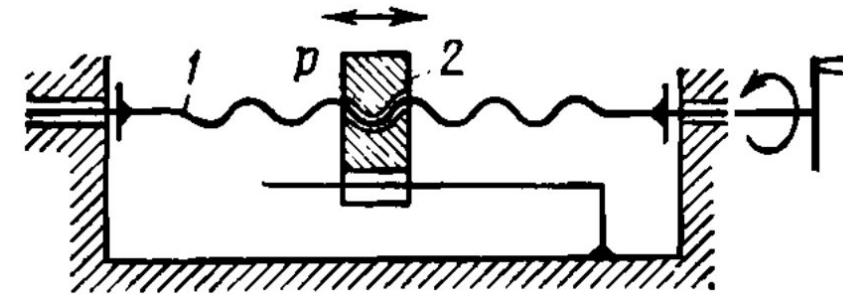
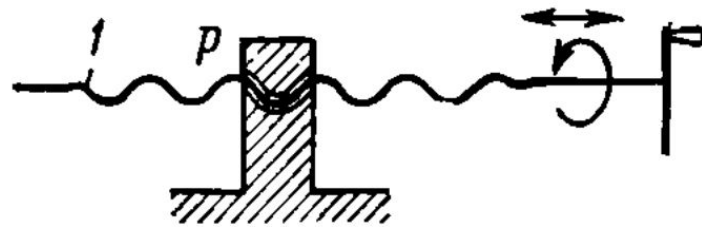
- назначение – преобразование вращательного движения в поступательное
- основные детали – винт в виде цилиндра с наружной резьбой и гайка в виде кольца с внутренней резьбой
- разделяют на: кинематические и силовые
- виды резьб: метрическая, трапецеидальная и прямоугольная

Резьба характеризуется:

- типом
- шагом P
- числом заходов z
- ходом винта $t = zP$

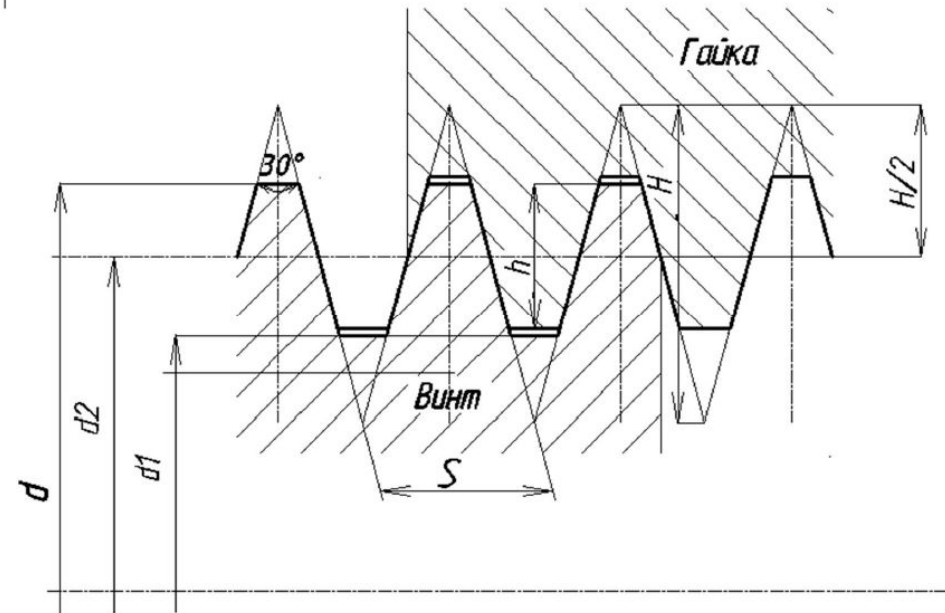
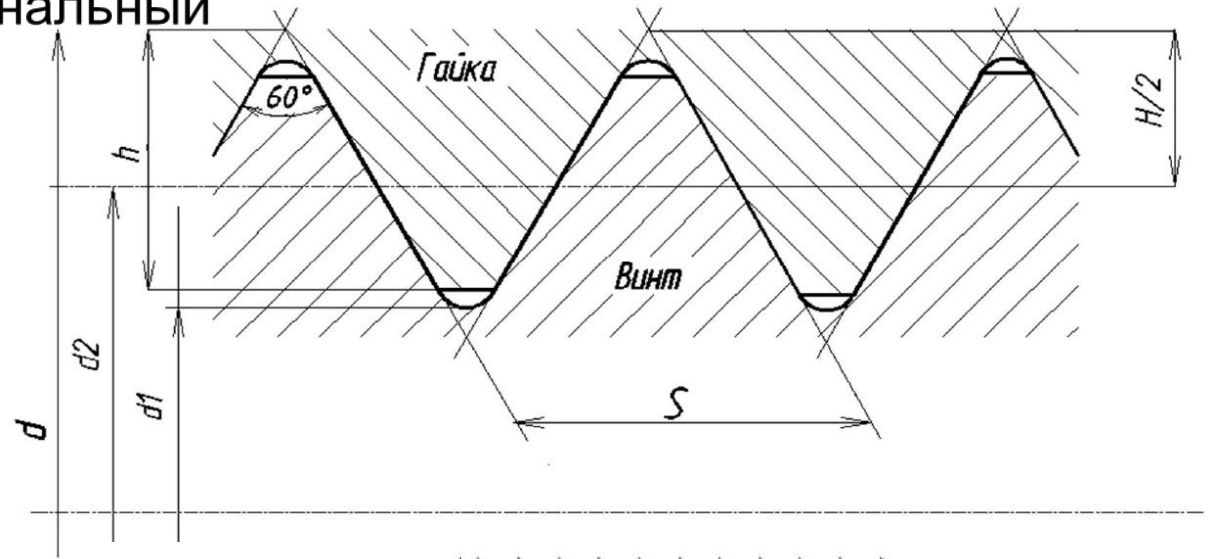
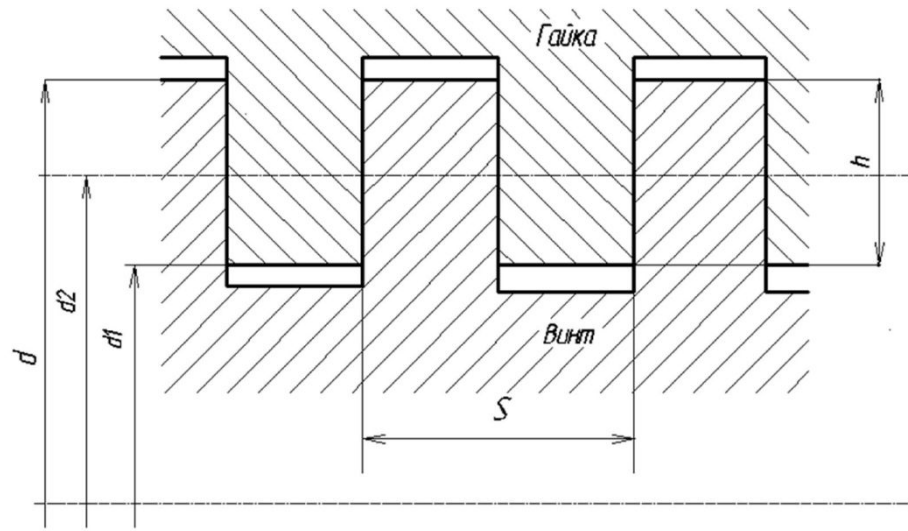
- функцией перемещения $l = \frac{\varphi t}{2\pi}$

- дифференциальная функция перемещения $l = \frac{\varphi(p_1 - p_2)}{2\pi}$



Винтовые передачи

- наружным диаметром d – диаметр номинальный
- внутренний диаметр d_1
- средний диаметр d_2
- угол подъема резьбы γ



Кинематические и силовые соотношения

$$i = \frac{v_1}{v_2} = \frac{\pi d_2}{t} = \frac{1}{\operatorname{tg} \gamma} - \text{передаточное отношение}$$

При ведущем винте:

$$F = F_a \operatorname{tg}(\gamma + \rho')$$

$$M_k = F_a d_2 \operatorname{tg}(\gamma + \rho')$$

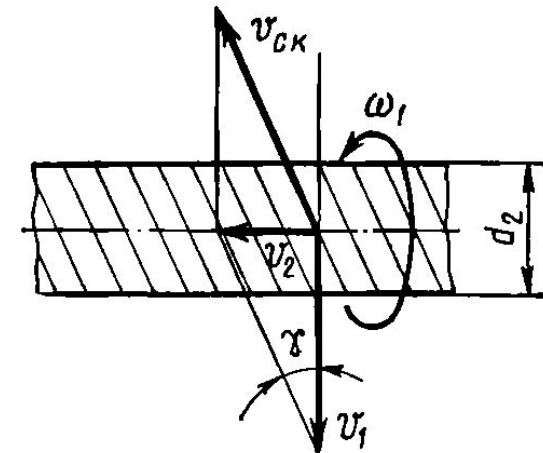
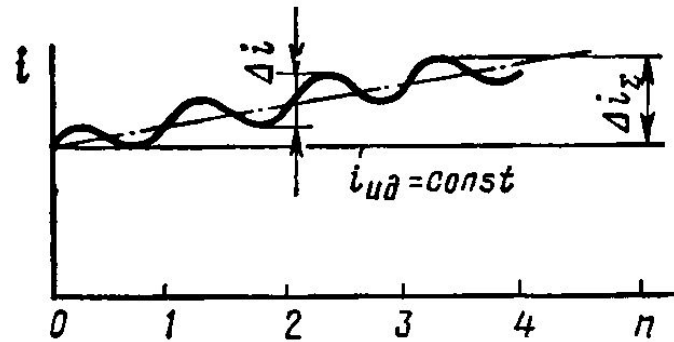
$$\eta_B = \frac{\operatorname{tg} \gamma}{\operatorname{tg}(\gamma + \rho')}$$

При ведущей гайке:

$$F = F_a \operatorname{tg}(\gamma - \rho')$$

$$M_k = \frac{F_a d_2 \operatorname{tg}(\gamma - \rho')}{2}$$

$$\eta_r = \frac{\operatorname{tg}(\gamma - \rho')}{\operatorname{tg} \gamma}$$



Вопросы

1. Механизмы и кинематические пары. Классификация и основные показатели. Зубчатая элементарная передача. Достоинства и недостатки. Параметры передачи. Типовые схемы. Основная теорема зацепления. Эвольвентный профиль. Основные параметры ЗК
2. Силы и моменты в зубчатой передаче. КПД. Минимальное число зубьев. Методы нарезания зубьев. Корригированные зубчатые передачи. Высотная и угловая коррекция. Расчет параметров ЗК. Точность ЗК и передач. Показатели точности и их выбор. Рекомендации по применению. Типовые конструкции ЗК