

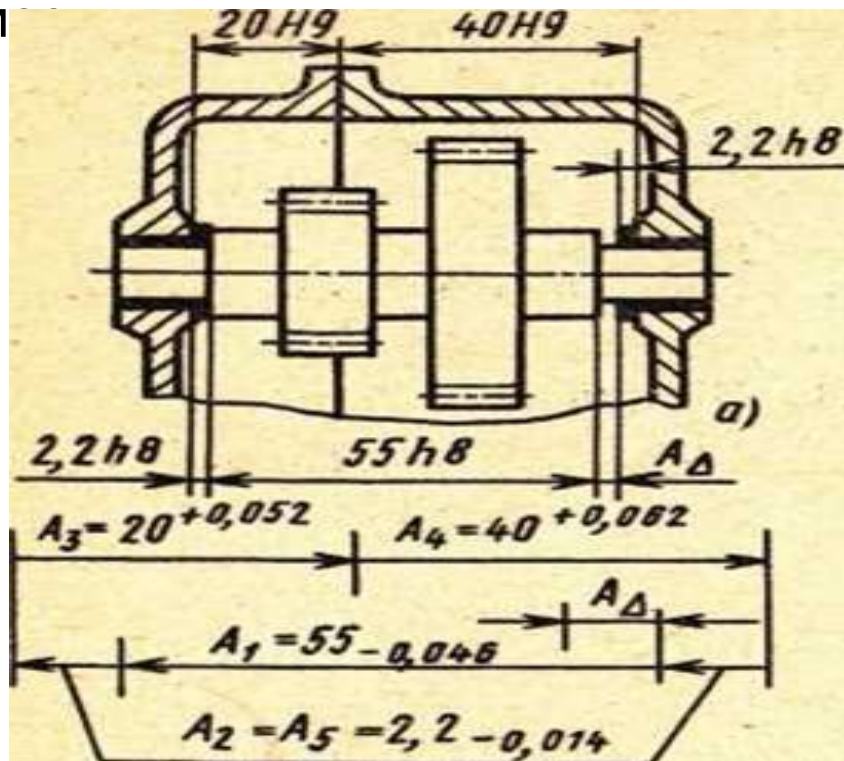
РАЗМЕРНЫЕ ЦЕПИ

РЕШЕНИЕ ЗАДАЧ

Размерные цепи

ЗАДАЧА 1

Даны размеры и допуски узла промежуточного валика передаточного механизма (рис. 1а). Определить номинальное значение, допуск и предельные отклонения, а также предельные размеры замыкающего звена. Расчет вести на полную взаимозаменяемость



Размерные цепи

РЕШЕНИЕ:

Звенья $A_1 = 55h8$, $A_2 = A_5 = 2,2h8$ являются уменьшающими;

звенья $A_3 = 20H9$ и $A_4 = 40H9$ - увеличивающими (на звенья A_3 и A_4 назначены допуски из более грубого качества с учетом повышенной сложности обработки корпусных деталей).

Допуски звеньев выписываем из табл. П18, мкм:

$$TA_1 = 46; TA_2 = TA_5 = 14; TA_3 = 52; TA_4 = 62.$$

Предельные отклонения звеньев, мкм:

$$Es(A_1) = 0; Ei(A_1) = -46; Es(A_2) = Es(A_5) = 0,$$

$$Ei(A_2) = Ei(A_5) = -14; Ei(A_3) = 0; Es(A_3) = 52; Ei(A_4) = 62.$$

Чертим размерную цепь (рис. 1б).

Размерные цепи

Вычисляем по формуле ($A_{\Delta} = \sum^m A_i - \sum^p A_i$)

номинальное значение замыкающего звена

$$A_{\Delta} = A_3 + A_4 - (A_1 + A_2 + A_5) = 20 + 40 - (2,2 + 55 + 2,2) = 0,6 \text{ мм};$$

допуск замыкающего звена по формуле (9.7)

$$TA_{\Delta} = TA_1 + TA_2 + TA_3 + TA_4 + TA_5 = 46 + 14 + 52 + 62 + 14 = 188 \text{ мкм};$$

предельные отклонения замыкающего звена определяем по формулам (9.5), (9.6):

$$Es(A_{\Delta}) = Es(A_3) + Es(A_4) - [Ei(A_1) + Ei(A_2) + Es(A_5)] = 52 + 62 - [-46 - 14 - 14] = 188 \text{ мкм};$$

$$Ei(A_{\Delta}) = Ei(A_3) + Ei(A_4) - [Es(A_1) + Es(A_2) + Es(A_5)] = 0.$$

Предельные размеры замыкающего звена, в случае необходимости удобно определять по формулам (2.1) и (2.2): $A_{\Delta \max} = A_{\Delta} + Es(A_{\Delta}) = 0,6 + 0,188 = 0,788 \text{ мм};$

$$A_{\Delta \min} = A_{\Delta} + Ei(A_{\Delta}) = 0,6 \text{ мм}.$$

Размерные цепи

номинальное значение замыкающего звена

$$A_{\Delta} = A_3 + A_4 - (A_1 + A_2 + A_5) = 20 + 40 - (2,2 + 55 + 2,2) = 0,6 \text{ мм};$$

допуск замыкающего звена по формуле (9.7)

$$TA_{\Delta} = TA_1 + TA_2 + TA_3 + TA_4 + TA_5 = 46 + 14 + 52 + 62 + 14 = 188 \text{ мкм};$$

предельные отклонения замыкающего звена определяем по формулам (9.5), (9.6):

$$Es(A_{\Delta}) = Es(A_3) + Es(A_4) - [Ei(A_1) + Ei(A_2) + Es(A_5)] = 52 + 62 - [-46 - 14 - 14] = 188 \text{ мкм};$$

$$Ei(A_{\Delta}) = Ei(A_3) + Ei(A_4) - [Es(A_1) + Es(A_2) + Es(A_5)] = 0.$$

Предельные размеры замыкающего звена, в случае необходимости удобно определять по формулам (2.1) и (2.2):

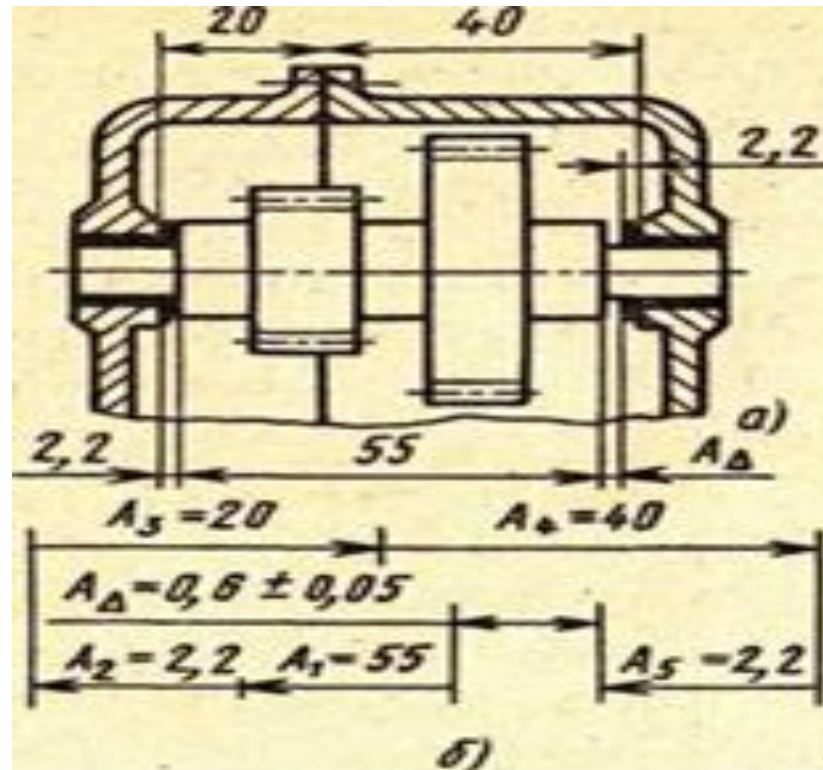
$$A_{\Delta \max} = A_{\Delta} + Es(A_{\Delta}) = 0,6 + 0,188 = 0,788 \text{ мм};$$

$$A_{\Delta \min} = A_{\Delta} + Ei(A_{\Delta}) = 0,6 \text{ мм}.$$

Размерные цепи

ЗАДАЧА 2

Заданы номинальные размеры и исходный размер $A_{\Delta} = 0,6 + 0,5$ мм (отклонения намечены исходя из условий работы механизма) промежуточного валика передаточного механизма (рис, 2, а).
Определить допуски и предельные отклонения размеров.



РЕШЕНИЕ:

Так как размерная цепь состоит из сравнительно небольшого количества звеньев, имеющих различную величину, то расчет произведем на максимум-минимум способом допусков одного качества.

Составляем схему размерной цепи (рис. 2, б), из которой видно, что звенья A_3 и A_4 являются увеличивающими, а звенья A_1 , A_2 и A_5 - уменьшающими. Находим допуски составляющих звеньев.

Допуск замыкающего звена $TA_{\Delta} = Es(A_{\Delta}) - Ei(A_{\Delta}) = 0,05 - (-0,05) = 0,10 \text{ мм} = 100 \text{ мкм}$ (соответствует IT12).

Из табл. П16 выписываем числовые значения единиц допусков составляющих звеньев: $A_1 = 55, i_1 = 1,86; A_2 = 2,2; i_2 = i_5 = 0,55; A_3 = 20, i_3 = 1,31; A_4 = 40, i_4 = 1,56.$

Размерные цепи

Число единиц допуска a находим по формуле (9.10):

$$a = 100 / (1,86 + 0,55 + 1,31 + 1,56 + 0,55) = 17,2 \approx IT7 = 16.$$

На составляющие звенья назначаем допуски по IT7: $TA_1 = 30$; $TA_2 = TA_5 = 10$; $TA_3 = 21$; $TA_4 = 25$ мкм.

При этих допусках не обеспечивается равенство суммы допусков составляющих звеньев допуску исходного звена (см. формулу (9.7)) :

$$\sum_{j=1}^{m-1} TA_j = 96 < TA_{\Delta} = 100.$$

Поэтому сделаем одно звено, например A_2 увязочным, допуск для него вычислим по формуле (9.8):

$$TA_2 = 100 - (30 + 21 + 25 + 10) = 14, \text{ что соответствует IT8.}$$

Размерные цепи

Находим предельные отклонения составляющих звеньев.

Намечаем поля допусков $h7$ на размеры A_1 и A_5 , $h8$ на размер A_2 , $Js7$ - на размеры корпуса A_3 и A_4 .

Тогда составляющие размеры с предельными отклонениями будут следующими: $A_1 = 55_{-0,030}$; $A_2 = 2,2_{-0,014}$; $A_3 = 20 \pm 0,0105$; $A_4 = 40 \pm 0,0125$; $A_5 = 2,2$

$_{-0,010}$
Предельные отклонения замыкающего размера вычисляем по формулам (9.5) и (9.6):

$$E_s(A_\Delta) = 0,0105 + 0,0125 - (-0,030 - 0,010 - 0,014) = 0,077 \text{ мм}; E_i(A_\Delta) = -0,0105 - 0,0125 - 0 = -0,023 \text{ мм}.$$

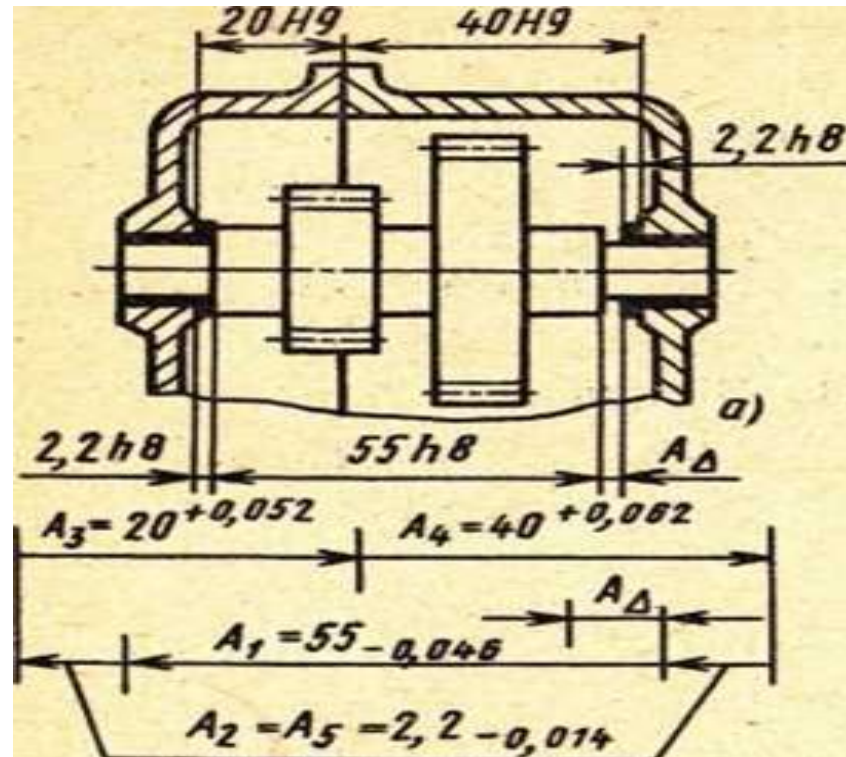
Так как $E_s(A_\Delta) - E_i(A_\Delta) = T(A_\Delta) [0,077 - (-0,023) = 0,100]$, расчет произведен правильно.

Однако поле допуска исходного звена располагается несимметрично, как было задано в условии задачи. При необходимости соблюдения поставленного условия придется назначить на все составляющие размеры поля допусков J_s .

Недостатком выполненного расчета может оказаться довольно высокая точность составляющих звеньев. Допуски этих звеньев могут быть увеличены за счет увеличения допуска исходного звена (это не всегда возможно или желательно) или путем вычисления допусков по вероятностному методу.

Размерные цепи

Определить допуск замыкающего звена для размерной цепи (рис. 1, а) вероятностным методом.



Размерные цепи

Решение.

Определение допусков и предельных отклонений составляющих звеньев, а также номинального значения замыкающего звена A_{Δ} изложено в решении примера 1.

Схема размерной цепи показана на рис. 1,б.

Допуск замыкающего звена находим по формуле (9.14):

$$TA_{\Delta} = \sqrt{TA_1^2 + TA_2^2 + TA_3^2 + TA_4^2 + TA_5^2} = \sqrt{46^2 + 14^2 + 52^2 + 62^2 + 14^2} = 97 \text{ мкм} \approx 100 \text{ мкм}, \text{ что соответствует IT12.}$$

Для определения средних отклонений составляющих звеньев составляем формулу с помощью рис. 9.1:

$$E_c(A_j) = 0,5 [E_s(A_j) + E_i(A_j)].$$

Отсюда $E_c(A_1) = -23$; $E_c(A_2) = E_c(A_5) = -7$; $E_c(A_3) = 26$; $E_c(A_4) = 31$ мкм.

Размерные цепи

Среднее отклонение замыкающего звена вычисляем по формуле (9.13):

$$E_c(A_{\Delta}) = E_c(A_3) + E_c(A_4) - [E_c(A_1) + E_c(A_2) + E_c(A_5)] = 26 + 31 - [-23 - 7 - 7] = 94 \text{ мкм.}$$

Предельные отклонения замыкающего звена находим по формулам (9.11) и (9.12):

$$E_s(A_{\Delta}) = 94 + 0,5 \cdot 100 = 144;$$

$$E_i(A_{\Delta}) = 94 - 0,5 \cdot 100 = 44 \text{ мкм.}$$

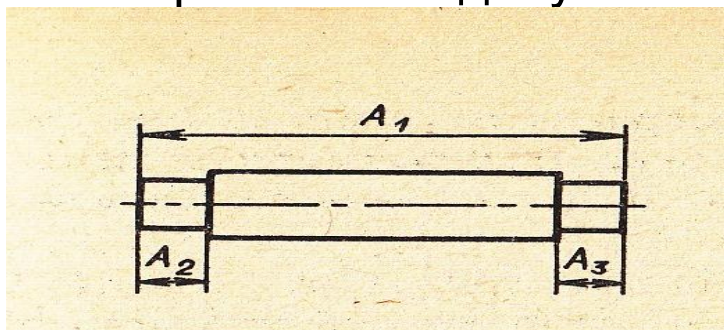
$$\text{Тогда } A_{\Delta} = 0,6 \begin{matrix} +0,144 \\ +0,044 \end{matrix}$$

Применение вероятностного метода для расчета размерной цепи позволило повысить точность замыкающего звена за счет уменьшения допуска почти в 2 раза.

Размерные цепи

ЗАДАЧИ НА ДОМ.

По заданным размерам и полям допусков составляющих звеньев детали (рис. 3) рассчитать замыкающее звено; по заданному допуску исходного звена рассчитать допуски составляющих звеньев.



Наименование звеньев	Вид размеров	Поля допусков для варианта					
		а	б	в	г	д	е
Составляющие	Охватывающие	H6	H7	H8	H9	H10	H11
	Охватываемые	h6	h7	h8	h9	h10	h11
Исходные	-	H9	H10	H11	H12	H13	H13

Примечание. Знаки предельных отклонений для составляющих звеньев рекомендуется принимать такими, чтобы поля допусков были направлены в тело изделия или по ходу обработки, т. е. плюс для полей допусков охватывающих размеров, минус — для охватываемых размеров. Можно на все размеры назначать поля допусков $J_s(j_s)$ тех же качественностей.

Размерные цепи

Исходные данные

Вариант	1	2	3	4	5	6	7	8	9	10	11	12	13	14	15	16
Составляющее звено																
A_1	10	12	20	32	45	58	63	72	85	90	95	112	120	150		
A_2	2,5	2,8	3,2	4	6	6,5	8	10	13	15	17	20,5	22,3	36		
A_3	3,2	3,5	4	4,5	7	8	9,8	11,5	16,7	19	23	28,5	30	45		

Размерные цепи

2 Для детали, показанной на рис. 4, рассчитать размерную цепь, выполнив условие задачи 1 (поля допусков см. в задаче 1).

Исходные данные:



Вариант	1	2	3	4	5	6	7	8	9	10	11	12	13	14	15	16
Составляющее звено																
A_1	40	60	100	140	200	280	360	450	520	600	660	700	780	860	900	960
A_2	6	6	10	15	20	30	40	60	65	80	90	95	110	130	160	200
A_3	20	32	53	70	100	140	200	260	300	350	410	480	540	600	640	700
A_4	8	10	12	20	35	50	60	90	110	150	165	180	200	230	260	300