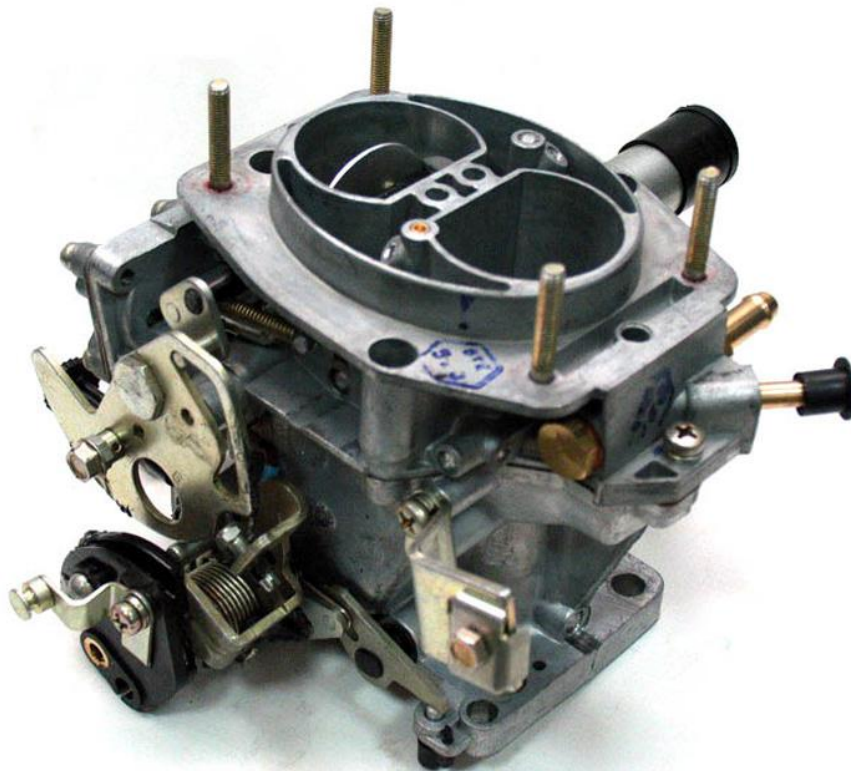


# *Карбюратор*



Богданов Яков 23 группа

# Устройство

- Состоит карбюратор из двух камер — поплавковой и смесительной. Топливо сначала попадает в поплавковую камеру. Когда она наполнится топливом до нужного уровня, всплывает поплавок и закрывает клапан, через который поступает топливо. Как только его уровень понизится, поплавок опускается и в камеру начинает снова поступать горючее. Таким образом, при помощи поплавка в карбюраторе постоянно поддерживается необходимый уровень топлива.

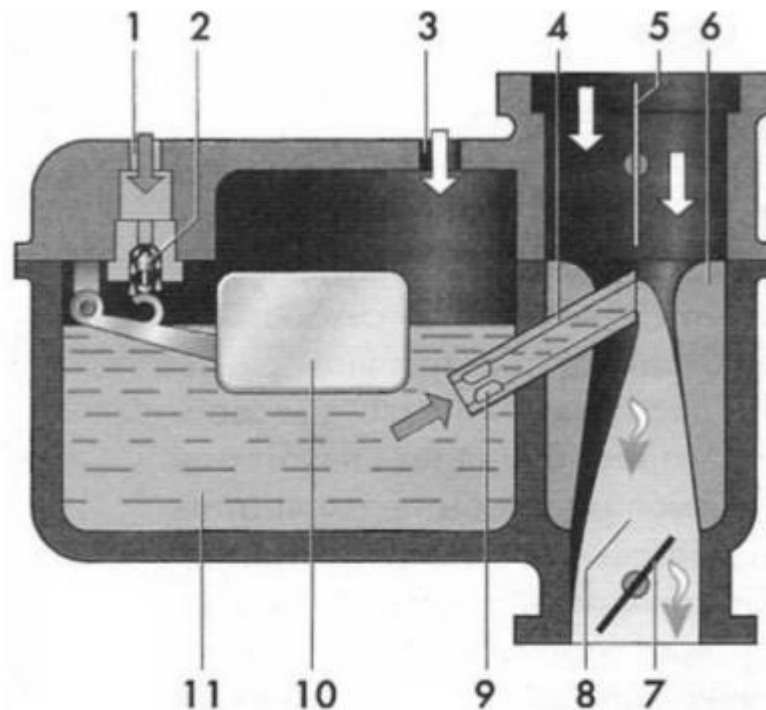
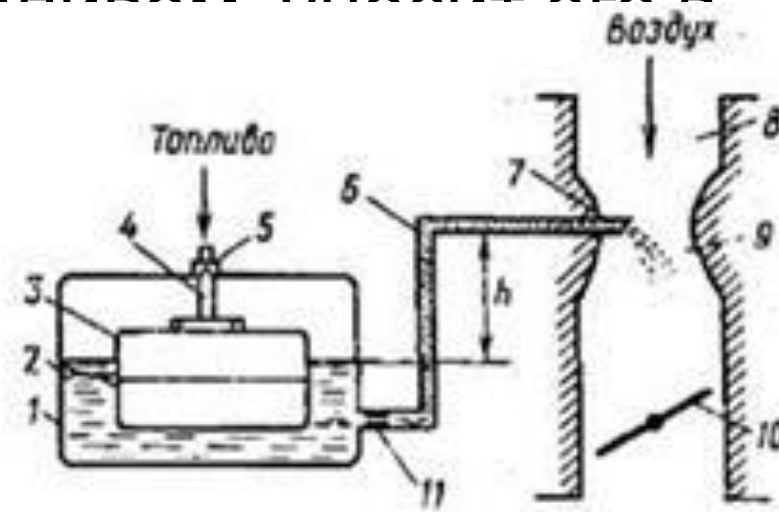


Схема поплавкового карбюратора:

- 1 - топливопровод; 2 - игольчатый клапан;
- 3 - отверстие в крышке поплавковой камеры
- 4 - распылитель; 5 - воздушная заслонка;
- 6 - диффузор; 7 - дроссельная заслонка;
- 8 - смесительная камера; 9 - топливный жиклер;
- 10 - поплавок; 11 - поплавковая камера;

# Принцип работы

- Во время пуска двигателя автомобиля в смесительной камере создается разрежение, в результате чего из распылителя брызгает топливо. При этом возникает поток воздуха, который, смешиваясь с топливом, поступает в цилиндр.



# Схема карбюратора автомобиля ГАЗ-М20

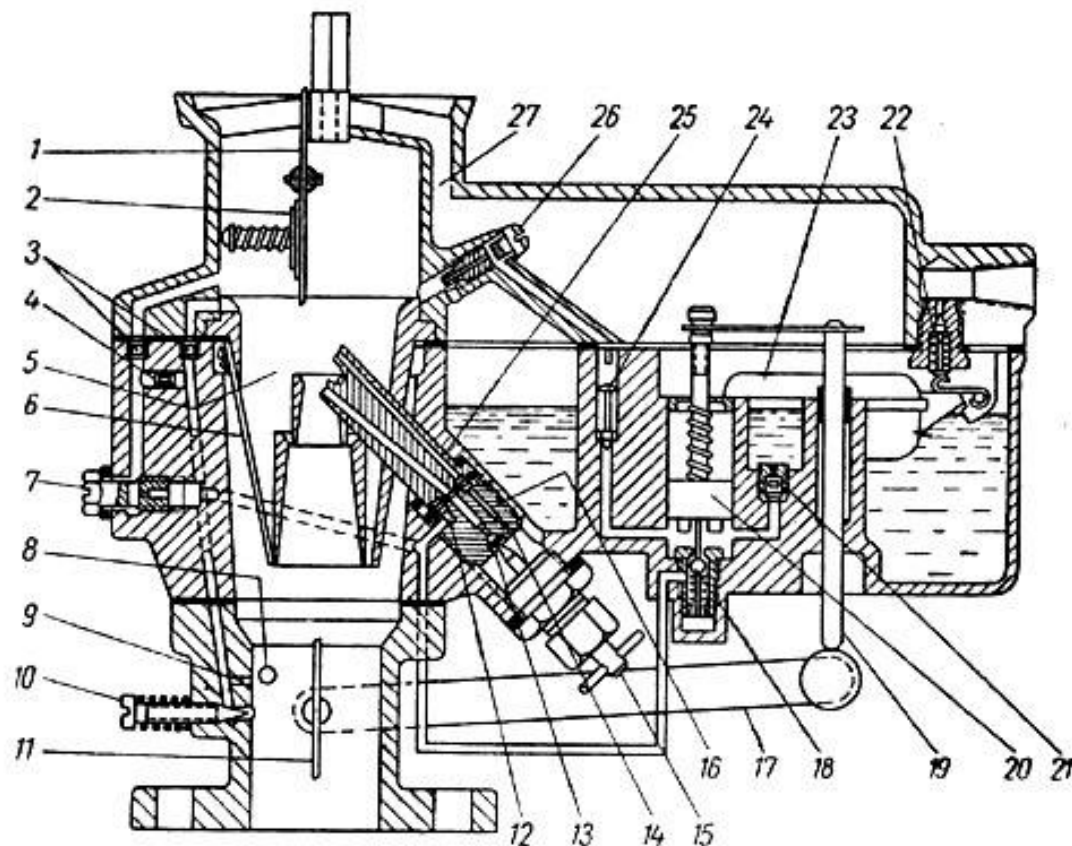


Рис. 12. Схема карбюратора К-22И:

1—воздушная заслонка; 2—предохранительный клапан воздушной заслонки; 3—воздушные жиклеры; 4—эмульсионный жиклер; 5—блок диффузоров; 6—пружинные пластины диффузора; 7—жиклер холостого хода; 8—отверстие для трубки вакуумного регулятора; 9—верхнее выходное отверстие системы холостого хода; 10—винт регулировки качества смеси холостого хода; 11—дроссельная заслонка; 12—жиклер мощности (экономайзер); 13—главный жиклер; 14—компенсационный жиклер; 15—регулирующая игла главного жиклера; 16—блок жиклеров; 17—рычаг привода ускорительного насоса; 18—клапан экономайзера; 19—шток привода ускорительного насоса; 20—поршень ускорительного насоса; 21—обратный клапан ускорительного насоса; 22—игельчатый клапан поплавковой камеры состоит из трех деталей: клапана (пружины и стержня); 23—поплавков; 24—клапан ускорительного насоса; 25—блок распылителей; 26—жиклер ускорительного насоса; 27—балансирующий канал.

# Неисправности

- О возможных неисправностях системы питания можно судить по следующим характерным признакам поведения автомобиля на дороге.  
**Провал** — при нажатии педали «газа» автомобиль некоторое время (от доли секунды до нескольких секунд) продолжает двигаться с той же скоростью (либо с замедлением) и только потом начинает ускоряться.  
**Рывок** — аналогичен провалу, но более кратковременный.  
**Подергивание** — несколько рывков, следующих друг за другом.  
**Раскачивание** — несколько следующих друг за другом провалов.  
**Вялый разгон** — пониженная интенсивность увеличения скорости автомобиля.
- Также о возможных неисправностях системы питания двигателя можно судить по таким признакам:
  - невозможность пуска двигателя;
  - затрудненный пуск холодного двигателя;
  - затрудненный пуск горячего двигателя;
  - неустойчивая работа двигателя в режиме холостого хода;
  - повышенные или пониженные обороты холостого хода;
  - повышенный расход топлива.

# Диагностика

- Для проведения качественной **диагностики карбюратора** необходимо **изучить детали карбюратора**, оказывающие влияние на работу двигателя, их взаимодействие и изменение их структурных параметров в процессе эксплуатации. **Изучить регулировку карбюраторов.**
- **Необходимое оборудование и инструмент.** Автомобили **ЗИЛ-130** и **ГАЗ-53А** с работающими двигателями; карбюраторы **К-88, К-84, К-126, К-124**; ключи гаечные, отвертки, шаблоны для проверки установки игольчатого клапана; переходник со стеклянной трубкой для проверки уровня топлива; противни для деталей карбюраторов; плакаты, справочные материалы.



**Спасибо за внимание!**