

ПЕРЕНАПРЯЖЕНИЯ И ЗАЩИТА ОТ НИХ

определение

Перенапряжение – всякое превышение напряжения по отношению к **наибольшему рабочему напряжению $U_{нр}$** $U_{нр} = U_n k_p$

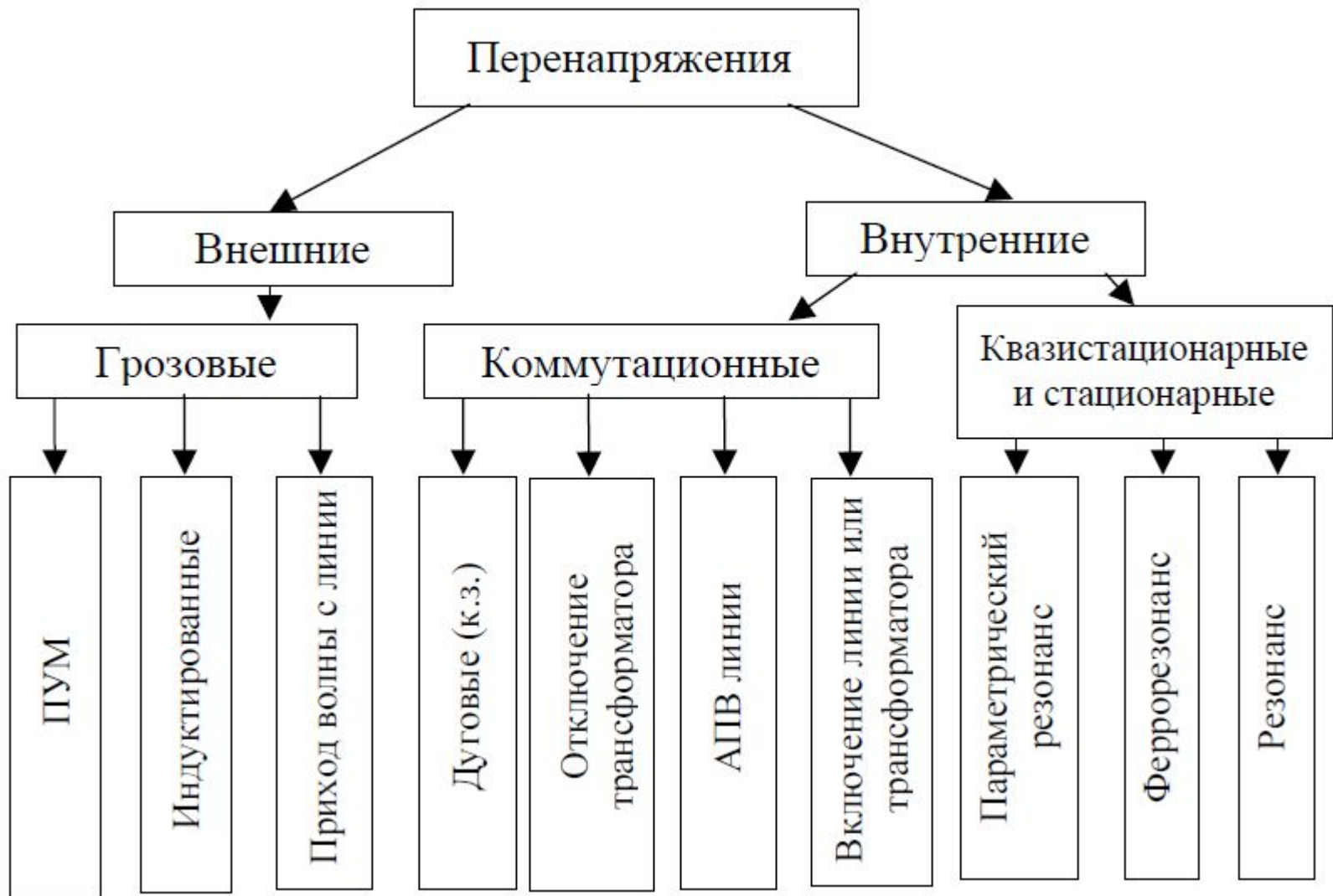
<i>Класс напряжения, кВ</i>	<i>3-20</i>	<i>35-220</i>	<i>330</i>	<i>500-1150</i>
<i>k_p</i>	<i>1.2</i>	<i>1.15</i>	<i>1.1</i>	<i>1.05</i>

определение

$$K = \frac{U_m}{U_{нрт}}$$

Кратность перенапряжения K - отношение амплитуды воздействующего напряжения к амплитуде наибольшего рабочего напряжения

КЛАССИФИКАЦИЯ ПЕРЕНАПРЯЖЕНИЙ



*) ПУМ - прямой удар молнии

Характеристики перенапряжений:

1) Кратность $K = \frac{U_m}{U_{нрт}}$

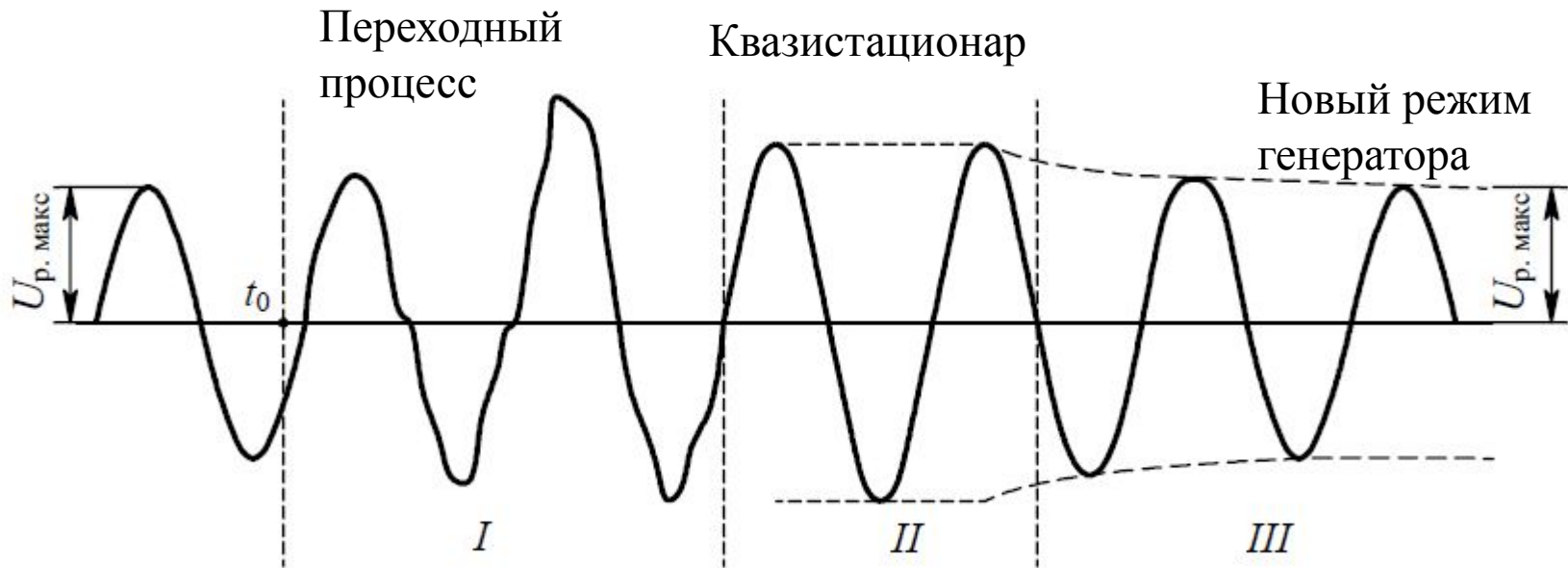
2) Длительность воздействия

3) Форма кривой напряжений (апериодическая, колебательная высокочастотная и т.д.)

4) Широта охвата электрической сети

Внутренние перенапряжения

Причины возникновения: колебания энергии, запасенной в элементах сети (трансформаторы, реакторы, батареи конденсаторов, собственная емкость линий электропередачи и т.п.), вызванные изменениями режима сети.



Вид напряжения сети при появлении внутренних перенапряжений: t_0 — момент коммутации

ВНУТРЕННИЕ ПЕРЕНАПРЯЖЕНИЯ

```
graph TD; A[ВНУТРЕННИЕ ПЕРЕНАПРЯЖЕНИЯ] --> B[Коммутационные]; A --> C[Квазистационарные];
```

Коммутационные

Квазистационарные

КВАЗИСТАЦИОНАРНЫЕ ПЕРЕНАПРЯЖЕНИЯ

Емкостный эффект линии электропередачи

Уравнения установившегося режима длинной линии

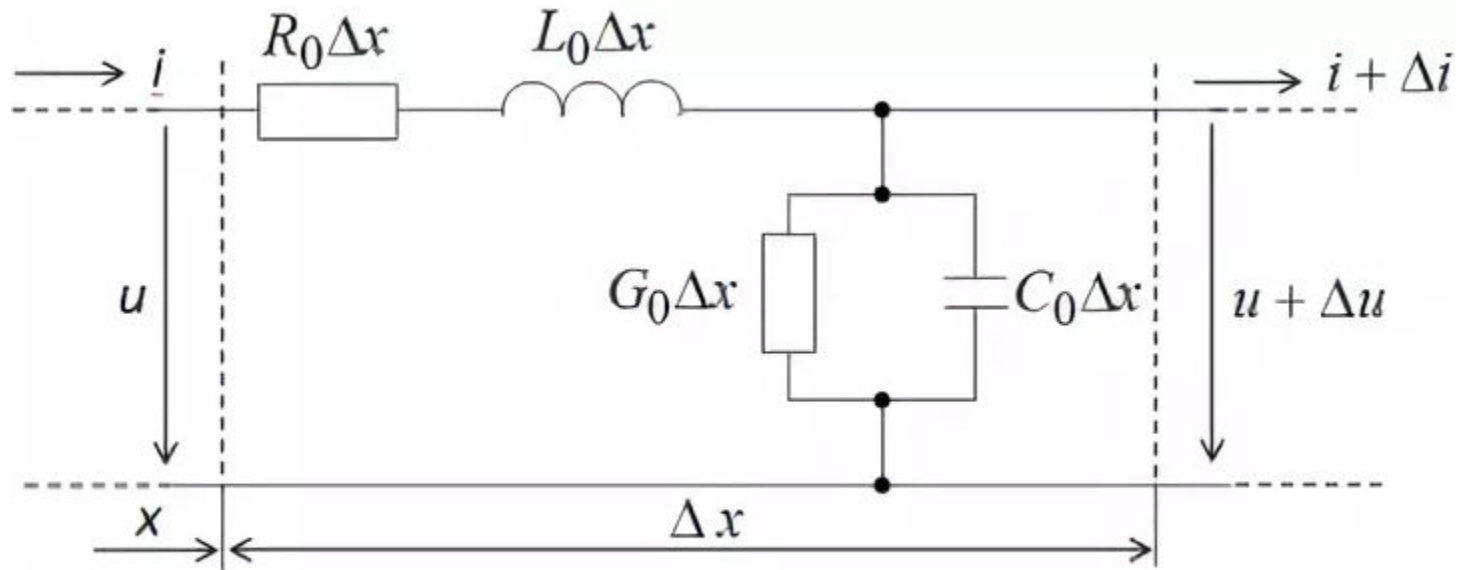


Схема замещения участка линии

$$Z = R_0 + j\omega L_0$$

$$Y = G_0 + j\omega C_0$$

$$-\frac{dU}{dx} = ZI \quad -\frac{dI}{dx} = YU \quad \rightarrow \quad \frac{d^2 U}{dx^2} = \gamma^2 U \quad \gamma = \sqrt{ZY}$$

$$\frac{d^2 U_{\boxtimes}}{dx^2} = \gamma^2 U_{\boxtimes} \quad \gamma = \sqrt{ZY}$$

$$U_{\boxtimes} = A \exp(-\gamma x) + B \exp(\gamma x) \quad I_{\boxtimes} = [A \exp(-\gamma x) + B \exp(\gamma x)] \frac{1}{Z_w} \quad Z_w = \sqrt{Z/Y}$$

В реальных ЛЭП $R_0 \ll j\omega L_0$ $G_0 \ll j\omega C_0$ $\gamma = j\omega \sqrt{L_0 C_0} = j\lambda$ $Z_w = \sqrt{L_0 / C_0}$

$$U_{\boxtimes} = [A \exp(-j\gamma_0 x) + B \exp(j\gamma_0 x)]$$

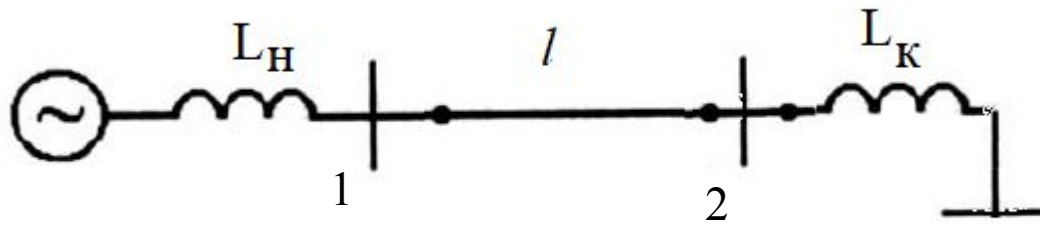
$$I_{\boxtimes} = [A \exp(-j\gamma_0 x) + B \exp(j\gamma_0 x)] \frac{1}{Z_w} \quad Z_w = \sqrt{L_0 / C_0}$$

$$U_{\boxtimes} = U_0 \cos(\lambda x) - j I_0 Z_w \sin(\lambda x)$$

$$I_{\boxtimes} = I_0 \cos(\lambda x) - j (U_0 \sin(\lambda x)) / Z_w,$$

Решаем систему $\vec{U} = \vec{U}_1 \cos(\lambda x) - j\vec{A}_1 Z_w \sin(\lambda x)$

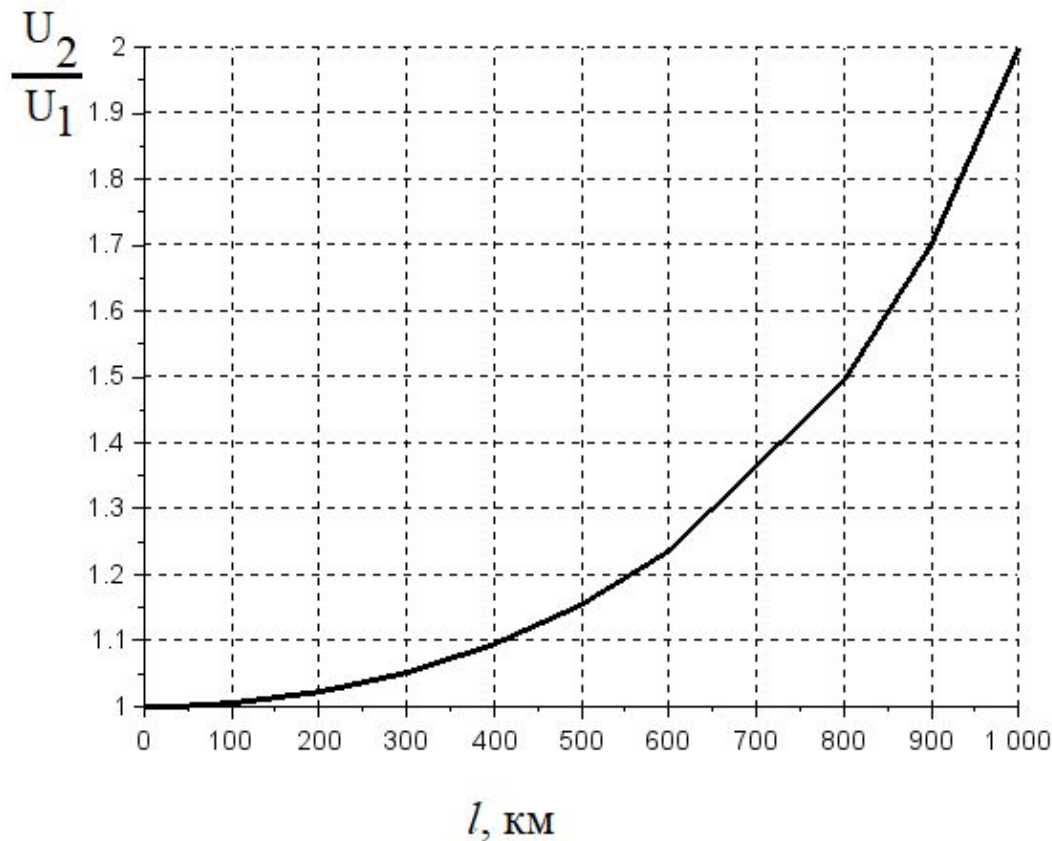
$$\vec{I} = \vec{A}_1 \cos(\lambda x) - j(\vec{U}_1 \sin(\lambda x)) / Z_w,$$



$$\vec{A}_2 = \vec{A}_1 \cos(\lambda l) - j(\vec{U}_1 \sin(\lambda l)) / Z_w,$$

Одностороннее питание – холостой ход $I_2 = 0 \longrightarrow \vec{A}_1 = j(\vec{U}_1 \operatorname{tg}(\lambda l)) / Z_w,$

$$\vec{U}_2 = \vec{U}_1 \frac{1}{\cos(\lambda l)} \quad \lambda l = \frac{\omega l}{c}, \quad c = 3 \cdot 10^8 \text{ м/с}, \quad \omega = 314 \text{ с}^{-1}$$



Для большей части линий электропередачи $l < 300$ км

Четверть волновой резонанс: в случае источника бесконечной мощности

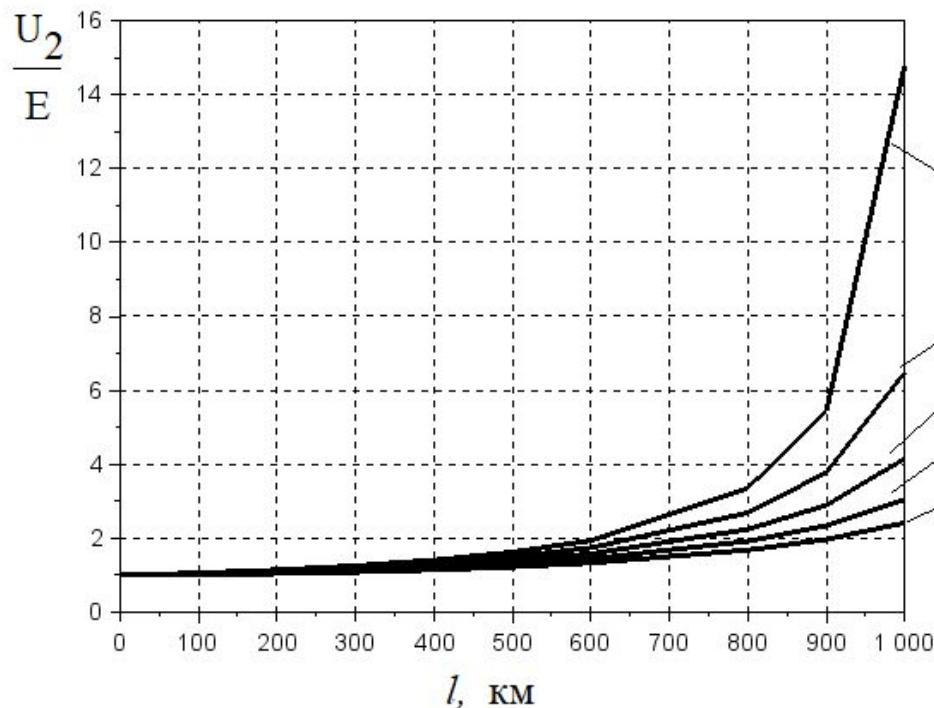
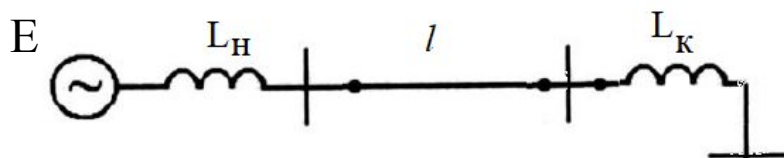
$$\cos(\lambda l) = 0 \quad l = \frac{\pi c}{2\omega} = 1500 \text{ км} = \frac{1}{4} \text{ длины волны}$$

Напряжение в конце линии по отношению к напряжению генератора E

В режиме холостого хода

$$U_2 = \frac{\cos \alpha_1}{\cos(\lambda + \alpha_1)} E, \quad \alpha_1 = \arctg \frac{\omega L_H}{Z_w}$$

$1/4$ волновой резонанс напряжений на линии $\cos(\lambda + \alpha_1) = 0, \quad \lambda_{крит} = \frac{\pi}{2} - \arctg \frac{\omega L_H}{Z_w}$



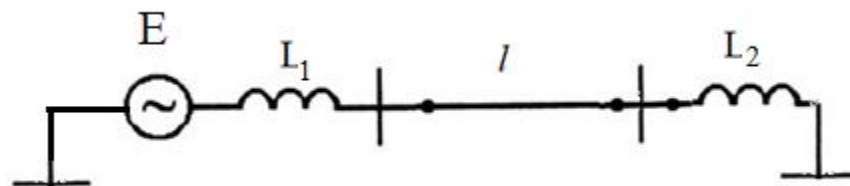
Ограничения резонансного повышения напряжения:

- Потери в линии
- Насыщение стали трансформаторов

Системные методы ограничения резонансного перенапряжения:

- Применение шунтирующих реакторов для компенсации емкости линии

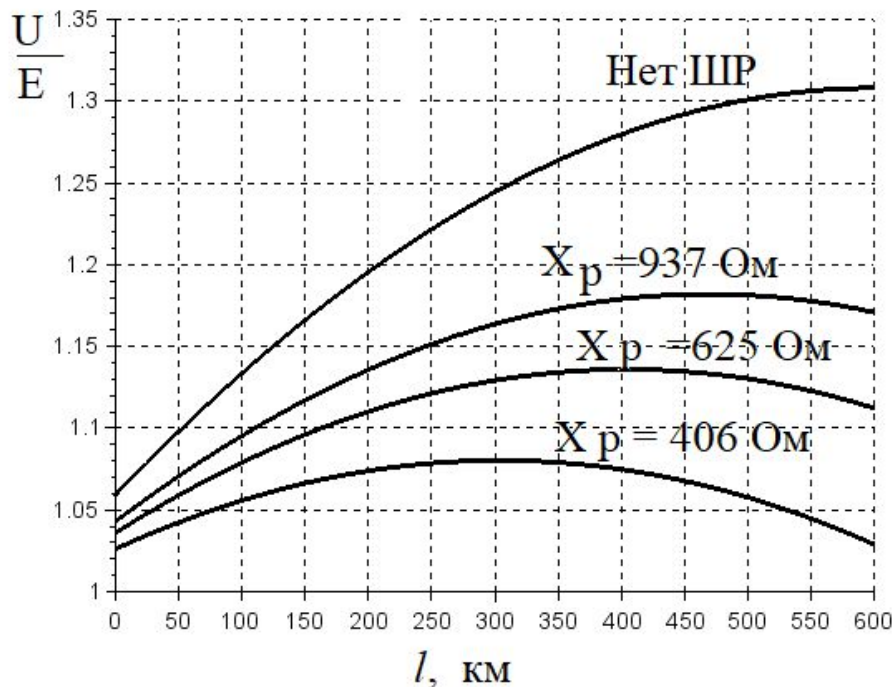
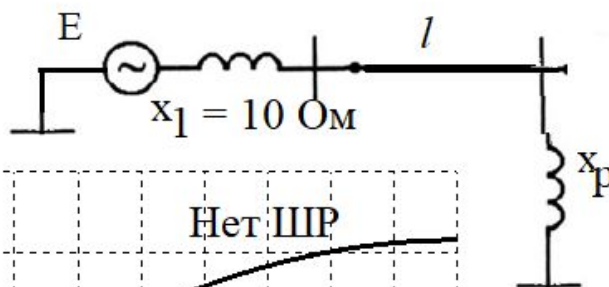
Общее решение для линии с нагрузкой
 см. ГА.Евдокунин «Электрические
 системы и сети» Издательский дом
 «Родная Ладога», СПб 2016 с.81



$$U(x) = \frac{\sin(\lambda(l-x) + \alpha_2) \cos \alpha_1}{\sin(\lambda l + \alpha_1 + \alpha_2)} E$$

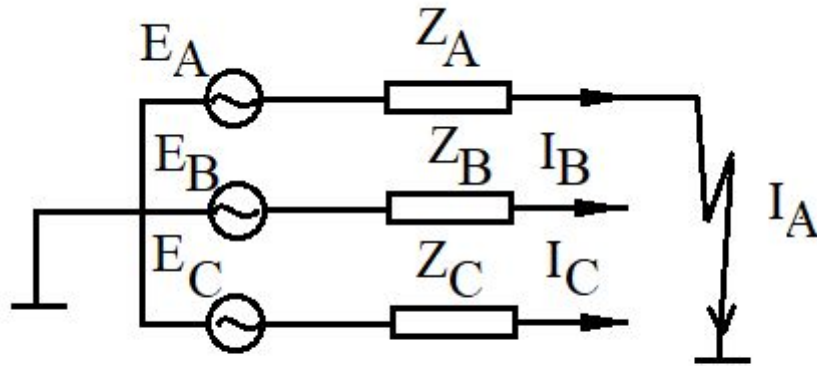
$$A(x) = \frac{\cos(\lambda(l-x) + \alpha_2) \cos \alpha_1}{jZ_w \sin(\lambda l + \alpha_1 + \alpha_2)} E$$

Эффективность применения шунтирующего реактора (ШР)



Перенапряжения при несимметричных режимах сети

Однофазное КЗ в сети с заземленной нейтралью



Анализ методом симметричных составляющих

$$\vec{U}_A = \vec{U}_0 + \vec{U}_1 + \vec{U}_2$$

$$\vec{U}_B = \vec{U}_0 + a^2 \vec{U}_1 + a \vec{U}_2 \quad a = -\frac{1}{2} + j \frac{\sqrt{3}}{2}$$

$$\vec{U}_C = \vec{U}_0 + a \vec{U}_1 + a^2 \vec{U}_2$$

$$\vec{U}_0 = \frac{1}{3} (\vec{U}_A + \vec{U}_B + \vec{U}_C)$$

$$\vec{U}_1 = \frac{1}{3} (\vec{U}_A + a \vec{U}_B + a^2 \vec{U}_C)$$

$$\vec{U}_2 = \frac{1}{3} (\vec{U}_A + a^2 \vec{U}_B + a \vec{U}_C)$$

При симметрии генератора

$$E_1 = 0 \quad E_2 = E \quad E_3 = 0$$

В условиях ОКЗ $I_A \gg I_B = I_C \approx 0$

$$0 = \vec{U}_0 + z_0 \vec{I}_0$$

$$E = \vec{U}_1 + z_1 \vec{I}_1$$

$$0 = \vec{U}_2 + z_2 \vec{I}_2$$

$$\begin{aligned}
 0 &= U_0 + z_0 I_0 & I_0 = I_1 = I_2 &= \frac{I_A}{3} \\
 E &= U_1 + z_1 I_1 & U_A = U_0 + U_1 + U_2 &= 0 \\
 0 &= U_2 + z_2 I_2
 \end{aligned}$$

sum

$$E = \frac{I_A}{3} (z_0 + z_1 + z_2)$$

Напряжение на
неповрежденной фазе

$$U_B = U_0 + a^2 U_1 + a U_2$$

Коэффициент напряжения на фазе В

$$U_0 = -\frac{z_0 E}{z_0 + z_1 + z_2}$$

$$U_1 = \frac{(z_0 + z_2) E}{z_0 + z_1 + z_2}$$

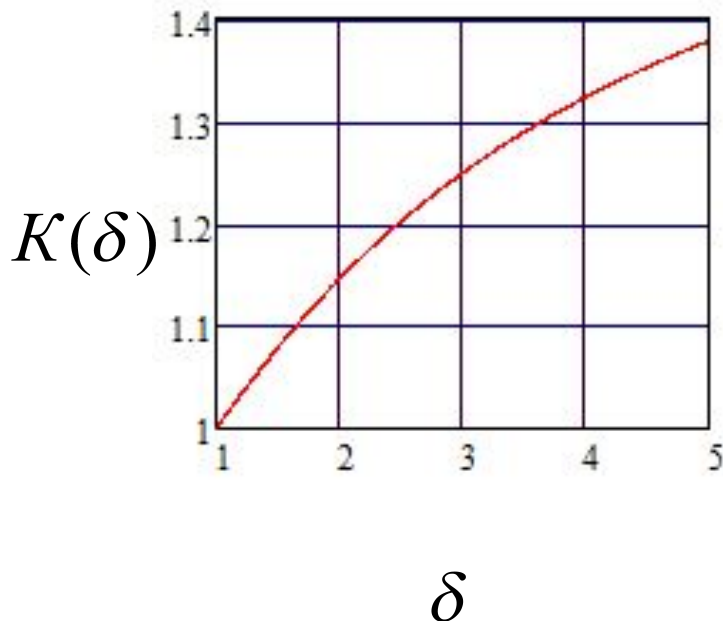
$$U_2 = -\frac{z_2 E}{z_0 + z_1 + z_2}$$

$$K = \left| \frac{U_B}{E} \right| = \left| \frac{z_0(a^2 - 1) + a^2(z_0 + z_2) - az_2}{z_0 + z_1 + z_2} \right|$$

$$K = \left| \frac{U_B}{E} \right| = \left| \frac{z_0(a^2 - 1) + a^2(z_0 + z_2) - az_2}{z_0 + z_1 + z_2} \right|$$

Упрощения $R_{0,1,2} \ll X_{0,1,2}, X_1 \approx X_2$

$$K(\delta) = \left| \frac{\delta(a^2 - 1) + a(a - 1)}{\delta + 2} \right| \quad \delta = \frac{X_0}{X_1}$$

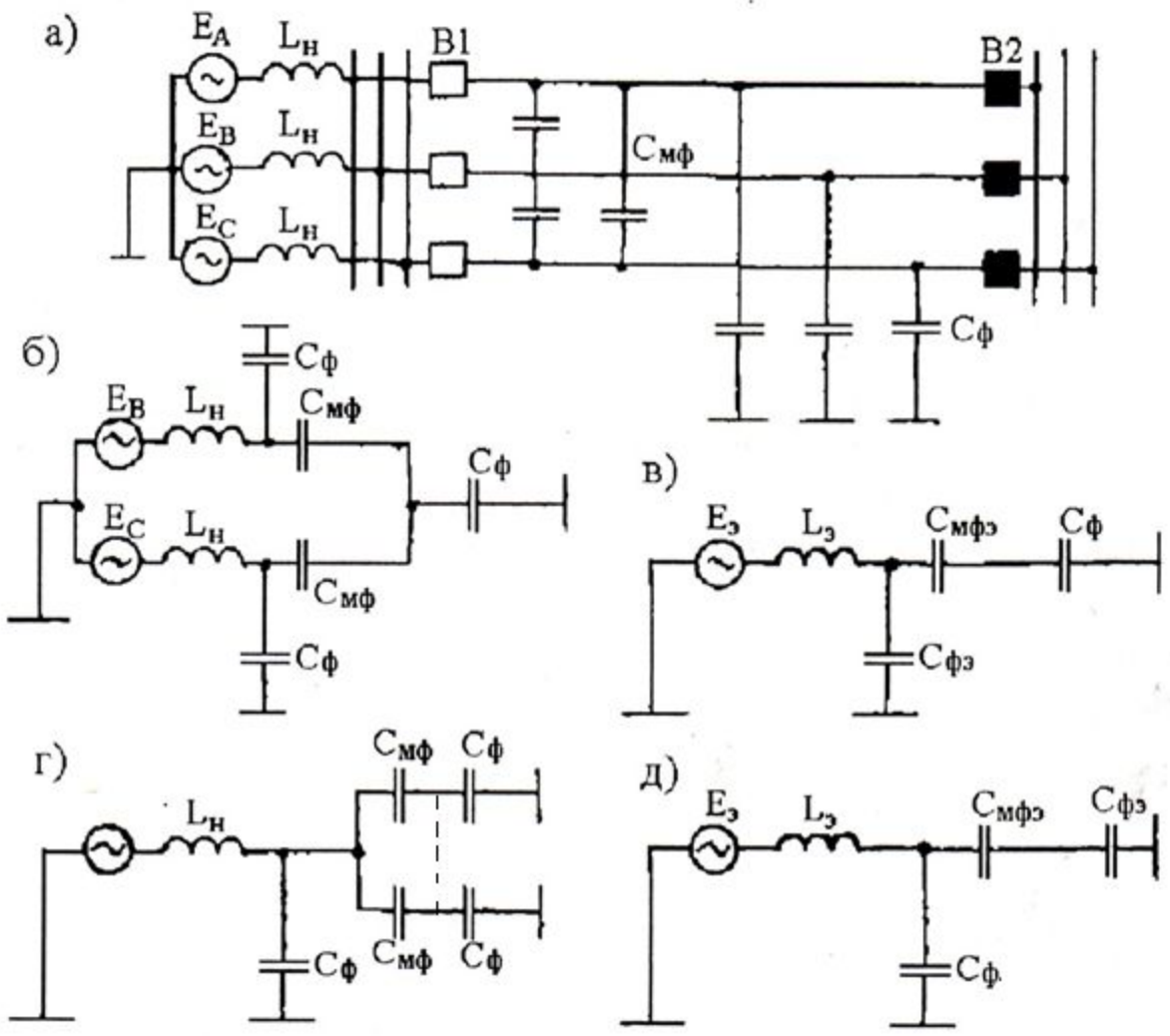


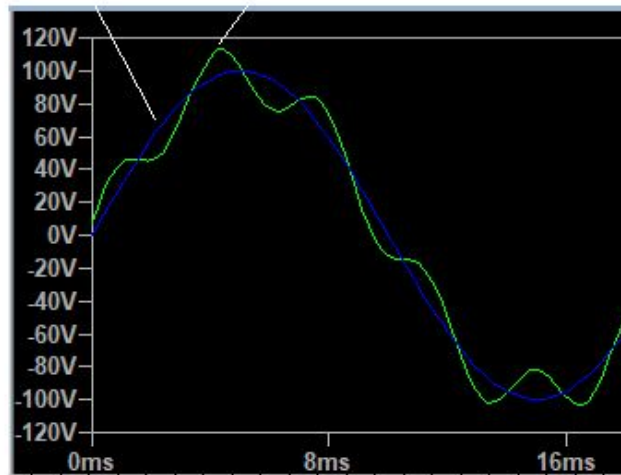
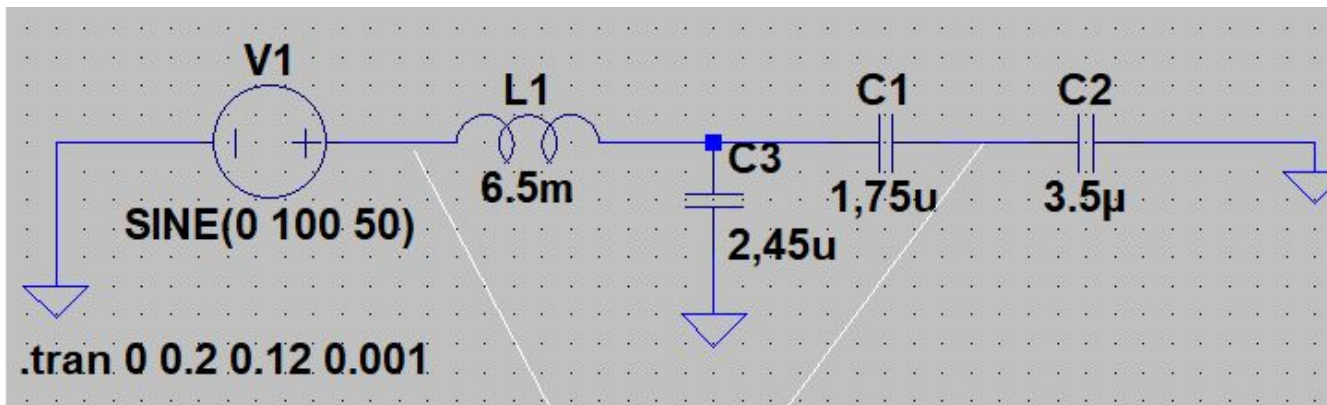
Величина δ может меняться в широких пределах зависит от числа заземленных нейтралей трансформаторов в сети и места КЗ

Для реальных сетей $\delta < 3 \quad K < 1.25$

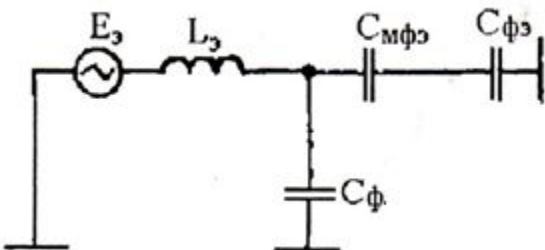
При двухфазном КЗ $K < 1.29$

Квазистационарные перенапряжения при несимметричной работе выключателей





ω_{01} -резонансная частота схемы



Приближенная оценка

$$U_{\phi} = E_A \frac{\omega_{01}^2}{\omega_{01}^2 - \omega^2} \frac{C_{мф}}{C_{мф} + C_{\phi}}$$

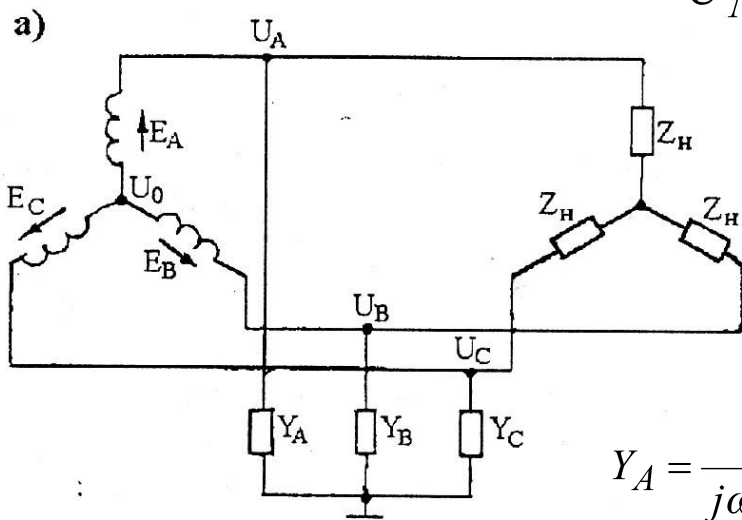
Вдали от резонанса
перенапряжений нет

Резонансное смещение нейтрали в сетях 3-35 кВ

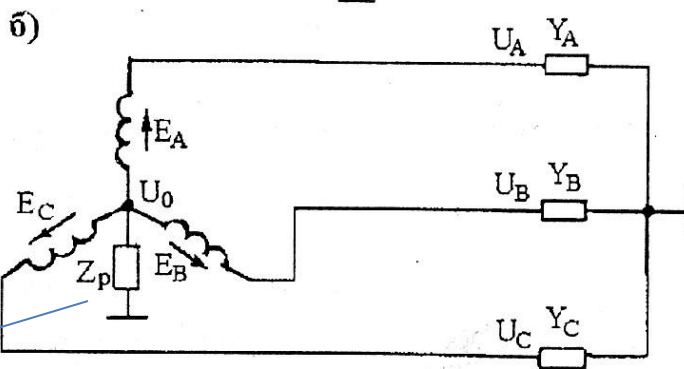
В системе с изолированной нейтралью

$$U_{N,0} = \frac{\vec{E}_A Y_A + \vec{E}_B Y_B + \vec{E}_C Y_C}{Y_A + Y_B + Y_C}$$

Без реактора



$$Y_A = \frac{1}{j\omega C_A}, Y_B = \frac{1}{j\omega C_B}, Y_C = \frac{1}{j\omega C_C}$$



$$U_{N,p} = U_{N,0} \frac{\omega L_p}{R_p}$$

С реактором

Дугогасящий реактор

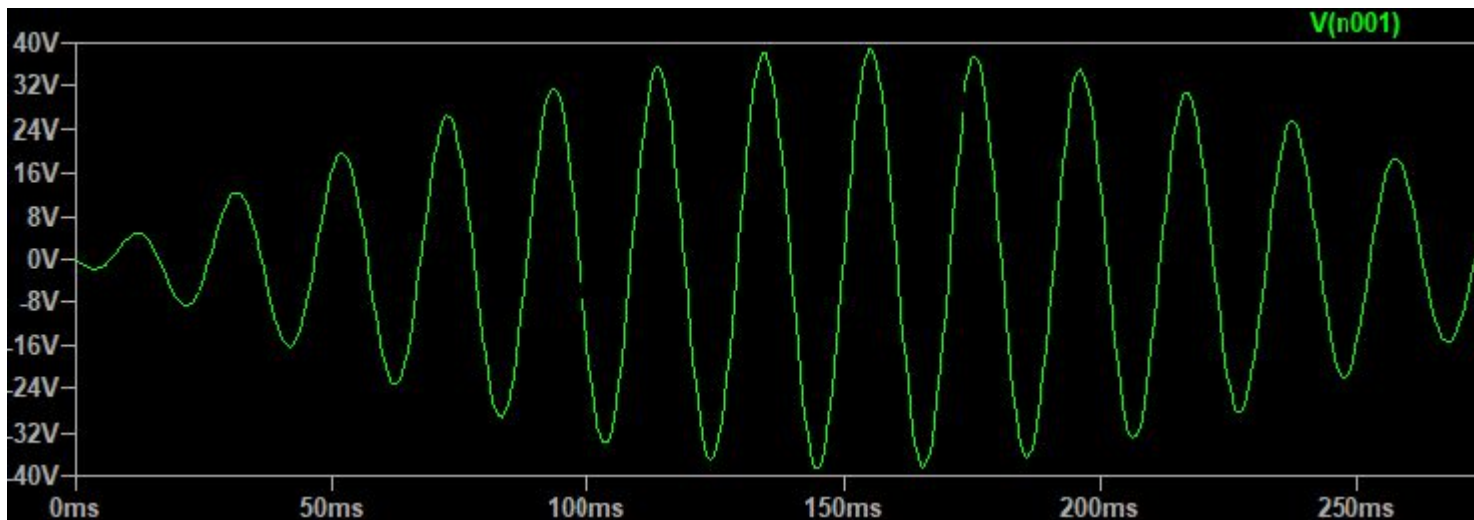
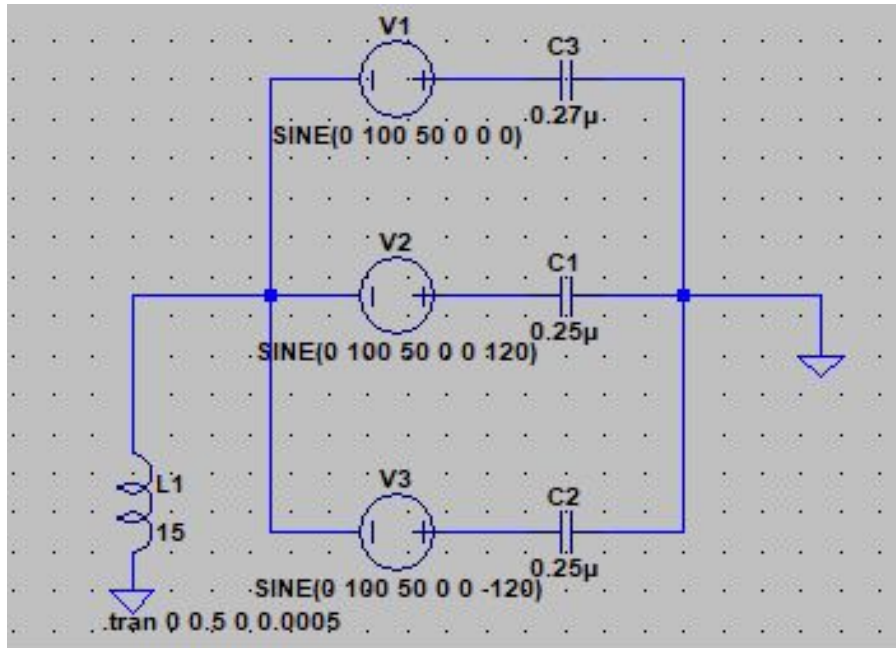
Условие настройки ДГР в резонанс

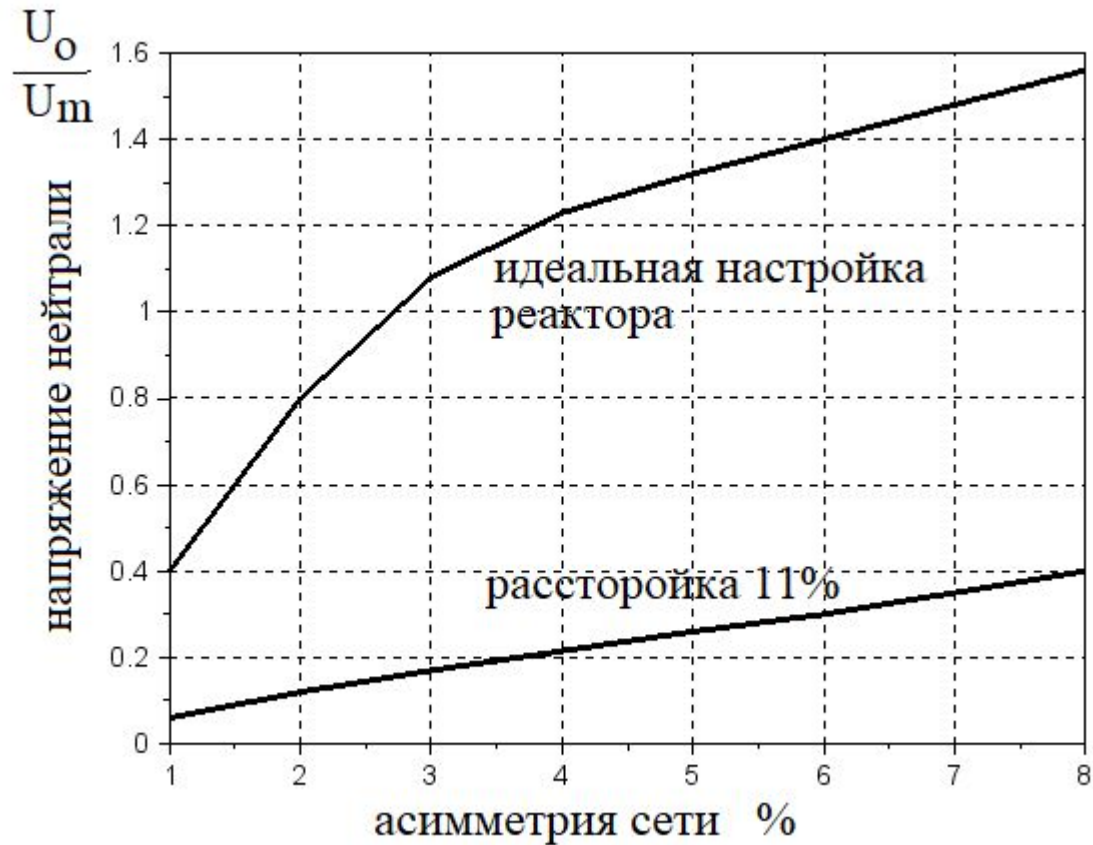
$$\omega L_p = \frac{1}{\omega(C_A + C_B + C_C)}$$



Ток подпитки = 0

Резонансное смещение нейтрали





Зависимость напряжения нейтрали от асимметрии параметров сети и степени резонансной настройки дугогасящего реактора

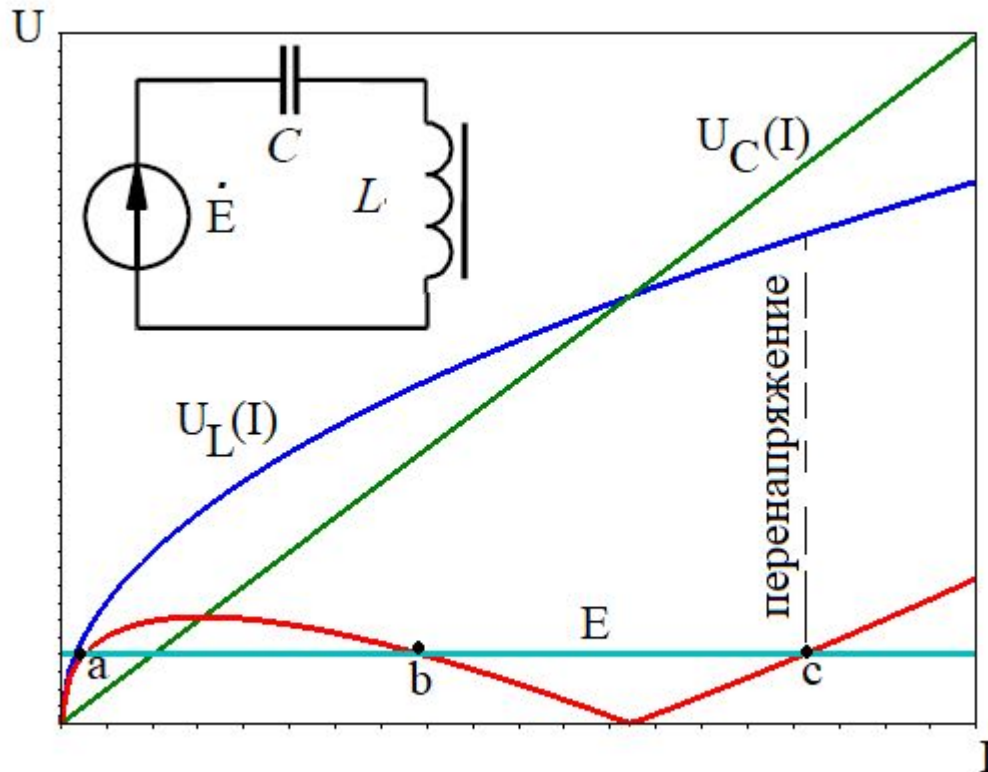
Меры предотвращения перенапряжений в нейтрали

- расстройка дугогасящего реактора
- симметризация параметров сети относительно земли путем транспозиции фаз
- обеспечение синхронной работы полюсов выключателей в пределах 2-4 периодов промышленной частоты

Феррорезонансные перенапряжения

Условия возникновения феррорезонанса в сети:

- Наличие индуктивных элементов с ферромагнитным сердечником
- Емкостной характер остальной сети по отношению к зажимам индуктивности с ферромагнитным сердечником



$$\dot{E} = \dot{U}_C + \dot{U}_L$$

$$\dot{E} = j\omega \dot{\Phi} \cdot L(I) - j \frac{\dot{\Phi}}{\omega C}$$

$$|\dot{E}| = E = I\omega L(I) - \frac{I}{\omega C}$$

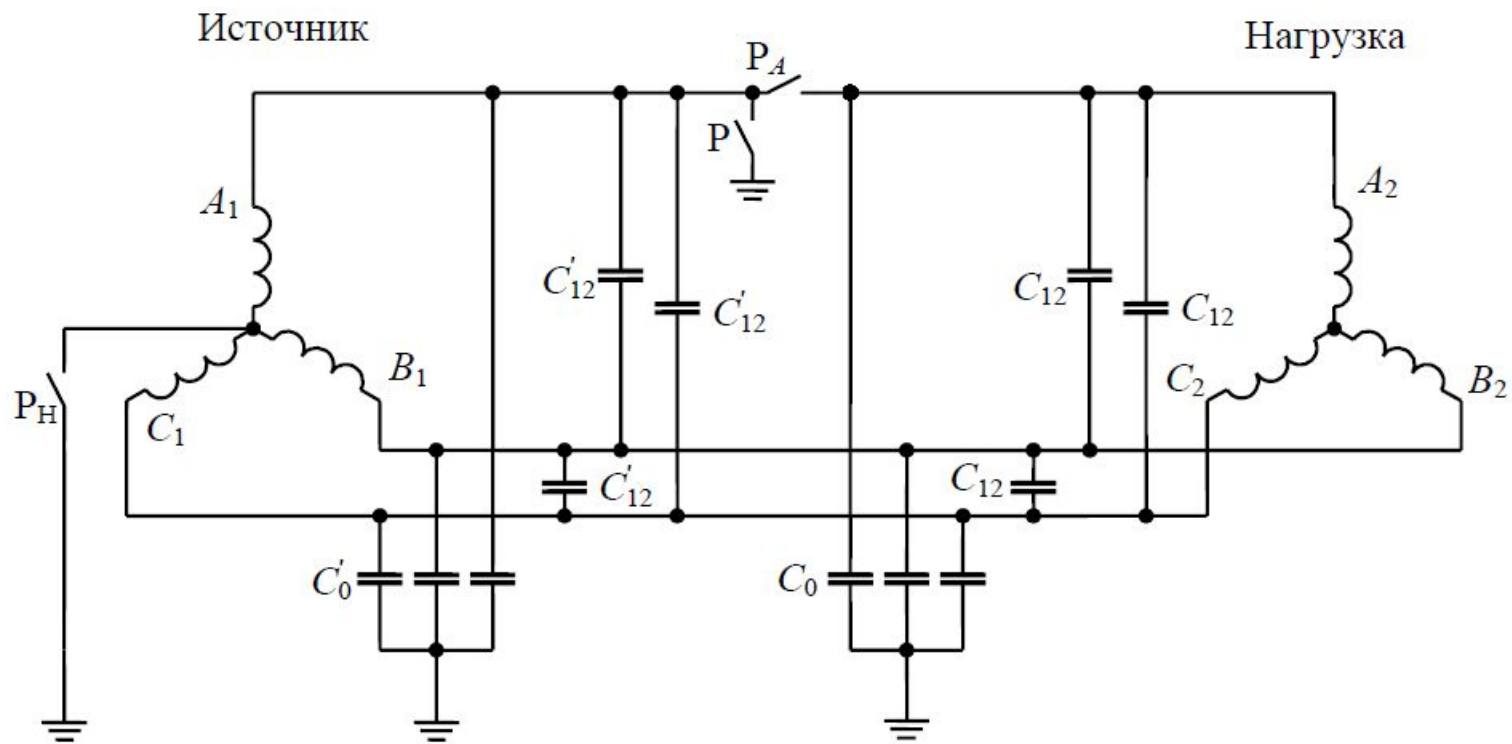
а и с - устойчивые состояния, b - неустойчивое

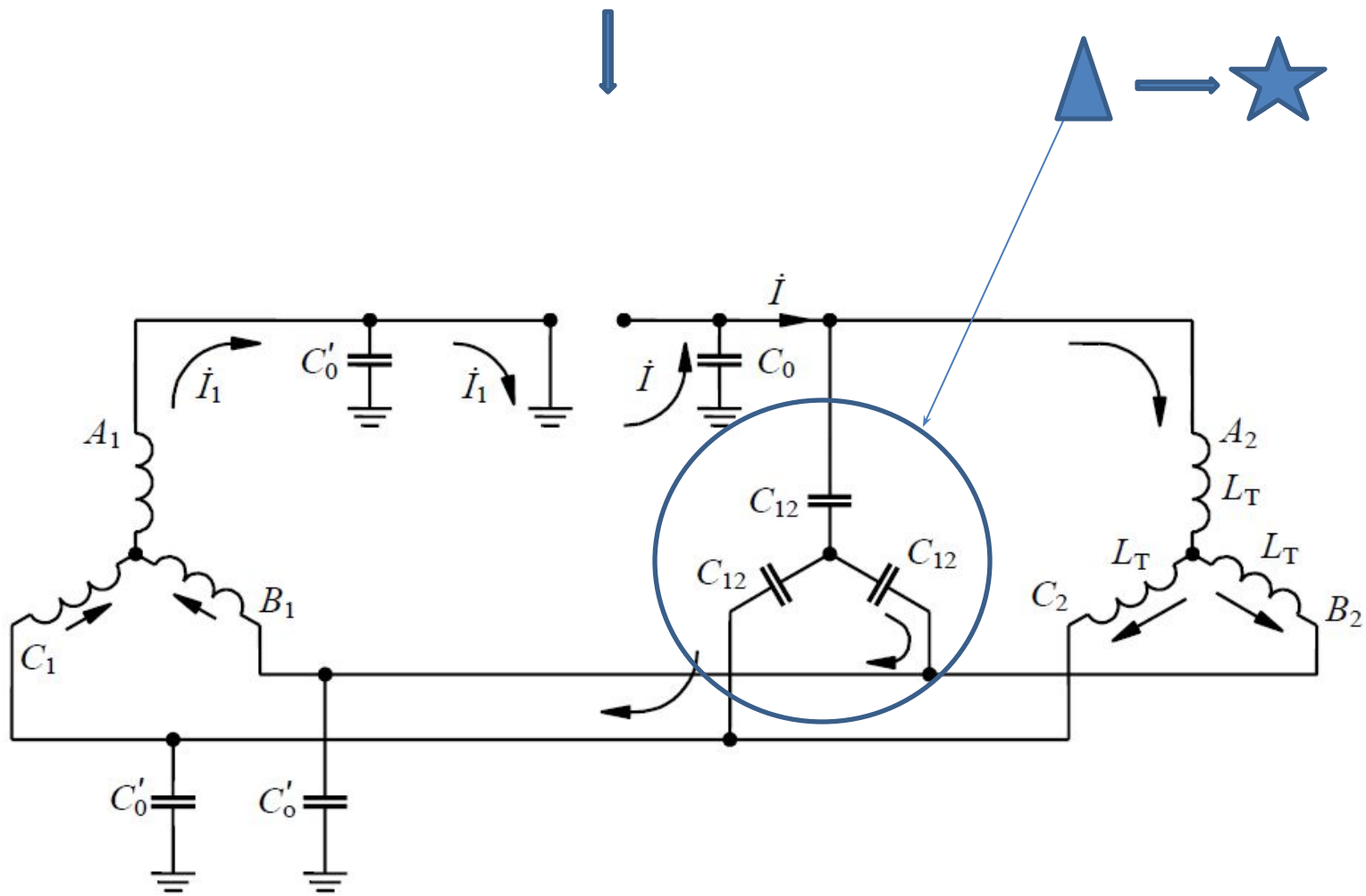
Резонансные перенапряжения могут возникнуть на основной частоте, а также высших или низших гармониках

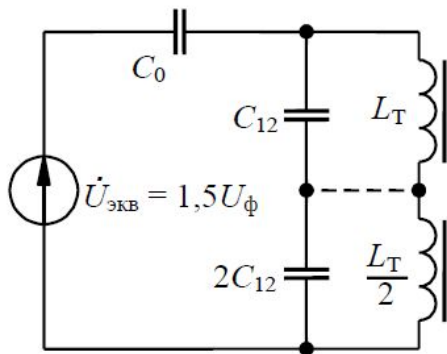
Ситуации в сетях, приводящие к явлению феррорезонанса

Неполнофазные режимы участков сети, особенно в сети с изолированной нейтралью. В этих случаях емкость сети относительно земли включена последовательно с обмотками силового или электромагнитного трансформатора.

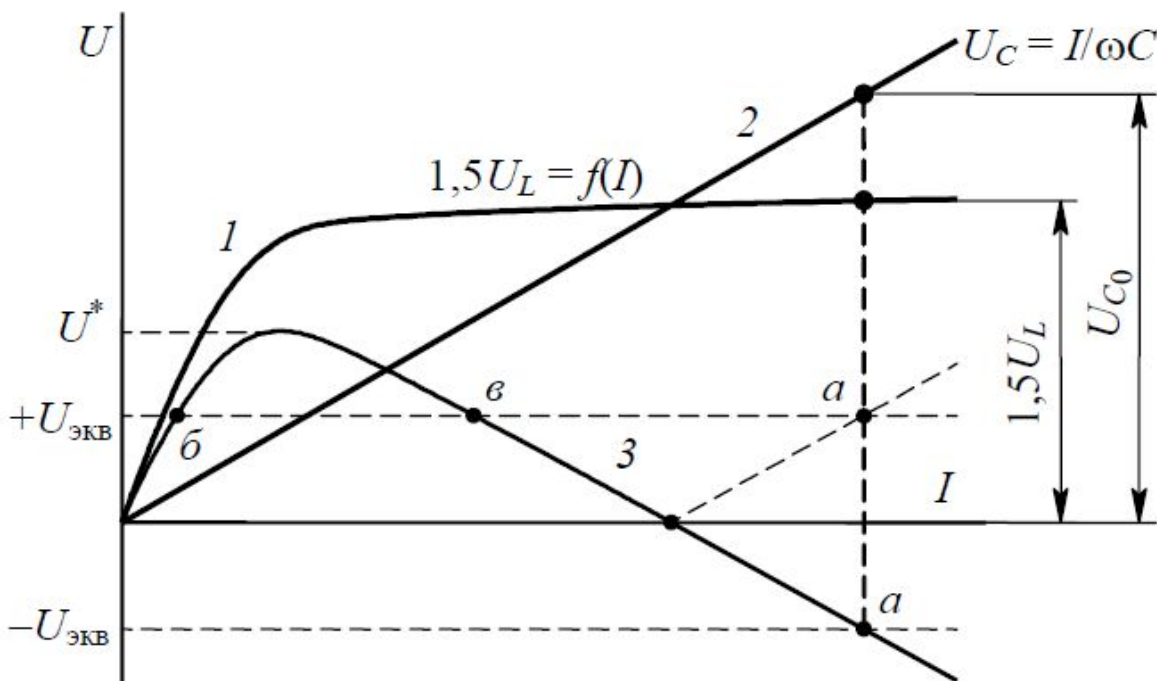
Пример. Несимметричное отключение фаз в трехфазной сети с изолированной нейтралью







Если преобладает индуктивный режим сети она вернется в точку б и перенапряжений нет. При емкостном характере (точка а) возникают перенапряжения высокой кратности



Меры предотвращения феррорезонансных перенапряжений

- Снижение вероятности несимметричных отключений
- Отказ от плавких вставок и выключателей с пофазным управлением
- Отказ от длительных режимов трансформаторов без нагрузки