

# ЛУЧЕВАЯ ОБРАБОТКА

Студент:

Каримова С.М

Группа:

УЦ-2-51

Преподаватель:

Яковлев А. И

# СОДЕРЖАНИЕ

- Определение лучевой обработки
- Особенность темы
- Преимущество обработки
- Принципы ЭЛО
- Минусы и плюсы
- Итог
- Другие виды лучевой обработки

# ОПРЕДЕЛЕНИЕ ЛУЧЕВОЙ ОБРАБОТКИ

- Лучевая обработка - это разработка различных методов:
  - Методов контурной размерной обработки световым лучом
  - Методов повышения точности с целью достижения при обработки микроотверстий 1го класса.
  - Методов и устройств для увеличений энергий, частоты, а также мощности генераторов с целью повышенной производительности

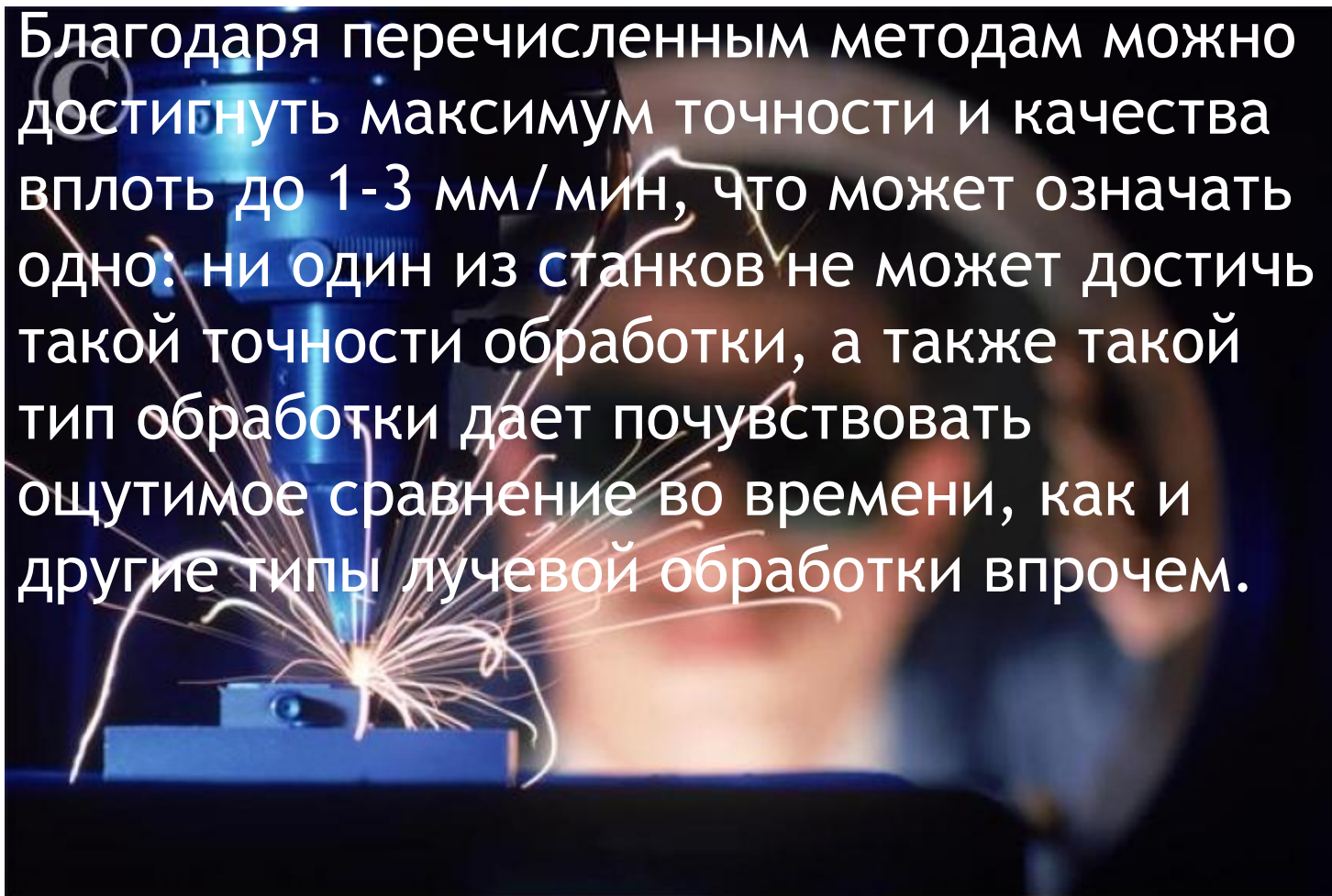
Сама же лучевая обработка основана на съеме материалов при воздействия на него концентрированными лучами с высокой плотностью энергии, также имеет множество подвидов обработки.

# ОСОБЕННОСТЬ ТЕМЫ ПРЕЗЕНТАЦИИ

- ◎ Есть огромные объемы информации, связанных с лучевой обработкой, что на изучение подвидов обработки займет много времени, поэтому я решила выделить ЭЛО (электронно-лучевая обработка), наиболее, на мой взгляд, распространенный тип данной обработки. Это первая причина.
- ◎ Вторая причина в том, что мне была дана тема «Сверхлучевая обработка», информацию которой, увы, так и не нашла (или я просто не поняла что-то), но не суть, т.к обработка сама по себе очень интересная и актуальная в наши дни.

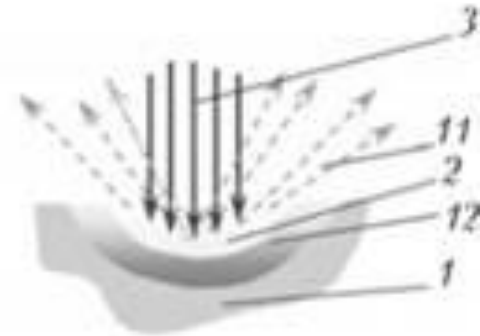
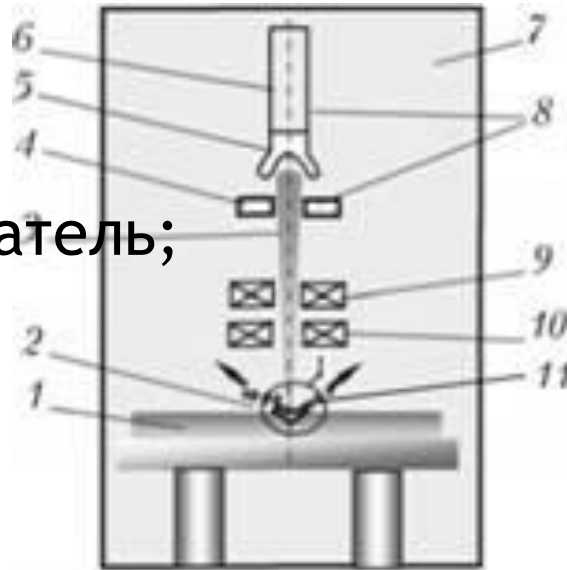
# ПРЕИМУЩЕСТВА ЛУЧЕВОЙ ОБРАБОТКИ

- Благодаря перечисленным методам можно достигнуть максимум точности и качества вплоть до 1-3 мкм/мин, что может означать одно: ни один из станков не может достичь такой точности обработки, а также такой тип обработки дает почувствовать осязаемое сравнение во времени, как и другие типы лучевой обработки впрочем.



# ПРИНЦИП ЭЛО

- ⦿ 1 - заготовка;
- ⦿ 2 - плавление материала;
- ⦿ 3 - электронный пучок;
- ⦿ 1, 5 - анод, катод;
- ⦿ 6 - эммитер, или излучатель;
- ⦿ 7 - вакуумная камера;
- ⦿ 8 - электронная пушка;
- ⦿ 9 - магнитная линза;
- ⦿ 10 - отклоняющие магнитные катушки;
- ⦿ 11 - пары и капли вещества;
- ⦿ 12 - нагретый материал



- Метод основан на воздействии на материал заготовки сфокусированного и ускоренного потока электронов, кинетическая энергия которых, преобразуясь в рабочей зоне в другие виды (преимущественно в теплоту), вызывает нагрев, плавление и испарение обрабатываемого материала, что в итоге и обеспечивает размерную обработку заготовок.



⊙ +

- Качество и количество
- Возможность обработки любых материалов
- Временная рамка - от секунды до несколько минут.
- Любая сложность изготовления
- Обеспечение локальный нагрев изготовления при размерной обработки заготовок установка.
- Повышенная частота, то есть эл.луч наносит покрытия на поверхность заготовок в виде пленок толщиной от нескольких микрометров до десятой доли миллиметров.
- Широкий спектр режимов, а также управление тепловыми процессами.

⊙ -

- Защита от рентгеновских лучей
- Сложность оборудования, высокая стоимость.
- Применение вакуума (зачастую тратят очень много времени на него), что не есть удобно.
- Огромные потребления мощности.



# ИТОГ

- ◎ Итак.
- ◎ Мы узнали, что значит ЭЛО, её эффективность, а также рассмотрели принципы схемы ЭЛО.
- ◎ Не смотря на сложности, в целом, они оправдывают свою эффективность, хоть это и чревато со здоровьем финансовым средством.
- ◎ P.S. В целом, такая обработка широко применяется во многих промышленностих

# ДРУГИЕ ТИПЫ ЛУЧЕВОЙ ОБРАБОТКИ

- Ионно-лучевая, принципе которой основаны на управление ионами, в результате воздействия которых изменяется все
- Для светолучевой обработки используется пучок света высокой плотностью тепловой энергии. По этой причине также называют лазерной обработкой.

СПАСИБО ЗА ВНИМАНИЕ!