

Система центрального впрыска

Mono-jetronic

Устройство

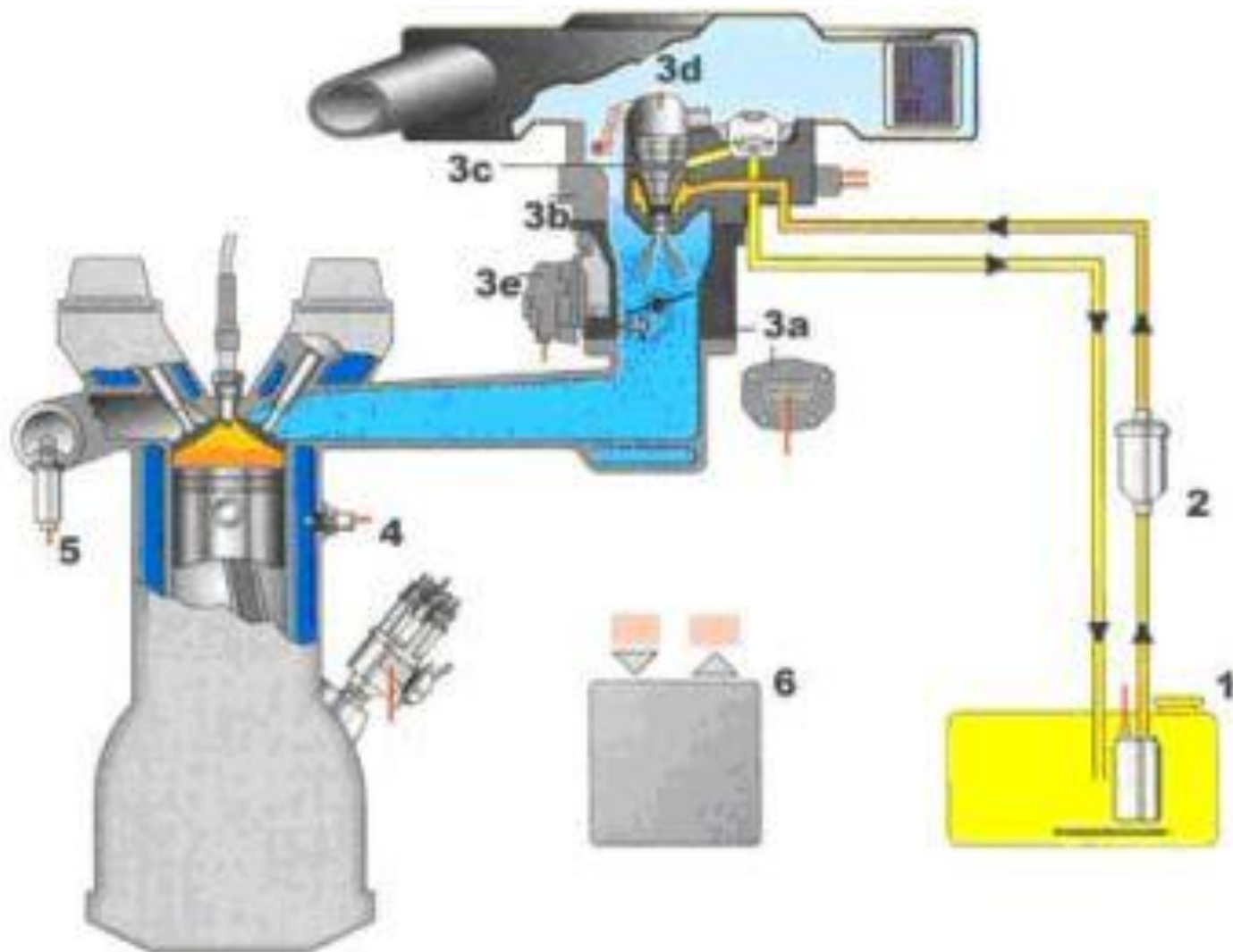


- **Система центрального впрыска** (моновпрыск) относится к **системам впрыска топлива бензиновых двигателей**. Работа системы основана на впрыске топлива одной форсункой, расположенной на впускном коллекторе двигателя.
- Известными конструкциями системы центрального впрыска являются **системы Mono-Jetronic и Opel-Multec**. Система впрыска Mono-Jetronic разработана фирмой **Bosch** в 1975 году. Система устанавливалась на автомобили марки **Volkswagen, Audi**

Система Mono-Jetronic имеет следующее устройство:

- регулятор давления;
- центральная форсунка впрыска;
- дроссельная заслонка с механическим приводом;
- электросервопривод дроссельной заслонки;
- электронный блок управления;
- входные датчики

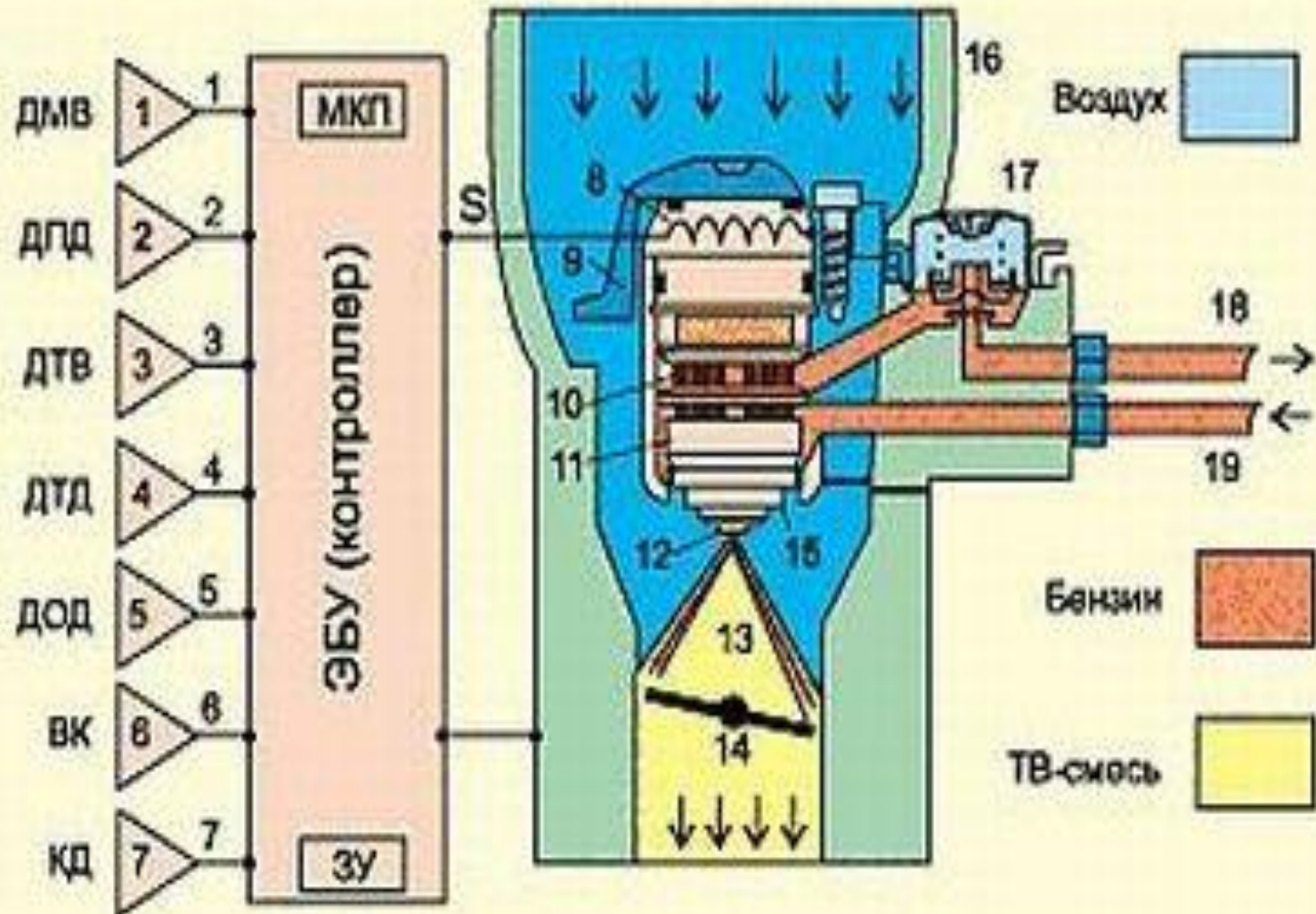
Схема системы



Элементы системы

1. топливный насос
2. фильтр топливный
3. центральная форсунка впрыска
 - a - потенциометр дроссельной заслонки
 - b - регулятор давления
 - c - форсунка
 - d - датчик температуры воздуха
 - e - электродвигатель привода дроссельной заслонки
4. датчик температуры охлаждающей жидкости
5. кислородный датчик (лямбда-зонд)
6. электронный блок управления

Схема системы



1- датчик момента впрыска; 2- датчик положения дроссельной заслонки (дроссельный потенциометр); 3- датчик температуры воздуха; 4 - датчик температуры охлаждающей жидкости; 5- датчик частоты вращения коленчатого вала двигателя; 6- концевой выключатель сервопривода; 7- кислородный датчик; 8- электромагнитная катушка (соленоид); 9- установочное место датчика температуры воздуха; 10 - сетчатый фильтр; 11- запорный клапан; 12- распылительное сопло; 13 - смесительная зона; 14 - дроссельная заслонка; 15 - центральная форсунка впрыска; 16 - корпус; 17- регулятор давления; 18 – обратная бензомагистраль; 19 - подающая бензомагистраль

Кислородный датчик



- **Кислородный датчик** (другое наименование **лямбда-зонд, датчик концентрации кислорода**) служит для определения количества кислорода в отработавших газах.
- Для обеспечения эффективной (экономичной и экологичной) работы двигателя внутреннего сгорания соотношение воздуха и топлива в топливно-воздушной смеси должно быть постоянным на всех режимах работы. Это достигается использованием кислородного датчика в выпускной системе. Сам процесс управления содержанием кислорода в выхлопных газах называется **лямбда-регулирование**.

- Так, при недостатке воздуха в топливно-воздушной смеси, углеводороды и угарный газ полностью не окисляются. С другой стороны, при избытке воздуха оксиды азота полностью не разлагаются на азот и кислород.
- **Лямбда-зонд** устанавливается в [выпускной системе](#). На отдельных моделях автомобилей применяется два кислородных датчика: один устанавливается до [каталитического нейтрализатора](#), другой – после. Применение двух кислородных датчиков усиливает контроль за составом отработавших газов и обеспечивает эффективную работу нейтрализатора.
- В зависимости от конструкции различают два вида кислородных датчиков:
 - двухточечный датчик;
 - широкополосный датчик.

- **Двухточечный датчик** устанавливается как перед нейтрализатором, так и за ним. Датчик фиксирует **коэффициент избытка воздуха в топливно-воздушной смеси (λ)** по величине концентрации кислорода в отработавших газах.
- Двухточечный датчик представляет собой керамический элемент, имеющий двухстороннее покрытие из диоксида циркония. Измерение осуществляется электрохимическим способом. Электрод одной стороной контактирует с выхлопными газами, другой - с атмосферой.

Принцип действия двухточечного кислородного датчика

- основан на измерении содержания кислорода в отработавших газах и атмосфере. При разной концентрации кислорода в отработавших газах и атмосфере на концах электрода создается напряжение. Чем выше содержание кислорода (обедненная топливно-воздушная смесь), тем ниже напряжение, чем ниже содержание кислорода (обогащенная топливно-воздушная смесь), тем выше напряжение.
- Электрический сигнал от кислородного датчика поступает в электронный блок управления [СИСТЕМЫ УПРАВЛЕНИЯ ДВИГАТЕЛЕМ](#). В зависимости от величины сигнала блок управления воздействует на исполнительные органы подконтрольных емV [СИСТЕМ](#)

Широкополосный датчик

- Датчик представляет собой современную конструкцию лямбда-зонда. Он применяется в качестве входного датчика каталитического нейтрализатора. В широкополосном датчике значение "лямбда" определяется с использованием силы тока закачивания.
- В отличие от двухточечного датчика широкополосный датчик состоит из двух керамических элементов - двухточечного и закачивающего. Под **закачиванием** понимается физический процесс, при котором кислород из отработавших газов проходит через закачивающий элемент под воздействием определенной силы тока.

Принцип работы широкополосного датчика

- Принцип основан на поддержании постоянного напряжения (450 мВ) между электродами двухточечного элемента за счет изменения силы тока закачивания.
- Снижение концентрации кислорода в отработавших газах (обогащенная топливно-воздушная смесь) сопровождается ростом напряжения между электродами двухточечного керамического элемента. Сигнал от элемента подается в электронный блок управления, на основании которого создается ток, определенной силы, на закачивающем элементе.

- Ток, в свою очередь, обеспечивает закачку в измерительный зазор и напряжение достигает нормативного значения. Величина силы тока при этом является мерой концентрации кислорода в отработавших газах. Она анализируется электронным блоком управления и преобразуется в управляющие воздействия на исполнительные устройства [СИСТЕМЫ ВПРЫСКА](#).

- При обеднении топливно-воздушной смеси работа широкополосного датчика осуществляется аналогичным образом. Отличие состоит в том, что под действием тока происходит выкачивание кислорода из измерительного зазора наружу.
- Эффективная работа кислородного датчика осуществляется при температуре 300°C . Для скорейшего достижения рабочей температуры лямбда-зонд оборудуется нагревателем

Датчик положения дроссельной заслонки



- Для определения степени и скорости открытия дроссельной заслонки применяется **датчик положения дроссельной заслонки**. Конструктивно датчик представляет собой потенциометр, обеспечивающий изменение выходного напряжения в зависимости от положения дроссельной заслонки. Поэтому, другое наименование датчика – **потенциометр дроссельной заслонки**.

- Датчик устанавливается на оси дроссельной заслонки и имеет с ней жесткую связь. Датчик положения дроссельной заслонки имеет три вывода: на один подается напряжение, другой соединен с массой, а с третьего снимается сигнал блоком управления двигателем.
- При закрытой дроссельной заслонке сопротивление и соответственно напряжение на датчике минимальны. По мере открытия дроссельной заслонки напряжение увеличивается и достигает максимального значения порядка 5В в крайнем положении.

- На основании сигналов от датчика положения дроссельной заслонки блок управления двигателем оценивает степень и скорость открытия дроссельной заслонки и соответственно **корректирует момент и величину впрыскиваемого топлива, момент зажигания.**
- Вместо потенциометра дроссельной заслонки может устанавливаться **магниторезистивный датчик положения дроссельной заслонки.** Магниторезистивный датчик состоит из электронного чувствительного элемента, покрытого магниторезистивным материалом, и постоянного магнита, связанного с валом дроссельной заслонки. Магниторезистивный датчик бесконтактный, т.к. чувствительный элемент и постоянный магнит не имеют механической связи.

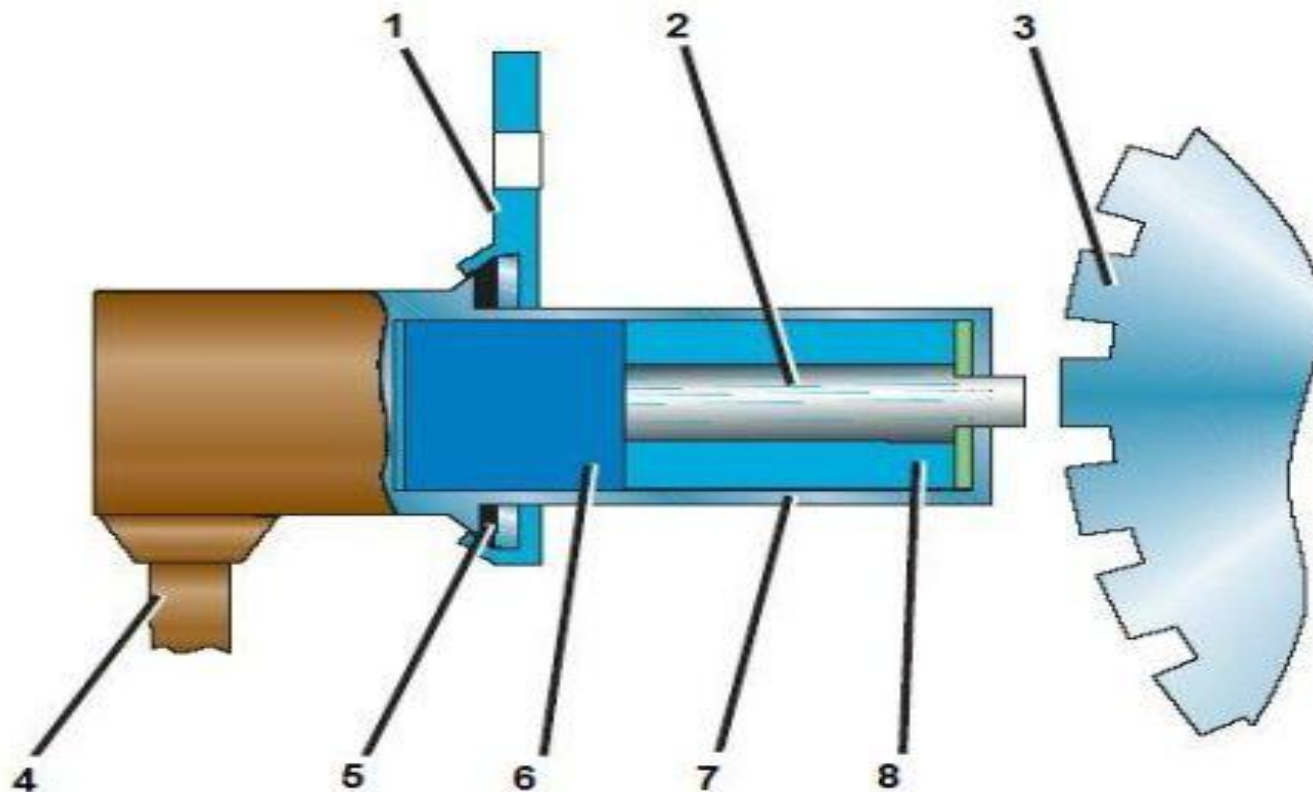
- **Работа магниторезистивного датчика** основана на изменении магнитного поля при повороте оси дроссельной заслонки с постоянным магнитом. При этом изменяется сопротивление чувствительного элемента, которое воспринимается электронным блоком управления двигателем как изменение абсолютного угла поворота оси заслонки.
- **Неисправность датчика положения дроссельной заслонки** (отсутствие сигнала) сопровождается следующими внешними признаками:
 - затрудненный запуск двигателя;
 - большие обороты холостого хода;
 - перебои при разгоне;
 - повышенный расход топлива.

Датчик частоты вращения коленчатого вала

- предназначен для синхронизации управления системой впрыска и системой зажигания, поэтому другое название датчика – **датчик синхронизации**. Сигналы от датчика используются системой управления двигателем для установления:
 - момента впрыска топлива;
 - количества впрыскиваемого топлива;
 - момента зажигания (*бензиновые двигатели*);
 - угла поворота распределительного вала при работе системы изменения фаз газораспределения;
 - времени включения клапан адсорбера при работе системы улавливания паров бензина.

- Наибольшее распространение получил датчик частоты вращения коленчатого вала **индуктивного типа**. В некоторых системах управления двигателем устанавливается датчик синхронизации, построенный на **эффекте Холла**. Индуктивный датчик представляет собой магнитный сердечник с расположенной вокруг него обмоткой.

Схема датчика индуктивного типа



1- кронштейн крепления; 2 - магнитный сердечник; 3 - задающий диск (диск синхронизации); 4 – провод; 5 – уплотнитель; 6 – магнит; 7 – корпус; 8 - обмотка

- **Принцип работы датчика** заключается в наведении электродвижущей силы в обмотке при взаимодействии магнитного поля датчика с металлическим задающим диском (диск синхронизации).
- **Задающий диск** имеет по окружности 58 зубьев с пропуском на два зуба, т.н. диск типа 60-2. На отдельных дизельных двигателях для ускорения определения положения коленчатого вала и, соответственно, облегчения запуска устанавливается задающий диск типа 60-2-2 (с двумя пропусками через 180°).

- При вращении коленчатого вала впадины зубьев задающего диска изменяют магнитный поток, вследствие чего в обмотке датчика формируется электрический импульс.
- Датчик синхронизации позволяет определять два параметра:
- частоту вращения коленчатого вала;
- точное положение коленчатого вала.
- Число оборотов коленчатого вала определяется по количеству зубьев, проходящих через датчик в единицу времени. Пропуск зубьев служит в качестве исходной точки для определения положения коленчатого вала. Он соответствует, как правило, нахождению поршня первого цилиндра в верхней мертвой точке.

- Датчик частоты вращения коленчатого вала, построенный на эффекте Холла, взаимодействует с задающим диском несколько иной конструкции. Диск выполнен в виде металлических сегментов, разделенных металлическими вставками. Сегменты представляют собой постоянные магниты с чередующимися северными и южными полюсами. В качестве начала отсчета используется сегмент большей ширины. Таким образом, получился задающий диск типа 60-2.
- При **неисправности датчика частоты вращения коленчатого вала** (отсутствии сигнала) двигатель останавливается и повторно не запускается.

Датчик температуры охлаждающей жидкости

- предназначен для измерения температуры охлаждающей жидкости в системе охлаждения двигателя. Датчик включен в систему управления двигателем.
- Информация от датчика используется системой управления для корректировки основных параметров работы двигателя в зависимости от теплового состояния:
- частоты вращения коленчатого вала;
- качественного состава топливно-воздушной смеси;
- угла опережения зажигания.

Таким образом, работа датчика температуры охлаждающей жидкости обеспечивает быстрый прогрев двигателя при запуске и поддержание оптимальной его температуры на всех режимах.



- В качестве датчика применяется **термистор** – устройство, изменяющее сопротивление в зависимости от температуры.
- Термистор имеет **отрицательный температурный коэффициент**, т.е. его сопротивление уменьшается с ростом температуры. Когда двигатель холодный сопротивление датчика максимально. На датчик подается напряжение порядка 5В, которое уменьшается с изменением сопротивления датчика. По падению напряжения на датчике [блок управления двигателем](#) рассчитывает температуру охлаждающей жидкости.

- Новые возможности температурного регулирования открываются с применением **двух датчиков температуры охлаждающей жидкости**. Один из датчиков устанавливается на выходе из двигателя, другой – на выходе из радиатора.
- Необходимая температура охлаждающей жидкости определяется в зависимости от нагрузки двигателя (массе засасываемого воздуха) и частоте вращения коленчатого вала двигателя. По показаниям датчиков определяется характер работы вентилятора, степень открытия термостата, включение реле дополнительного насоса охлаждения в [системе рециркуляции отработавших газов](#), реле охлаждения двигателя после остановки.