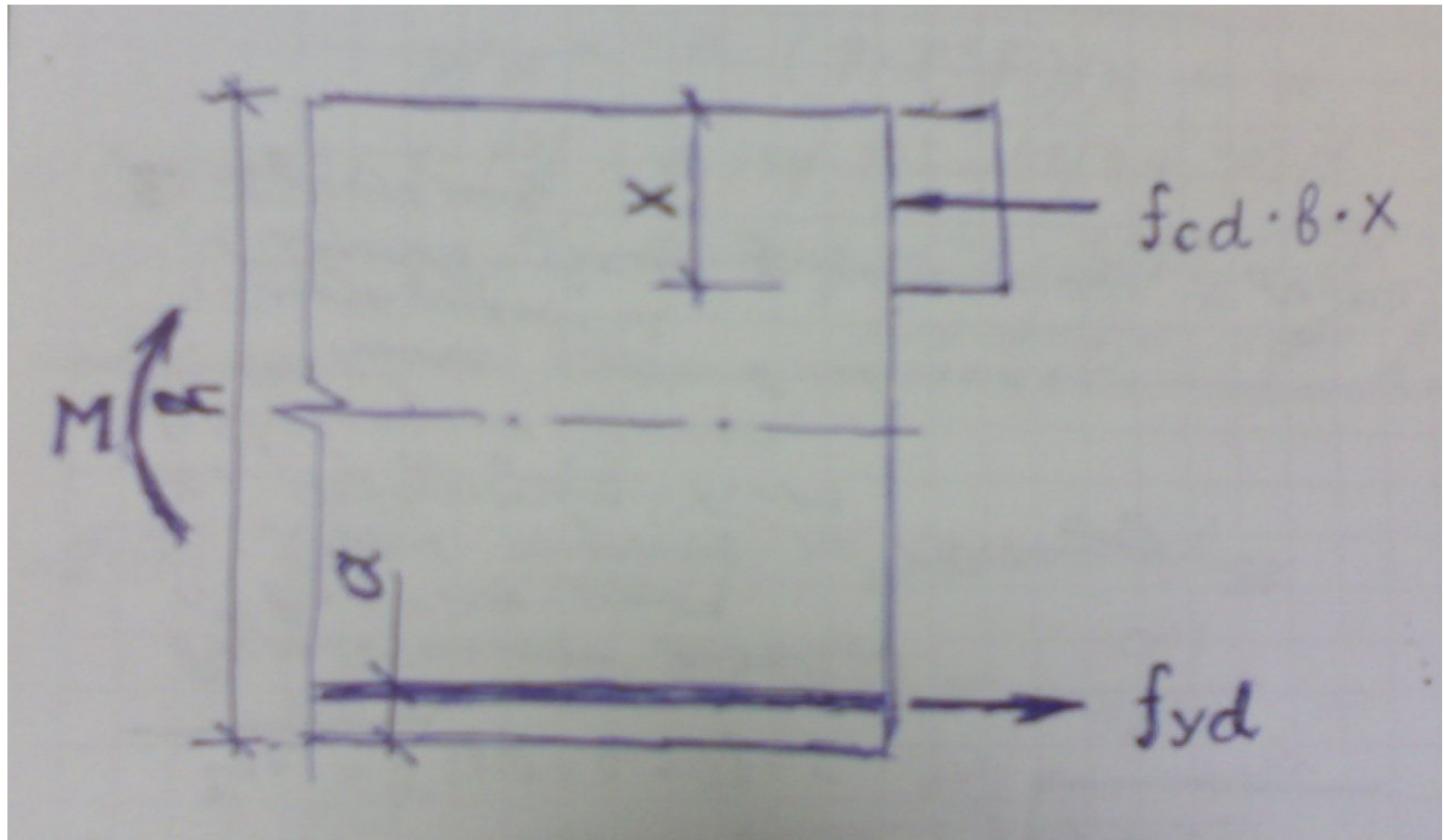


ПРИБЛИЖЕННАЯ ОЦЕНКА
ОЖИДАЕМОГО РЕЗУЛЬТАТА

ПООР

БАЛОЧНАЯ ПЛИТА ПЕРЕКРЫТИЯ МНОГОПРОЛЕТНАЯ НЕРАЗРЕЗНАЯ БАЛКА

Расчетная схема



Предварительная оценка результата База

- Усилия: $M = ql^2/8$; $M_{оп} = 0.6M$; $M_{пр} = 0.4M$;
- Характеристики сечения
- $h_0 = 0.9h$; $x = (0.3...0.5)h$; $z_c = h_0 - 0.5x$;
- Усилие и площадь арматуры
- $N_s = M_{оп} / z_c$; $A_s = N_s / R_s$.

Устный расчет

$$q = 27 + 34 = 60 \text{ кН/м};$$

$$M = 60 \times 7.2^2 / 8 = 60 \times 50 / 8 = 7.5 \times 50 = 400 \text{ кНм};$$

$$M_{оп} = 400 \times 0.6 = 240 \text{ кНм};$$

$$h_0 = 0.9 \times 60 = 54 \text{ см};$$

$$x = 0.3 \times 54 = 16 \text{ см};$$

$$z_b = 54 - 0.5 \times 16 = 54 - 8 = 46 \text{ см} = 0.5 \text{ м};$$

$$N_s = 240 / 0.5 = 480 \text{ кН};$$

$$A_s = 480 / 40 = 12 \text{ см}^2.$$

Погрешность приближенного
расчета

$$dA_s = (13.2 - 12) / 13.2 \times 100 = 1.2 / 13.2 \times 100 = 9\%.$$

Приближение
удовлетворительное.

КВАДРАТНАЯ В ПЛАНЕ ПЛИТА, ОПЕРТАЯ ПО КОНТУРУ

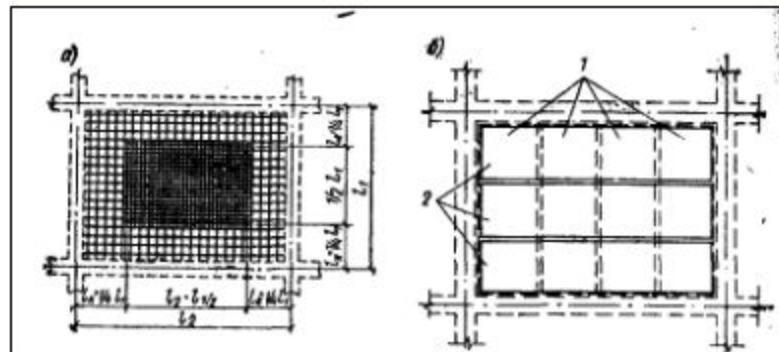
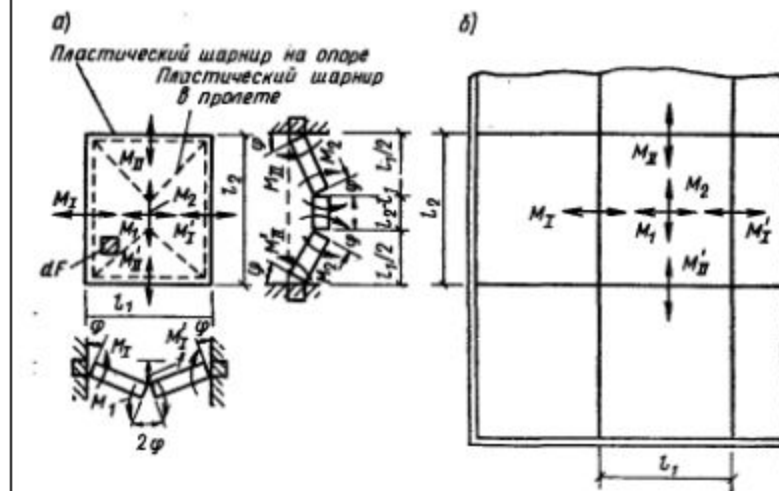


Рис. XI.29. Армирование плит, опертых по контуру

а — плоскими сварными сетками; б — узкими сварными сетками; 1 — пролетные сетки нижнего слоя; 2 — пролетные сетки, укладываемые на сетки 1



БАЗА ПРИБЛИЖЕННОГО РАСЧЕТА

Момент в однопролетной свободно опертой плите

$$M = ql^2/8$$

Момент в многопролетной неразрезной балочной плите

$$M_{оп} + M_{пр} = M \quad M_{оп} = 0.6M; \quad M_{пр} = 0.4M$$

В квадратной плите опертой по контуру

$$M_{1оп} = M_{2оп} = M_{оп}/2$$

Усилие в арматуре

$$N_s = M_{1оп}/d, \text{ где } d \text{ – толщина плиты}$$

Площадь арматуры

$$A_s = N_s/f_{sy}$$

ПРИМЕР ПРИБЛИЖЕННОГО РАСЧЕТА ПЛИТЫ, ОПЕРТОЙ ПО КОНТУРУ

$$L_1 = L_2 = 6 \text{ м}; d = 200 \text{ мм}; z_s = 200 - 20 \times 2 = \\ = 150 \text{ мм} = 0.15 \text{ м};$$

$$p = 6 \text{ кН/м}_2, g = 5 \text{ кН/м}^2$$

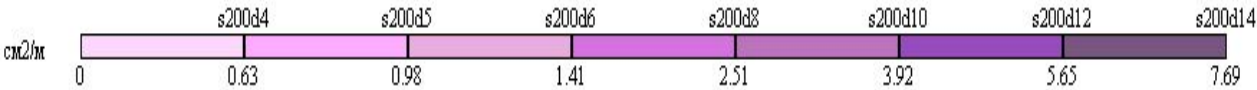
$$M = ((6+5) \times 6^2) / 8 = 11 \times 40 / 8 = 55 \text{ кНм}$$

$$M_{\text{оп}} = 55 \times 0.6 / 2 = 17 \text{ кНм}$$

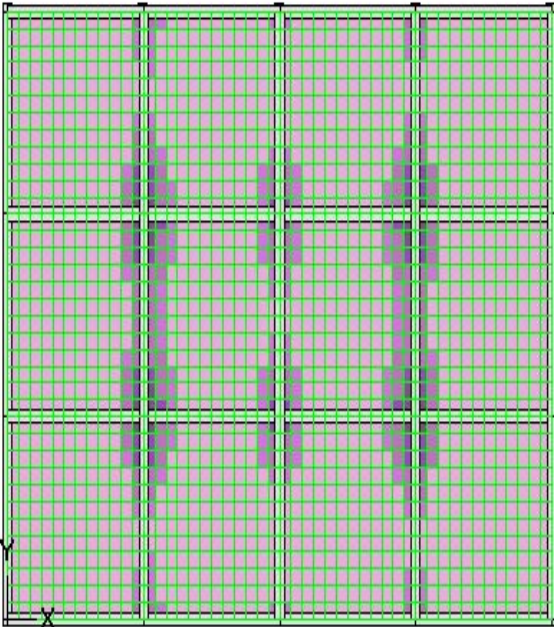
$$N_s = 17 / 0.15 = 100 \text{ кН}$$

$$A_s = 100 / 40 = 2.5 \text{ см}^2/\text{м}$$

Расчет на ПК МОНОМАХ



S = 50 см h = 20 см Арматура верхняя (A_x) см²/м Максимальное вычисленное значение 6.71



магняя: A_x=6.7 см², A_y=6.6 см²

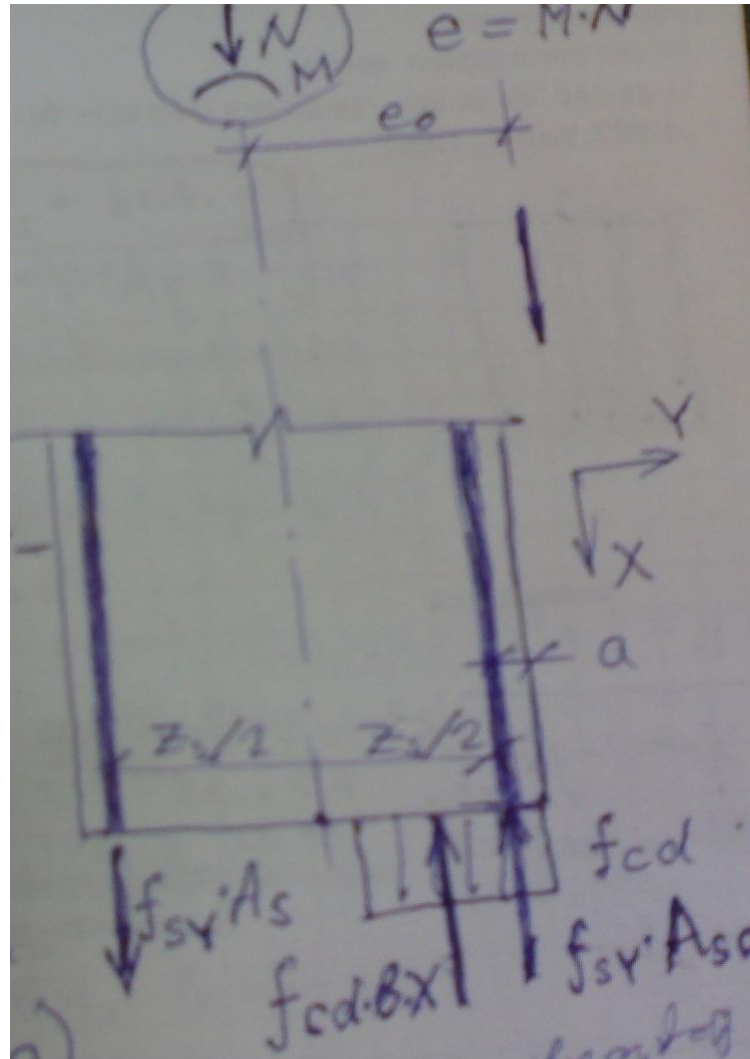
1.0	1.0	1.0	1.0	1.0	1.8	4.0	6.4	3.5	1.0	1.0
1.0	1.0	1.0	1.0	1.0	1.9	3.7	5.5	3.2	1.2	1.0
1.0	1.0	1.0	1.0	1.0	1.7	3.2	4.5	2.7	1.0	1.0
1.0	1.0	1.0	1.0	1.0	1.1	2.6	3.6	2.1	1.0	1.0
1.0	1.0	1.0	1.0	1.0	1.0	2.0	3.0	1.0	1.0	1.0
1.0	1.0	1.0	1.0	1.0	1.0	1.8	2.7	1.0	1.0	1.0
1.0	1.0	1.0	1.0	1.0	1.0	1.8	2.7	1.0	1.0	1.0
1.0	1.0	1.0	1.0	1.0	1.0	2.0	3.0	1.0	1.0	1.0
1.0	1.0	1.0	1.0	1.0	1.1	2.6	3.6	2.1	1.0	1.0
1.0	1.0	1.0	1.0	1.0	1.7	3.2	4.5	2.7	1.0	1.0
1.0	1.0	1.0	1.0	1.0	1.9	3.7	5.5	3.2	1.2	1.0
1.0	1.0	1.0	1.0	1.0	1.7	3.2	4.5	2.7	1.0	1.0

АНАЛИЗ РЕЗУЛЬТАТОВ ПРЕДВАРИТЕЛЬНОГО И РАБОЧЕГО РАСЧЕТОВ

- Максимальное значение на мозаике $A_s = 6.7 \text{ см}^2/\text{м}$ – в два раза больше. приближенного. Причина – не учтена совместная работа полки с балкой параллельной арматуре.
- Арматура в зоне где балка не влияет (середина пролета) – $A_s = 3 \text{ см}^2$.
- Погрешность $(3.5 - 3)/3.5 \times 100 = 13\%$

Колонна с симметричным армированием

Расчетная
схема



База расчета

- $z_s = h; A_s = A_{sc}$
- $N = f_{cd} b x; x = N / (f_{cd} b)$
- $N(e_0 + h/2) - f_{sy} A_{sc} h - f_{cd} b x(h - x/2) = 0$
- $A_s = (N(e_0 + h/2) - f_{cd} b x(h - x/2)) / (f_{yd} h)$

12. Расчет прочности средней колонны

Методика подбора сечений арматуры внецентренно сжатой колонны при $\xi > \xi_y$ — случай 2. Расчетные формулы для подбора симметричной арматуры $A_s = A'_s$ получают из совместного решения системы трех уравнений: 1) условия прочности по моменту; 2) уравнения равновесия продольных усилий; 3) эмпирической зависимости для σ_s (§ IV.3, § IV.4). Последовательность расчета по этим формулам следующая.

1. Определяют:

$$\bar{n} = \frac{N}{R_b b h_0} > \xi_y; \quad (\text{XVIII.1})$$

$$\xi = \frac{\bar{n} (1 - \xi_y) + 2\alpha \xi_y}{1 - \xi_y + 2\alpha} > \xi_y; \quad (\text{XVIII.2})$$

$$\alpha = \frac{\bar{n} (e/h_0 - 1 + \bar{n}/2)}{1 - \delta'}; \quad \delta' = a/h_0. \quad (\text{XVIII.3})$$

2. При $\alpha < 0$ принимают $A_s = A'_s$ конструктивно по минимальному проценту армирования.

3. При $\alpha > 0$ определяют

$$A_s = A'_s = \frac{N}{R_s} \frac{e/h_0 - \xi/\bar{n} (1 - \xi/2)}{1 - \delta'}. \quad (\text{XVIII.4})$$

Характеристики прочности бетона и арматуры. Класс тяжелого бетона В20 и класс арматуры А-III принимаются такие же, как и для ригеля.

Колонна подвала. Две комбинации расчетных усилий:

1. $\max N = 1660$ кН, в том числе от длительных нагрузок $N_1 = 1410$ кН и соответствующий момент $M = 12,8$ кН·м, в том числе от длительных нагрузок $M_1 = 10,8$ кН·м.

2. $\max M = 29,2$ кН·м, в том числе $M_1 = 22,4$ кН·м и соответствующее нагружению 1+2 значение $N = 1660 - 246/2 = 1537$ кН, в том числе $N_1 = 1410 - 172/2 = 1324$ кН.

Подбор сечений симметричной арматуры $A_s = A'_s$ выполняют по двум комбинациям усилий и принимают большую площадь сечения. Анализом усилий часто можно установить одну расчетную комбинацию и по ней выполнять подбор сечений арматуры. Ограничимся здесь расчетом по второй комбинации усилий. Рабочая высота сечения $h_0 = h - a = 30 - 4 = 26$ см, ширина $b = 30$ см.

Эксцентриситет силы $e_0 = M/N = 2920/1537 = 1,9$ см.

Случайный эксцентриситет: $e_0 = h/30 = 30/30 = 1$ см или $e_0 = l_{cr}/600 = 480/600 = 0,8$ см, но не менее 1 см.

Поскольку эксцентриситет силы $e_0 = 1,9$ см больше случайного эксцентриситета $e_0 = 1$ см, он и принимается для расчета статически неопределяемой системы.

Найдем значение моментов в сечении относительно оси, проходящей через центр тяжести наименее сжатой (растянутой) арматуры. При длительной нагрузке $M_{1L} = M_1 + N_1(h/2 - a) = 22,4 + 1324 \cdot 0,11 = 168,4$ кН·м; при полной нагрузке $M_1 = 29,2 + 1537 \cdot 0,11 = 198$ кН·м.

Отношение $l_0/r = 480/8,6 = 56 > 14$ — следует учитывать влияние прогиба колонны, где $r = 0,289h = 8,6$ см — радиус ядра сечения.

Выражение (см. гл. IV) для критической продольной силы при прямоугольном сечении с симметричным армированием $A_s = A'_s$ (без предварительного напряжения) с учетом, что $I_{gr} = r^2 A$, $I_s = \mu_1 A (h/2 - a)^2$, $\mu_1 = 2A_s/A$, принимает вид

$$N = \frac{6,4E_b A}{l_0^2} \left[\frac{r^2}{\Psi_1} \left(\frac{0,11}{0,1 + \delta} + 0,1 \right) + \nu \mu_1 \left(\frac{h}{2} - a \right)^2 \right]. \quad (\text{XVIII.5})$$

Расчетная длина колонны многоэтажных зданий при жестком соединении ригелей с колоннами в сборных перекрытиях принимается равной высоте этажа $l_0 = l$. В нашем расчете $l_0 = l = 4,8$ м.

Для тяжелого бетона $\Psi_1 = 1 + M_{1L}/M_1 = 1 + 168,4/198 = 1,85$. Значение $\delta = e_0/h = 1,9/30 = 0,065 < \delta_{\max} = 0,5 - 0,01l_0/h = 0,01R_b = 0,5 + 0,01 \times 480/30 = 0,01 \cdot 10,3 = 0,56$; принимаем $\delta = 0,56$. Отношение модулей упругости $\nu = E_s/E_b = 200\,000/27\,000 = 7,4$.

Задаемся коэффициентом армирования $\mu_1 = 2A_s/A = 0,025$ и вычисляем критическую силу по формуле (XVIII.5):

$$N_{cr} = \frac{6,4 \cdot 27\,000 \cdot 30 \cdot 30}{480^2} \left[\frac{8,6^2}{1,85} \left(\frac{0,11}{0,1 + 0,56} + 0,1 \right) + 2 \cdot 7,4 \cdot 0,025 \cdot 11^2 \right] = 38\,000 \text{ кН.}$$

Вычисляем коэффициент η по формуле (IV.18):

$$\eta = 1/(1 - N/N_{cr}) = 1/(1 - 1537/38\,000) = 1,05.$$

Значение e равно $e = e_0 \eta + h/2 - a = 1,9 \cdot 1,05 + 30/2 - 4 = 13$ см.

Определяем граничную высоту сжатой зоны по формуле (II.42):

$$\xi_y = 0,77/[1 + 365/300(1 - 0,77/1,1)] = 0,6,$$

здесь $\omega = 0,85 - 0,008 \cdot 0,90 \cdot 11,5 = 0,77$.

Вычисляем по формулам (XVIII.1), (XVIII.2), (XVIII.3):

$$\bar{n} = \frac{1\,537\,000}{0,90 \cdot 11,5 \cdot 30 \cdot 26(100)} = 1,9 > \xi_y = 0,6;$$

$$\xi = \frac{1,9(1 - 0,6) + 2 \cdot 1,20 \cdot 0,6}{1 - 0,6 + 2 \cdot 1,20} = 0,82 > 0,6;$$

$$\alpha = \frac{1,9(13/26 - 1 + 1,9/2)}{1 - 0,154} = 1,02 > 0;$$

$$\delta' = \frac{a}{h_0} = \frac{4}{26} = 0,154.$$

Определяем площадь арматуры по формуле (XVIII.4):

$$A_s = A'_s = \frac{1\,537\,000}{365(100)} \frac{13/26 - (0,82/1,9)(1 - 0,82/2)}{1 - 0,154} = 12,2 \text{ см}^2.$$

Принято 2Ø28 А-III с $A_s = 12,32 \text{ см}^2$ (прил. VI); $\mu_1 = 2 \cdot 12,32/30 \times 30 = 0,027$ — для определения N_{cr} было принято $\mu_1 = 0,025$ — перерасчет можно не делать.

Подпорная стенка

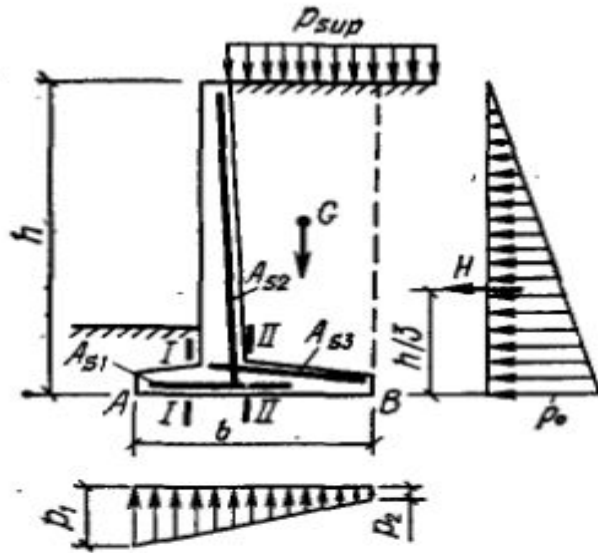
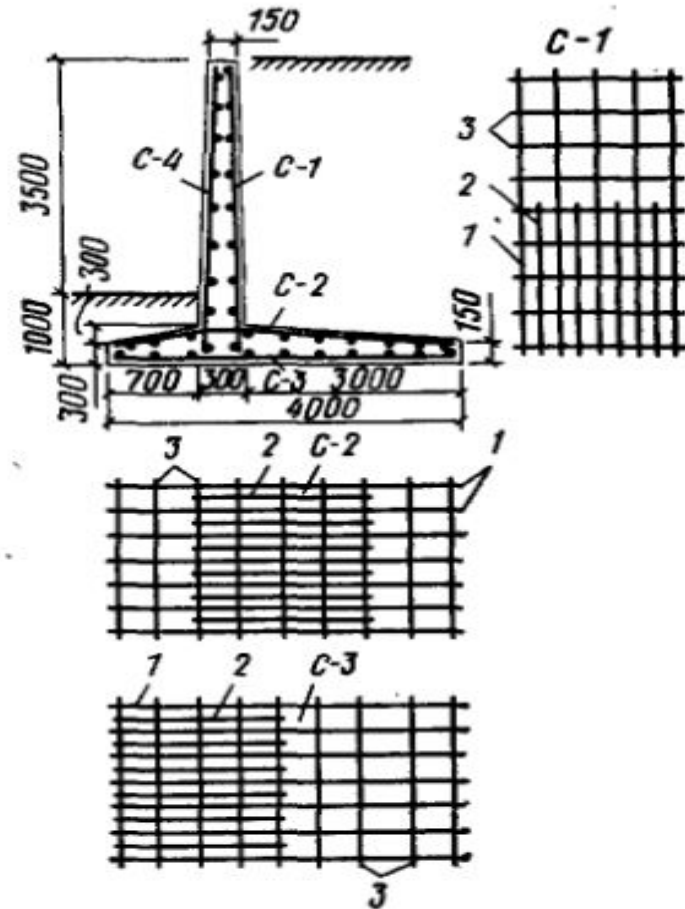


Рис. XVI.39. К расчету уголко-
вой подпорной стены

Рис. XVI.40. Схема армирова-
ния уголко-
вой подпорной сте-
ны

- 1 — сквозные рабочие стержни;
2 — дополнительные рабочие
стержни; 3 — монтажные
стержни



$$H = 0,5\gamma h (h + 2h_{sup}) \operatorname{tg}^2 (45^\circ - 0,5\varphi)$$

В обычных условиях плотность грунта γ колеблется в пределах 1,6—1,9 т/м³, угол естественного откоса грунта 30—45°. Коэффициент надежности по горизонтальному давлению на стену принимают равным 1,2.

Равномерно распределенную нагрузку p_{sup} , находящуюся на верхнем уровне грунта, принимаемую с коэффициентом надежности 1,3, приводят к весу слоя грунта высотой $h_{sup} = p_{sup}/\gamma$ и учитывают при определении равнодействующей давления на стену согласно формуле

$$H = 0,5\gamma h (h + 2h_{sup}) \operatorname{tg}^2 (45^\circ - 0,5\varphi). \quad (\text{XVI.29})$$

Предварительно ширину опорной плиты b и ее вынос принимают такими, чтобы наибольшее краевое давление на грунт под подошвой, определяемое по формуле (см. гл. XII)

$$\left. \begin{array}{l} p_A \\ p_B \end{array} \right\} = \frac{\Sigma G}{A} \pm \frac{\Sigma M}{W}, \quad (\text{XVI.30})$$

не превышало $1,2 R_0$ при соблюдении условия, чтобы среднее давление $p_m = F/N \leq R_0$ и чтобы приближенно

Упрощения

- $\varphi = (25 \dots 45)^\circ$
- $\operatorname{tg}^2(45 - \varphi/2) = (0.34 \dots 0.36) \sim 0.4$
- $H \sim 0.2\gamma h^2 \text{ кН}$.
- $\gamma = (1.7 \dots 1.9) \sim 2 \text{ кН/м}^3$
- $H \sim 0.4h_{\text{м}}^2 \text{ кН}$

гарантировалась устойчивость стены против опрокидывания и скольжения согласно соотношениям:

$$M_n/M_o > 1,5; \Sigma G\mu/H \geq 1,2. \quad (\text{XVI.39})$$

В этих формулах M — момент от всех усилий (расчетных, действующих на стену) относительно центра тяжести подошвы; A , W — соответственно площадь и момент сопротивления подошвы; R_0 — условное расчетное давление на грунт; M_o — опрокидывающий момент от давления грунта относительно переднего края подошвы (точка A на рис. XVI.39); M_n — удерживающий момент, гарантируемый вертикальными нагрузками (вес стены и грунта на выступах), вычисленный относительно той же точки; ΣG — сумма вертикальных нагрузок; μ — коэффициент трения бетона по грунту в пределах 0,3—0,6 в зависимости от вида и состояния грунта.

$$M_n/M_o > 1,5; \Sigma G\mu/H \geq 1,2.$$

Предельное соотношение высоты стенки и ширины подошвы из условия предотвращения опрокидывания

- $M_{уд} = \gamma h(a + b/2)$; $M_{опр} = H(1/3h)$
- Из условия $M_{уд}/M_{опр} > 1.5$
 $15b(a + b/2)/(1/3h^2) > 1.5$
- При $a = b$ ширина фундамента из условия устойчивости от опрокидывания
- $L > 0.5h$ – для массивного фундамента
- $L > 0.6h$ – для уголкового фундамента