

ЛЕКЦИЯ №10

Модуль 2. Изучение трещиноватости и механических свойств горных пород

Раздел 5. Деформирование и разрушение горных пород. Прочностные, деформационные и реологические свойства горных пород

Тема 7. Методы определения свойств горных пород

План лекции

1. Прочностные и деформационные свойства пород.
2. Прямые и косвенные методы определения механических свойств.

$$\sigma_H = E \cdot \varepsilon$$

где E - модуль упругости, Па;

ε - продольная относительная деформация;

$$\varepsilon = \frac{\Delta l}{l}$$

где Δl - абсолютная деформация образца породы м;

l - длина образца породы, м.

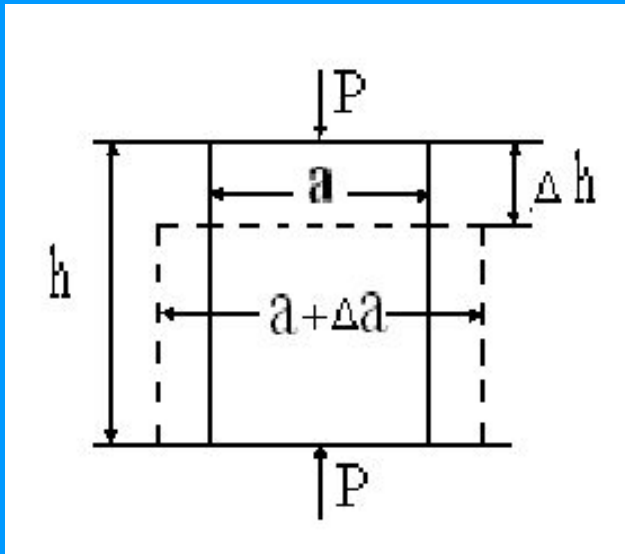
$$\tau = G \cdot \nu$$

Где G - модуль сдвига, Па;

ν -относительная деформация породы при сдвиге

$$\tau = \sigma_H \cdot \operatorname{tg} \varphi + C$$

Упрощенная схема деформирования.



$\Delta h, \Delta a$ - деформации
и

$\frac{\Delta h}{h} = \varepsilon_1$ - относительная

$\frac{\Delta a}{a} = \varepsilon_2$ относительная поперечная
деформация

$E = \frac{\sigma}{\varepsilon_1}$ – модуль пропорциональности, модуль упругости Юнга

$\sigma = E\varepsilon_1$ E – const для определенного
материала

$G = \frac{E}{2(1+\mu)}$ – модуль
сдвига

μ – коэффициент поперечной деформации (коэффициент
Пуассона)

$$\sigma^l = K \frac{\Delta v}{V}$$

где σ^l – значение всестороннего сжатия абсолютное
 Δv – сокращение объема

V – первоначальный объем

$$K = \frac{E}{3(1-2\mu)}$$

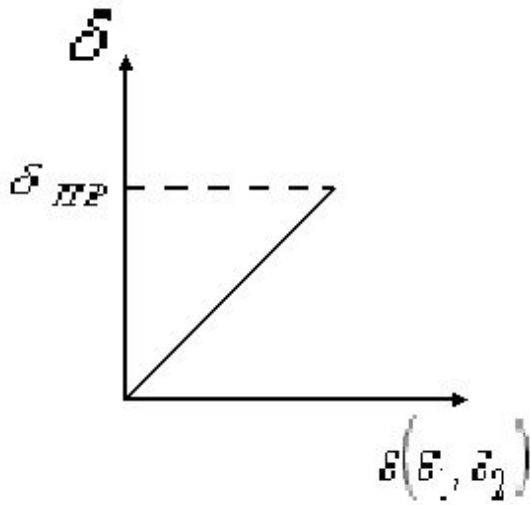
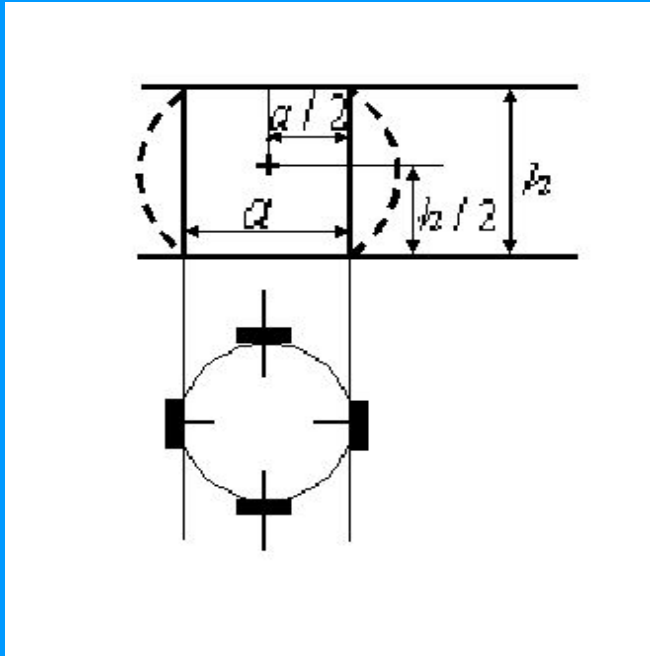


Диаграмма деформаций -
нагружение

- - - - - разгрузка

Деформирование горных пород

Схема лабораторных испытаний



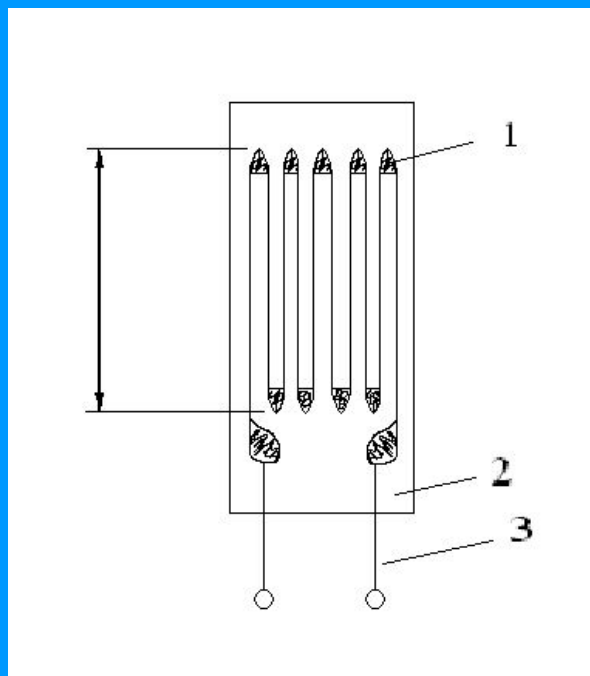
- Δa - тензометрический датчик
- Δl_1 - вертикальная деформация

$$\frac{\Delta l_1}{l} = \varepsilon_1$$

Δl_2 - горизонтальная деформация

$$\frac{\Delta l_2}{l} = \varepsilon_2$$

Приборы для измерения деформаций горных пород



1- фольговая или проволочная
решетка

2 - основание

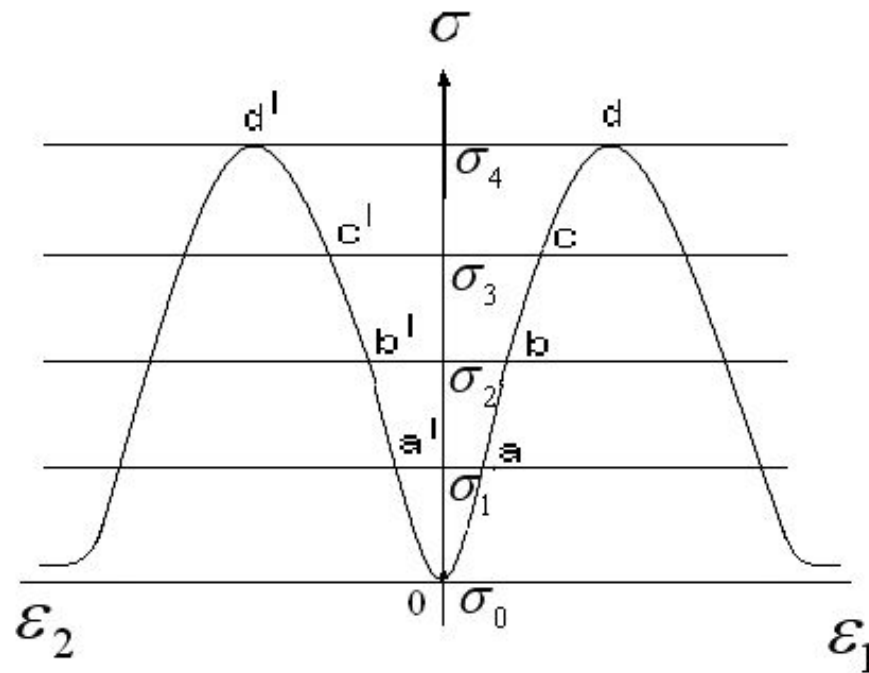
3 – подводящие провода

Датчик наклеивают на образец, так чтобы направление растягивающей (сжимающей) силы совпадало с продольной осью решетки. При изменении базы (l) датчика изменяется его электрического сопротивления R

$$\frac{\Delta R}{R} = k * \frac{\Delta l}{l}$$

где k – коэффициент
тензочувствительности

Полная диаграмма деформирования



деформирования

образца

Напряжение	Участок кривой	Направление	
		по вертикали	по горизонтали
$\sigma_0 \rightarrow \sigma_1$	0 – a 0 – a	закрытие пор и трещин	тот же процесс, но менее активный
$\sigma_1 \rightarrow \sigma_2$	a – b a – b	деформирование скелета	тот же процесс, но менее активный
$\sigma_2 \rightarrow \sigma_3$	b – c b – c	тот же процесс -	- раскрытие старых и появление новых трещин
$\sigma_3 \rightarrow \sigma_4$	c – d c – d	активное раскрытие трещин, вплоть до разгрузки	тот же процесс, но менее активный

σ_3 – длительная прочность

σ_4 – предел мгновенной прочности

Контрольные вопросы:

1. Деформационные характеристики горных пород?
2. На какие группы делятся деформационные характеристики горных пород в зависимости от времени действия нагрузок?
3. Чем характеризуются упругие свойства горных пород? Перечислите основные факторы, которые их определяют.
4. Виды деформаций горных пород.
5. Какими приборами можно измерить деформационные характеристики горных пород?