

Логические основы компьютеров

§ 18. Логика и компьютер

§ 19. Логические операции

§ 20. Диаграммы

§ 21. Упрощение логических выражений

Логические ОСНОВЫ КОМПЬЮТЕРОВ

§ 18. Логика и компьютер

Логика, высказывания

Логика (др.греч. *λογικός*) – это наука о том, как правильно рассуждать, делать выводы, доказывать утверждения.

Формальная логика отвлекается от конкретного содержания, изучает только истинность и ложность высказываний.



Аристотель
(384-322 до н.э.)

Логическое высказывание – это повествовательное предложение, относительно которого можно однозначно сказать, истинно оно или ложно.

Высказывание или нет?

✓ Сейчас идет дождь.

✓ Жирафы летят на север.

~~История – интересный предмет.~~

✓ У квадрата – 10 сторон и все разные.

Красиво!

В городе N живут 2 миллиона человек.

Который час?

Логика и компьютер

Двоичное кодирование – все виды информации кодируются с помощью 0 и 1.

Задача – разработать оптимальные правила обработки таких данных.

Почему «логика»?

Результат выполнения операции можно представить как истинность (1) или ложность (0) некоторого высказывания.

Джордж Буль разработал основы алгебры, в которой используются только 0 и 1 (алгебра логики, булева алгебра).



Логические ОСНОВЫ КОМПЬЮТЕРОВ

§ 19. Логические операции

Обозначение высказываний

A – Сейчас идет дождь. }
B – Форточка открыта. }

простые высказывания
(элементарные)



Любое высказывание может быть ложно (0) или истинно (1).

Составные высказывания строятся из простых с помощью логических связок (операций) «и», «или», «не», «если ... то», «тогда и только тогда» и др.

A и B Сейчас идет дождь и открыта форточка.

A или не B Сейчас идет дождь или форточка закрыта.

если A, то B Если сейчас идет дождь, то форточка открыта.

A тогда и только тогда, когда B Дождь идет тогда и только тогда, когда открыта форточка.

Операция НЕ (инверсия)

Если высказывание **A** истинно, то «**не A**» ложно, и наоборот.

A	не A
0	1
1	0

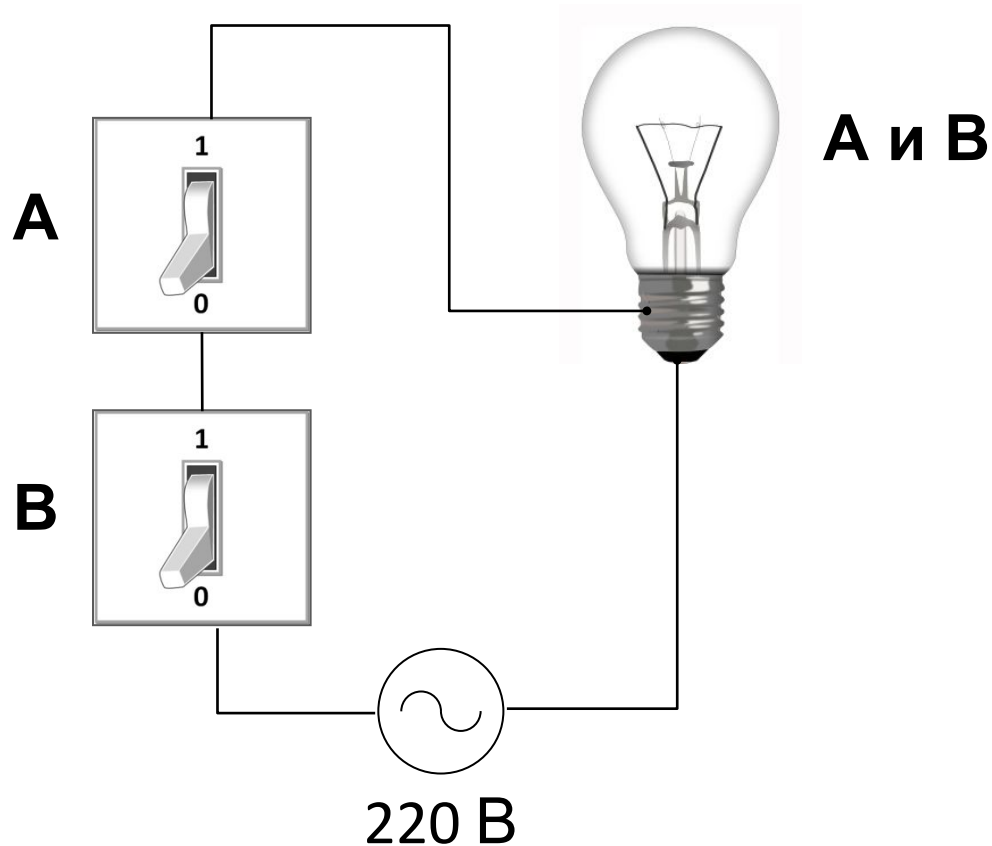
также \bar{A} , $\neg A$,
not A (Паскаль),
! A (Си)

таблица
истинности
операции НЕ

Таблица истинности логического выражения X – это таблица, где в левой части записываются все возможные комбинации значений исходных данных, а в правой – значение выражения X для каждой комбинации.

Операция И

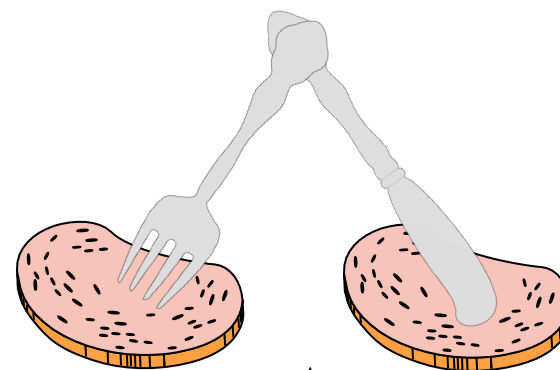
Высказывание «**A и B**» истинно тогда и только тогда, когда **A** и **B** истинны одновременно.



Операция И (логическое умножение, конъюнкция)

	A	B	A и B
0	0	0	0
1	0	1	0
2	1	0	0
3	1	1	1

также: $A \cdot B$, $A \wedge B$,
 A and B (Паскаль),
 A && B (Си)

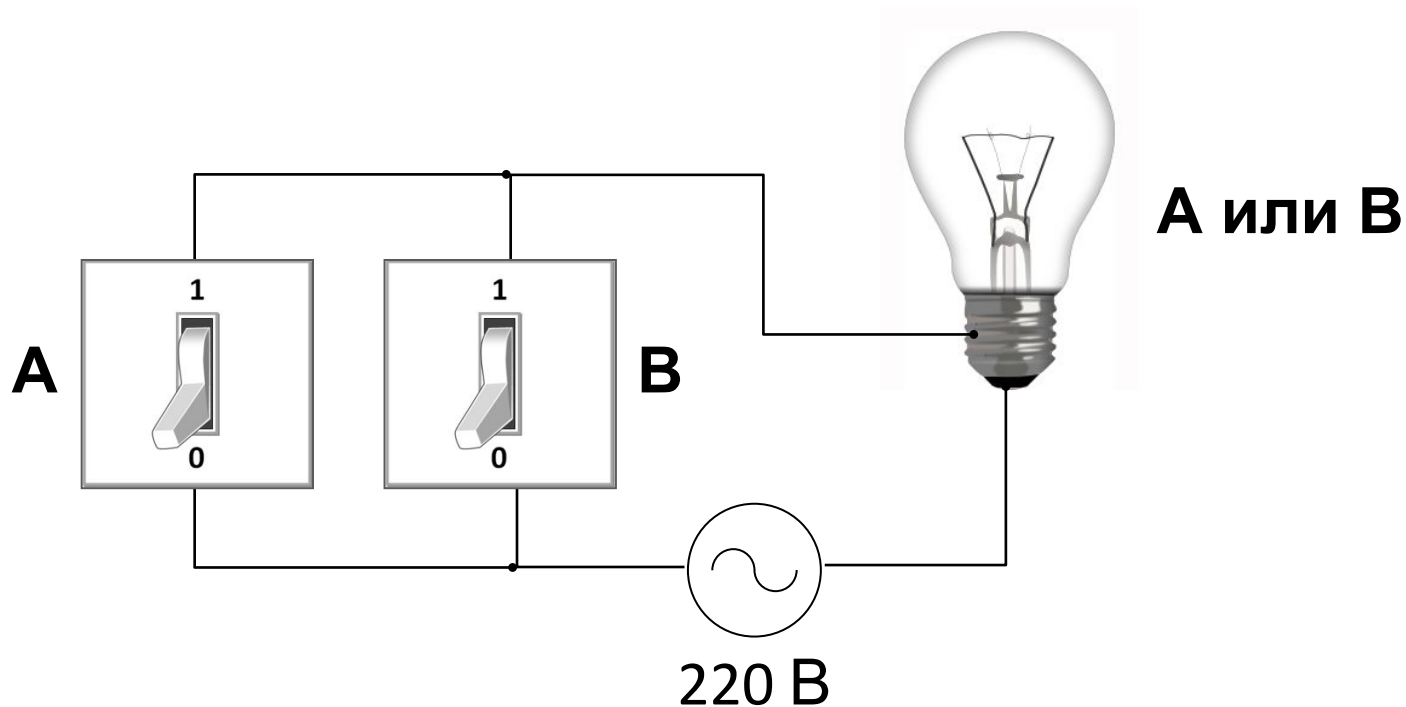


A и B

КОНЪЮНКЦИЯ – от лат. *conjunctio* — соединение

Операция ИЛИ (логическое сложение, дизъюнкция)

Высказывание «**А или В**» истинно тогда, когда истинно **А** или **В**, или оба вместе.



Операция ИЛИ (логическое сложение, дизъюнкция)

A	B	A или B
0	0	0
0	1	1
1	0	1
1	1	1

также: $A+B$, $A \vee B$,
 $A \text{ or } B$ (Паскаль),
 $A \parallel B$ (Си)

ДИЗЪЮНКЦИЯ – от лат. *disjunctio* — разъединение

Операция «исключающее ИЛИ»

Высказывание « $A \oplus B$ » истинно тогда, когда истинно A или B , но *не оба одновременно* (то есть $A \neq B$).

«Либо пан, либо пропал».

A	B	$A \oplus B$
0	0	0
0	1	1
1	0	1
1	1	0

также:
 $A \text{ xor } B$ (Паскаль),
 $A \wedge B$ (Си)

арифметическое
 сложение, $1+1=2$

остаток

сложение по модулю 2: $A \oplus B = (A + B) \bmod 2$

Свойства операции «исключающее ИЛИ»

$$A \oplus 0 = A$$

$$A \oplus A = 0$$

$$A \oplus 1 = \bar{A}$$

$$(A \oplus B) \oplus B = ?$$

$$A \oplus B = A \cdot \bar{B} + \bar{A} \cdot B$$

A	B	$A \cdot \bar{B}$	$\bar{A} \cdot B$	$A \cdot \bar{B} + \bar{A} \cdot B$	$A \oplus B$
0	0	0	0	0	0
0	1	0	1	1	1
1	0	1	0	1	1
1	1	0	0	0	0

Импликация («если ..., то ...»)

Высказывание « $A \rightarrow B$ » истинно, если не исключено, что из A следует B .

A – «Работник хорошо работает».

B – «У работника хорошая зарплата».

A	B	$A \rightarrow B$
0	0	1
0	1	1
1	0	0
1	1	1

$$A \rightarrow B = \bar{A} + B$$

Импликация («если ..., то ...»)

«Если Вася идет гулять, то Маша сидит дома».

A – «Вася идет гулять».

B – «Маша сидит дома».

$$A \rightarrow B = 1$$



А если Вася не идет гулять?

Маша может пойти гулять (B=0), а может и не пойти (B=1)!

A	B	$A \rightarrow B$
0	0	1
0	1	1
1	0	0
1	1	1

Эквивалентность («тогда и только тогда, ...»)

Высказывание « $A \leftrightarrow B$ » истинно тогда и только тогда, когда A и B равны.

A	B	$A \leftrightarrow B$
0	0	1
0	1	0
1	0	0
1	1	1

$$A \leftrightarrow B = \overline{A \oplus B} = A \cdot B + \overline{A} \cdot \overline{B}$$

Базовый набор операций

С помощью операций **И**, **ИЛИ** и **НЕ** можно реализовать любую логическую операцию.



Сколько всего существует логических операций с двумя переменными?

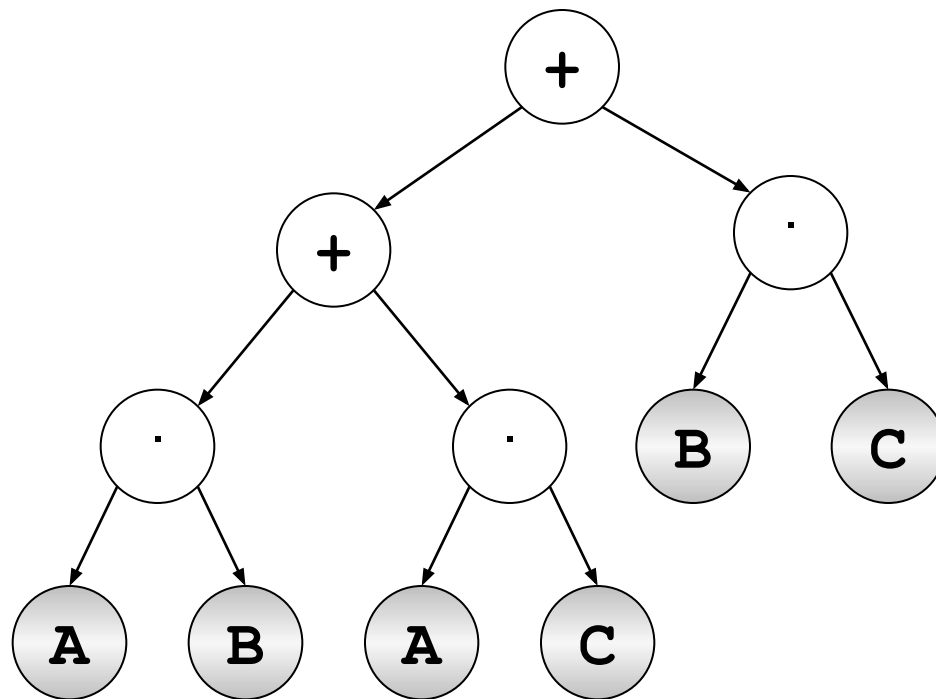
Вычисление логических выражений

1 4 2 5 3

$$X = A \cdot B + A \cdot C + B \cdot C$$

Порядок вычислений:

- скобки
- НЕ
- И
- ИЛИ, исключающее ИЛИ
- импликация
- эквивалентность



Составление таблиц истинности

$$X = A \cdot B + \bar{A} \cdot B + \bar{B}$$

	A	B	A·B	$\bar{A} \cdot B$	\bar{B}	X
0	0	0	0	0	1	1
1	0	1	0	1	0	1
2	1	0	0	0	1	1
3	1	1	1	0	0	1

Логические выражения могут быть:

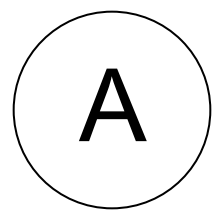
- **тождественно истинными** (всегда 1, тавтология)
- **тождественно ложными** (всегда 0, противоречие)
- **вычислимыми** (зависят от исходных данных)

Составление таблиц истинности

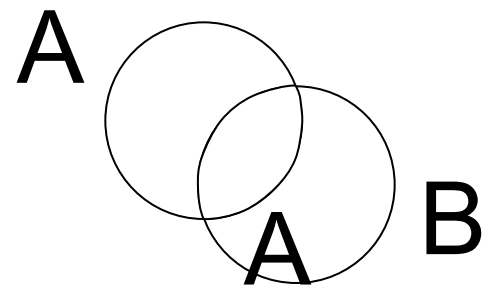
$$X = A \cdot B + A \cdot C + B \cdot C$$

	A	B	C	A·B	A·C	B·C	X
0	0	0	0	0	0	0	0
1	0	0	1	0	0	0	0
2	0	1	0	0	0	0	0
3	0	1	1	0	0	1	1
4	1	0	0	0	0	0	0
5	1	0	1	0	1	0	1
6	1	1	0	1	0	0	1
7	1	1	1	1	1	1	1

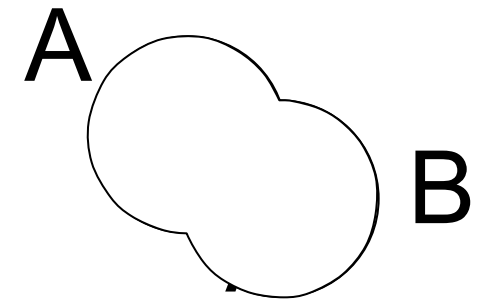
Диаграммы Венна (круги Эйлера)



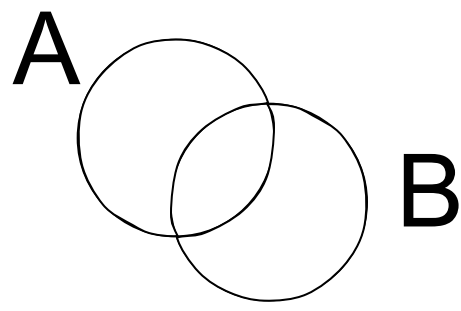
\bar{A}



\cdot
 B

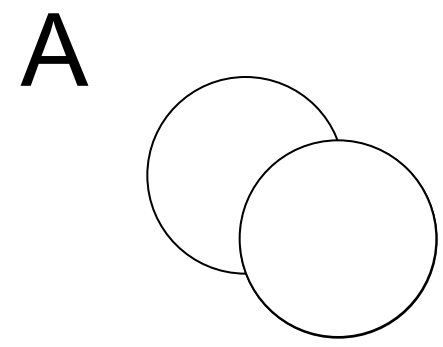


$+$
 B



A

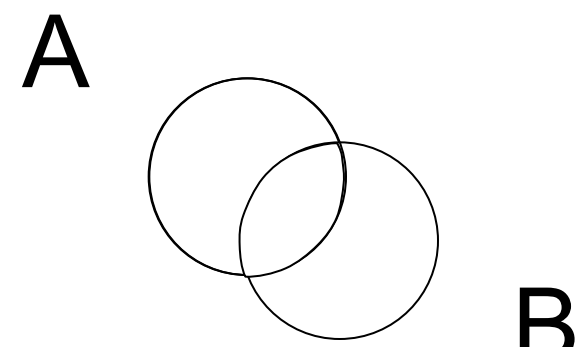
\oplus



\dots

\rightarrow

B



A

\leftrightarrow

B

B

B

B

Упрощение логических выражений

Шаг 1. Заменить операции $\oplus \rightarrow \leftrightarrow$ на их выражения через **И**, **ИЛИ** и **НЕ**:

$$A \oplus B = A \cdot \bar{B} + \bar{A} \cdot B$$

$$A \rightarrow B = \bar{A} + B$$

$$A \leftrightarrow B = A \cdot B + \bar{A} \cdot \bar{B}$$

Шаг 2. Раскрыть инверсию сложных выражений по формулам де Моргана:

Шаг 3. Используя законы логики, упростить выражение, стараясь применять закон исключения третьего.

$$\overline{A \cdot B} = \bar{A} + \bar{B}, \quad \overline{A + B} = \bar{A} \cdot \bar{B}$$

Упрощение логических выражений

$$Q = M \cdot X \cdot \bar{H} + \bar{M} \cdot X \cdot \bar{H} = (M + \bar{M}) \cdot X \cdot \bar{H} = X \cdot \bar{H}$$

$$X = (B \rightarrow A) \cdot \overline{(A + B)} \cdot (A \rightarrow C)$$

раскрыли \rightarrow

$$= (\bar{B} + A) \cdot \overline{(A + B)} \cdot (\bar{A} + C)$$

формула де Моргана

$$= (\bar{B} + A) \cdot \bar{A} \cdot \bar{B} \cdot (\bar{A} + C)$$

распределительный

$$= (\bar{B} \cdot \bar{A} + A \cdot \bar{A}) \cdot \bar{B} \cdot (\bar{A} + C)$$

исключения третьего

$$= \bar{B} \cdot \bar{A} \cdot \bar{B} \cdot (\bar{A} + C)$$

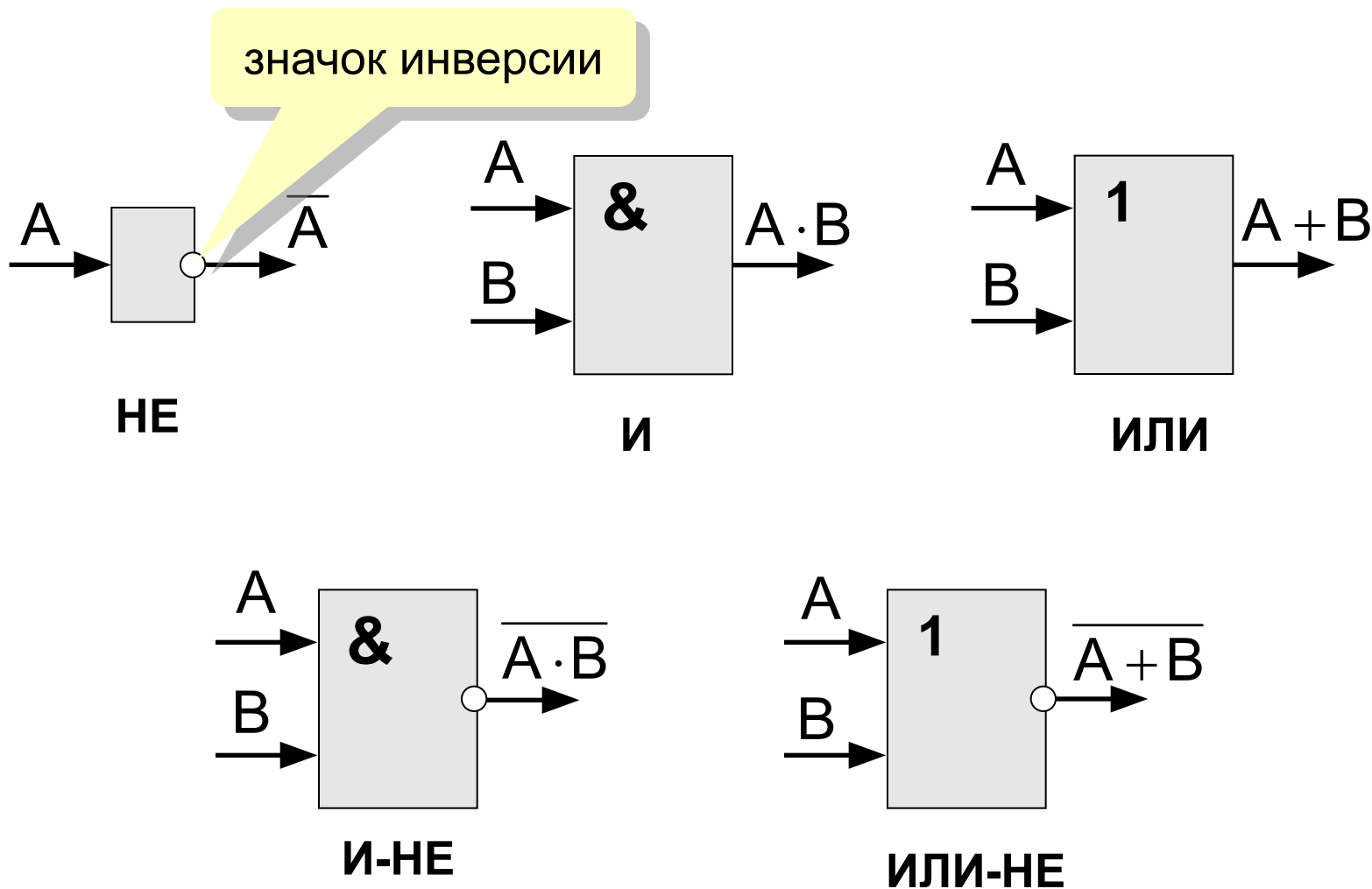
повторения

$$= \bar{B} \cdot \bar{A} \cdot (\bar{A} + C)$$

поглощения

$$= \bar{B} \cdot \bar{A}$$

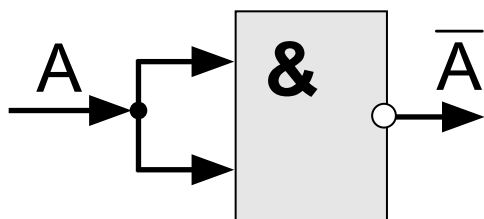
Логические элементы компьютера



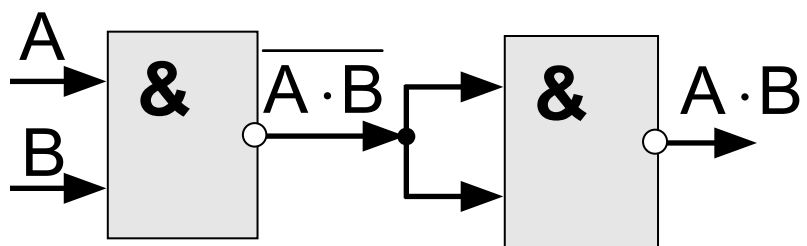
Логические элементы компьютера

Любое логическое выражение можно реализовать на элементах **И-НЕ** или **ИЛИ-НЕ**.

$$\text{НЕ: } \bar{A} = \bar{A} + \bar{A} = \overline{A \cdot A}$$

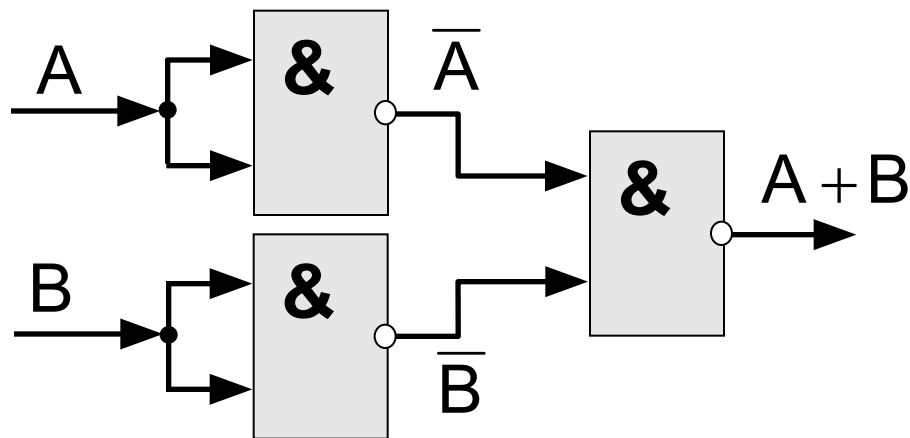


$$\text{И: } A \cdot B = \overline{\overline{A \cdot B}}$$



ИЛИ:

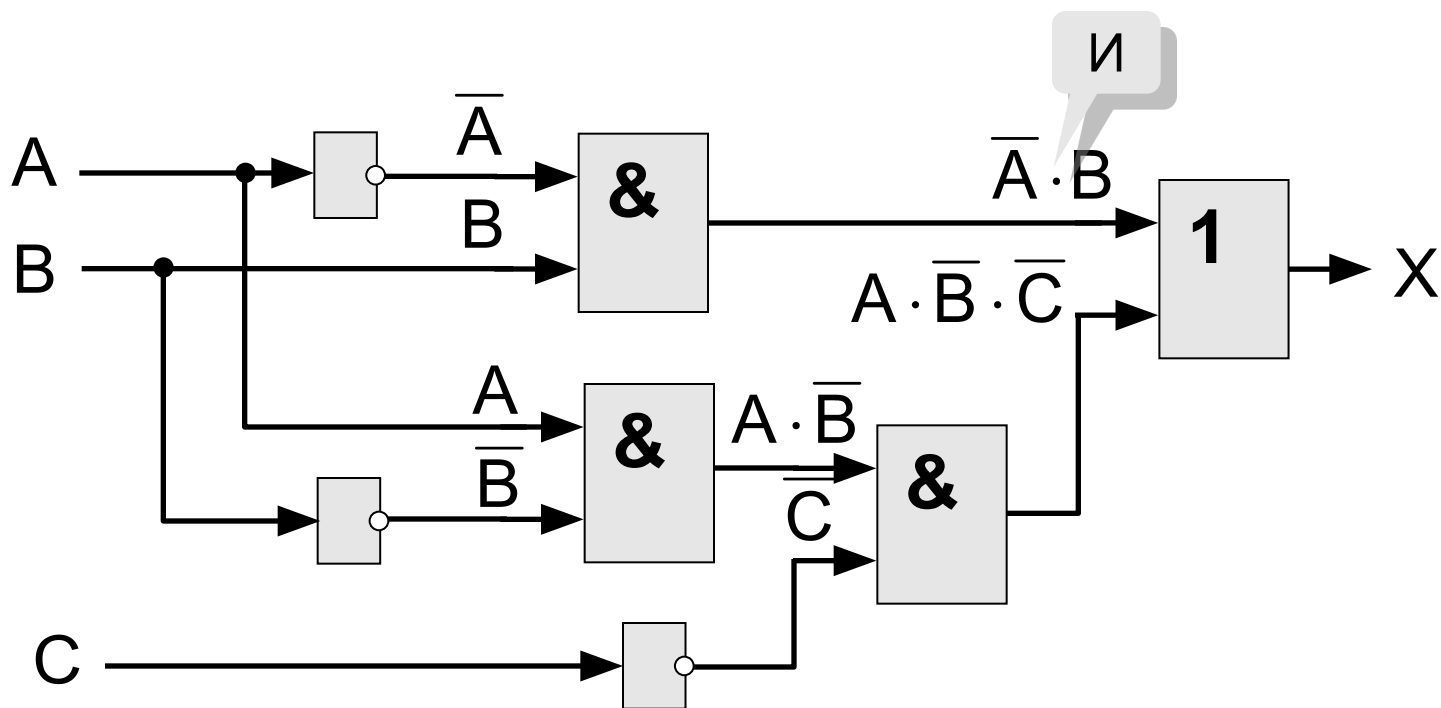
$$A + B = \overline{\overline{A \cdot B}}$$



Составление схем

последняя операция - ИЛИ

$$X = \bar{A} \cdot B + A \cdot \bar{B} \cdot \bar{C}$$



Конец фильма

ПОЛЯКОВ Константин Юрьевич

д.т.н., учитель информатики

ГБОУ СОШ № 163, г. Санкт-Петербург

kpolyakov@mail.ru

ЕРЕМИН Евгений Александрович

к.ф.-м.н., доцент кафедры мультимедийной

дидактики и ИТО ПГГПУ, г. Пермь

eremin@pspu.ac.ru

Источники иллюстраций

1. ru.wikipedia.org
2. иллюстрации художников издательства «Бином»
3. авторские материалы