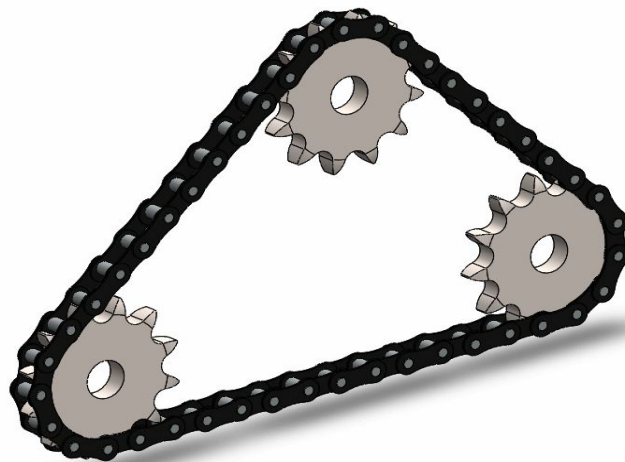


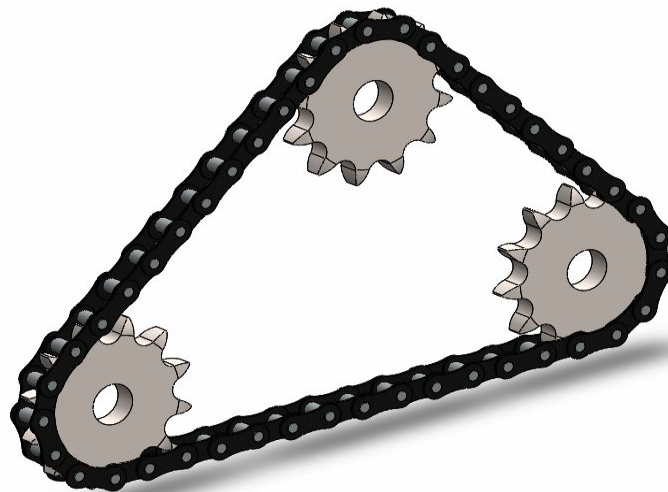
Цепные передачи



Студентов группы ТД-2102
Кудрявцев Иван
Муродов Искандар
Муродов Исфандиёр

Общие сведения

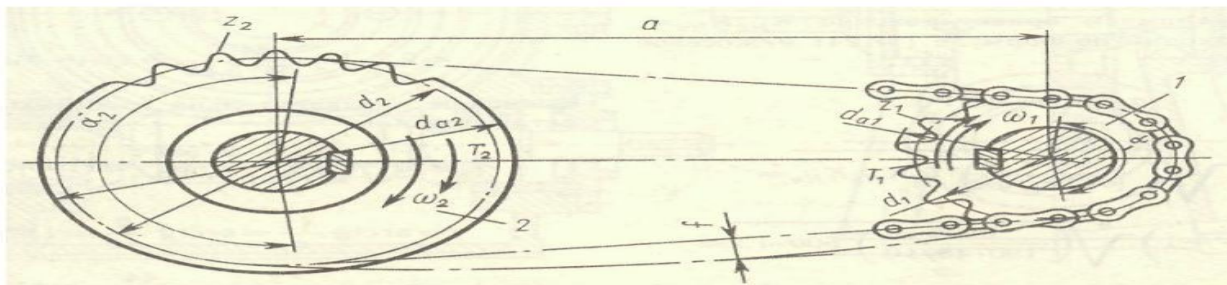
- Цепные передачи – это передачи *зацеплением* и *гибкой связью* состоящие из ведущей и ведомой звездочек и охватывающей их цепи . В состав передачи также часто входят натяжные и смазочные устройства, ограждения. Возможно применение нескольких ведомых звездочек. Цепь состоит из соединенных шарнирно звеньев, за счет чего обеспечивается гибкость цепи. Передачи используют в сельскохозяйственных, подъемно-транспортных, текстильных и полиграфических машинах, мотоциклах, велосипедах, автомобилях, нефтебуровом оборудовании.



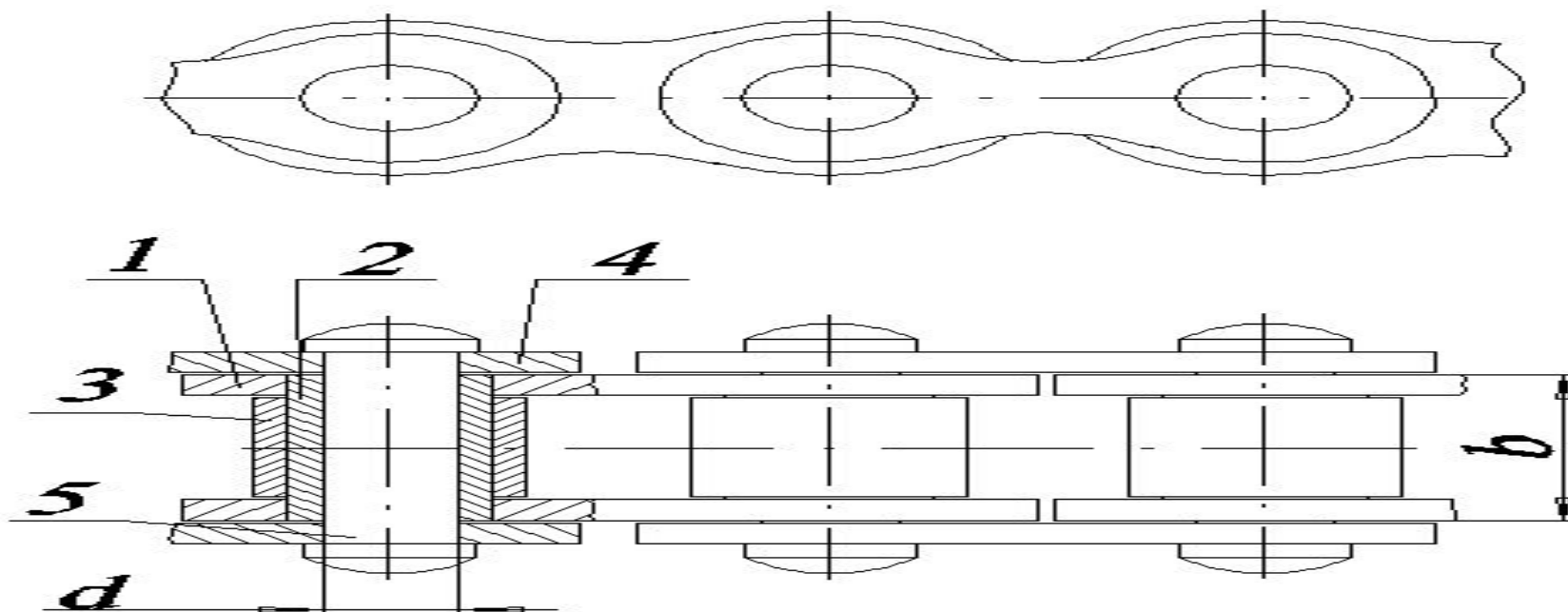
Типы цепей

- Цепи *по назначению* разделяют на три группы:
 - грузовые – используют для закрепления грузов;
 - тяговые – применяют для перемещения грузов в машинах непрерывного транспорта (конвейерах, подъемниках, эскалаторах и др.);
 - приводные – используют для передачи движения.
- Основные типы цепей представлены на : **грузовые** круглозвенная , пластинчатая шарнирная; **тяговая** пластинчатая; **приводные** роликовая однорядная, роликовая двухрядная, роликовая с изогнутыми пластинами, втулочная, зубчатая с внутренними направляющими пластинами, зубчатая с боковыми направляющими пластинами, фасоннозвенная -крючковая, фасоннозвенная втулочно-штыревая. Грузовые и тяговые цепи подробно рассматривают в курсе подъемно- транспортных машин, в данном курсе основное внимание уделяется приводным цепям.
- Основной геометрической характеристикой цепи является шаг P – расстояние между осями соседних шарниров. Большинство стандартных цепей имеют шаг, кратный 1 дюйму (25,4 мм).

Схема цепной передачи



Наиболее широко применяют **роликовые цепи**, которые образуются из последовательно чередующихся внутренних и наружных звеньев. Внутренние звенья состоят из внутренних пластин 1 и запрессованных в их отверстия гладких втулок 2, на которых свободно вращаются ролики 3. Наружные звенья состоят из наружных пластин 4 и запрессованных в их отверстия валиков 5. Концы валиков после сборки расклепывают. Благодаря натягу в соединениях наружных пластин с валиками и внутренних пластин со втулками и зазору между валиком и втулкой образуется шарнирное соединение. Для повышения сопротивления усталости значения натягов принимают значительно бóльшими, чем предусмотрено стандартными посадками. Пластическое деформирование пластин в зоне отверстий, неизбежное при столь больших натягах, существенно повышает сопротивление усталости пластин (в 1,6...1,7 раза). **Многорядные цепи** с числом рядов от двух до восьми собирают из деталей с такими же размерами, что и однорядные, кроме валиков имеющих соответственно большую длину. Нагрузочная способность цепей почти прямо пропорциональна числу рядов, что позволяет в передачах с многорядными цепями уменьшить шаг, радиальные габариты звездочек и динамические нагрузки. При больших динамических, в частности ударных нагрузках, частых реверсах применяют **роликовые цепи с изогнутыми пластинами**. В связи с тем, что пластины работают на изгиб, они обладают повышенной податливостью.



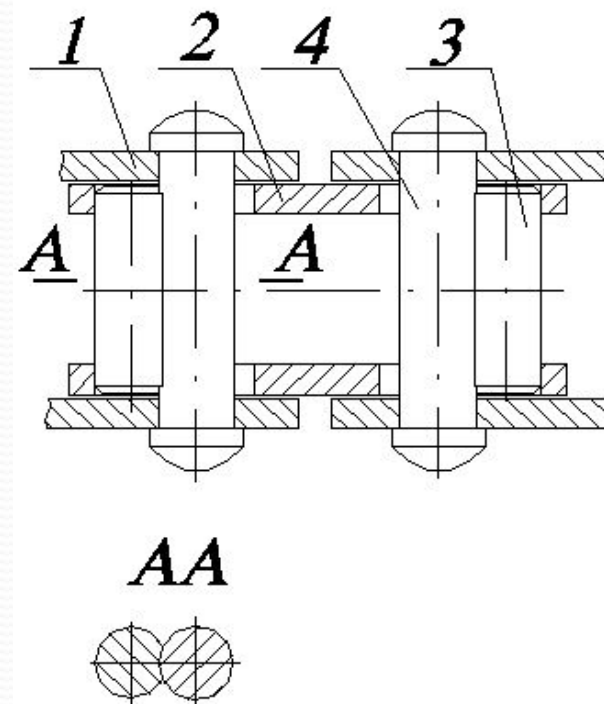
При работе цепных передач в условиях, вызывающих возрастание трения в шарнирах (запыленные и химически активные среды) используют **открытошарнирные пластинчатые цепи**. Будучи открытым, шарнир такой цепи самоочищается от попадающих в него абразивных частиц. Наружные звенья такой цепи не отличаются от аналогичных звеньев роликовой цепи. Внутренние звенья образуются из пластин 2, имеющих отверстия в форме восьмерки, и фасонных валиков 3, заменяющих втулку. Валик 4 свободно проходит через отверстие в пластине 2 и взаимодействует с фасонным валиком 3. Замена тонкостенных втулки и ролика не только удешевляет цепь, но и резко повышает сопротивление усталости деталей цепи. Благодаря этому открытошарнирные цепи оказались значительно долговечнее роликовых при работе в тяжело нагруженных передачах.

Зубчатые цепи к настоящему времени вытеснены более дешевыми и технологичными прецизионными роликовыми цепями, которые не уступают зубчатым по кинематической точности и шумовым характеристикам. Зубчатые цепи используют преимущественно для замены разрушившихся цепей в старом оборудовании. Из-за ограниченности применения зубчатые цепи не рассматриваются.

Соединение концов роликовых, втулочных и открытошарнирных цепей в замкнутый контур осуществляют с помощью соединительных и переходных звеньев.

Соединительное звено, используемое при четном числе звеньев цепи, отличается от обычного наружного тем, что одна из его пластин надевается на концы валиков свободно и фиксируется на валиках замками и шплинтами. В случае необходимости использования цепи с нечетным числом звеньев применяют изогнутые переходные звенья, которые являются слабым местом цепи.

В обозначении приводных цепей указывают число рядов цепи (если оно больше одного), тип цепи, ее шаг и разрушающую силу. Пример обозначения в соответствии с ГОСТ 13568-75 - 2ПР-25,4-114000 – двухрядная приводная роликовая цепь с шагом 25,4 мм и разрушающей силой 114000 Н.



Критерии работоспособности цепных передач

- Цепные передачи выходят из строя по следующим причинам:
 - **Износ шарниров**, приводящий к удлинению цепи, увеличению шага цепи и, как следствие, к нарушению ее зацепления с зубьями звездочек.
 - **Усталостное разрушение пластин** по проушинам, характерное для закрытых быстроходных тяжело нагруженных передач, работающих при хорошем смазывании, когда износ шарниров не является определяющим.
 - **Проворачивание валиков и втулок** в пластинах в местах запрессовки, связанное с низким качеством изготовления.
 - **Усталостное выкрашивание и разрушение** роликов.
 - **Недопустимое провисание** ведомой ветви цепи, характерное для передач с нерегулируемым межосевым расстоянием при отсутствии натяжных устройств.
 - **Износ зубьев** звездочек.
- Ресурс цепных передач в стационарных машинах должен составлять 10...15 тыс. ч., он чаще всего ограничивается долговечностью цепи.

Материалы и термическая обработка деталей цепей

- Пластины цепей должны обладать высоким сопротивлением усталости, поэтому их изготавливают из среднеуглеродистых качественных или легированных сталей 40, 45, 50, 40X, 40XН, 30XН3А, термообработка – объемная закалка с низким отпуском, твердость обычно 40...50HRC₃.
- Основное требование к деталям шарниров – валикам и втулкам – износостойкость рабочих поверхностей. Валики и втулки преимущественно выполняют из цементуемых сталей 15, 20, 15X, 12XН3, 18XГТ и др., после цементации или газового цианирования детали закаливают до твердости поверхности 56...65HRC₃. Термодиффузионное хромирование деталей шарниров повышает ресурс цепи по износу в 3...12 раз по сравнению с цементацией.
- Твердость поверхности роликов должна быть не ниже 43,5HRC₃.

Основные параметры цепных передач

- **Мощности**, для передачи которых применяют цепные передачи, изменяются от долей до сотен киловатт, обычно до 100 кВт; **межосевые расстояния** достигают 8 м.
- **Частоты вращения звездочек и скорость цепи** ограничиваются величиной силы удара в зацеплении, износом шарниров и шумом передачи. Скорость цепи обычно до 15 м/с, но в передачах высокого качества при эффективном смазывании достигает 35 м/с.
- Средняя скорость цепи, м/с,
- где Z_2 – число зубьев малой звездочки; n_1 – частота ее вращения, мин⁻¹;
 P – шаг цепи, мм.

$$v = \frac{z_1 \cdot n_1 \cdot P}{60000}$$

- **Передаточное отношение** определяют из условия равенства средней скорости цепи на звездочках

$$z_1 \cdot n_1 \cdot P = z_2 \cdot n_2 \cdot P$$

- Отсюда передаточное отношение

$$u = \frac{n_1}{n_2} = \frac{z_2}{z_1}$$

- Здесь Z_2 - число зубьев большой (ведомой) звездочки; n_2 - частота ее вращения, мин^{-1} .

- Передаточное отношение ограничивается габаритами передачи, диаметром большой звездочки, малостью угла охвата цепью малой звездочки. Обычно u не превышает 7.
- **Числа зубьев звездочек.** Минимальные числа зубьев звездочек ограничиваются износом шарниров, динамическими нагрузками и шумом передачи. Чем меньше число зубьев звездочки, тем больше износ, так как угол поворота звена при набегании цепи на звездочку и сбегании с нее равен $360^\circ / z$
- Минимальное число зубьев малой звездочки для силовых передач общего назначения выбирают по эмпирической зависимости

$$z_{1 \min} = 29 - 2u$$

Достоинства и недостатки цепных передач

- **Достоинства:**

- возможность применения в значительном диапазоне межосевых расстояний;
- меньшие, чем у ременных передач, габариты;
- отсутствие проскальзывания;
- высокий КПД;
- относительно малые силы, действующие на валы;
- возможность передачи движения нескольким звездочкам;
- возможность легкой замены цепи.



- **Недостатки:**

- неизбежность износа шарниров цепи из-за отсутствия условий для жидкостного трения;
- непостоянство скорости движения цепи, особенно при малых числах зубьев звездочек;
- необходимость более точной установки валов, чем для клиноременной передачи;
- необходимость смазывания и регулировки.

