

## ЛЕКЦИЯ № 16

**Модуль 3.** Напряженно-деформированное состояние массива горных пород  
Раздел 8. Моделирование геомеханических процессов в массиве горных пород  
Тема 11. Моделирование геомеханических процессов

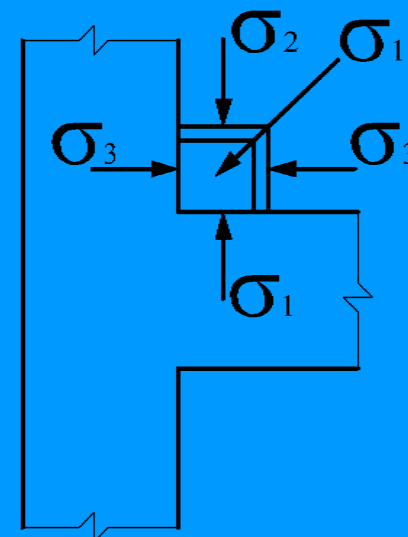
# План лекции

1. Методы испытания массива в подземных выработках и определения напряжений.
2. Оценка несущей способности грунтов.

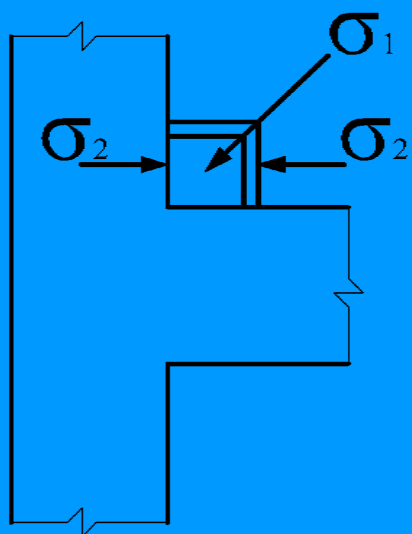
# Схемы испытаний при других видах

нагружения

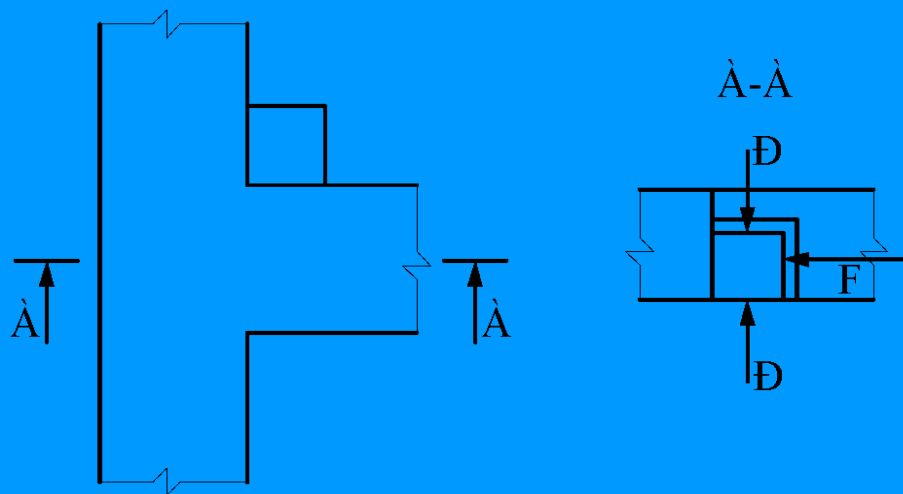
1. Объемное сжатие (трехосное)



2. Двухосное напряженное сжатие (плоское)



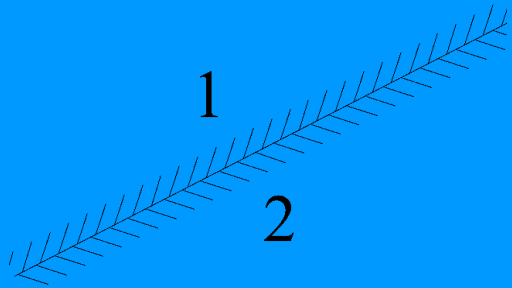
3. Срез со сжатием



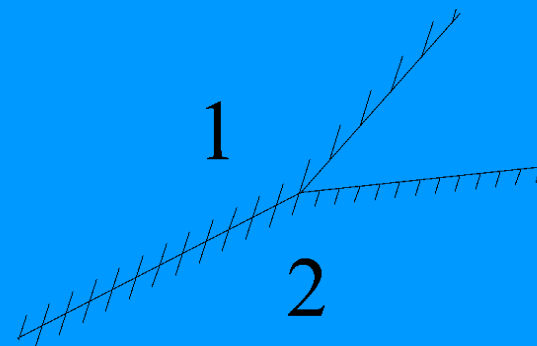
# Скальные контакты между элементарными блоками

1,2 – элементарные  
блоки

1) Сплошной

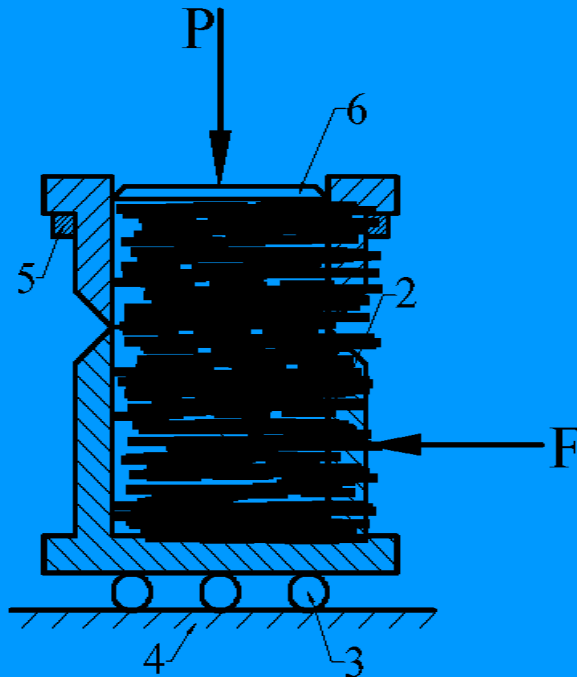


2) Участковый



В отличие от скальных пород грунты могут сопротивляться только сжатию и сдвигу

1) На срез со сжатием



1,2 – разъемная стальная матрица

3 – роликовая опора

4 – плита прессы

5 – фиксирующее устройство

6 – диск

7 – грунт

8 – линия среза

P – сжимающее усилие

F – сдвигающее усилие

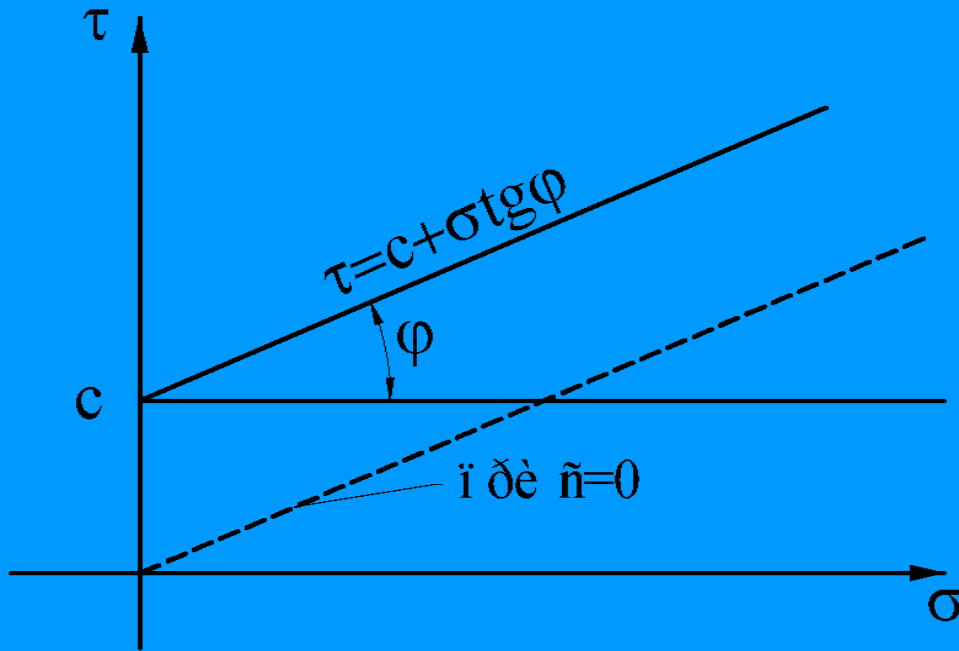
Ход испытаний

Опыты: 1-й:  $P_1=0; F=F_1; \delta_1=0; \tau_1 = \frac{F_1}{S}$

2-й:  $P=P_2; F=F_2 \quad \sigma_2 = \frac{P_2}{S} \quad \tau_2 = \frac{F_2}{S}$

n-й:  $P=P_n; F=F_n \quad \sigma_n = \frac{P_n}{S} \quad \tau_n = \frac{F_n}{S}$

# Графическое представление результатов



Паспорт прочности грунта

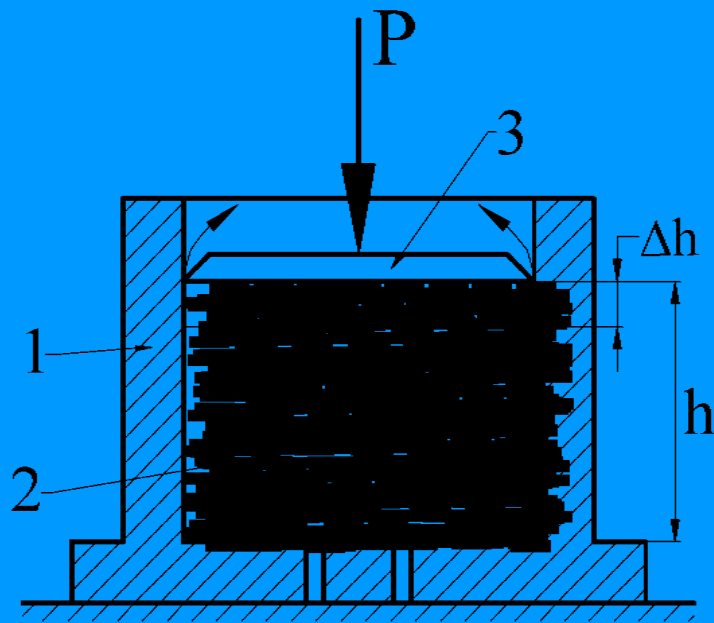
$c$  и  $\phi$  – основные характеристики грунтов

$c$  – сила удельного сцепления

$\phi$  – угол внутреннего трения

Для рыхлого песка  $\phi \approx$  углу естественного откоса.

# Испытания в условиях объемного сжатия.



1 – матрица

2 – грунт

3 – диск

$h$  – высота столба  
грунта

$\Delta h$  – деформация

$P$  – сжимающая нагрузка

$\frac{\Delta h}{h} = \varepsilon_1$  – предельная относительная деформация

$$\varepsilon_2 = 0$$

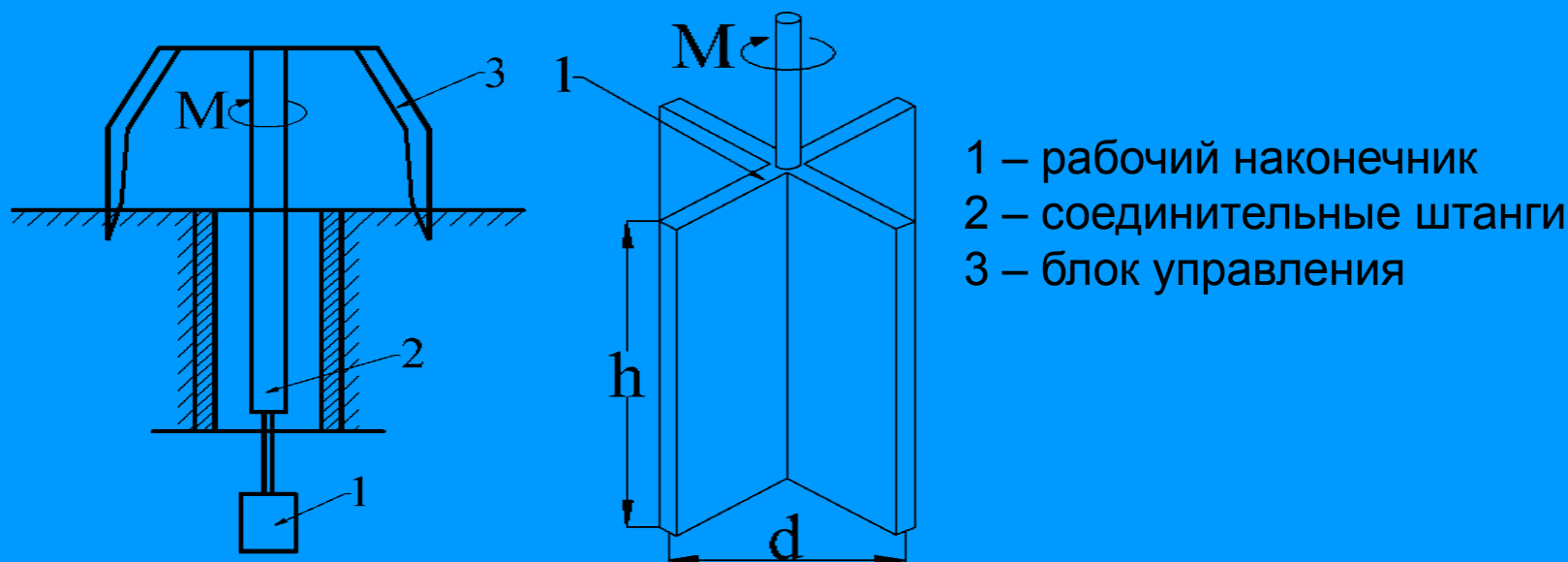
$\varepsilon_1$  – определяет компрессионные свойства грунта, т.е. его уплотняемость под нагрузкой

Сухой сыпучий грунт  $\varepsilon$  до  $0,2 \div 0,25$

Мокрый песок  $\varepsilon$   $0,1 \div 0,15$

Бетон  $\varepsilon$   $0,02 \div 0,03$

до



### Метод вращательного среза (Лопастной метод)

Определяет свойства грунтов, залегающих ниже забоя буровой скважины или выработки при приложении дополнительной вертикальной нагрузки

Измеряют крутящий момент ( $M$ ) и угол поворота верхнего конца штанги ( $\alpha$ ).

Строят график  $M = f(\alpha)$

Используется для оценки деформационных свойств грунта.



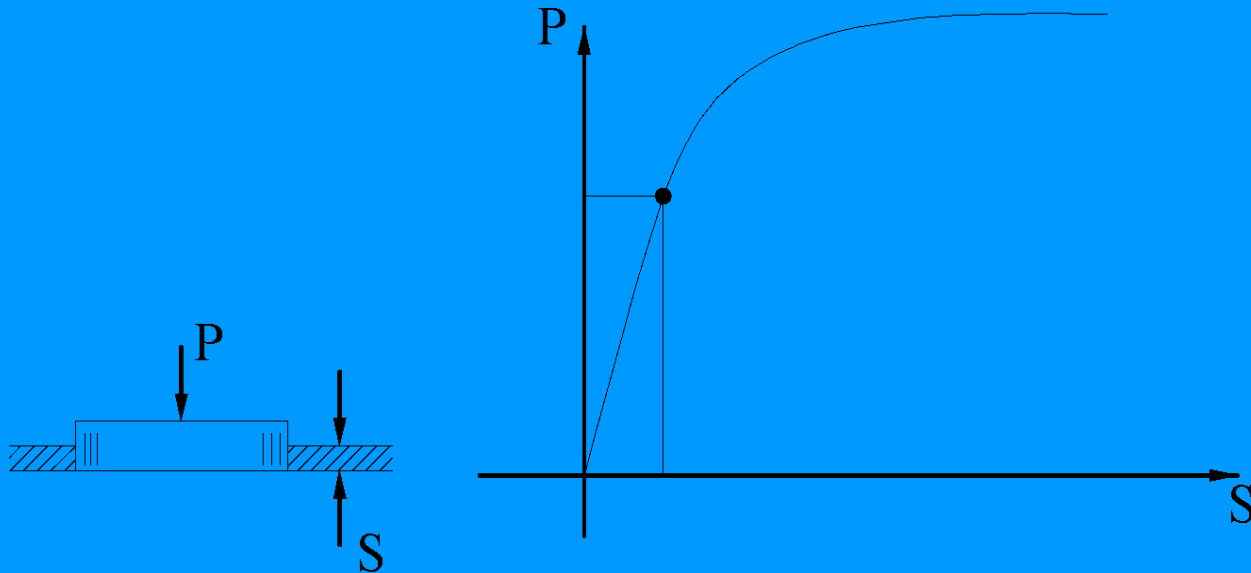
## Метод зондирования

- статическое – путем выдавливания
- динамическое – с забиванием наконечника в грунт

## Метод штанговых испытаний

Для определения модуля деформации грунта.

Проводится в шурфах и скважинах



Убывающая ветвь характеризует силы реакции грунта при его разрушении, что обуславливает возможность оценки его прочностных свойств.

Для определения модуля деформаций используется начальная часть диаграммы, близкая к линейной зависимости.

## Контрольные вопросы:

Как масштабный эффект влияет на результаты испытаний?

Во сколько раз размеры нагружаемого массива должны быть больше характерных размеров его неоднородностей?

Для чего необходимо знать свойства грунтов?

Какие методы используются для определения деформационных свойств грунта?

В чем заключается сущность метода плоскостного сдвига?