

Государственное областное бюджетное
профессиональное учреждение
«Грязинский Технический колледж»

**Тема: «Разработка системы мероприятий по
эксплуатации и техническому обслуживанию
песочной системы тепловоза 2ТЭ-116»**

16878 Помощник машиниста тепловоза

Группа: ПМТ-181п

Выпускник: Иванников Р.Г.

Руководитель работы: Д.В. Кузнецов

г. Грязи, 2018

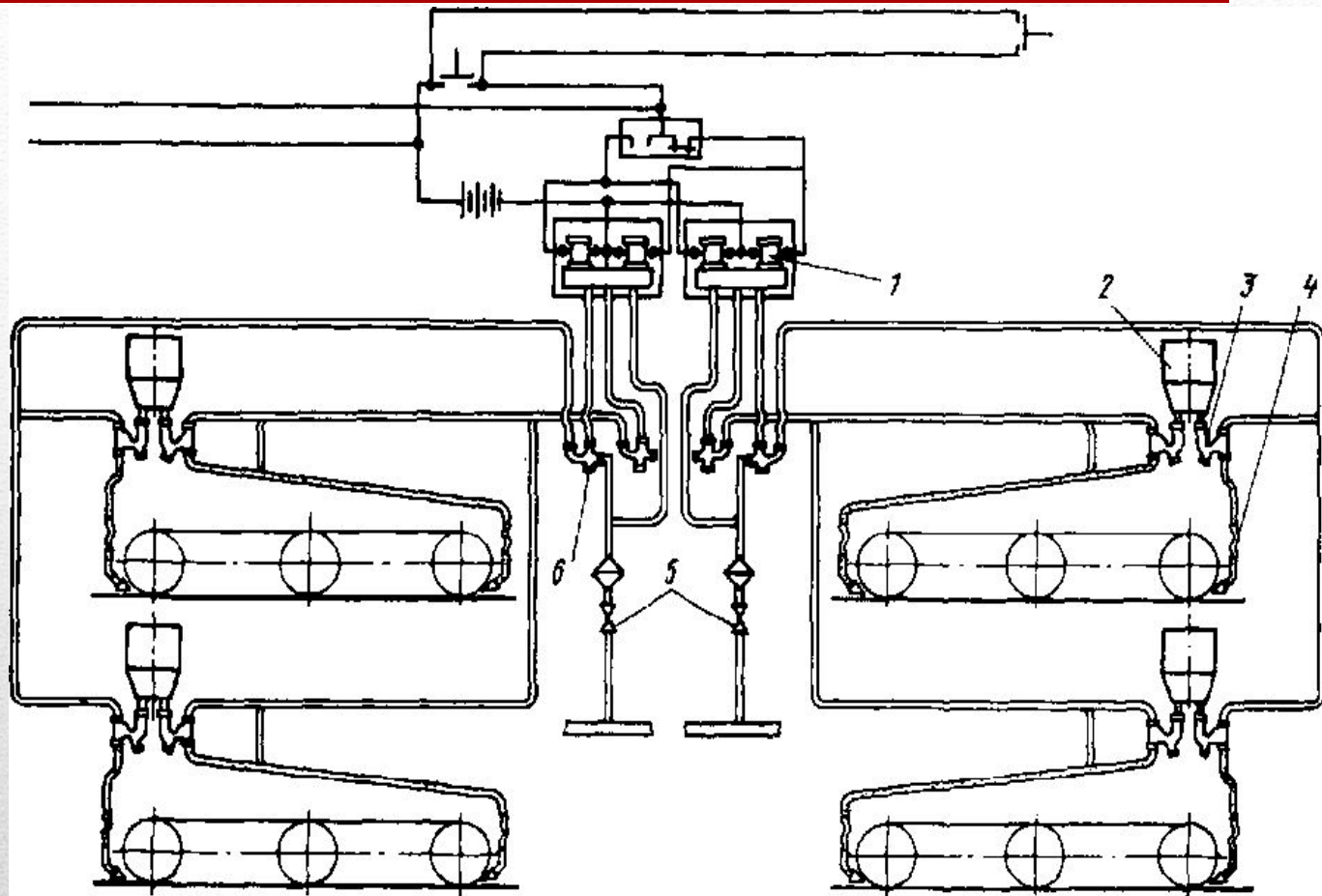


Магистральный

двухсекционный тепловоз 2ТЭ116 предназначен для грузовой работы на железных дорогах РФ и стран СНГ с шириной колеи 1520 мм, сконструирован производственным объединением (ПО) «Ворошиловградский тепловозостроительный завод» совместно с ПО «Коломенский тепловозостроительный завод», «Завод имени Малышева», «Электротягмаш», электромашина (г. Харьков) и научно-производственными объединениями: ВНИТИ (г. Коломна) и ВНИИЖТ (г. Москва).



Система тепловоза» Песочная система.



1- электропневматический клапан; 2 - песочный бункер; 3 - форсунка; 4 - гибкий шланг; 5 - разобщительный кран; 6 - воздухораспределитель.

В систему подачи песка ВХОДИТ:

Форсунка



Рукав подачи песка



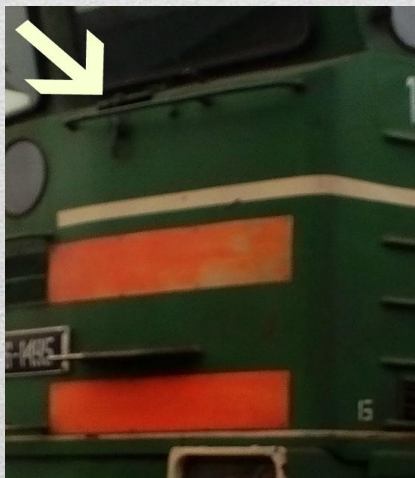
Воздухораспределитель



Педаля и Кнопка

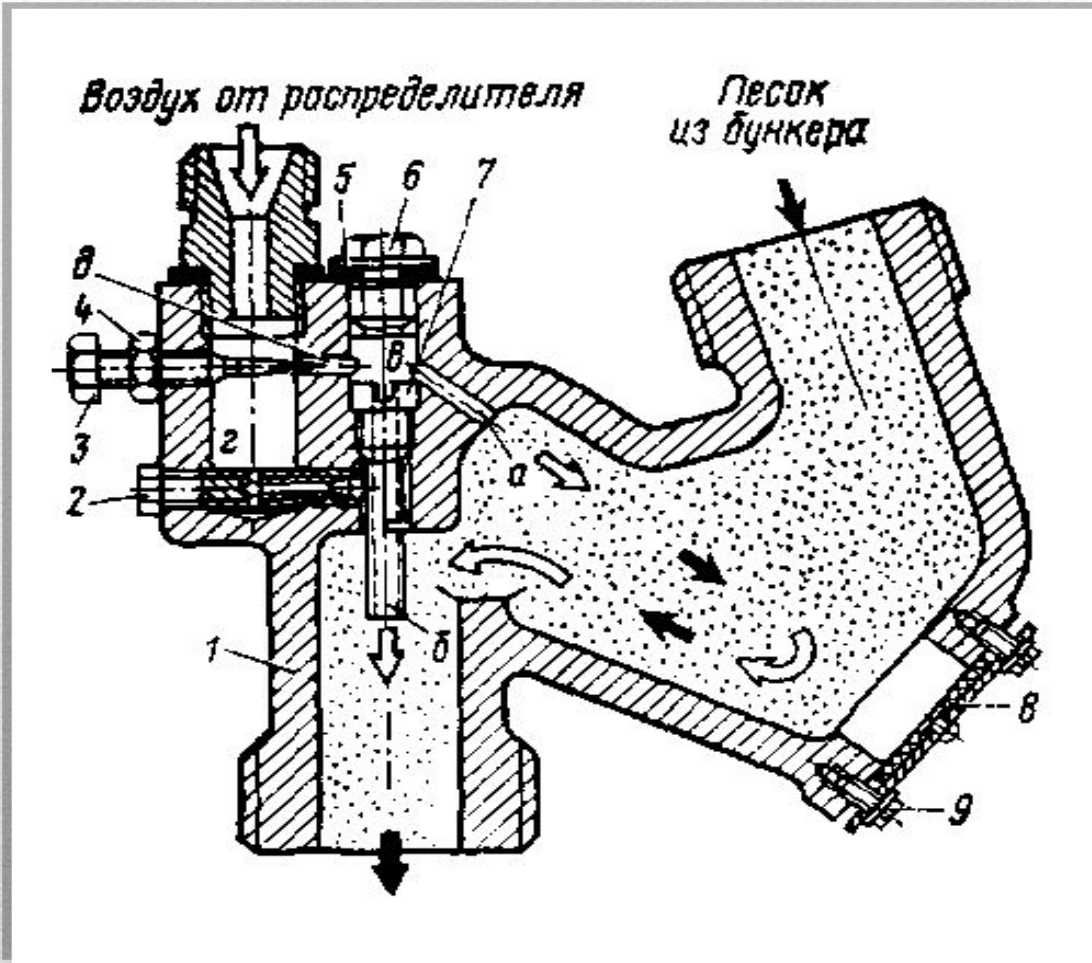
подания песка

Песочный бункер




Пневматические трубки





- Форсунка
песочницы:
- 1 - корпус форсунки;
 - 2, 7 - сопла;
 - 3 - винт
регулирующий;
 - 4 - гайка;
 - 5 - уплотнение;
 - 6 - пробка;
 - 8 - крышка;
 - 9 - болт.



От правильности регулировки форсунки зависит эффективность использования песка. Пескоподача, которая должна составлять (750 ± 200) г/мин под каждое колесо, регулируется, вращением винта 2. Для удобства регулирования винт имеет удлиненную коническую часть. После окончания регулирования подачи песка винт фиксируют гайкой 3. Между корпусом форсунки и накидными гайками патрубка, подводящего песок к форсунке, и трубы, отводящей песковоздушную смесь от форсунки, для уплотнения установлены прокладки 5 из прокладочного картона.

Место соединения корпуса, форсунки с фланцевой частью штуцера подвода воздуха к форсунке уплотняется асбестовым шнуром.



Для хранения и подачи песка под колеса служит песочная система тепловозов. Подача песка повышает сцепление движущих колес с рельсами, что необходимо при трогании тепловоза с места или при следовании по подъему, особенно если рельсы замаслены или влажны.



Используется кварцевый песок с размерами частиц 0,2-0,5 мм.

Это должен быть однородный материал с наименьшим содержанием вредных примесей и глинистых частиц.

На магистральных железных дорогах используют песок повышенного и нормального качества, для промышленного железнодорожного транспорта – нормального.

Рабочей массы в нем должно быть не менее 90%, зерен размером 0,1 мм – не более 10%. Влажность не должна быть больше 0,5%, температура нагрева при сушке – не более +350 °С.

Для того чтобы добиться таких показателей, перед подачей песок высушивают в печах. Влажностью считают суммарное содержание механически добавленной воды и гигроскопической влаги относительно веса песка.





Причиной отсутствия
подачи песка может
служить сырой песок
в форсунке
песочницы.

Для восстановления подачи песка
необходимы следующие инструменты.



- Рожковый ключ 12*14
- Рожковый ключ 17*19
- Пруток из проволоки
- Ключ квадрат

Заключение

В результате выполнения письменной экзаменационной работы и во время прохождения производственной практики в локомотивном депо было изучено назначение, устройство колёсно-моторного блока тепловоза 2ТЭ-116, порядок проведения технического обслуживания, правила эксплуатации и техника безопасности при выполнении технического обслуживания локомотива.

В данной работе был подробно освещен вопрос работы и необходимости проведения мероприятий по эксплуатации и техническому обслуживанию колёсно-моторного блока тепловоза 2ТЭ-116.



Список литературы

1. ТЕПЛОВОЗ 2ТЭ116У Руководство по эксплуатации. Часть 4. Техническое обслуживание и текущий ремонт 2ТЭ116.00.00.008-01 РЭЗ
 2. Инструкция по эксплуатации и техническому обслуживанию тепловоза 2ТЭ116.
 3. Правила технического обслуживания тормозного оборудования и управление тормозами железнодорожного подвижного состава (с изменениями на 2018 г.)
 4. Правила технической эксплуатации железных дорог РФ (с изменениями на 2018 г.)
 5. Памятка по устранению неисправностей и расположения оборудования тепловоза 2ТЭ116У.
 6. Тепловозы и подвижной состав - <http://www.dieselloc.ru/>
-