

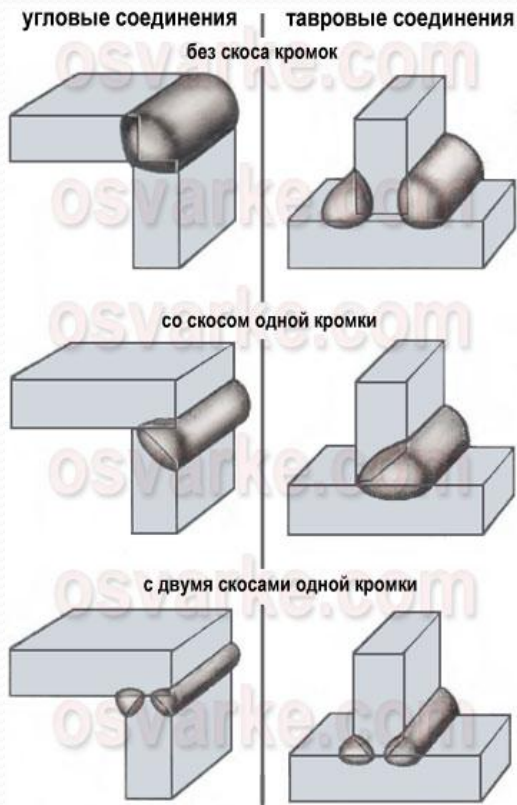
# Соединения

Разъемные  
неразъемные

# Неразъемные соединения

- не допускают разборку собранных деталей и применяются для упрощения технологии изготовления деталей или для сокращения расхода дефицитных материалов.
- К неразъемным соединениям относятся соединения *сваркой, пайкой, склеиванием, замазкой, заклепками, прессовые, развальцовкой, гибкой, заформовкой.*

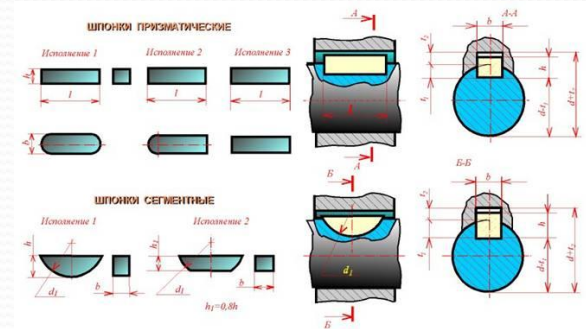
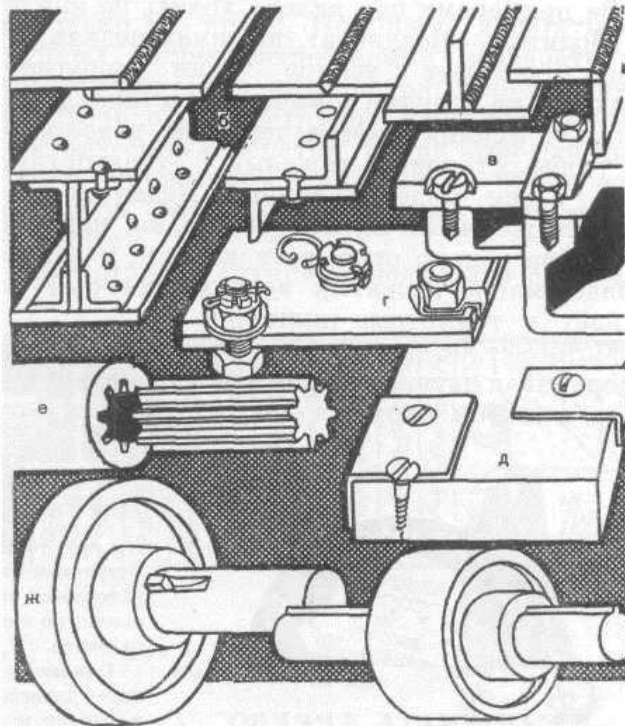
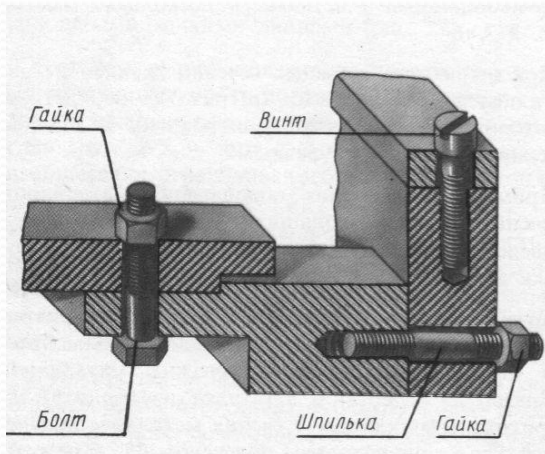
# Неразъемные соединения



# Разъемные соединения

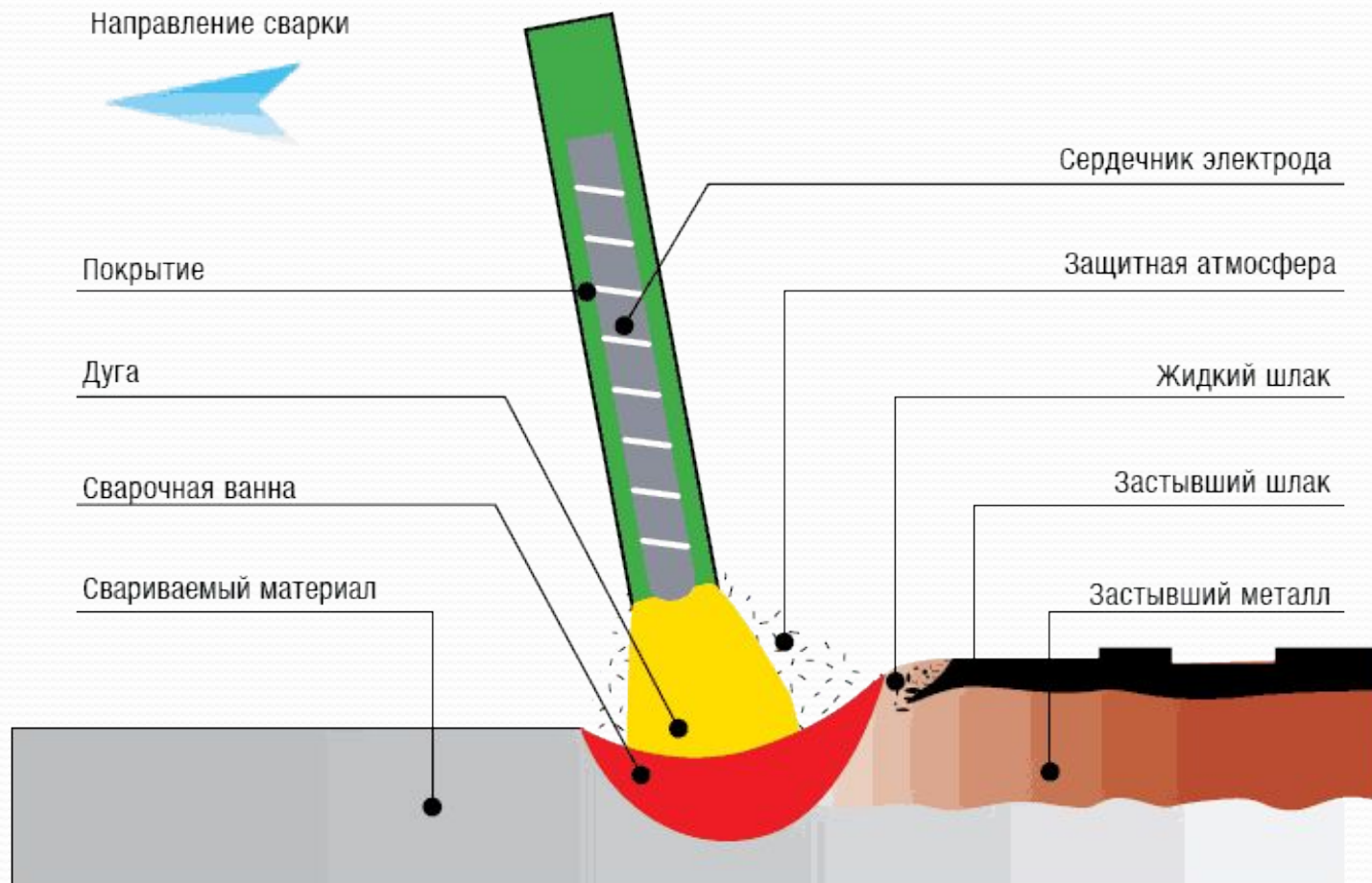
- допускают разборку соединенных деталей без разрушения деталей и скрепляющих элементов. Применяют по технологическим, конструктивным и эксплуатационным соображениям (для транспортабельности крупногабаритные изделия лучше расчленять на отдельные механизмы).
- К разъемным соединениям относятся *резьбовые, шпоночные, шлицевые, штифтовые, профильные, штыковые.*

# Разъемные соединения



# Сварные соединения

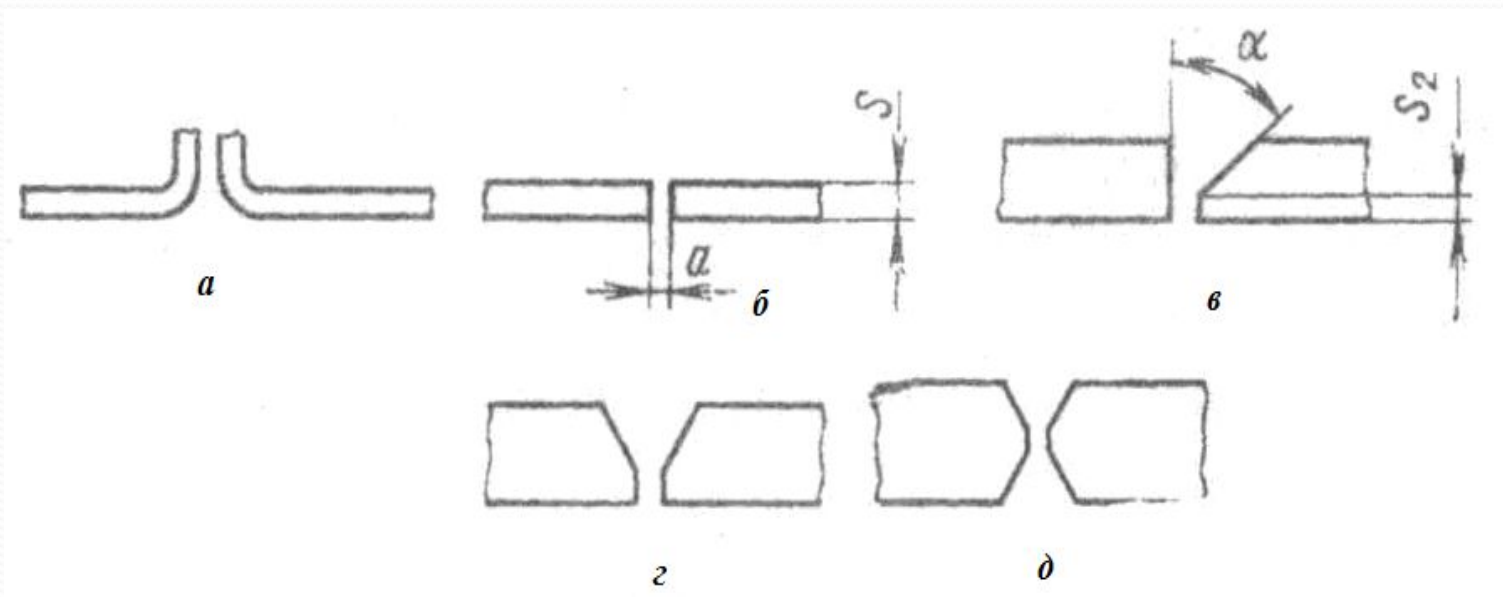
- Сварные соединения формируются за счет межатомных связей между сварными деталями (частями детали), образующихся:
- при их местном или общем нагреве до расплавления и последующем остывании – сварка плавлением;
- при совместном пластическом деформировании нагретых или холодных стыков деталей – сварка давлением.



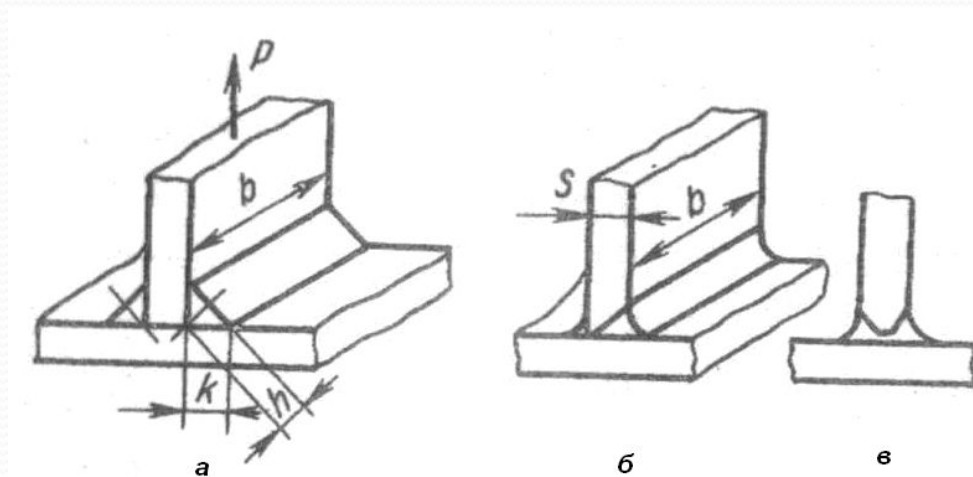
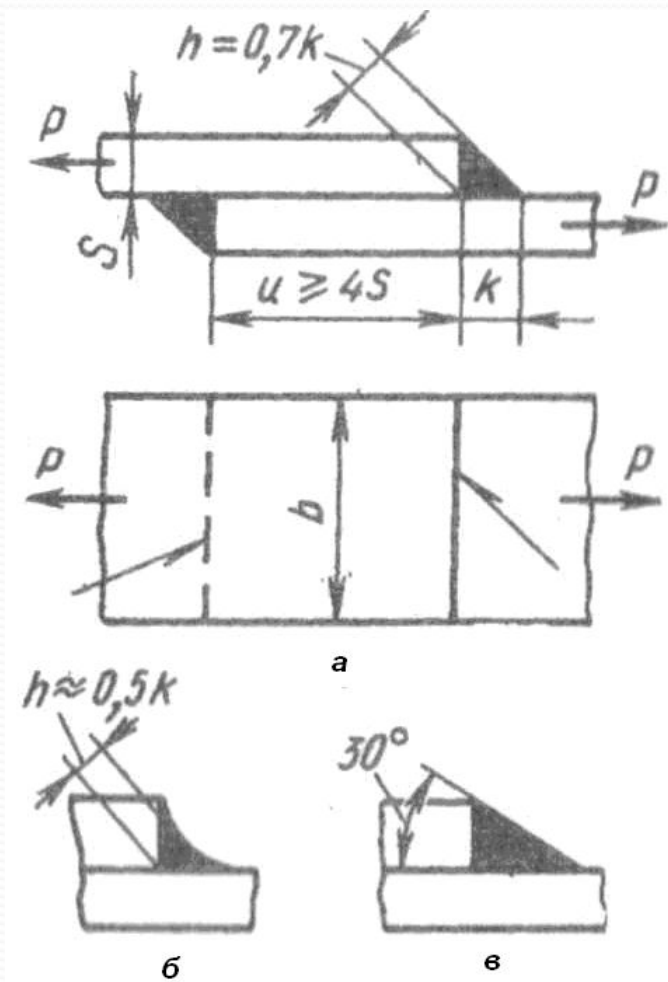
- По конструкции узлов сварные соединения делят на следующие виды:
- встык – стыковыми швами,
- внахлестку – угловыми швами,
- втавр – стыковыми или угловыми швами,
- угловые – угловыми швами, пробочные и прорезные.



- Стыковые швы:
- Односторонние
- двухсторонние



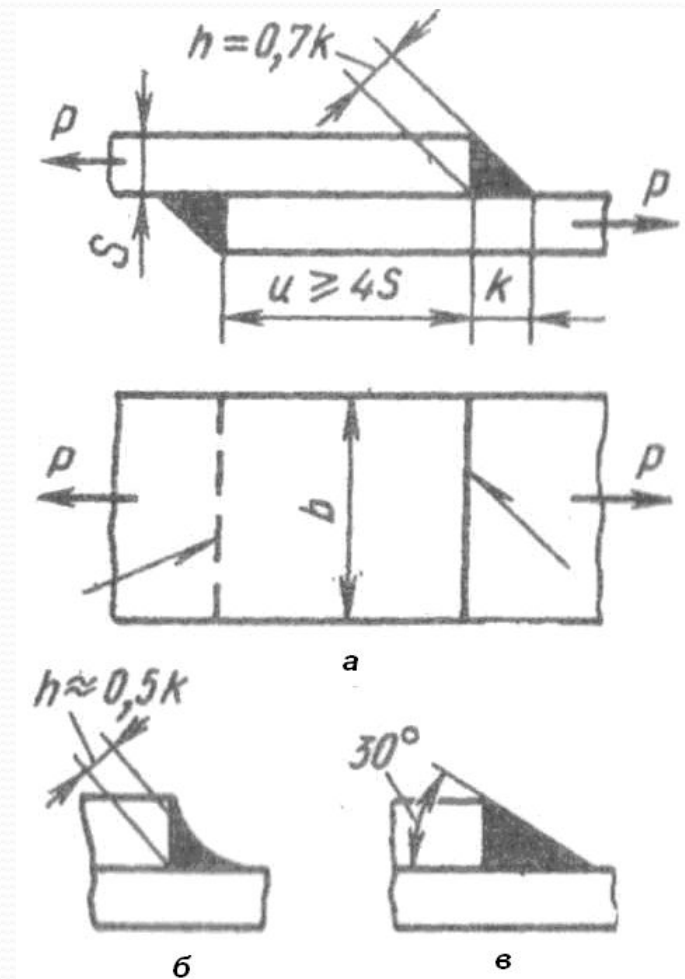
- Швы нахлесточных, тавровых и угловых соединений называют угловыми



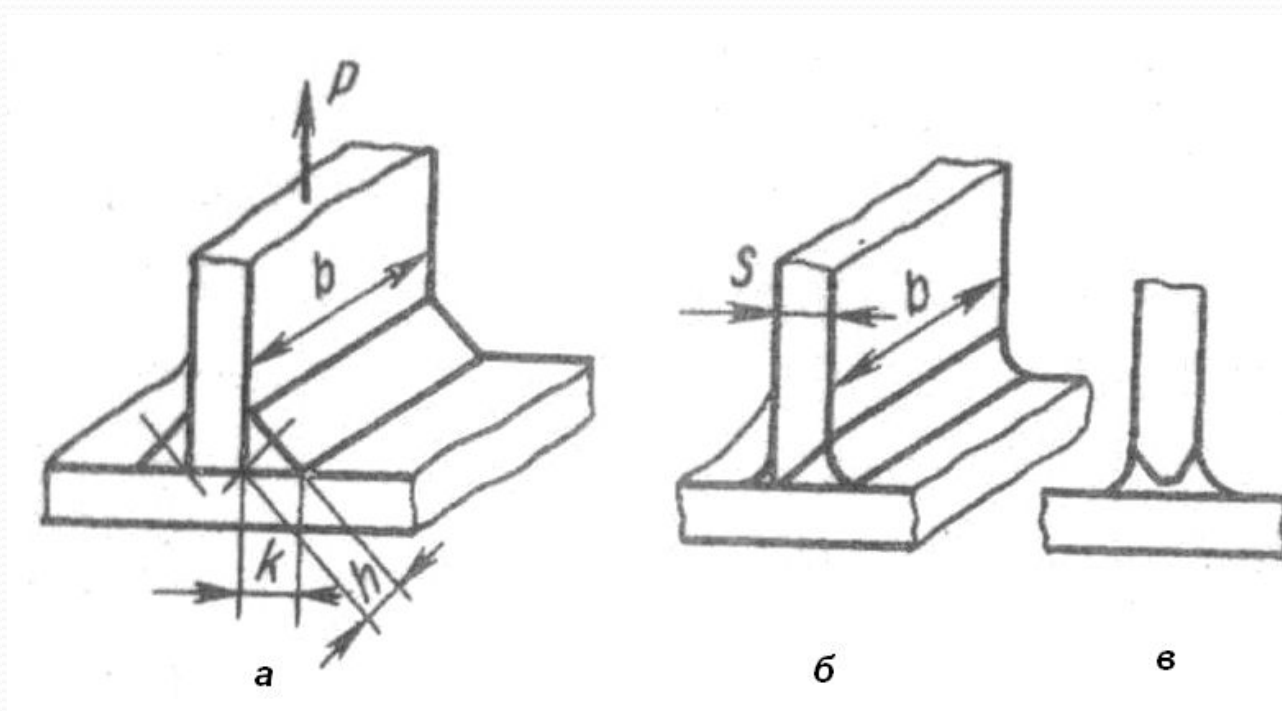
- Угловые швы в поперечном сечении имеют обычно форму прямоугольного треугольника.

Выполняются швы

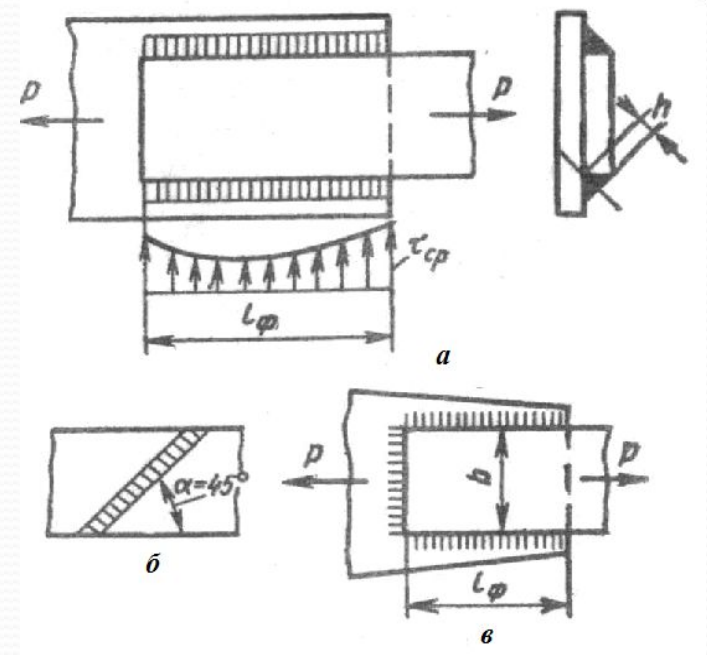
- нормальными
- вогнутыми
- специальными



- Швы тавровых соединений можно выполнять
- без скоса кромок
- со скосом кромок



- В зависимости от расположения по отношению к направлению нагрузки сварные швы делят на
- лобовые — шов перпендикулярен к направлению нагрузки;
- фланговые — шов параллелен направлению нагрузки;
- косые ;
- комбинированные .



- Основные типы и размеры сварных швов, а также размеры, определяющие подготовку кромок свариваемых деталей из углеродистых и низколегированных сталей при ручной электродуговой сварке, приведены в *ГОСТ 5264 – 69*, а условные изображения и обозначения швов сварных соединений – в *ГОСТ 2.312– 72*.

- К достоинствам сварки относятся:
- высокая производительность, в частности (автоматизация);
- универсальность – (сварка различных материалов и разнообразных заготовок (проката с литьем или поковками));
- невысокая стоимость сварочного оборудования;
- герметичность швов;
- возможность получения равнопрочных соединений;
- снижение массы сварных конструкций по сравнению с клепаными на 10—20% и по сравнению с литыми на 30—50%.

- Основные недостатки сварных соединений:
- наличие остаточных напряжений из-за неоднородного нагрева и охлаждения
- возможность коробления деталей при сваривании (особенно тонкостенных),
- возможность существования скрытых (невидимых) дефектов (трещин, непроваров, шлаковых включений), снижающих прочность соединений.



- Для выявления дефектов проводят контроль сварных соединений с помощью методов разрушающего и неразрушающего (с помощью ультразвука, рентгеновских лучей и т.д.) контроля.

- Основным критерием работоспособности сварных соединений является прочность.
- Стыковые швы рассчитывают на прочность по номинальному сечению соединяемых деталей (без учета утолщения швов) как целые детали. Условие прочностной надежности по допускаемым напряжениям имеет вид:

$$\sigma_{p(\text{СЖ})} = \frac{F}{l \cdot s} \leq [\sigma_{p(\text{СЖ})}]$$

- Условие прочностей надежности углового шва

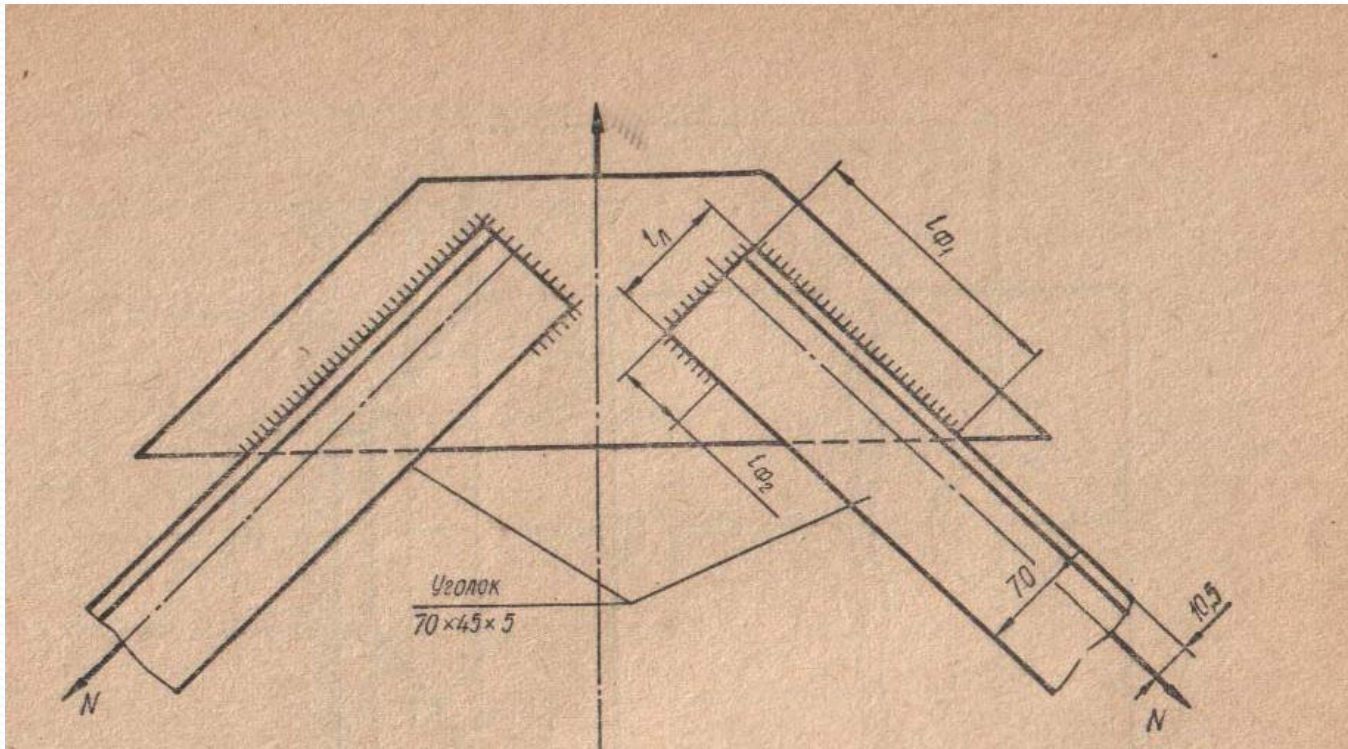
$$\tau = \frac{F}{A} = \frac{F}{0,7 \cdot k_p \cdot L} \leq [\tau_{ш}]$$

- где  $A$  - площадь расчетного сечения,  $L$  - - общая длина (периметр) сварного шва,  $k_p$  - расчетный катет шва,  $[\tau_{ш}]$  - допускаемое напряжение в сварном шве при срезе.

# Решение задачи

## «Расчет сварного шва»

- Определить оптимальную форму и размеры, листа косынки узла фермы , к которому привариваются два неравнополочных уголка из стали Ст3,
- $[\sigma]_p = 160 \text{ Н/мм}^2$ .
- Сварка выполнена вручную электродом Э42А.
- Сварное соединение должно быть равнопрочно стержням.



- Допускаемое значение растягивающего усилия для каждого стержня
- $[F] = A_{\text{уг}} \cdot [\sigma]_p = 559 \cdot 160 = 89,5 \cdot 10^3 \text{ Н.}$
- Здесь  $A_{\text{уг}} = 5,59 \text{ см}^2$  (ГОСТ 8510-72).
- Размеры листа определяются углом наклона стержней и длиной фланговых швов ( $l_{\text{ф1}}, l_{\text{ф2}}$ ).
- Примем величину катета  $k$  равной толщине полки уголка ( $k = 5 \text{ мм}$ ).
- Допускаемое усилие для лобового шва
- $[F_{\text{л}}] = 0,7 \cdot k \cdot l_{\text{л}} \cdot [\tau]_{\text{ср}} = 0,7 \cdot 5 \cdot 70 \cdot 104 = 25,5 \cdot 10^3 \text{ Н.}$
- Допускаемое напряжение среза (табл. 20)
- $[\tau]_{\text{ср}} = 0,65 [\sigma]_p = 0,65 \cdot 160 = 104 \text{ Н/мм}^2$ .
- Усилие, воспринимаемое фланговыми швами
- $[F_{\text{ф}}] = [F] - [F_{\text{л}}] = 89,5 - 25,5 = 64,0 \text{ кН.}$

- Это усилие распределяется между фланговыми швами обратно пропорционально расстояниям от них до продольной оси уголка.
- Воспользовавшись уравнением статики, найдем

$$F_{\phi} = F_{\phi} \frac{B - Z_0}{B} = 64,0 \frac{70 - 10,5}{70} = 54,5 \text{ кН}$$

$$F_{\phi} = F_{\phi} \frac{Z_0}{B} = 64,0 \frac{10,5}{70} = 9,6 \text{ кН}$$

- Длины фланговых швов для каждого из уголков

$$l_{\phi 1} = \frac{F_{\phi 2}}{0,7 \cdot k \cdot [\tau_{\text{ср}}]} = \frac{54,4 \cdot 10^3}{0,7 \cdot 5 \cdot 10^4} = 147 \text{ мм}$$

$$l_{\phi 2} = \frac{F_{\phi 2}}{0,7 \cdot k \cdot [\tau_{\text{ср}}]} = \frac{9,6 \cdot 10^3}{0,7 \cdot 5 \cdot 10^4} = 26 \text{ мм}$$



№ Вар.	Уголок	Площадь сечения уголка $A_{уг}$ (см <sup>2</sup> )	Ширина полки $B$ (мм)	Толщина полки (мм)	Размер $r z_0$	Материал	Допускаемые напряжения	Метод сварки
1	2	3	4	5	6	7	8	9
1	2,5/1,6	1,1	25	3	0,42	Ст.3	160	Ручной, электродом Э42
2	3,2/2	1,49	32	3	0,49	Ст. 10	130	Автоматический под флюсом;
3	3,2/2	1,94	32	4	0,53	Ст.15	145	Ручной электродами Э42А в среде защитных газов;
4	4/2,5	2,47	40	4	0,63	Ст.20	165	Ручной, электродом Э42
5	4,5/2,8	2,8	45	4	0,68	Ст.25	180	Автоматический под флюсом;
6	5/3,2	3,17	50	4	0,76	Ст.30	200	Ручной электродами Э42А в среде защитных газов;
7	5,6/3,6	4,41	56	5	0,88	Ст.3	160	Ручной, электродом Э42

1	2	3	4	5	6	7	8	9
8	6,3/4,0	7,68	63	7	1,07	Ст. 10	130	Автоматический под флюсом;
9	7/4,5	5,59	70	5	1,05	Ст.15	145	Автоматический под флюсом;
10	7,5/5	6,11	75	5	1,17	Ст.20	165	Ручной, электродом Э42
11	7,5/5	9,47	75	8	1,29	Ст.25	180	Автоматический под флюсом;
12	8/5	7,55	80	6	1,17	Ст.30	200	Ручной электродами Э50А, в среде защитных газов;
13	9/5,6	11,18	90	8	1,36	Ст.3	160	Ручной, электродом Э42
14	10/6,3	15,5	100	10	1,58	Ст. 10	130	Автоматический под флюсом;

15	11/7	13,9	110	8	1,64	Ст.15	145	Ручной электродами Э50А, в среде защитных газов;
16	12,5/8	23,4	125	12	2,00	Ст.20	165	Ручной, электродом Э42
17	14/9	22,2	140	10	2,12	Ст.25	180	Автоматический под флюсом;
18	16/10	34,7	160	14	2,43	Ст.30	200	Ручной электродами Э50А, в среде защитных газов;
19	18/11	33,7	180	12	2,52	Ст.3	160	Ручной, электродом Э42
20	16/10	25,3	160	10	2,28	Ст. 10	130	Автоматический под флюсом;

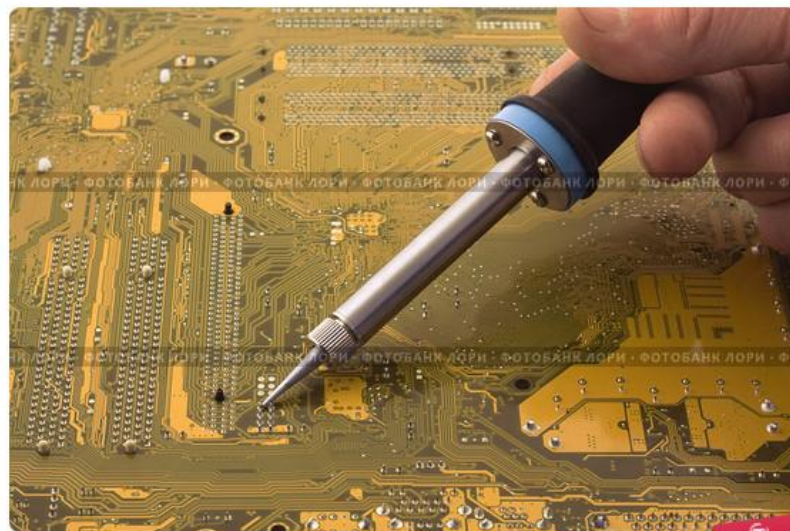
Метод сварки	Для соединения встык		При срезе
	При растяжении	При сжатии	
Ручной, электродом Э42	0,9 $[\sigma]_p$	$[\sigma]_p$	0,6 $[\sigma]_p$
Автоматический под слоем флюса;	$[\sigma]_p$	$[\sigma]_p$	0,65 $[\sigma]_p$
Ручной электродами Э42А и Э50А, в среде защитных газов;	$[\sigma]_p$	$[\sigma]_p$	0,65 $[\sigma]_p$
Контактная точечная	-	-	0,5 $[\sigma]_p$
Примечание. $[\sigma]_p$ – допускаемое напряжение для основного металла на растяжение.			

# Соединения пайкой

- *Пайкой* называют процесс соединения металлических или металлизированных деталей с помощью дополнительного металла или сплава, называемого припоем, путем нагрева мест соединения до температуры плавления припоя.
- Припой образует при охлаждении паяный шов.



LOBZIKOV.RU  
стрелковый портал



Пайка печатной платы

© Коношенко Владимир / Фотобанк Лори



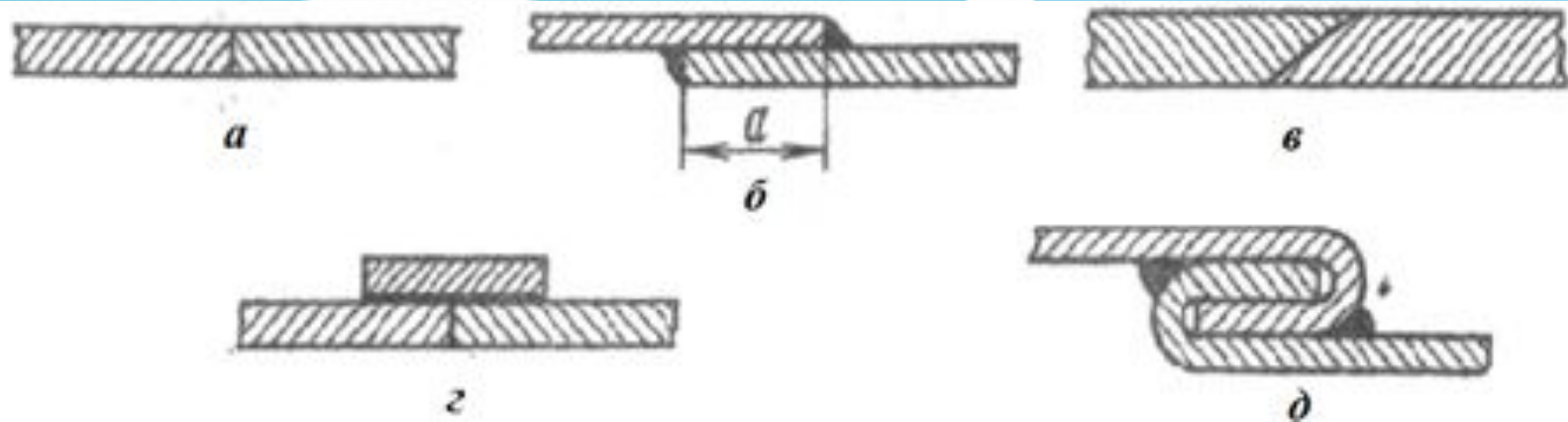
lori.ru/1507748

# Припой

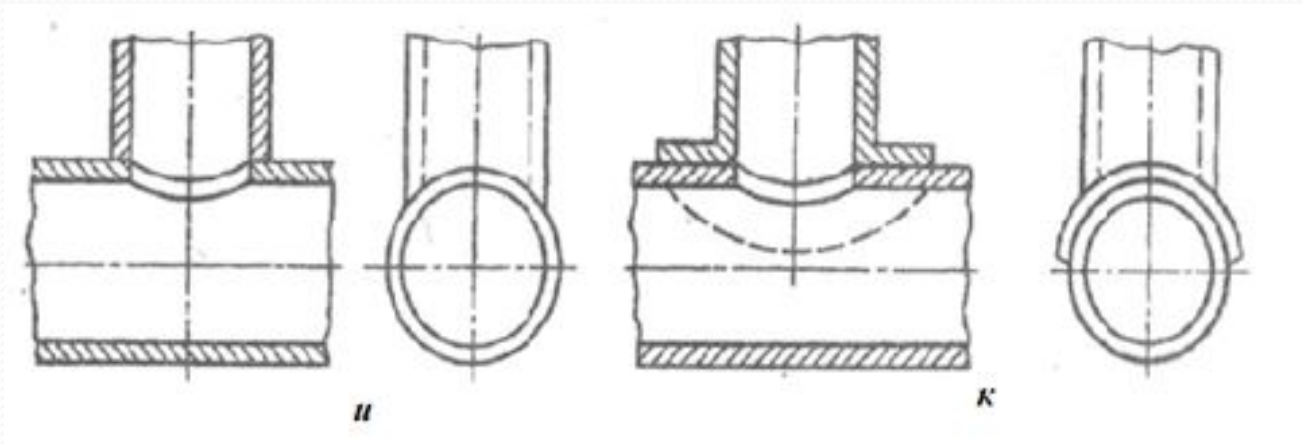
- цветные металлы (серебро, медь);
- сплавы цветных металлов.
- мягкие (температура плавления менее  $400^{\circ}\text{C}$ )
- Мягкие припои создают на основе олова или свинца: отличаются малой прочностью, но допускают пайку почти всех металлов.
- твердые (температура плавления  $400^{\circ}\text{C}$  -  $500^{\circ}\text{C}$ ).
- Твердые припои содержат медь, серебро, цинк, никель, алюминий, имеют достаточно высокую прочность, их применяют для пайки нагруженных соединений.

- Основное отличие пайки от сварки заключается в том, что температура плавления припоев всегда ниже температуры плавления основного металла, который поэтому почти не изменяет свою структуру, а в деталях появляются незначительные внутренние напряжения.





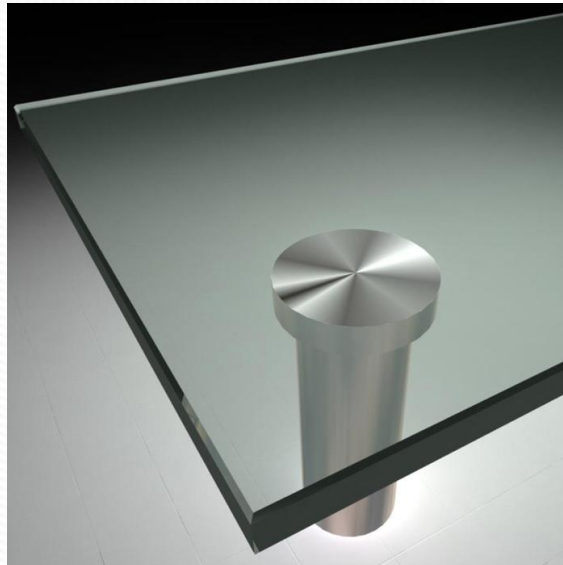
- Полосы и листы можно соединять встык (рис. 112, а), внахлестку (рис. б) или в ус (рис. в).
- Для усиления швов допускается применение накладок (рис. з). Соединение в фальц (рис. д)



- Соединения твердыми припоями обычно не требуют дополнительных усилений (рис. 112, *u*).
- В случае применения мягких припоев швы усиливают дополнительными креплениями или увеличивают поверхность пайки (рис. 112, *к*).

# Клеевые соединения

- **Клеевым** называют неразъемное соединение с помощью **клея** – вещества, способного соединять материалы и удерживать их вместе путем склеивания поверхностей.
- Клеи делят на **конструкционные** (для прочных соединений) и **неконструкционные** (для недогруженных соединений).



# Достоинства клеевых соединений:

- допускают соединение таких материалов, для которых невыгодны или неприменимы другие виды соединений,
- также деталей разной толщины;
- позволяют получать прочные соединения при работе на равномерный отрыв и сдвиг;
- соединения, усиленные винтами, заклепками и другими средствами, отличаются особо высокой прочностью;

# Достоинства клеевых соединений:

- требуют относительно невысокой температуры склеивания (20 – 240° С);
- способны работать при вибрационных нагрузках;
- обеспечивают герметичность;
- многие марки клеев сохраняют стойкость при воздействии влаги, масла, керосина, бензина, кислот, щелочей и колебаниях температуры;
- по сравнению с другими видами соединений имеют меньшую стоимость.

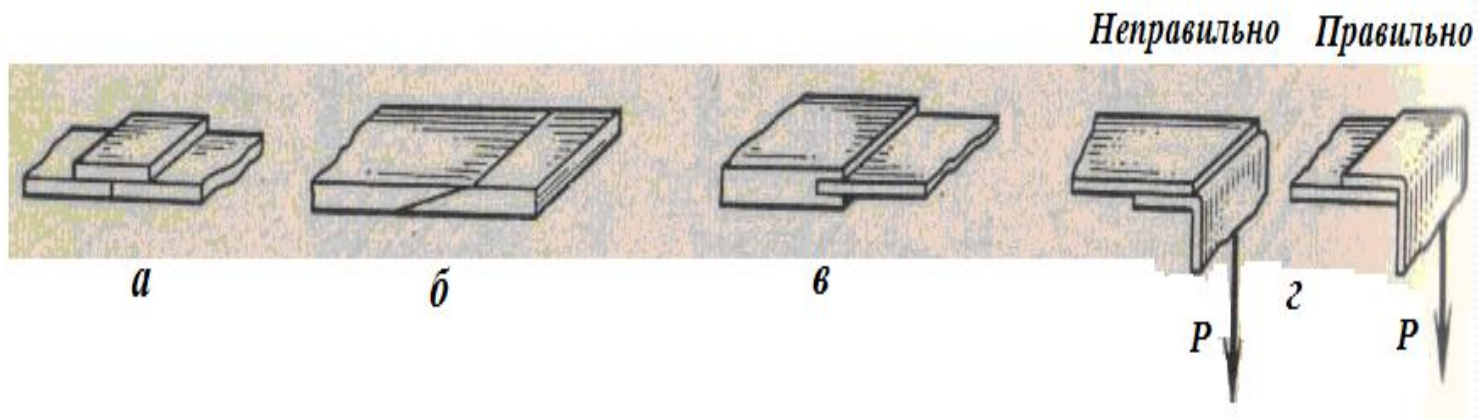
# Недостатки клеевых соединений:

- низкая прочность на односторонний отрыв или отдир;
- относительно невысокая долговечность;
- необходимость нагрева, прижатия и выдержки (до 24 ч и более) деталей при склеивании;
- зависимость прочности от сочетания склеиваемых материалов, температуры склеивания и условий эксплуатации соединений;

# Недостатки клеевых соединений:

- необходимость соблюдения специальных мер по технике безопасности;
- некоторая неравномерность распределения напряжений, так как наибольшие напряжения сдвига возникают в углах и по краям поверхностей склейки, где в первую очередь и появляются трещины.





- Для увеличения прочности используют соединения с накладками (рис. а), в ус (рис. б), в шпун (рис. в).

# Заклепочные соединения

- **Заклепочным** называют неразъемное соединение деталей (обычно листовых) с помощью **заклепки** – сплошного или полого цилиндрического стержня с закладной головкой.



- При сборке заклепку устанавливают в предварительно подготовленное отверстие в деталях (пакете листов) и осадкой (клепкой) специальным инструментом формируют вторую замыкающую головку.

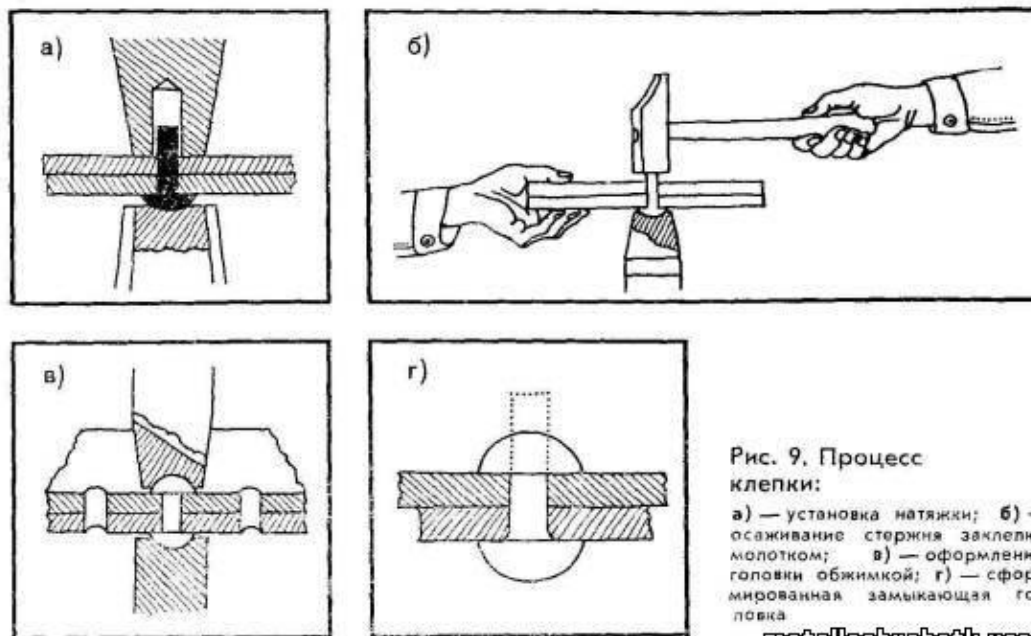
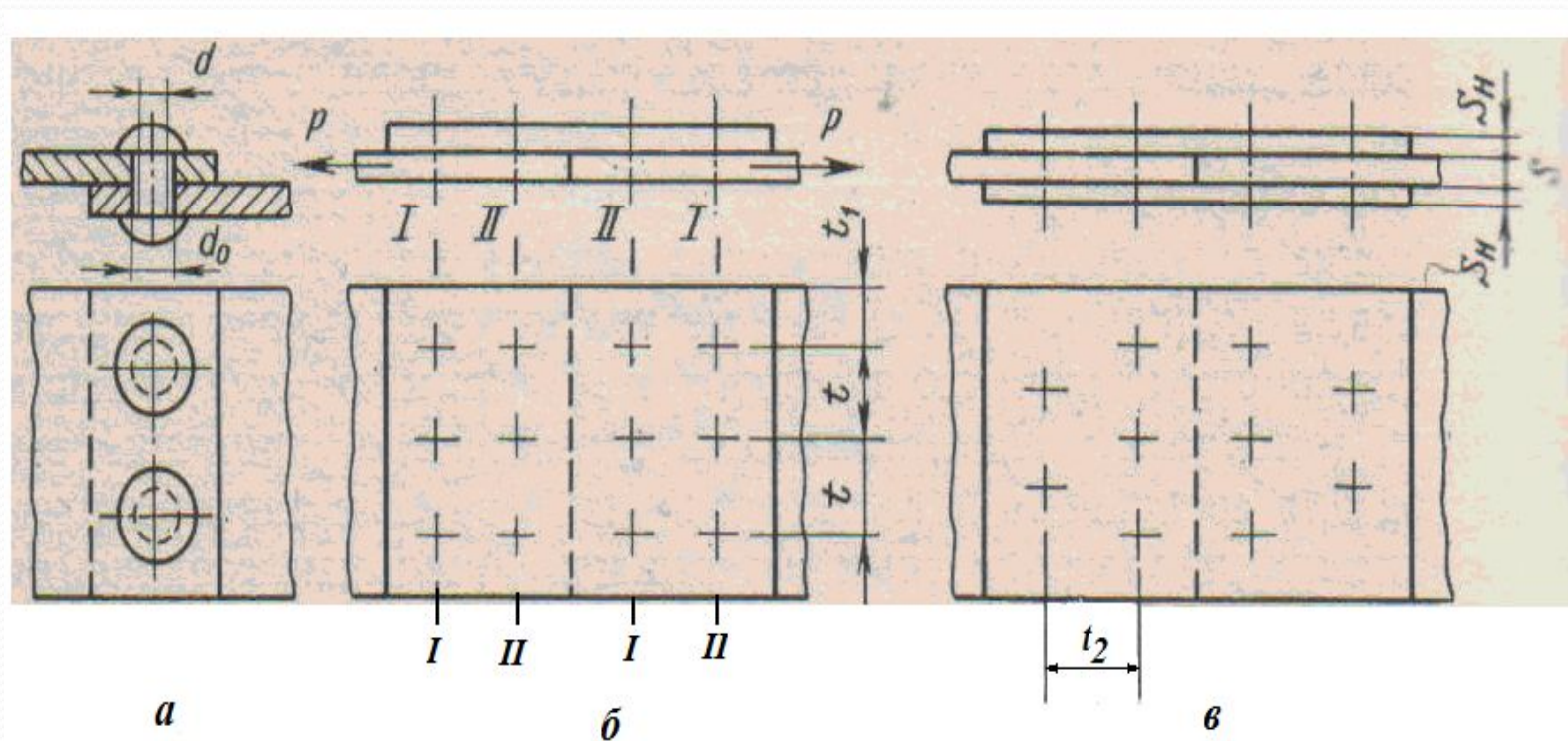


Рис. 9. Процесс  
клепки:

а) — установка натяжки; б) — осаживание стержня заклепки молотком; в) — оформление головки обжимкой; г) — сформированная замыкающая головка

- По конструкции заклепочные соединения делят на соединения внахлестку (рис. а) и встык с одной (рис. б) и двумя (рис. в) накладками.
- Заклепки в соединении располагаются простыми или шахматными рядами.

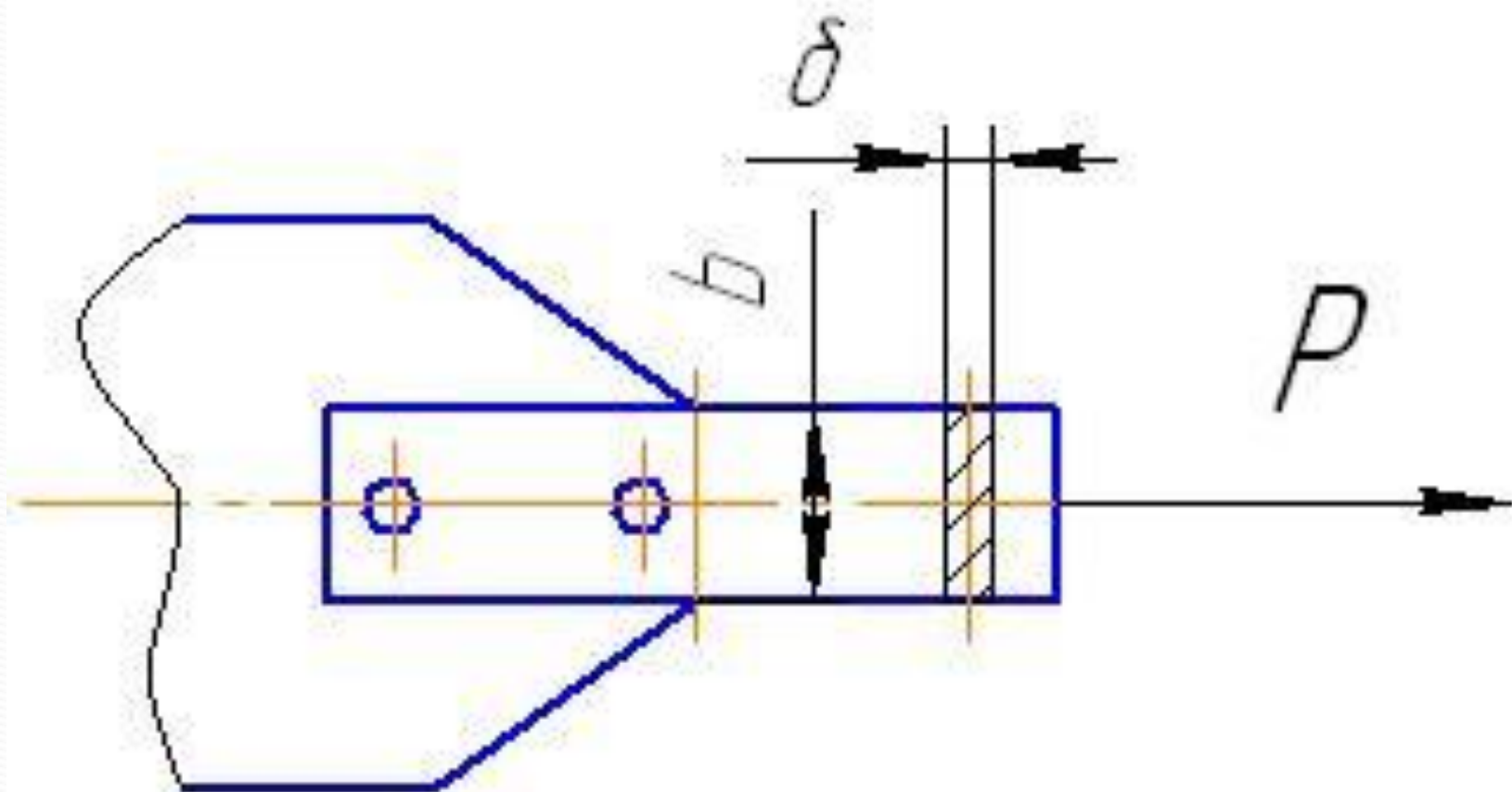


# Заклепки

- Заклепки изготавливают из пластичных материалов: малоуглеродистых сталей (Ст2, Ст3, 10, 15, 20), низколегированных малоуглеродистых сталей, меди (М1) латуни (Л62), алюминиевых и титановых сплавов.
- При выборе материалов заклепок стараются исключить образование гальванических пар и гальванических токов в соединениях.

# Задача

- Определить необходимое число заклепок в соединении внахлестку полосы толщиной  $\delta = 10$  мм с косынкой. Соединение нагружено постоянной осевой силой  $P = 225$  кН. Материал полосы и косынки – сталь Ст3. Материал заклепок – сталь Ст2; их диаметр  $d \approx 2\delta$ . Отверстия под заклепки сверленые.



# Решение

- Ближайшие по ГОСТ 10299 – 68 диаметр заклепок  $d = 19$  мм, диаметр отверстий  $d_0 = 20$  мм.
- Условие прочности полосы на растяжение в ослабленном сечении (при расположении заклепок в один ряд):

$$\sigma = \frac{P}{\delta(b - d_0)} \leq [\sigma]_p$$



- Для конструкции из стали Ст3 при действии статической нагрузки  $[\sigma]_p = 160 \text{ Н/мм}^2$ .
- Определяем требуемую ширину полосы:

$$b = \frac{P}{[\sigma]_p \cdot \delta} + d_0 = \frac{225 \cdot 10^3}{160 \cdot 10} + 20 = 161 \text{ мм}$$

- округлив, принимаем  $b = 165 \text{ мм}$ .
- Определяем из расчета на срез требуемое число заклепок

$$z = \frac{P}{\frac{\pi}{4} d_0^2 [\tau]_{\text{ср}}} = \frac{225 \cdot 10^3}{\frac{3,14}{4} \cdot 20^2 \cdot 140} \approx 5$$

- где для заклепок из стали Ст 2 при сверленных отверстиях принято  $[\tau]_{\text{ср}} = 140 \text{ Н/мм}^2$ .
- Проверяем заклепочное соединение на смятие при толщине косынки, равной толщине полосы  $\delta_{\text{К}} = \delta = 10 \text{ мм}$ , и допускаемом напряжении на смятие  $[\sigma]_{\text{сМ}} = 320 \text{ Н/мм}^2$ :

$$\sigma_{\text{сМ}} = \frac{P}{z \cdot \delta \cdot d_0} = \frac{225 \cdot 10^3}{5 \cdot 10 \cdot 20} = 225 \text{ Н/мм}^2$$

- Поскольку,  $\sigma_{\text{сМ}} \leq [\sigma_{\text{сМ}}] = 320 \frac{\text{Н}}{\text{мм}^2}$
- то условие прочности выполняется.

# Для самостоятельного решения

- Определить необходимое число заклепок в соединении внахлестку полосы толщиной  $\delta$  с косынкой .
- Соединение нагружено постоянной осевой силой  $P$ . Диаметр заклепок  $d \approx 2\delta$ . Другие необходимые данные приведены в таблице 22.

№ варианта	$P$ кН	$\delta$ мм	Материал полосы и косынки	Материал заклепок	Способ изготовления отверстий
1	230	5	ст.3	ст.3	Сверленные отверстия
2	300	6	Д18П	Д18П	Продавленные отверстия
3	350	12	Л62	Л62	Сверленные отверстия
4	330	7	ст.3	ст.3	Продавленные отверстия
5	260	8	В65	В65	Продавленные отверстия
6	156	5	Д18П	Д18П	Сверленные отверстия
7	180	8	Л62	Л62	Продавленные отверстия
8	205	11	ст.3	ст.3	Сверленные отверстия
9	335	10	В65	В65	Продавленные отверстия
10	245	15	Д18П	Д18П	Сверленные отверстия

Диаметр заклепки	6	8	10	12	14	16	18	20	22	24	27	30
Диаметр отверстия	6,5	8,5	10,5	13	15	16,5	18,5	21	23	25	28	31

Вид нагружения	Способ изготовления отверстий	Допускаемые напряжения для конструкций из ст.3 и заклепок из ст.3 и ст.2 (Н/мм <sup>2</sup> )	Допускаемые напряжения для соединения из цветных сплавов (Н/мм <sup>2</sup> )
Растяжение основных элементов	-	160	$(0,4-0,5)\sigma_T$
Срез	Сверленные отверстия	140	$(0,25-0,3)\sigma_T$
Срез	Продавленные отверстия	100	$(0,25-0,3)\sigma_T$
Смятие	Сверленные отверстия	320	$(1,5-2)[\sigma_p]$
Смятие	Продавленные отверстия	280	$(1,5-2)[\sigma_p]$
Примечание:	Значение предела текучести для цветных сплавов: Л62 – $\sigma_T = 110$ Н/мм <sup>2</sup> ; Д18П – $\sigma_T = 170$ Н/мм <sup>2</sup> ; В65 – $\sigma_T = 220$ Н/мм <sup>2</sup> ;		