

СУДОВЫЕ ГАЗОТУРБИННЫЕ УСТАНОВКИ



1. Принцип действия ГТД.
2. Конструктивные элементы ГТД.
3. Устройство и принцип действия ступени компрессора и турбины.
4. ГТУ простого цикла, их структурные схемы.
5. Основные параметры цикла, их влияние на КПД ГТД.



ЛИТЕРАТУРА:

- 1. Болдырев О.Н. Судовые энергетические установки. Часть I. Дизельные и газотурбинные установки. Учебное пособие. – Северодвинск: Севмашвтуз, 2003. – 171 с.**
- 2. Слободянюк Л.И., Поляков В.И. Судовые паровые и газовые турбины и их эксплуатация. – Л.: Судостроение, 1983. – 360 с.**

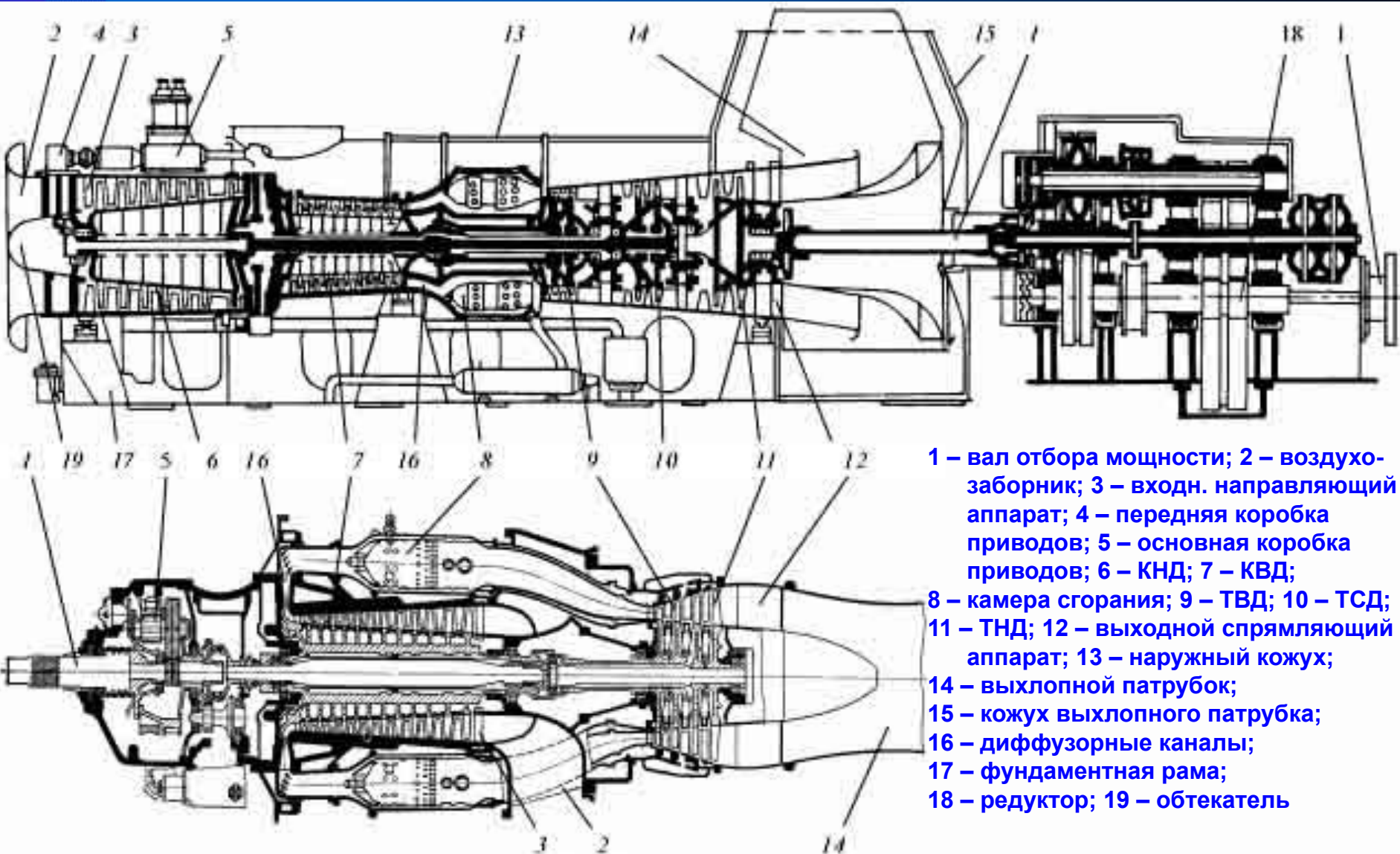
СУДОВОЙ ГАЗОТУРБИННЫЙ ДВИГАТЕЛЬ

Газотурбинным двигателем (ГТД) - тепловой двигатель, в котором происходит преобразование кинетической и тепловой энергии потока продуктов сгорания органического топлива в механическую энергию вращения ротора газовой турбины.

Газотурбинная энергетическая установка (ГТУ) - комплекс технических средств, предназначенный для преобразования кинетической и тепловой энергии горячего газа в механическую энергию вращения ротора.



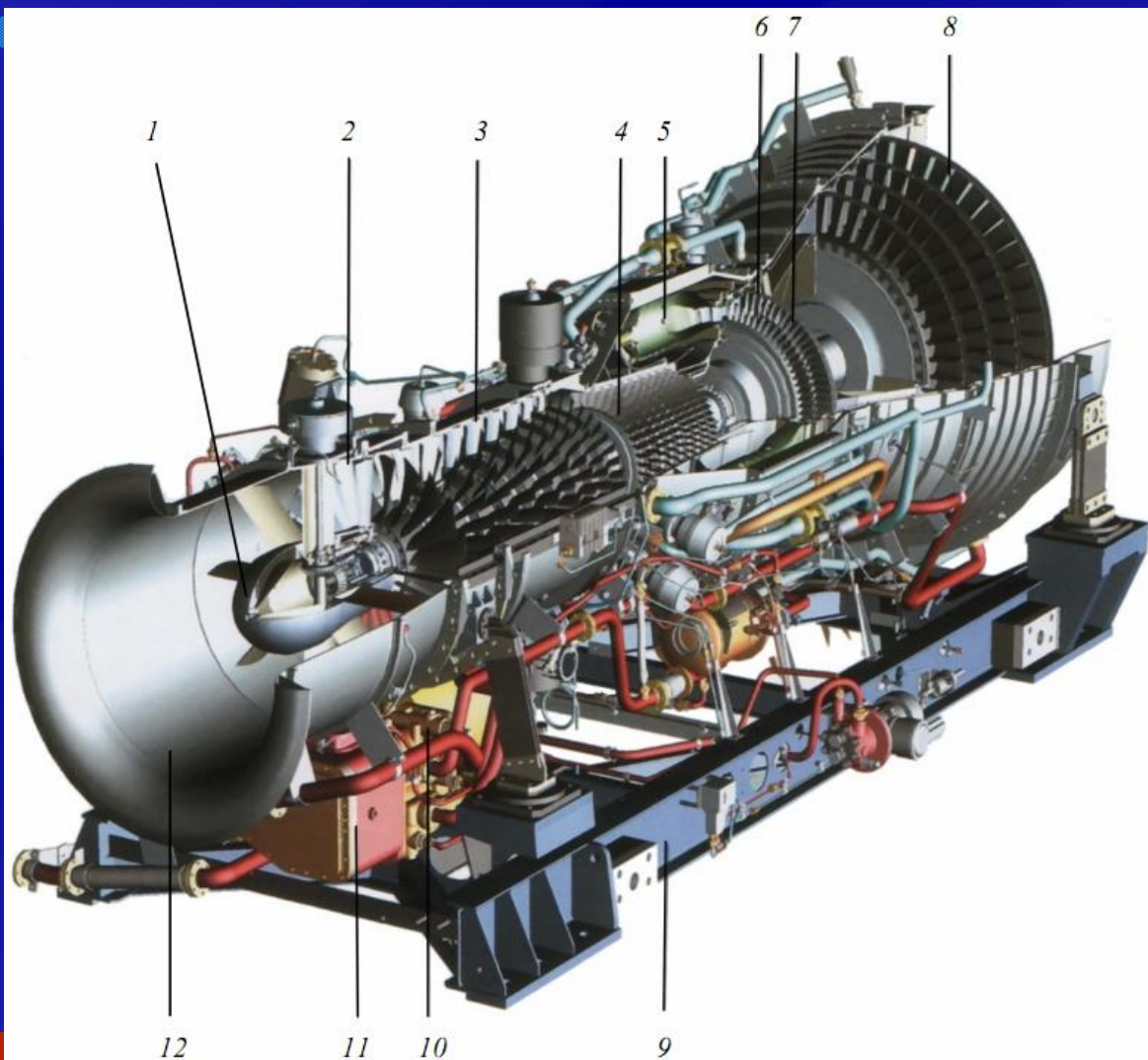
ПРЯМОТОЧНЫЙ СУДОВОЙ ГТД И ГТД АВИАЦИОННОГО ТИПА (ТУРБОВИНТОВОЙ ДВИГАТЕЛЬ)



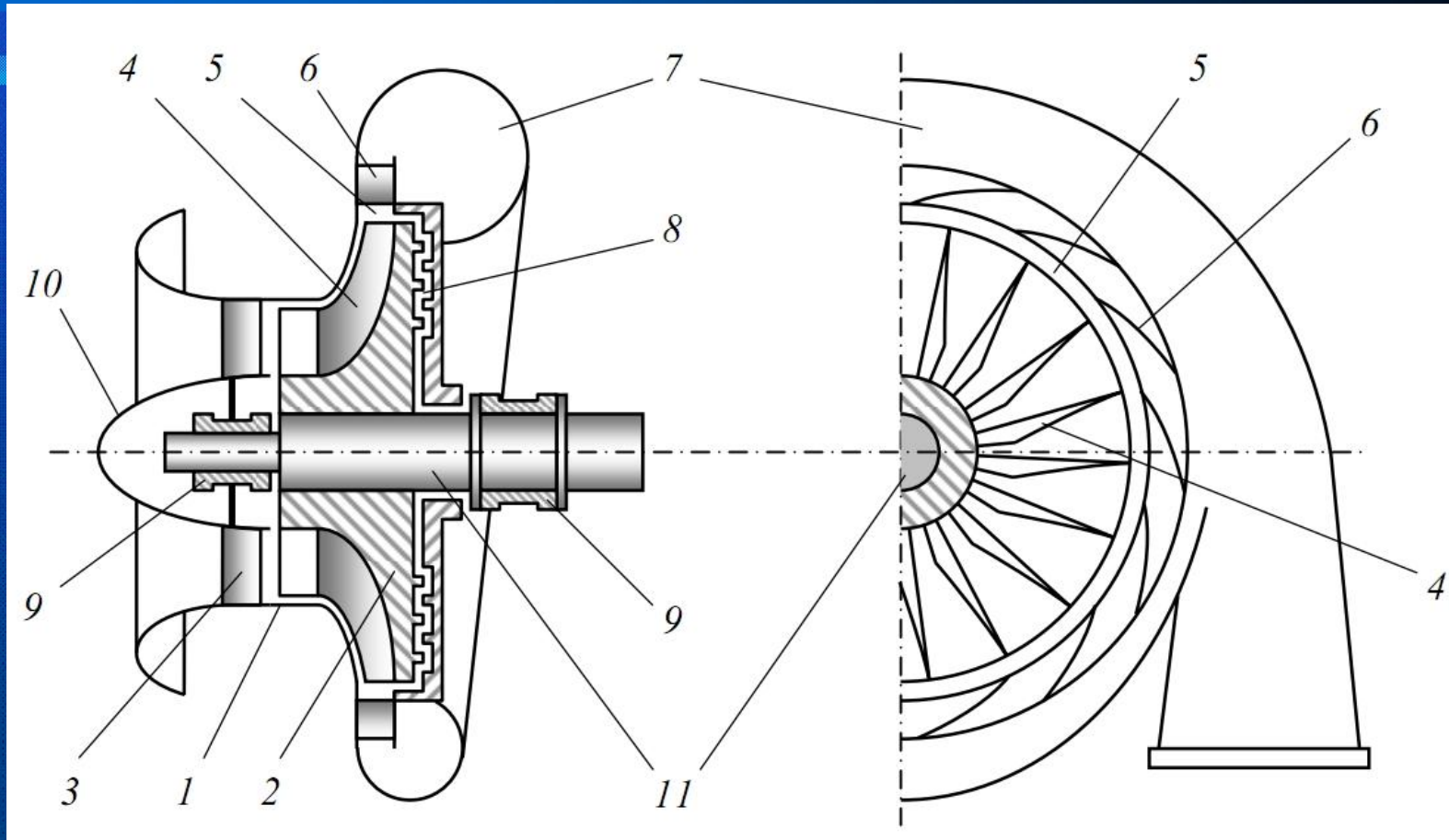
- 1 – вал отбора мощности; 2 – воздухозаборник; 3 – входн. направляющий аппарат; 4 – передняя коробка приводов; 5 – основная коробка приводов; 6 – КНД; 7 – КВД;
- 8 – камера сгорания; 9 – ТВД; 10 – ТСД; 11 – ТНД; 12 – выходной спрямляющий аппарат; 13 – наружный кожух;
- 14 – выхлопной патрубок; 15 – кожух выхлопного патрубка; 16 – диффузорные каналы;
- 17 – фундаментная рама; 18 – редуктор; 19 – обтекатель

ПРЯМОТОЧНЫЙ СУДОВОЙ ГТД

- 1 – обтекатель с носовым подшипником;
- 2 – поворотный входной направляющий аппарат;
- 3 – компрессор низкого давления;
- 4 – компрессор высокого давления;
- 5 – камера сгорания;
- 6 – турбина высокого давления;
- 7 – турбина низкого давления;
- 8 – силовая (пропульсивная) турбина;
- 9 – рама;
- 10 – пусковой электродвигатель;
- 11 – коробка приводов;
- 12 – входной диффузор

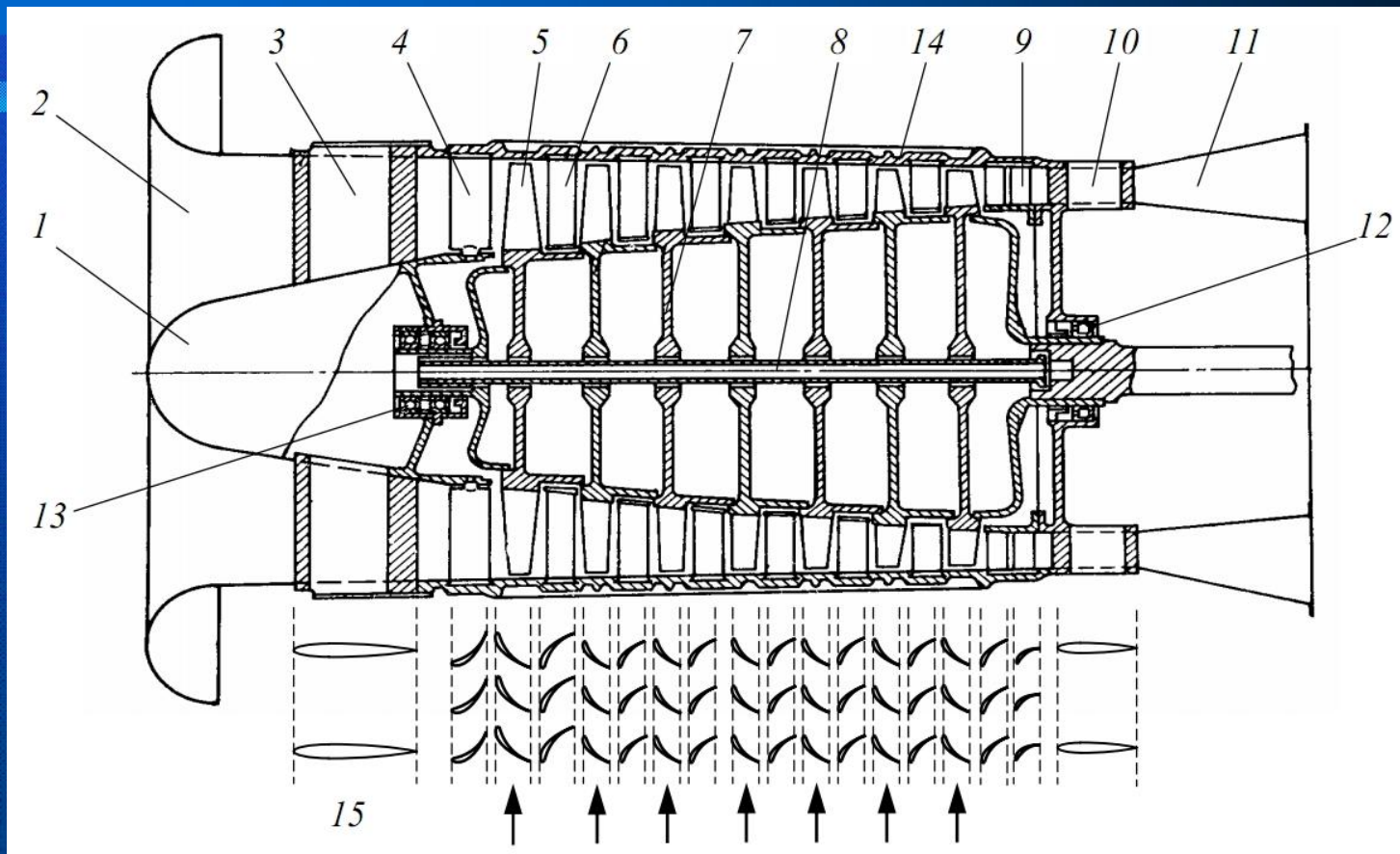


ЦЕНТРОБЕЖНОГО КОМПРЕССОР



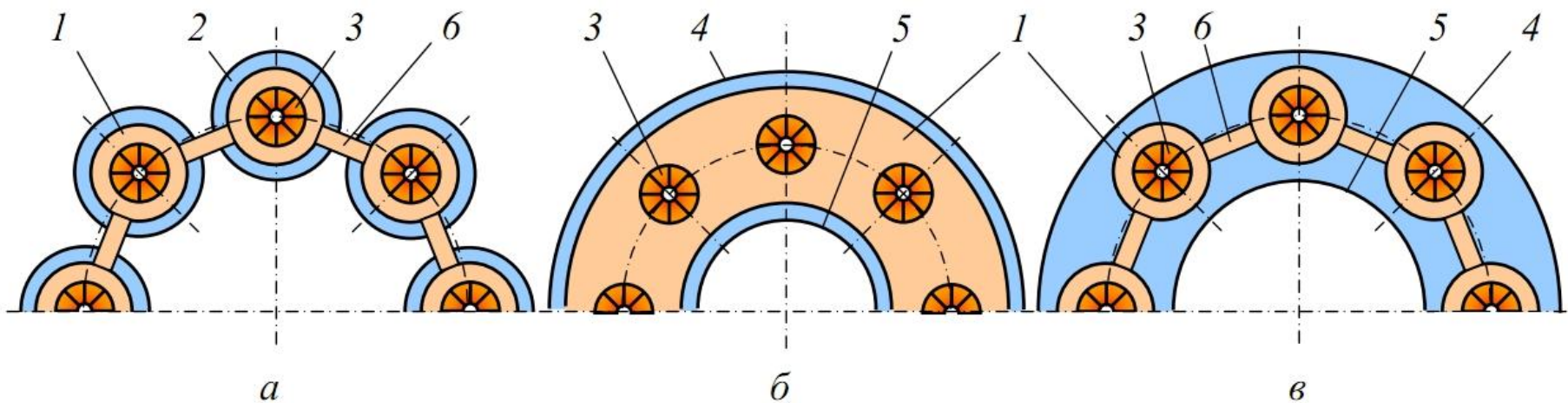
1 – корпус; 2 – рабочее колесо; 3 – входной направляющий аппарат; 4 – рабочие лопатки; 5 – безлопаточный диффузор; 6 – направляющие лопатки; 7 – улитка с концевым диффузором; 8 – уплотнения; 9 – подшипники; 10 – обтекатель; 11 – вал компрессора

ОСЕВОЙ КОМПРЕССОР С РОТОРОМ СМЕШАННОГО ТИПА



1 – обтекатель; 2 – воздухозаборник; 3 – передняя силовая стойка; 4 – входной направляющий аппарат; 5 – рабочая лопатка 1-й ступени; 6 – направляющая лопатка 1-й ступени; 7 – секция ротора; 8 – стяжной болт; 9 – выходной спрямляющий аппарат; 10 – задняя силовая стойка; 11 – диффузор; 12 – опорный подшипник; 13 – опорно-упорный подшипник; 14 – корпус; 15 – сечение проточной части осевого компрессора (стрелками показано направление движения рабочих лопаток)

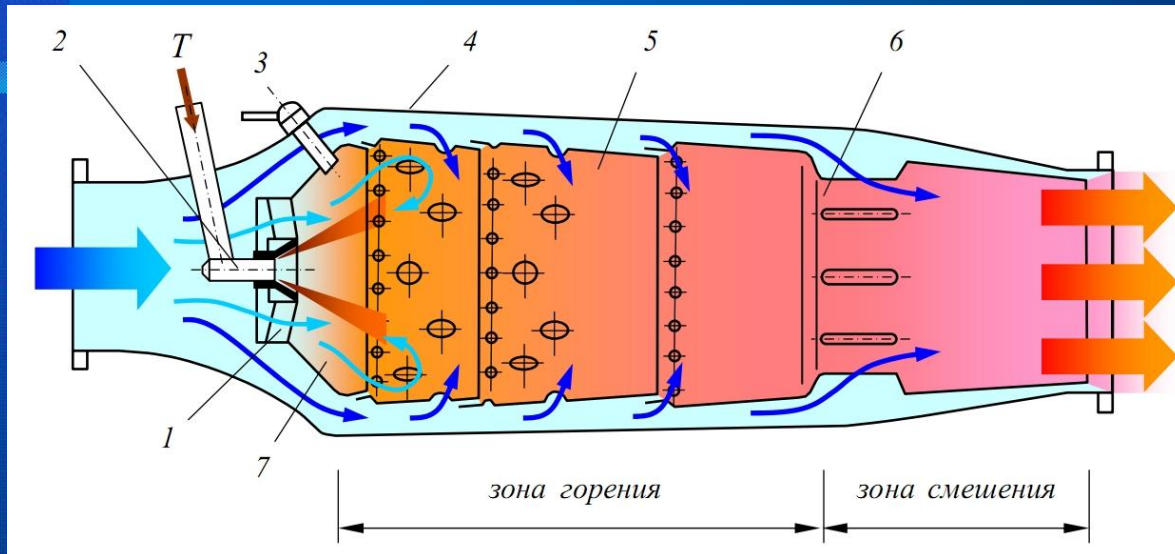
ТИПЫ КАМЕР СГОРАНИЯ ГТД



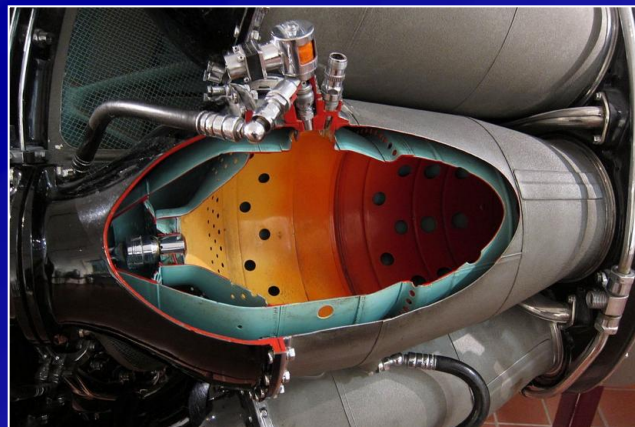
а – многотрубчатая; б – кольцевая; в – трубчато-кольцевая

1 – жаровая труба; 2 – корпус;
3 – форсунка с лопаточным завихрителем;
4 – наружный кожух; 5 – внутренний кожух;
6 – пламяперебрасывающие патрубки

УСТРОЙСТВО И СХЕМА РАБОТЫ ТРУБЧАТОЙ КАМЕРЫ СГОРАНИЯ ГТД



- 1 – лопаточный завихритель;
- 2 – форсунка;
- 3 – запальное устройство;
- 4 – корпус;
- 5 – жаровая труба;
- 6 – сопловый смеситель;
- 7 – диффузор

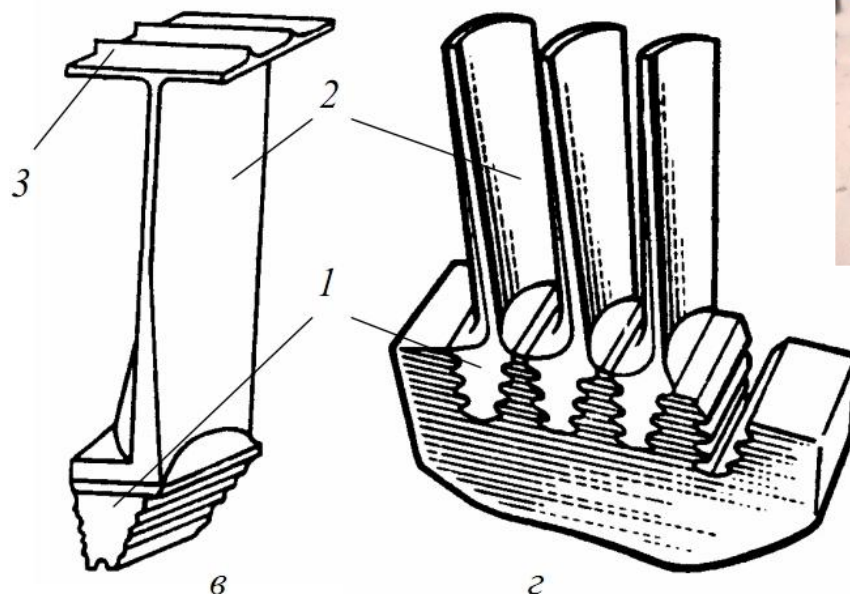
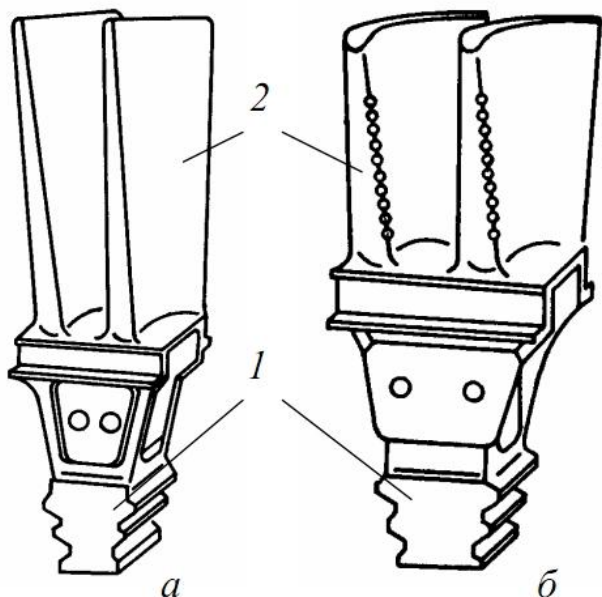
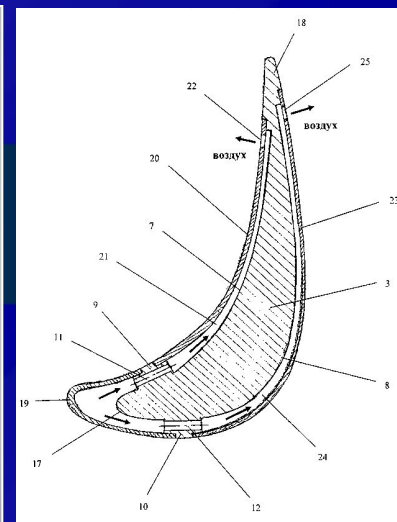


Трубчатые КС ГТД Rolls-Royce RB.41 Nene

Трубчатые КС ГТД ВК-1



РАБОЧИЕ ЛОПАТКИ ГАЗОВЫХ ТУРБИН



а, б – газоохлаждаемые лопатки; в – лопатка с бандажной полкой;
г – крепление рабочих лопаток в диске газовой турбины
1 – замок лопатки; 2 – перо; 3 – бандажная полка с уплотнительными гребнями

ЛАБИРИНТОВЫЕ УПЛОТНЕНИЯ ОСЕВЫХ КОМПРЕССОРОВ

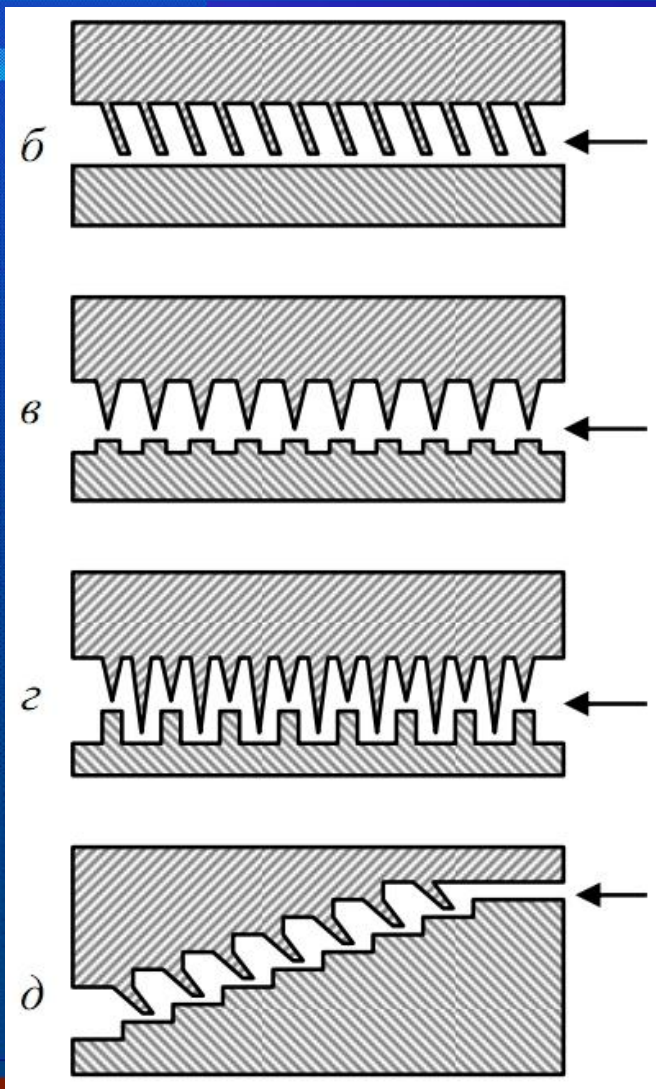
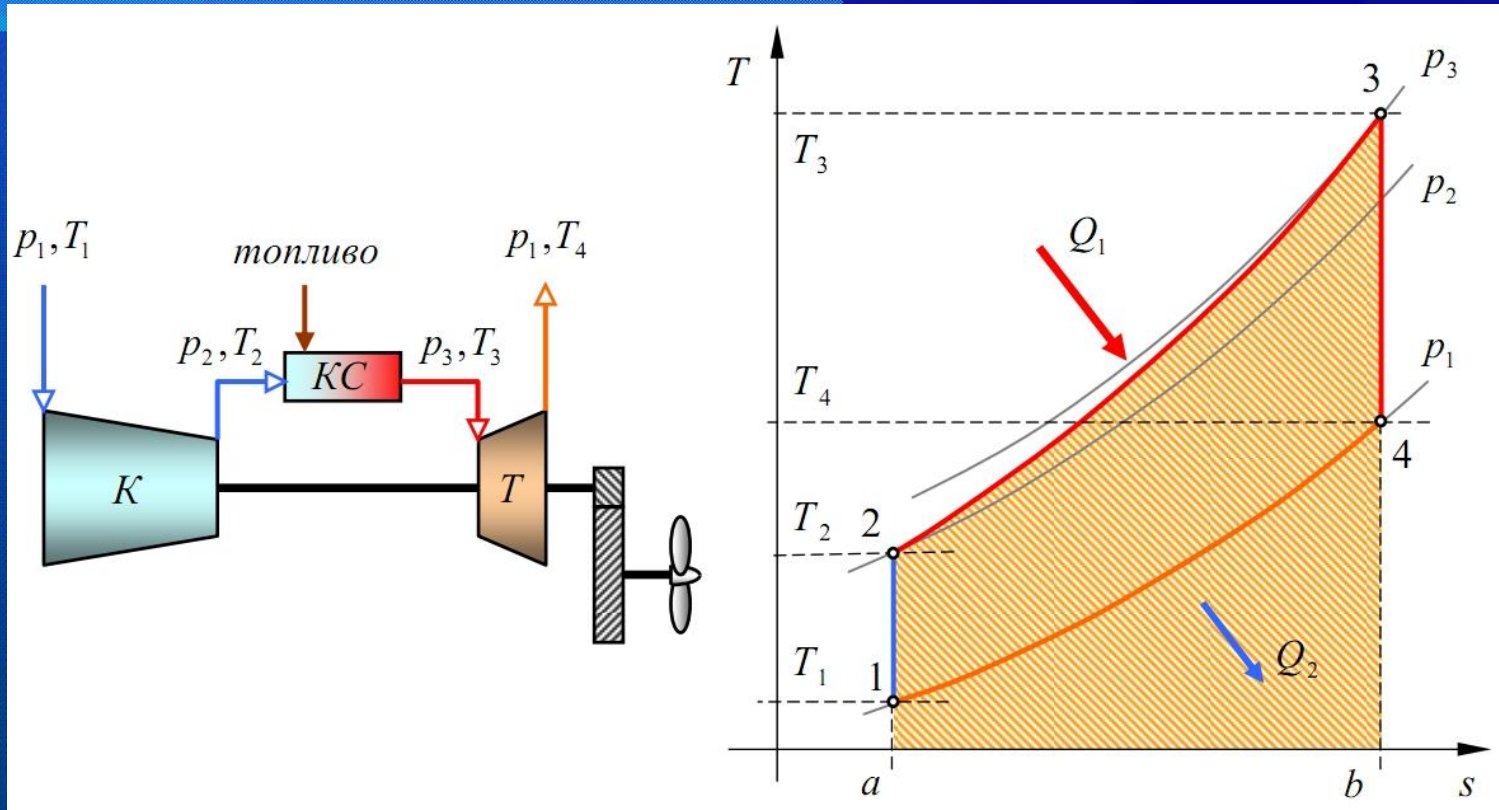


СХЕМА И ТЕРМОДИНАМИЧЕСКИЙ ЦИКЛ ПРОСТЕЙШЕГО ГТД ОТКРЫТОГО ЦИКЛА



- 1-2 – адиабатное сжатие воздуха в компрессоре;
- 2-3 – подвод теплоты в камере сгорания двигателя;
- 3-4 – адиабатное расширение газов в газовой турбине;
- 4-1 – условный замыкающий процесс – отвод теплоты Q_2 из цикла (охлаждение газов в атмосфере)