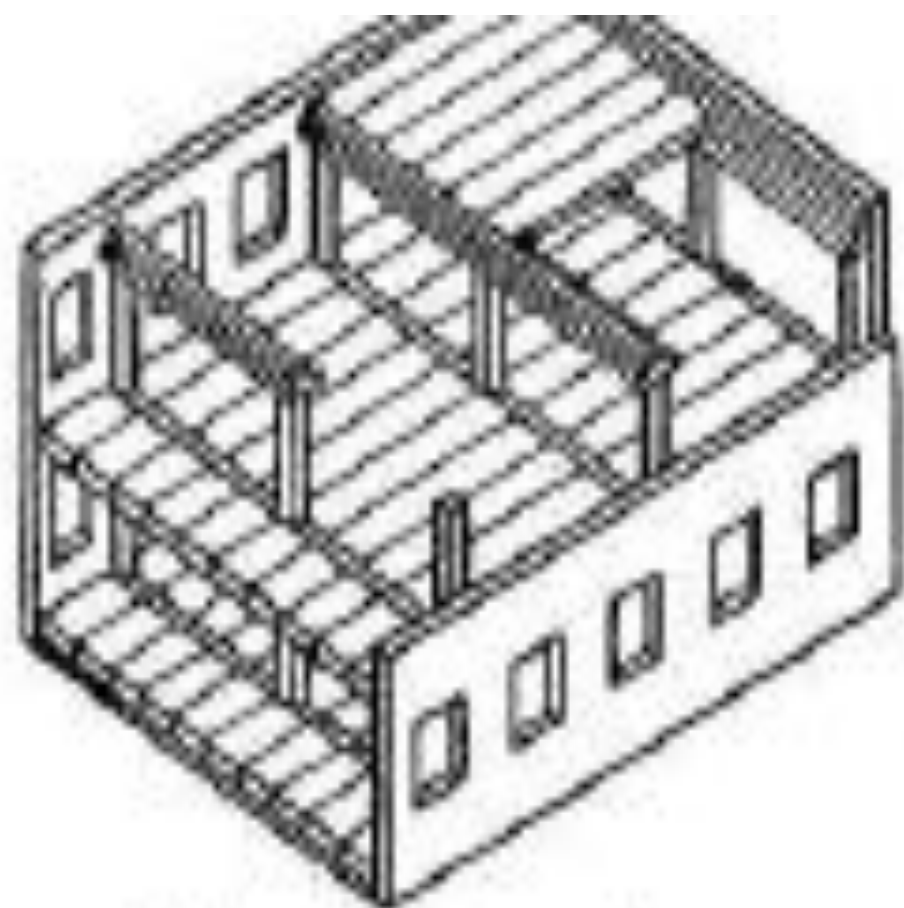
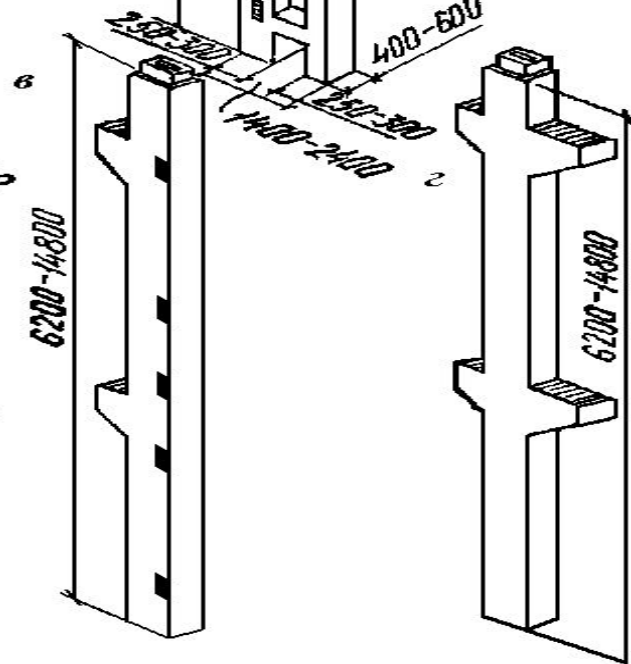
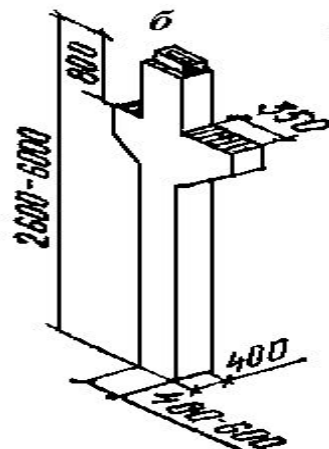
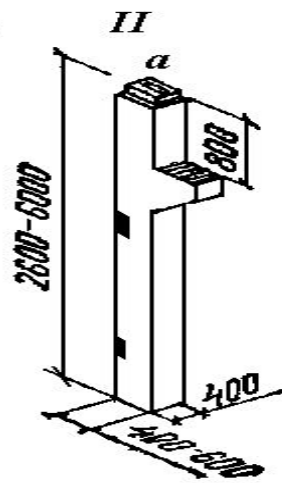
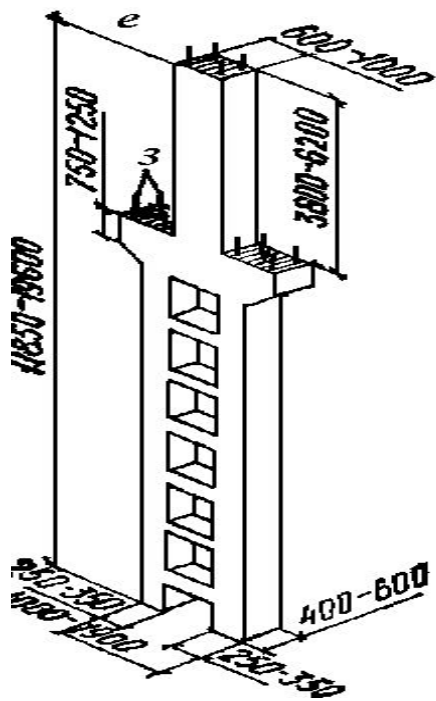
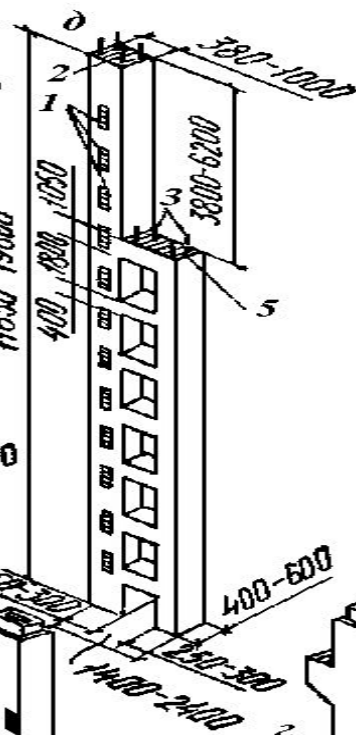
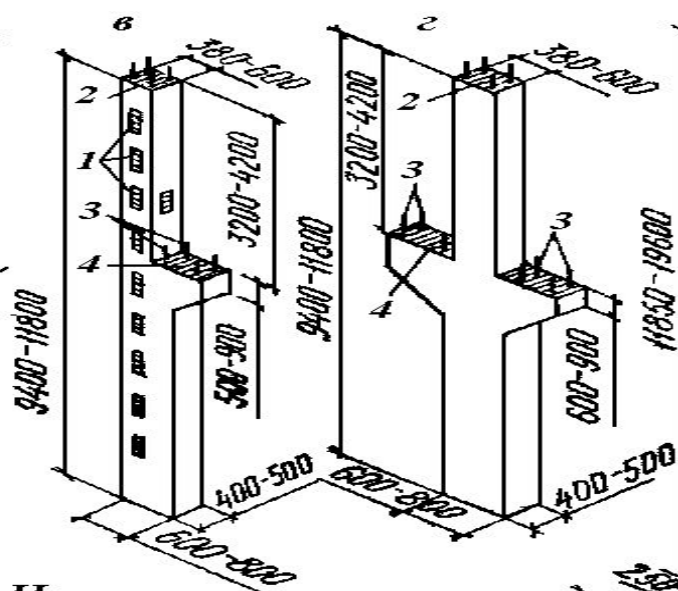
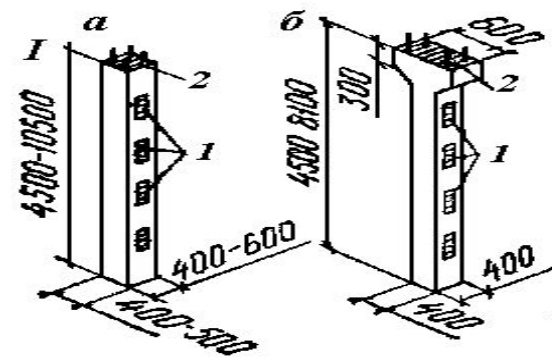


Рис.3. Конструктивные схемы зданий: а – с продольными несущими стенами; б – то же, с поперечными; 1 – внутренняя продольная стена; 2 – внутренняя поперечная стена; 3 – панели перекрытий



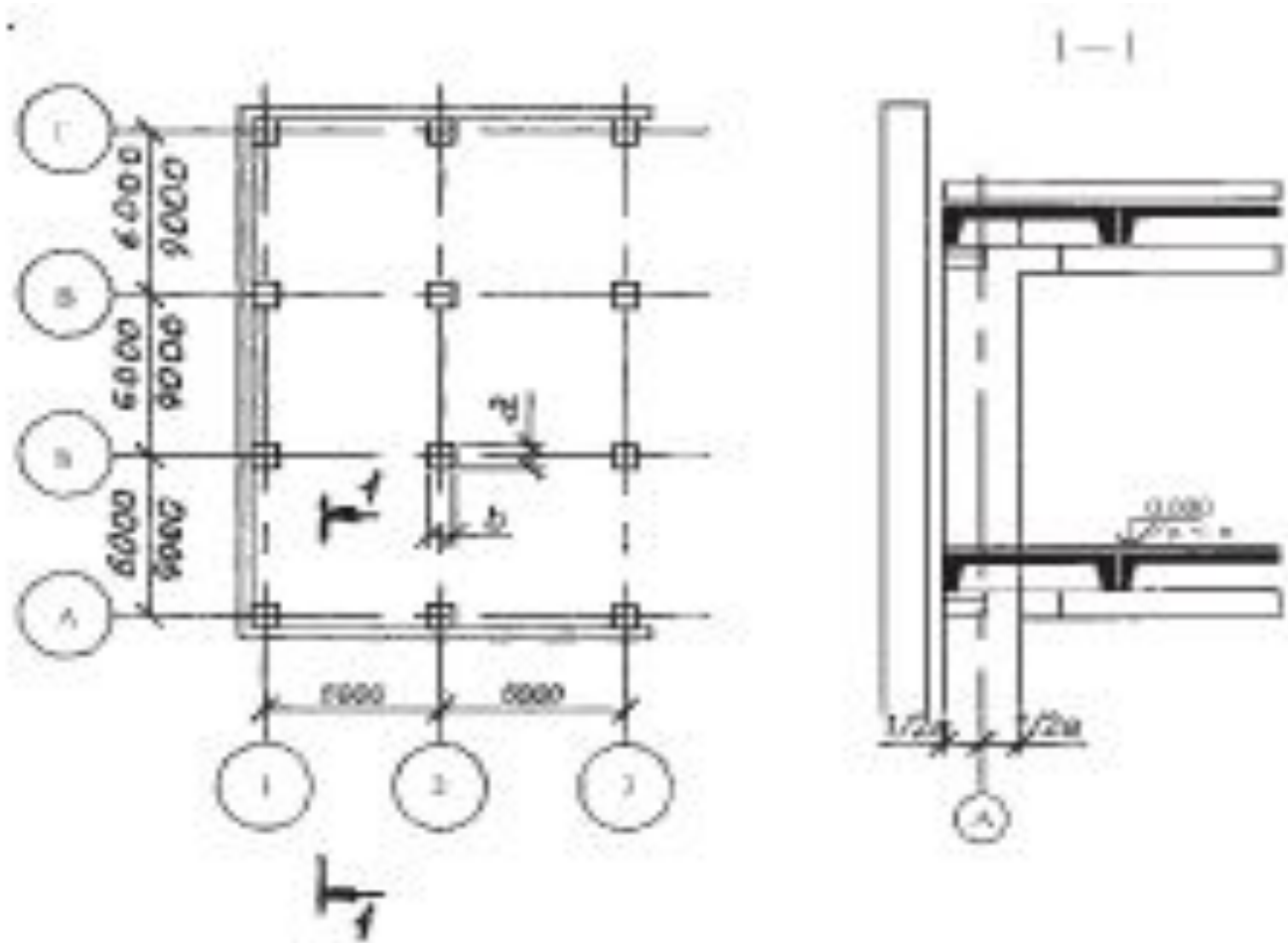
*Рис. 4. Схема здания с полым каркасом*



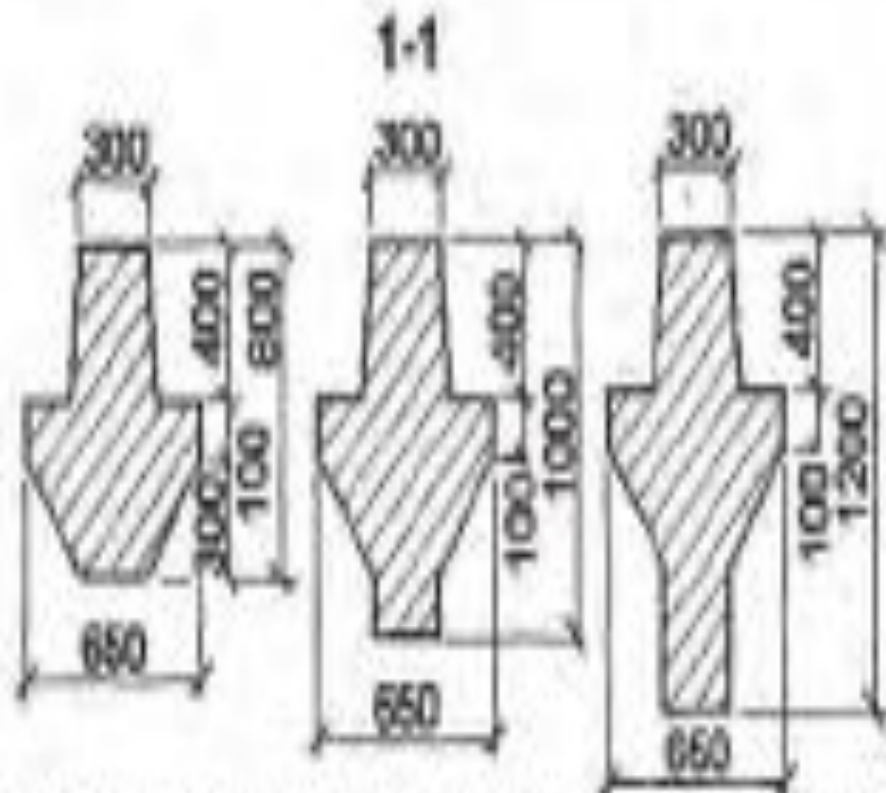
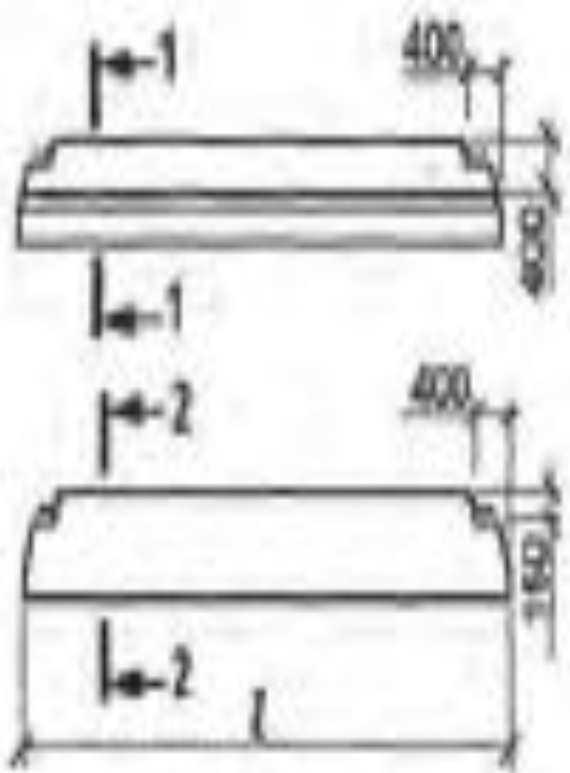
# Боковая и центральная колонны



# Привязка колонн многоэтажных зданий к координационным осям

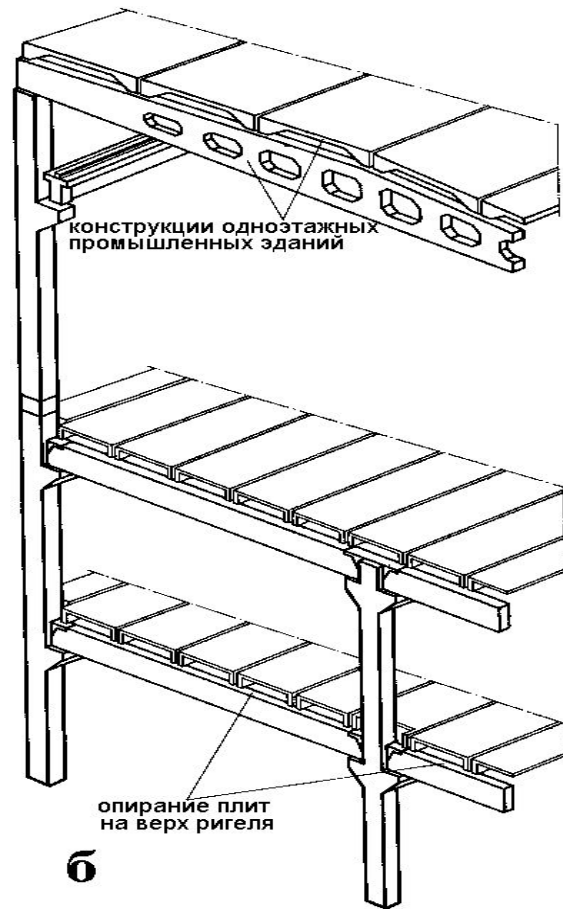
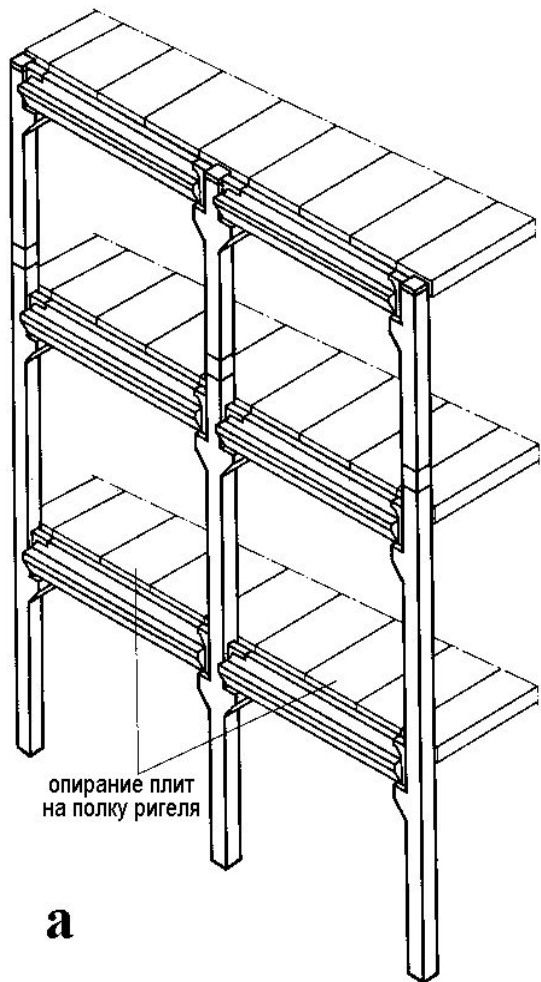


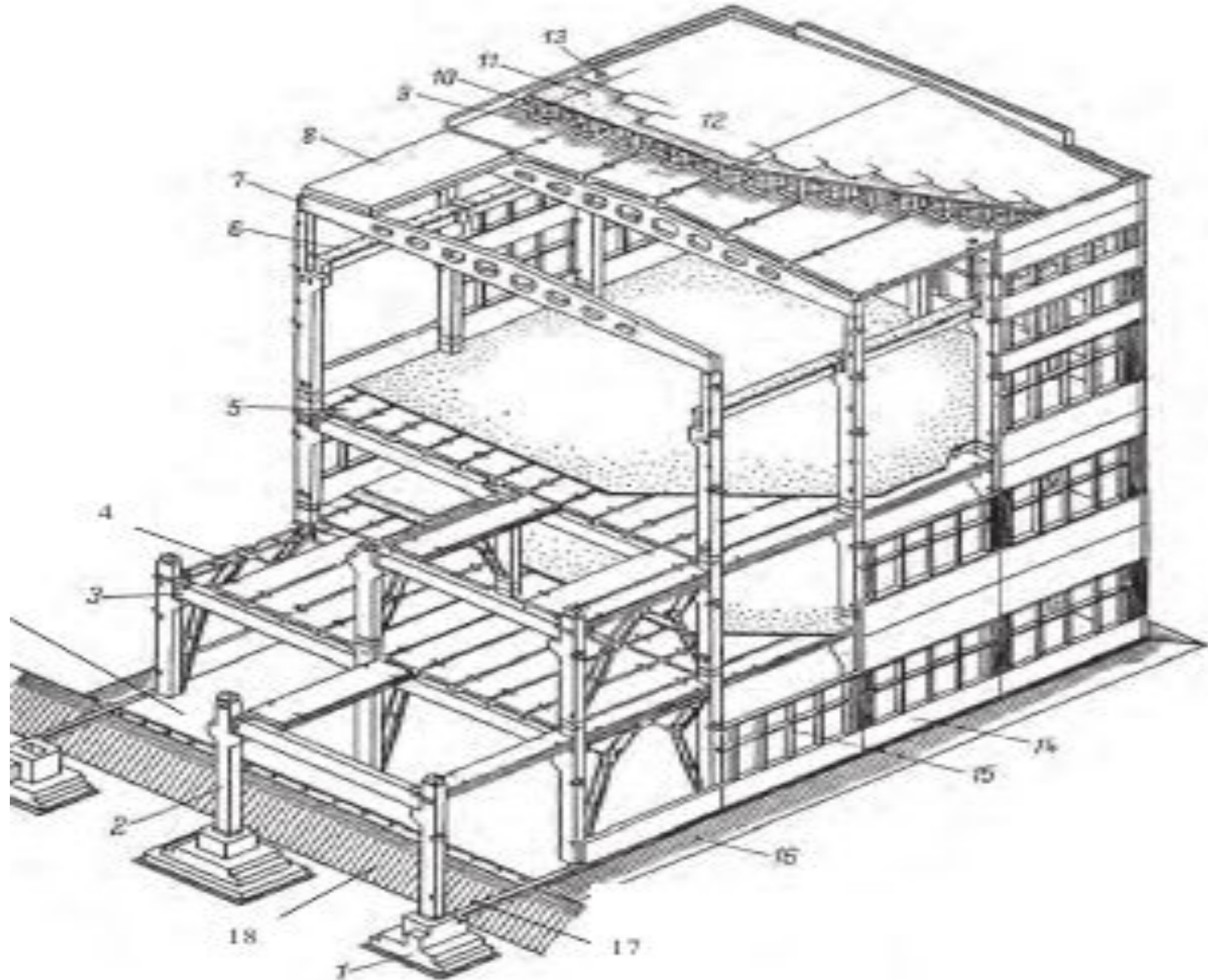
# ригели



$l = 4980, 6280, 6480, 7980, 8280, 8480, 10980, 11480$

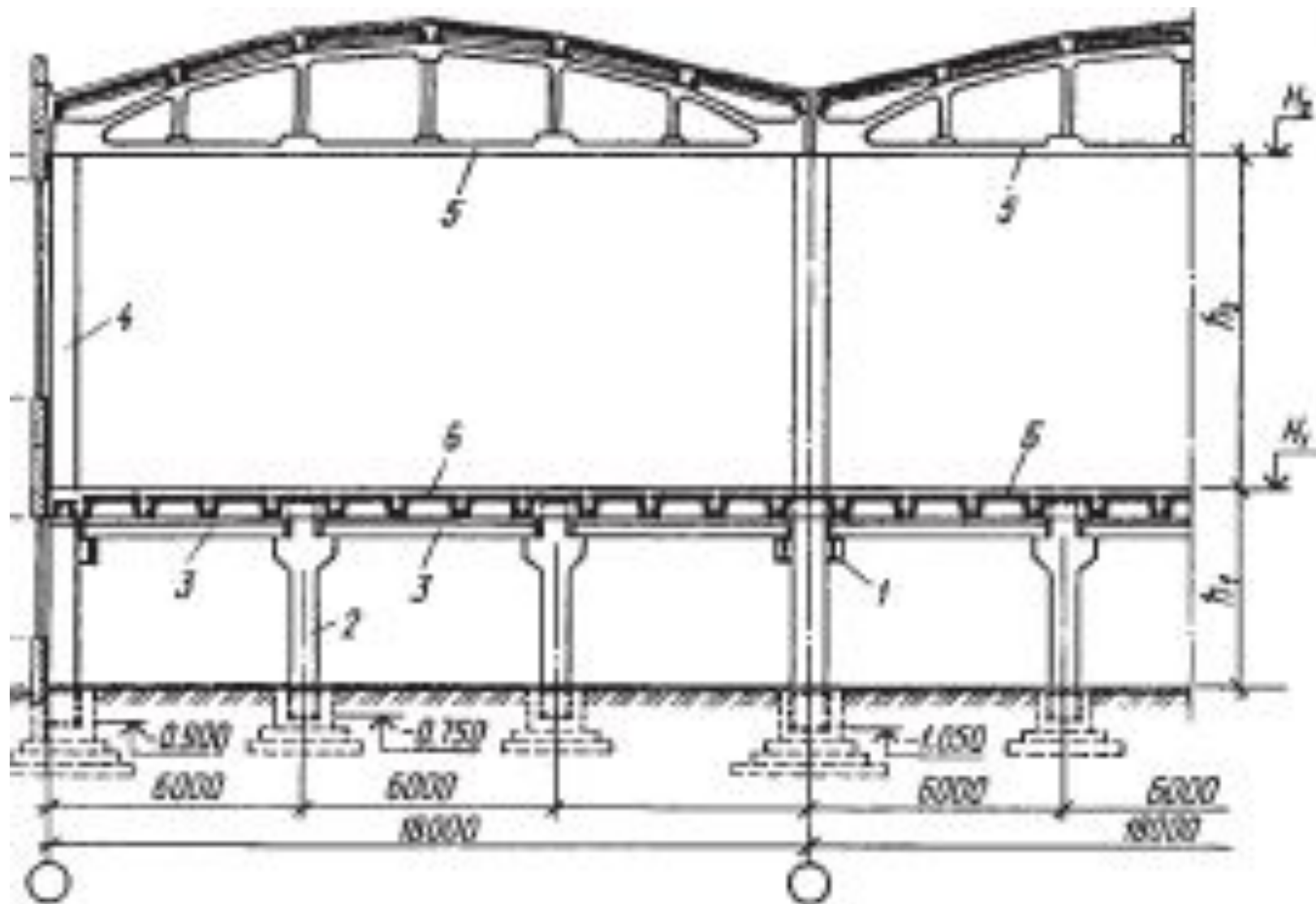






### Пример решения двухэтажного здания:

- 1 – приварные консоли;
- 2 – одноэтажная колонна;
- 3 – ригель;
- 4 – двухэтажная колонна;
- 5 – стропильная ферма;
- 6 – плиты перекрытия





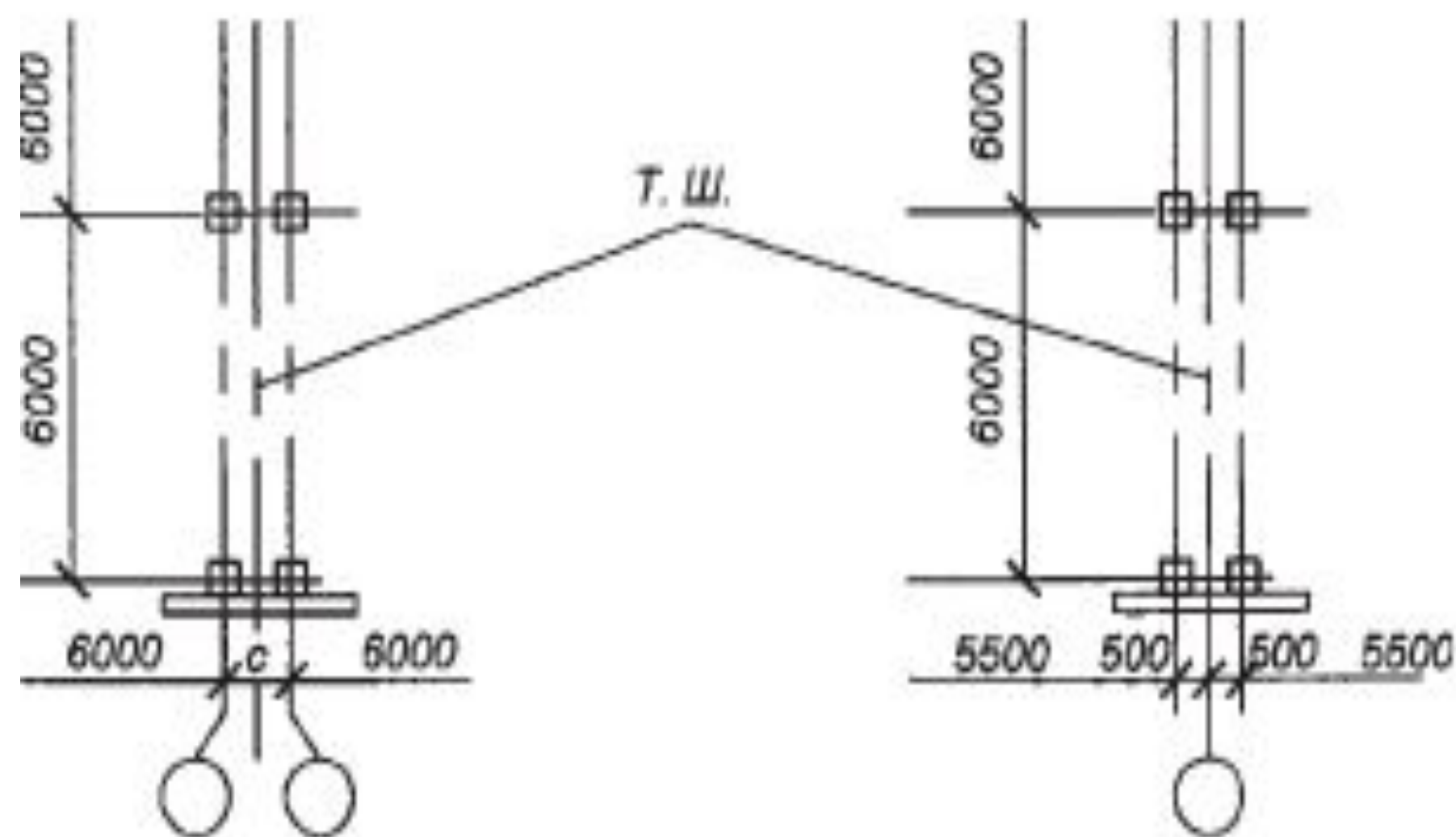


Рис. 2.7. Привязка колонн в температурных швах ( $c$  – отставка)