

# Перегородки:

*для сухих помещений*

кирпичные толщиной 120 или 250 мм

из водостойчивых гипсовых плит толщиной 100 мм или 80мм.

*в помещениях с влажным и мокрым режимом*

из полнотелых керамических камней толщиной 90 мм,

из кирпича толщиной 120 или 250 мм,

из стеклоблоков или стеклопрофилита толщиной 98 мм.

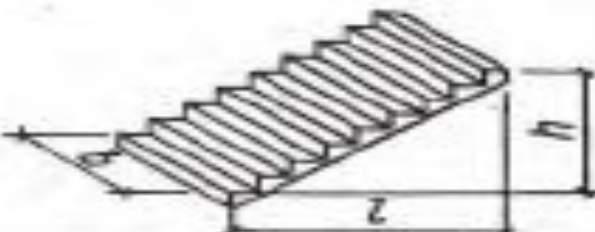
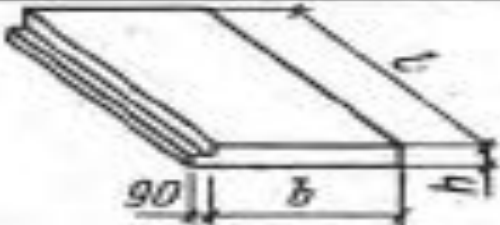
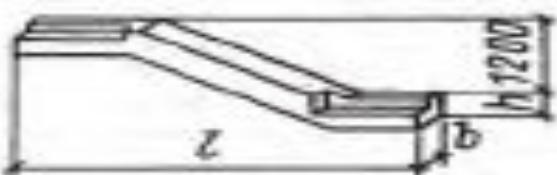
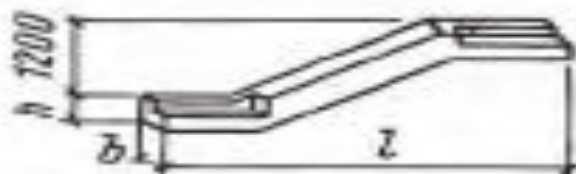
толщину перегородок принимают большей на путях эвакуации зданий I и II степеней огнестойкости, между санузлами и производственными помещениями.

*в охлаждаемых камерах* принимают преимущественно кирпичные перегородки с утепляющим слоем.

# Лестницы

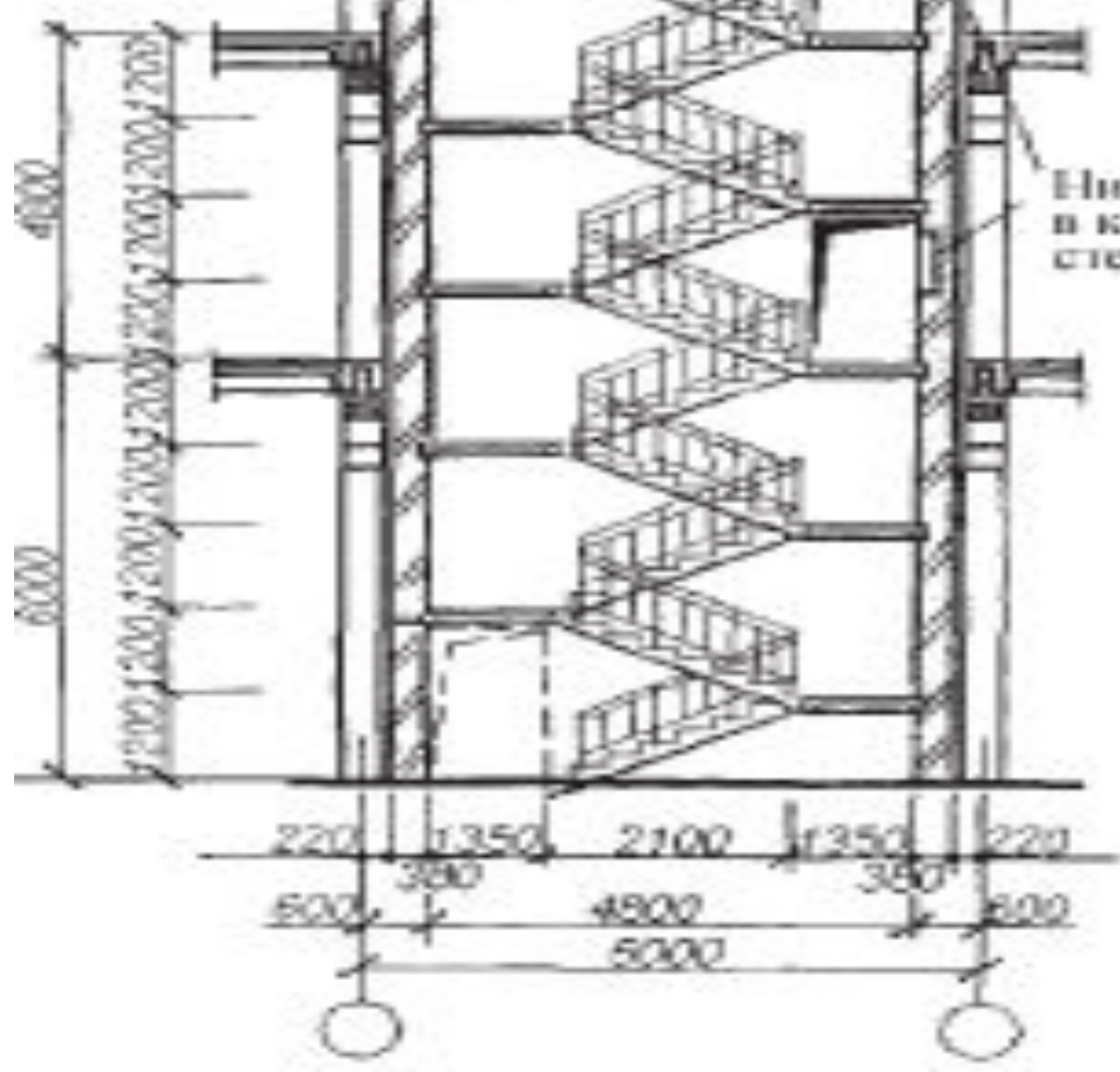
- сборные железобетонные,
- железобетонные индивидуального изготовления (винтовые трехмаршевые),
- отдельные железобетонные ступени, укладываемые по грунту,
- набивные (монолитные лестницы).

номенклатура железобетонных конструкции лестниц

ЭЛЕМЕНТ		РАЗМЕР, мм		
		<i>l</i>	<i>b</i>	<i>h</i>
МАРШ		2560	1350	1200
ПЛОЩАДКА		3040	1170	220
БАЛКА ДЛЯ ПРАВОГО ЗАХОДА		5220	300	400
БАЛКА ДЛЯ ЛЕВОГО ЗАХОДА		5220	300	400



В 6 и 4,8 м





Помещения	Покрyтия
Коридоры в конторах, конструкторских бюро, вспомогательных зданиях, удаленных от наружных дверей зданий более чем на 20 м	Линолеум Поливинилхлоридные плитки Дощатое Сверхтвердые древесно-волокнистые плиты Паркетное
Помещения общественных зданий, эксплуатация которых не связана с постоянным пребыванием людей в них (фойе зрелищных предприятий и т. п.)	Эпоксидное наливное толщиной 2...4 мм Мозаично-бетонное шлифованное (для покрытий следует применять бетон класса не ниже В15) Цементно-бетонное шлифованное (для покрытий следует применять бетон класса не ниже В15) Плиты из природного камня Мраморные плиты, в том числе колотые
Рабочие комнаты, кабинеты, комнаты персонала в конторах, конструкторских бюро, вспомогательных зданиях и т. п.	Линолеум Поливинилхлоридные плитки
Зона хранения уличной одежды в гардеробных	Дощатое Паркетное
Ванные, душевые, умывальные, уборные в зданиях различного назначения	Цементно-бетонное шлифованное <sup>1</sup> Мозаично-бетонное шлифованное <sup>2</sup> Латексцементно-бетонное Керамические плиты
Торговые залы магазинов и предприятий общественного питания, удаленные от наружных дверей более чем на 20 м, а также расположенные на втором и последующих этажах	Шлакооситалловые плиты Поливинилацетатцементно-бетонное <sup>3</sup> Дощатое Паркетное
Кухни, мойки и заготовительные помещения предприятий общественного питания	Цементно-бетонное шлифованное <sup>1</sup> Мозаично-бетонное Керамические плиты Шлакооситалловые плиты



## Типы покрытия полов общественных, административных и бытовых помещений (согласно СНиП 2.03.13–88)

Рабочие комнаты, кабинеты, комнаты персо-нала	Линолеум Поливинилхлоридные плитки
Зона хранения уличной одежды в гареробных	Дощатое Паркетное
Ванные, душевые, умывальные, уборные в зданиях различного назначения	Цементнообетонное шлифованное Мозаичнообетонное шлифованное Латексцементнобетонное Керамические плитки
Торговые залы магазинов и предприятий общественного питания, удаленные от наружных дверей более чем на 20 м, а также расположенные на втором и последующих этажах	Шлакоситалловые плитки Поливинилацетат-цементнобетонное Дощатое Паркетное
Кухни, мойки и заготовительные помещения предприятий общественного питания	Цементно-бетонное шлифованное Мозаично-бетонное Керамические плитки Шлакоситалловые плитки



# Наливные полы бывают двух ВИДОВ

- толстослойные (эстрихи или скриды) – предназначены для выравнивания неровностей;
- финишные самонивелирующиеся – способны «заращивать» мелкие дефекты и растекаться тонкими слоями.

Полимерные полы обладают рядом преимуществ: нескользкие, непыльные, водостойкие, антистатические, устойчивы к перепадам температур, к химическим воздействиям, прочные, стойкие к ударам и механическим нагрузкам, обладают высокой износостойкостью, долговечностью, эластичностью.

По виду связующего они могут быть полиуретановые, эпоксидные, эпоксидноуретановые, полиэфирные и др.

# Классификация покрытий

- по уклону – плоские (уклон менее 2,5 %), малоуклонные (уклон 5...10 %), крутоуклонные, с переменным уклоном;
- по конструктивному решению – бесчердачные (совмещенные) и чердачные (с холодным или теплым чердаком);
- по теплоизоляционным свойствам – теплые (для помещений с повышенной влажностью воздуха, где существует опасность образования конденсата на внутренней поверхности покрытия, или отапливаемых зданий с наружным водоотводом), полутеплые (для помещений с нормальным температурно-влажностным режимом при внутреннем отводе воды), холодные (для неотапливаемых зданий)
- по системе водоотвода – с внутренним или наружным водоотводом;
- по принятой системе освещения и вентиляции – фонарные и бесфонарные;
- по материалу кровли – рулонные и безрулонные (мастичные), асбестоцементные, из плит, черепицы, кровельной листовой стали