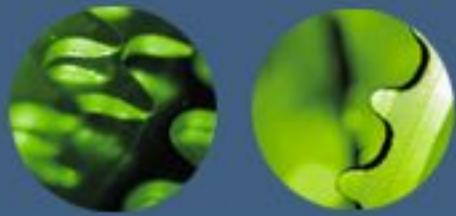




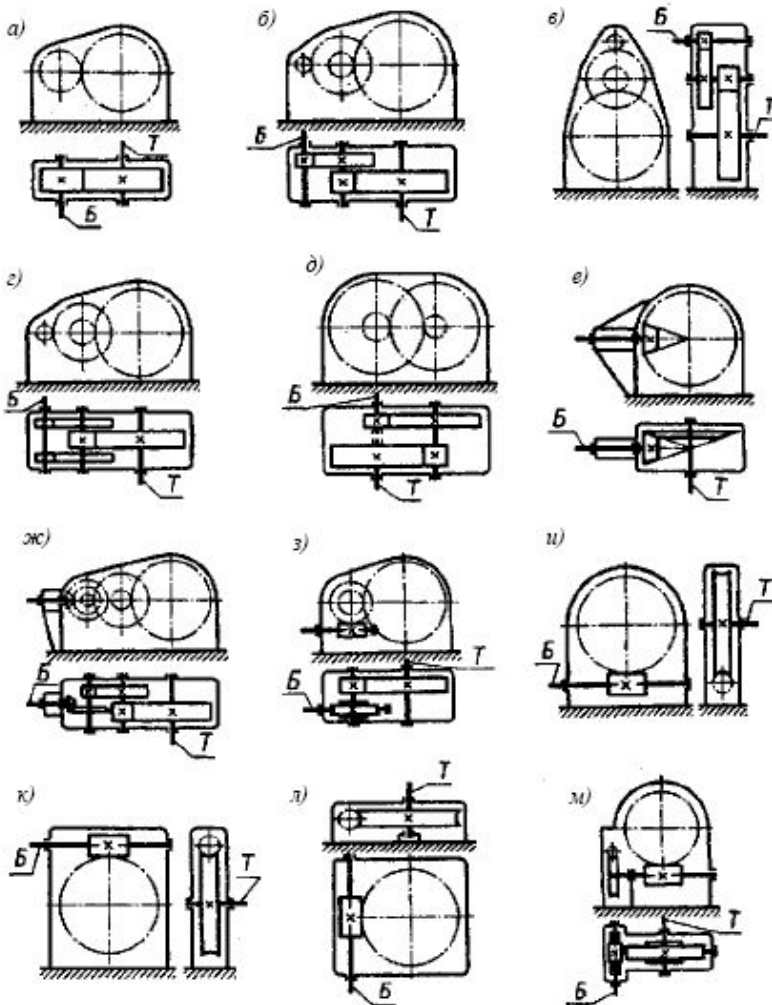
Прикладная механика

Редукторы, вариаторы,
коробки скоростей

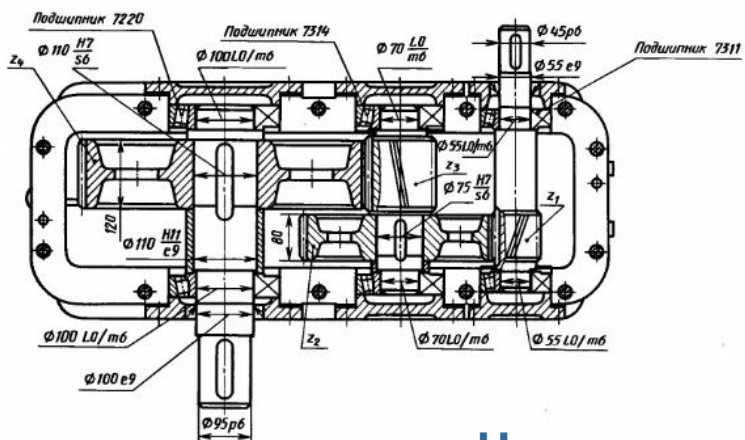
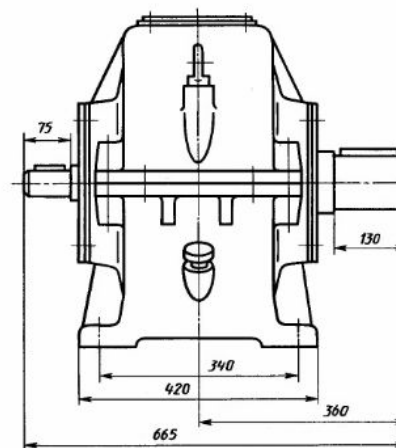
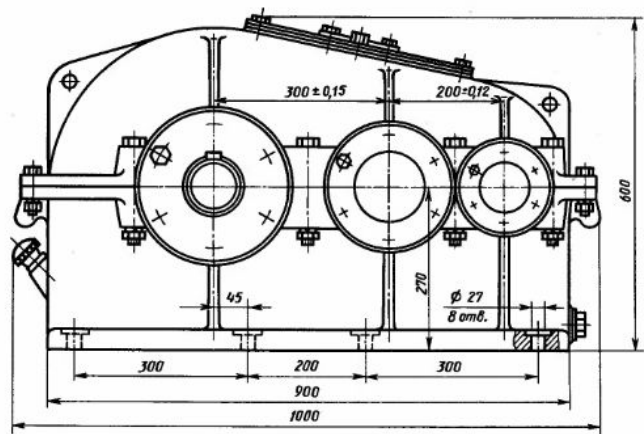


Редукторы

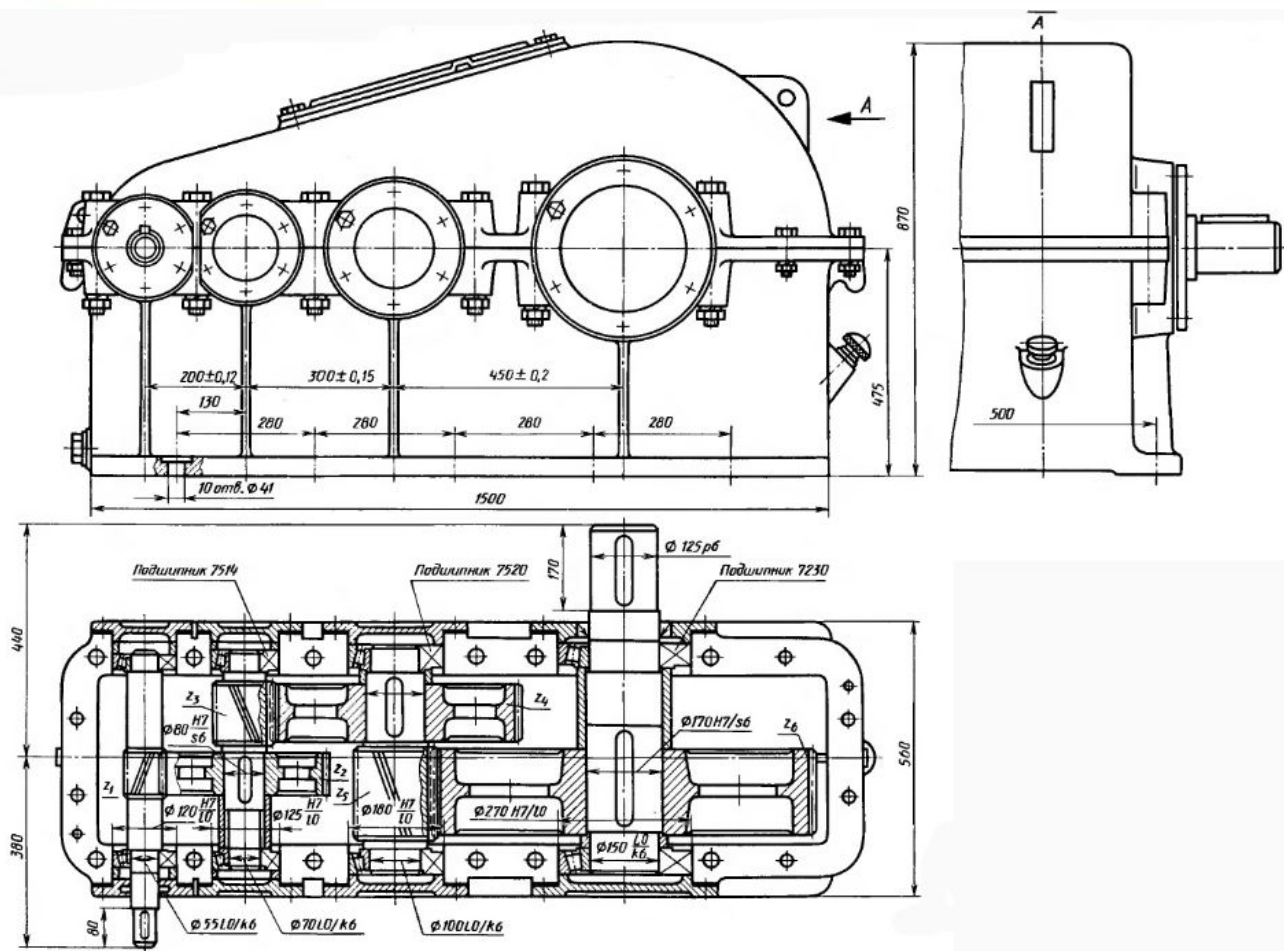
№1



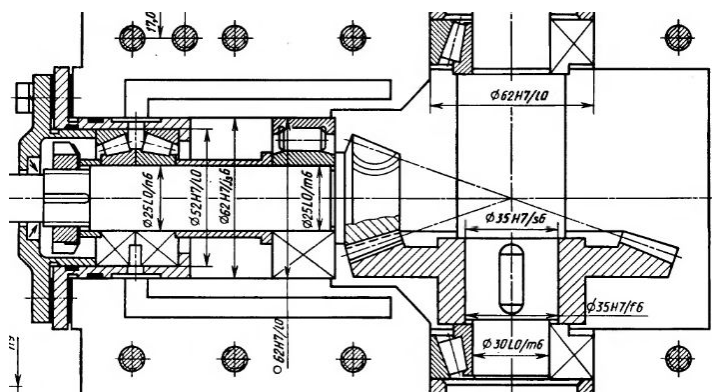
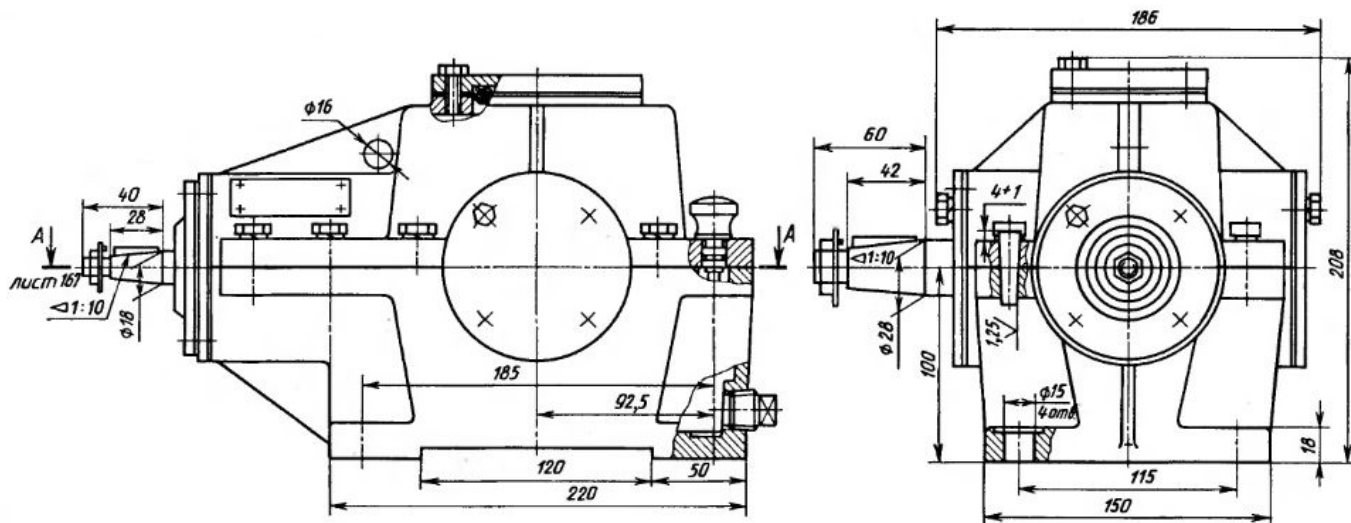
Редуктором называют механизм, выполненный в виде самостоятельного агрегата с целью понижения частоты вращения ведущего вала и увеличения вращающего момента на ведомом валу



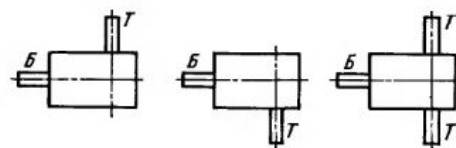
Цилиндрический двухступенчатый редуктор



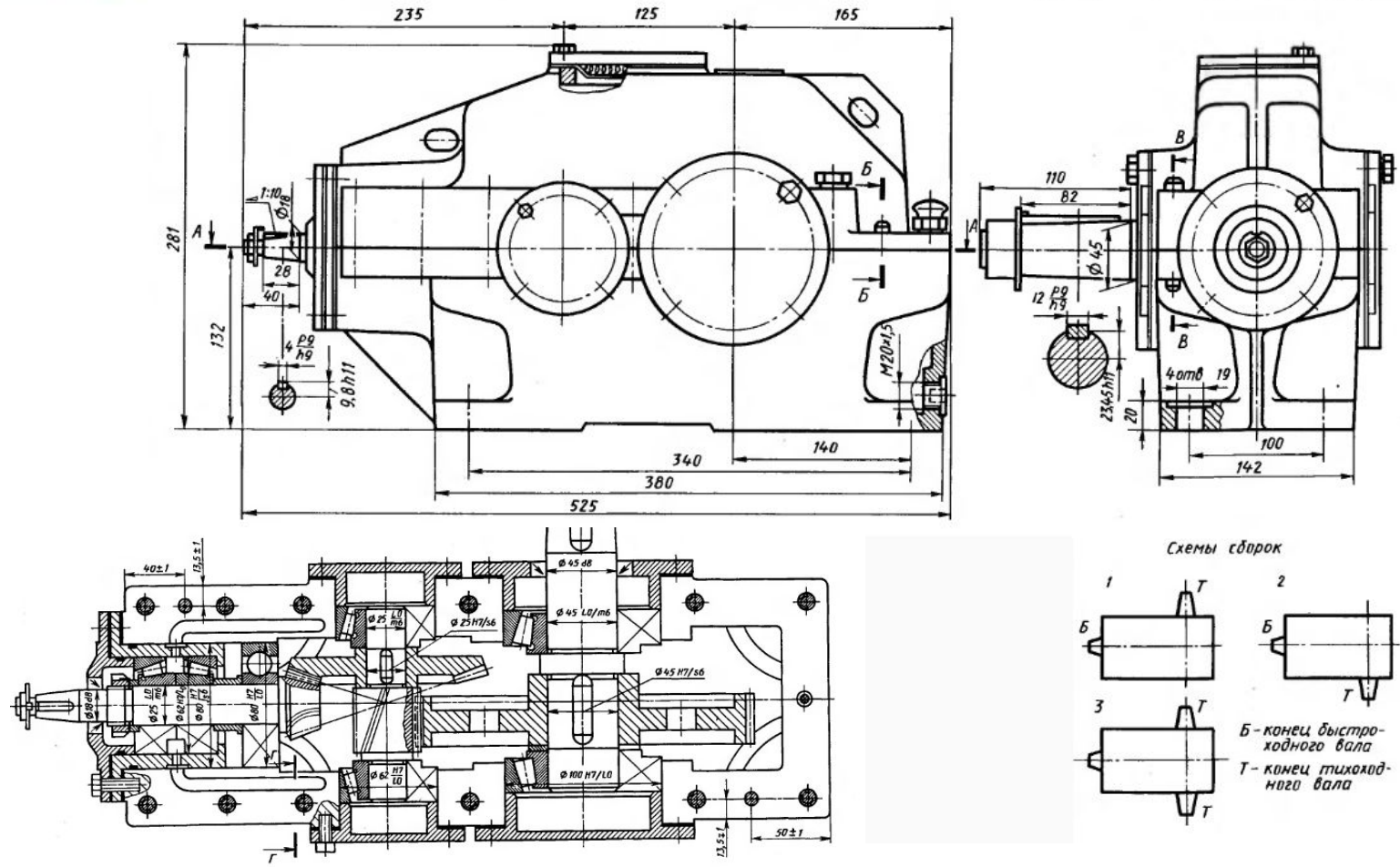
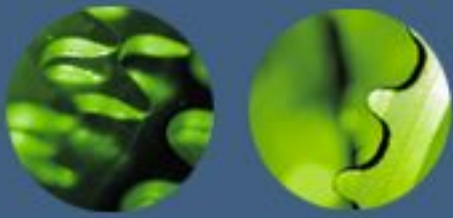
Цилиндрический трехступенчатый редуктор



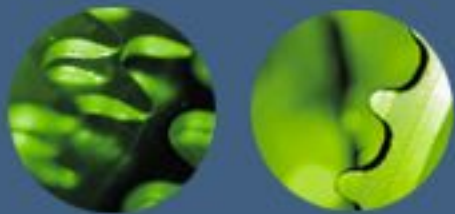
Схемы сборки



Т-тихоходный вал, Б-быстрходный вал.



Коническо-цилиндрический двухступенчатый редуктор



Коробки скоростей

№7

Схемы для двухступенчатых коробок

Варианты конструктивного исполнения подвижных блоков зубчатых колес:

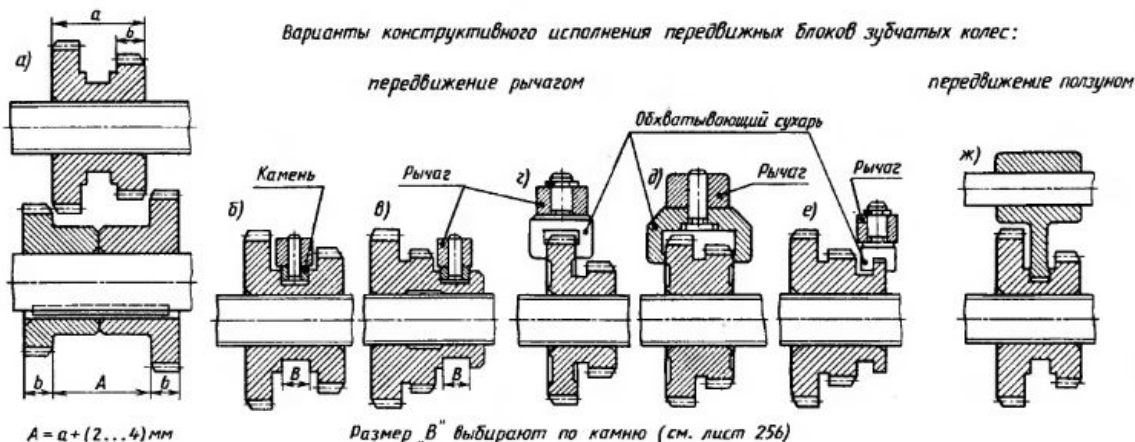


Рис. 1

Схема для трехступенчатой коробки

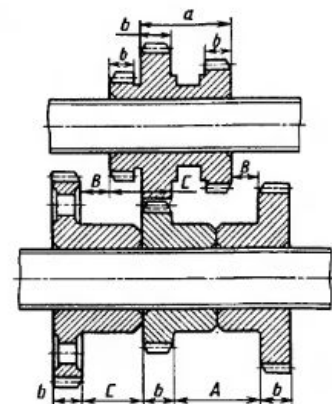


Рис. 2

Схемы для четырехступенчатых коробок

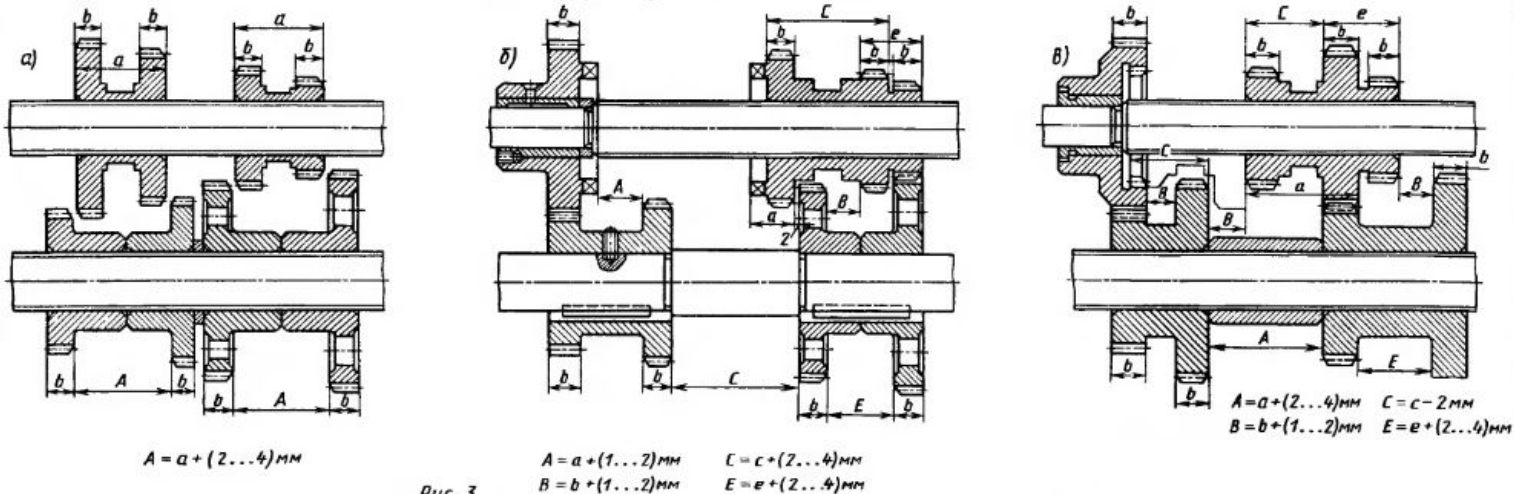
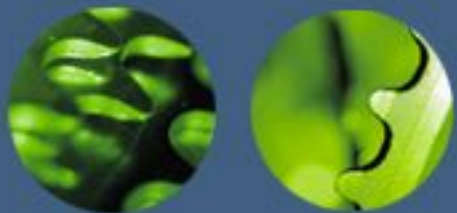
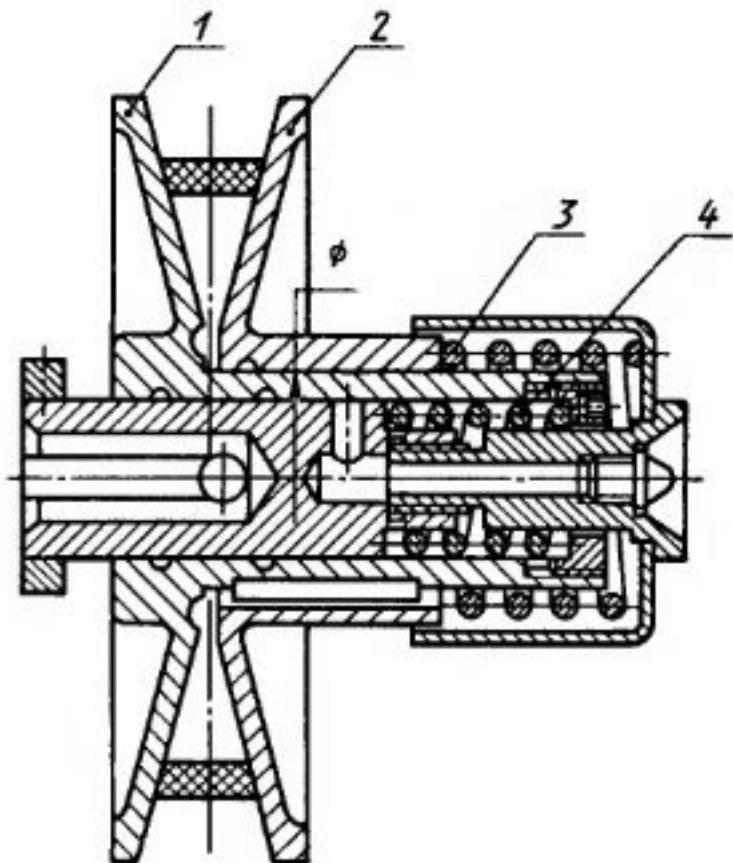


Рис. 3



Вариаторы

№8



Раздвижной шкив
клиноременного вариатора

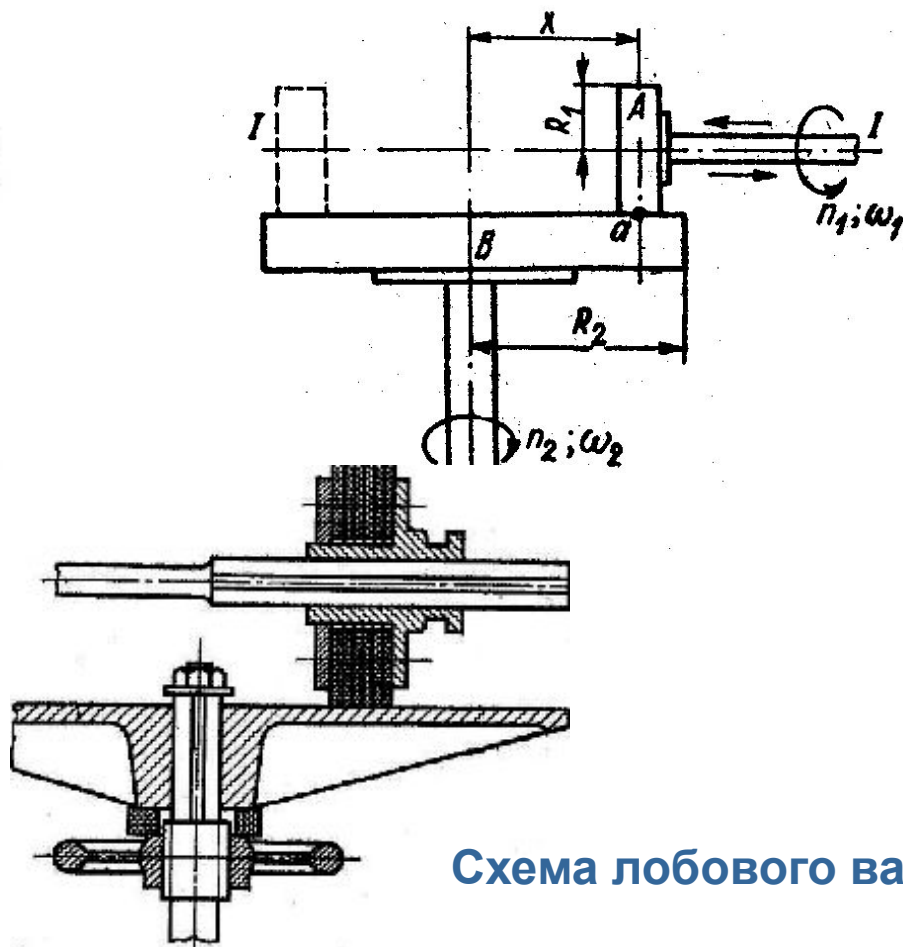


Схема лобового вариатора