



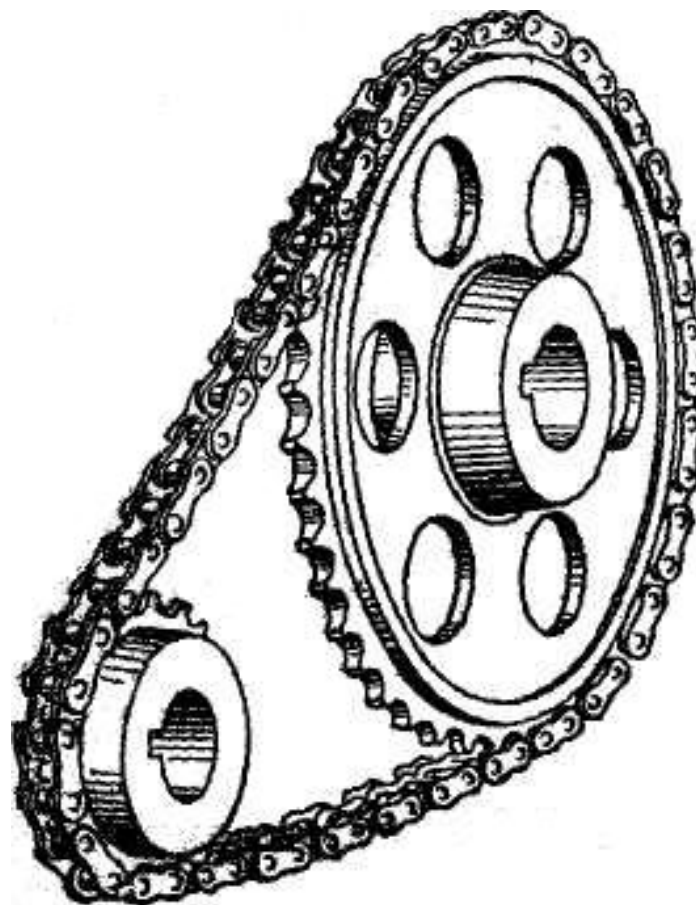
Прикладная механика

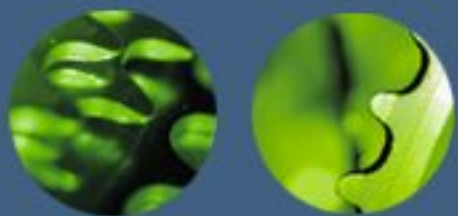
цепные передачи



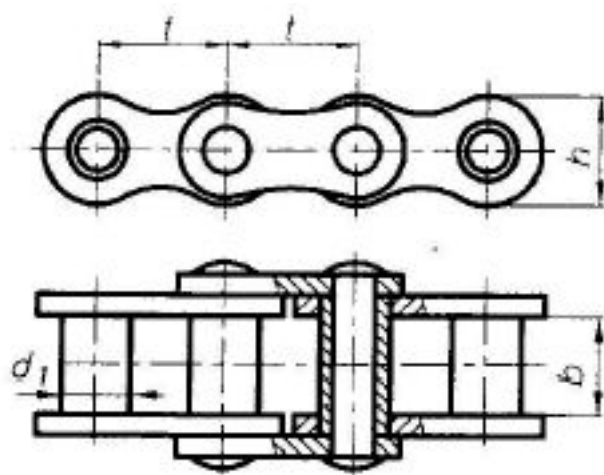
Цепные передачи

№ 1

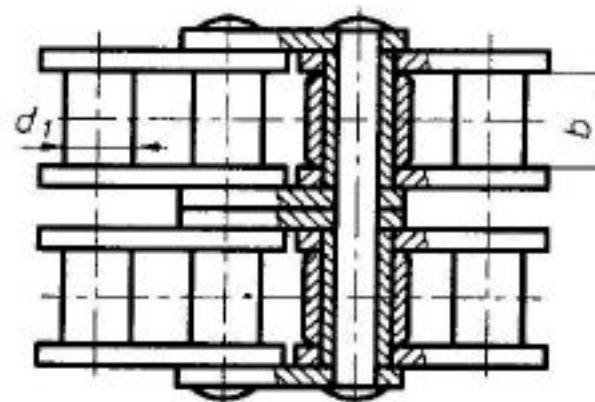




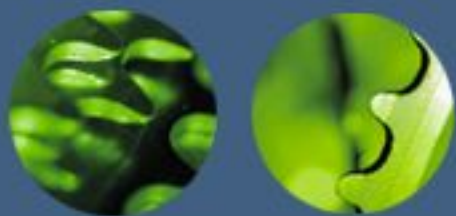
Цепи приводные втулочные



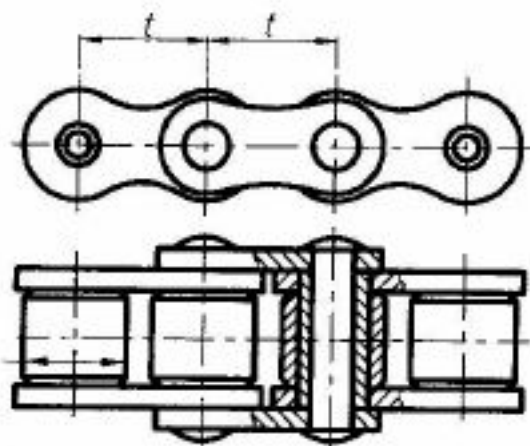
Тип ПВ



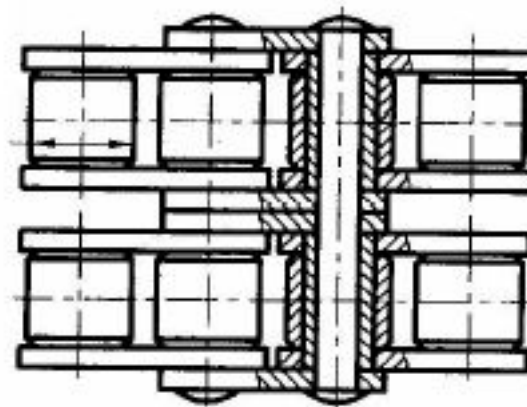
Тип 2ПВ



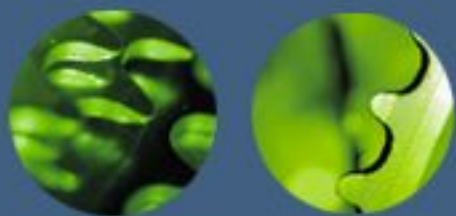
Цепи приводные роликовые



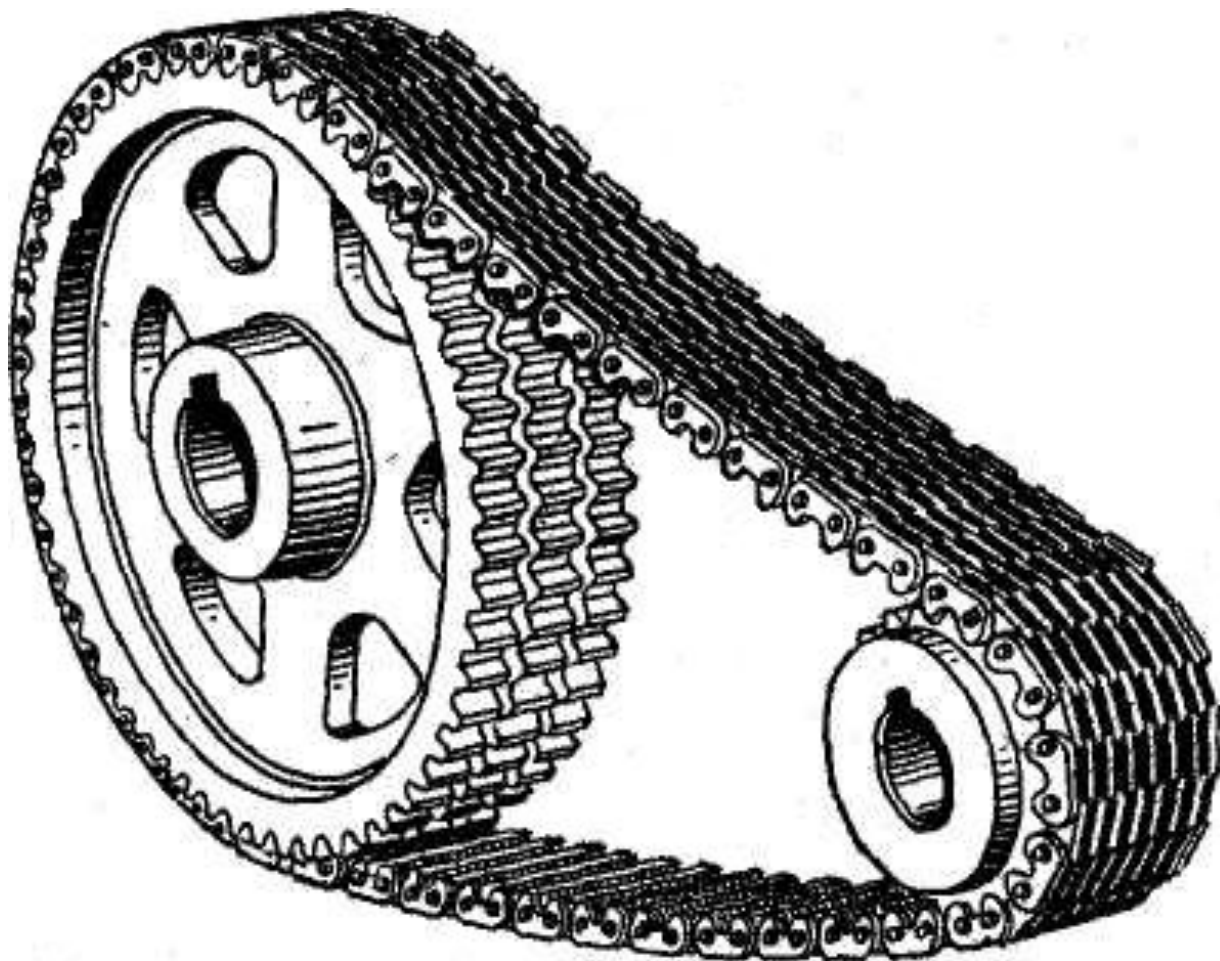
Тип ПР

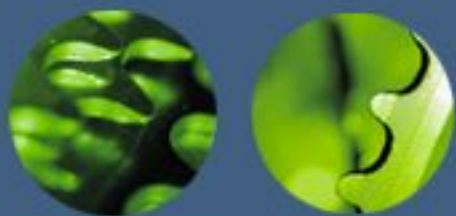


Тип 2ПР

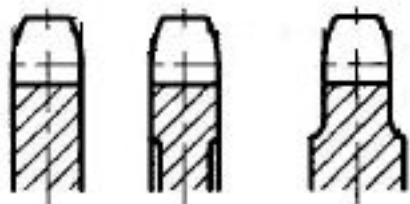


№ 4

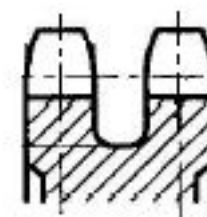




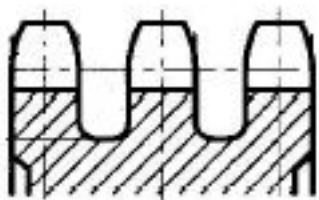
Конструкция зубьев и венцов звёздочек



а)



б)

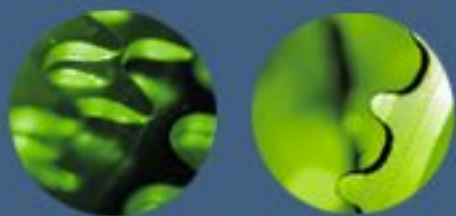


в)

а) однорядной

б) двухрядной цепи

в) трёхрядной цепи



Конструкция звёздочек



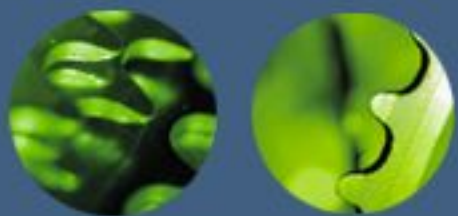
литая с рёбрами



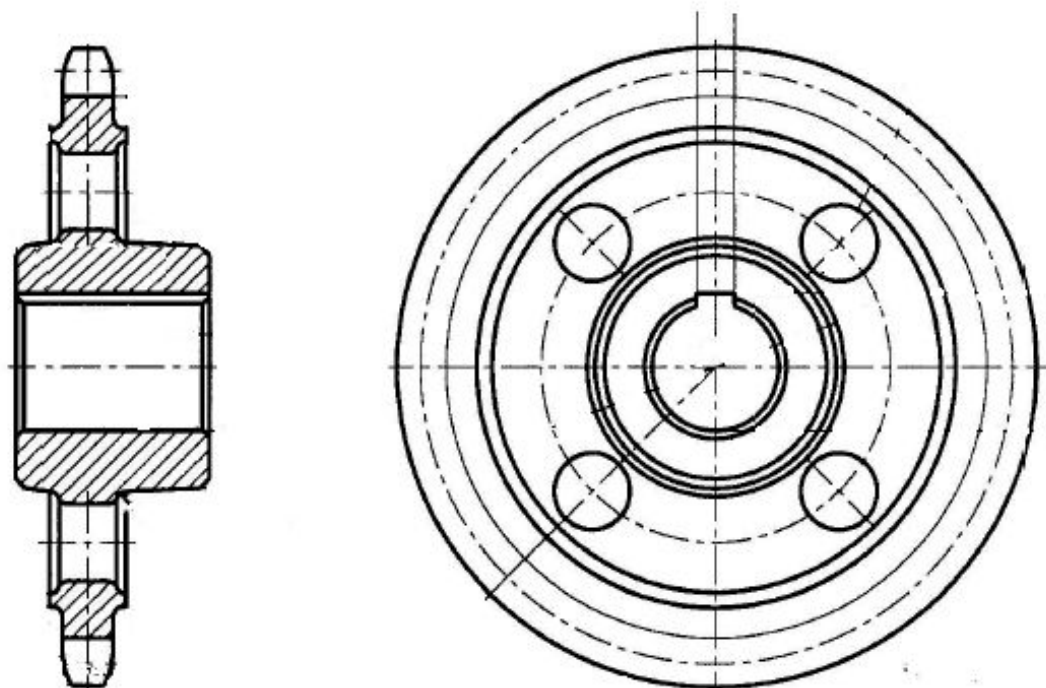
сварная



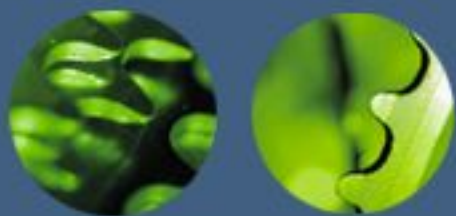
составная



№ 7



Звёздочка для однорядной цепи



№ 8

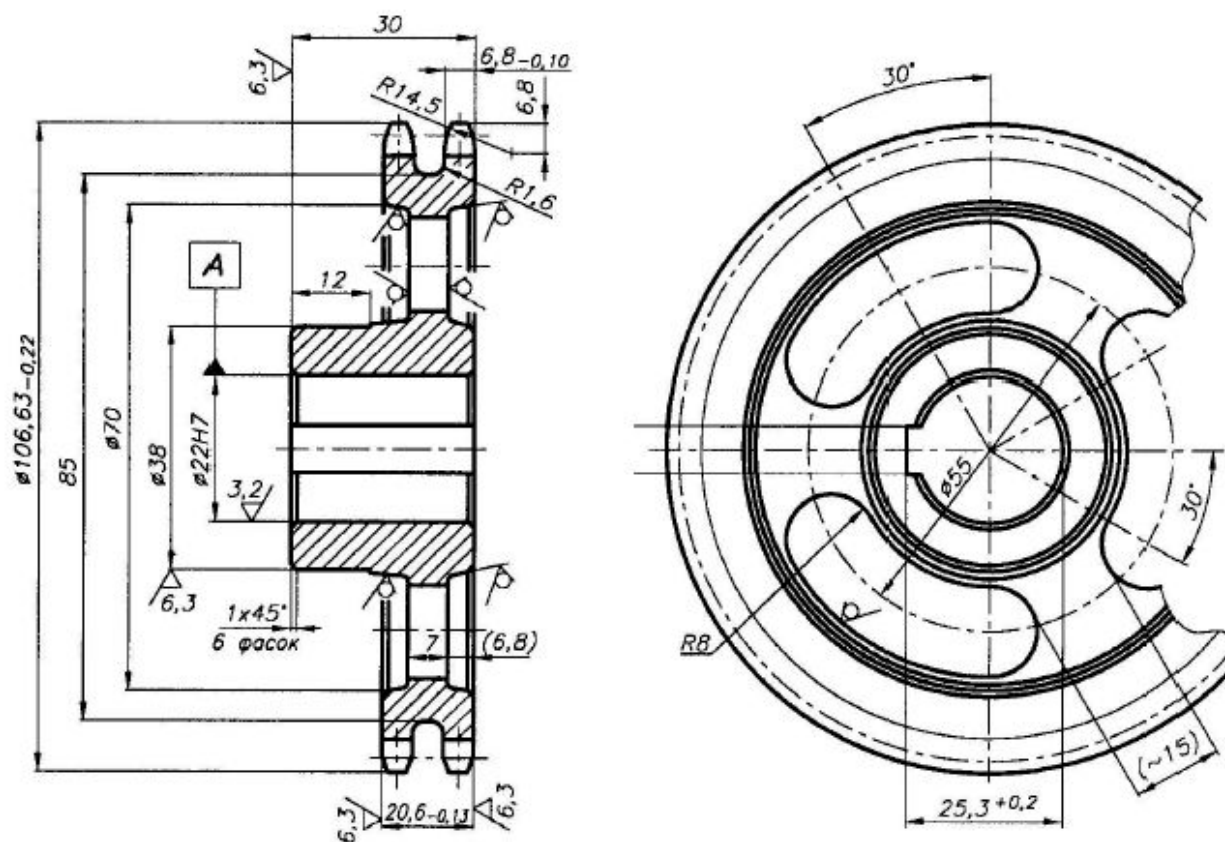
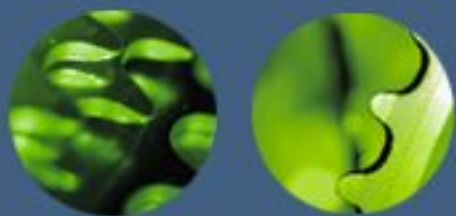
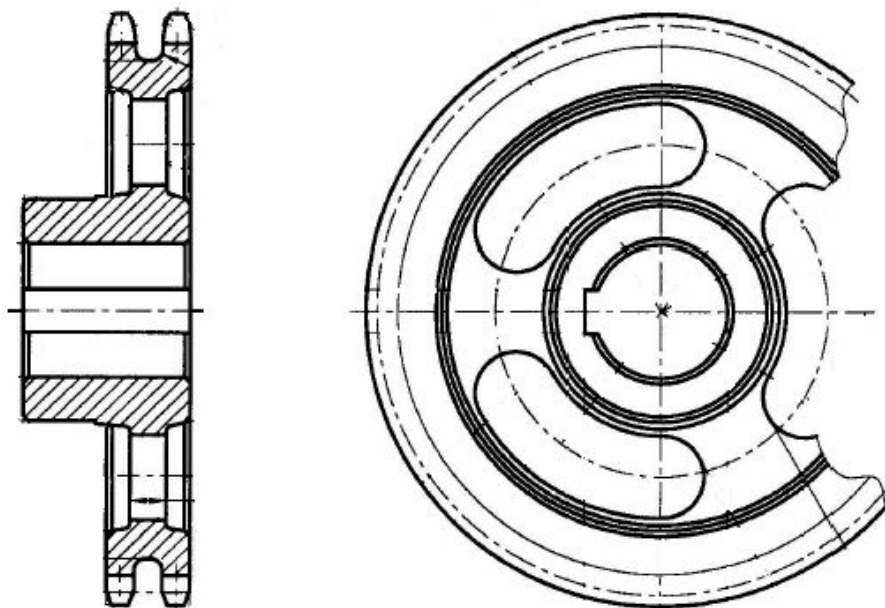


Рис. 7 - Звездочка для двурядной цепи

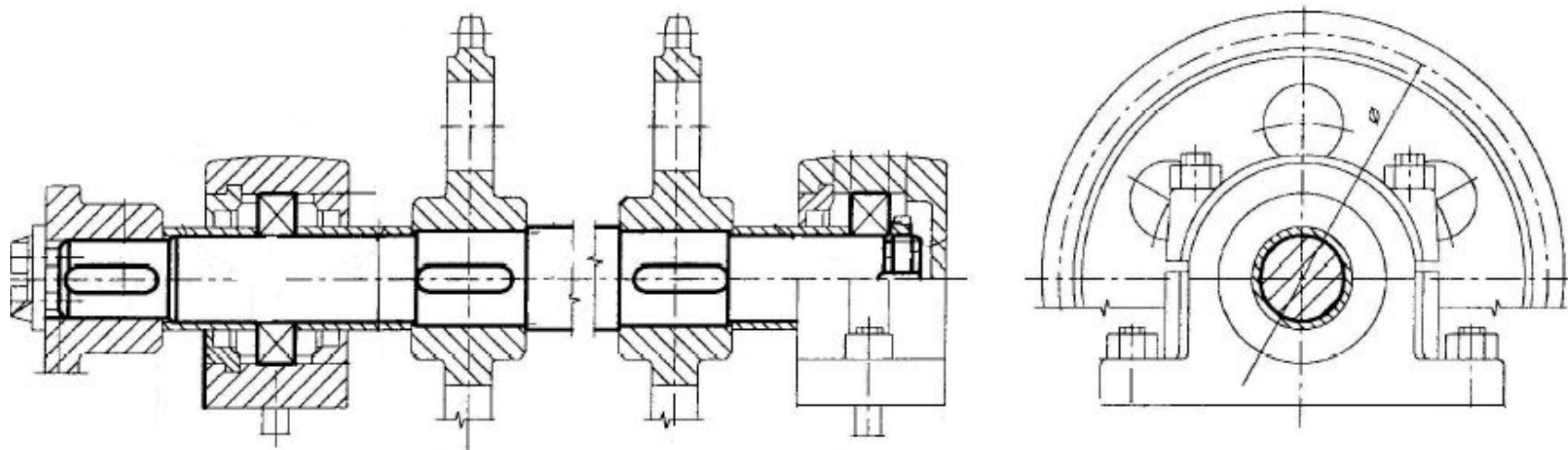


№ 9

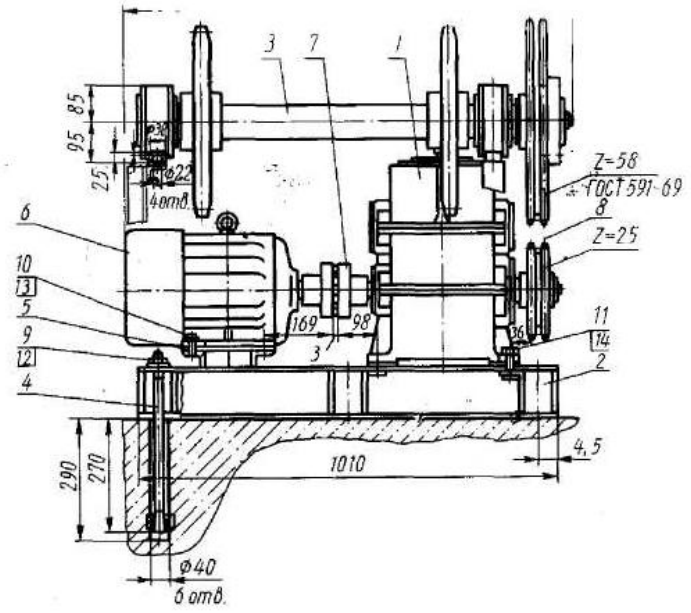
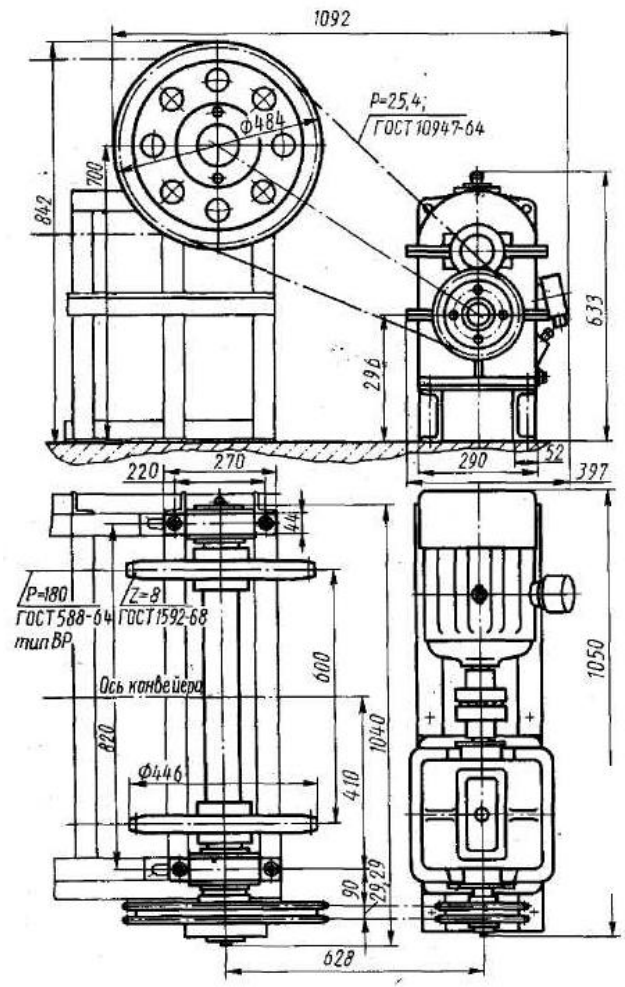


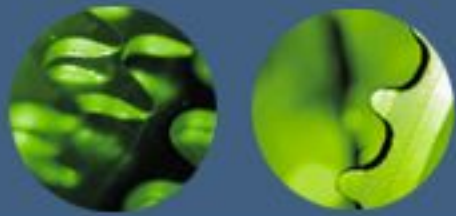
1

Звездочка для двурядной цепи

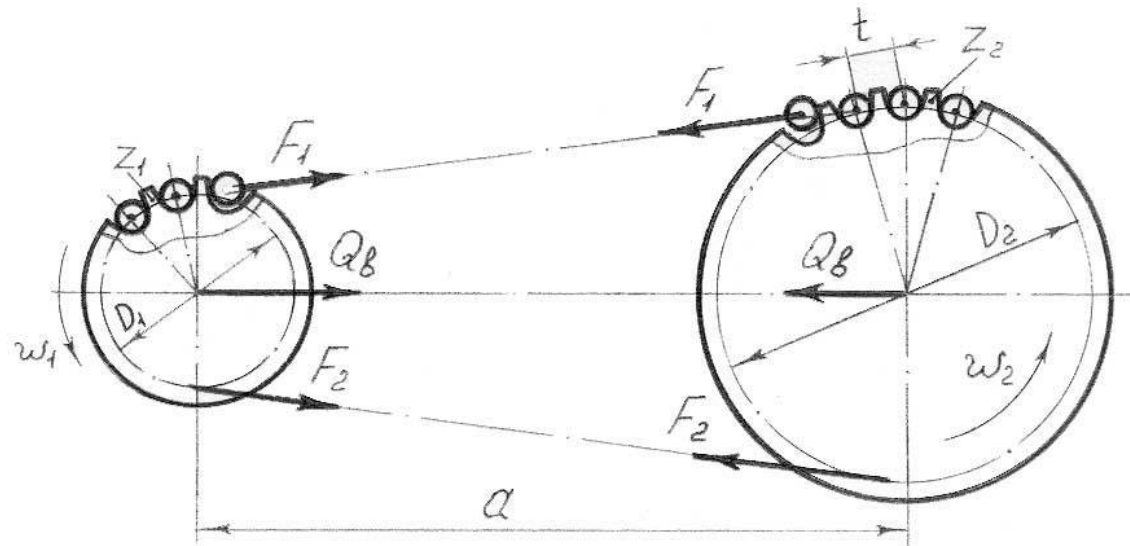


Приводной вал в сборе





№ 12

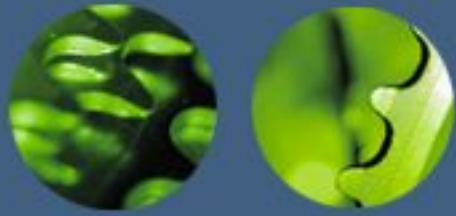


Число зубьев малой (ведущей) звездочки

$$z_1 = 31 - 2 \cdot u \geq z_{min} = 13$$

Число зубьев ведомой звездочки

$$z_2 = z_1 \cdot u$$



Ориентировочное значение шага цепи,

мм

$$t = 2,82 \cdot \sqrt[3]{\frac{T_1 K_\varepsilon}{z_1 [p_o]_{cp} m_p}}$$

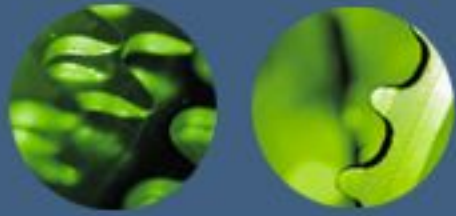
T_1 – крутящий момент на ведущей звездочке, Н·м

N_1 – мощность на валу ведущей звездочки, Вт

n_1 – частота вращения ведущей (малой) звездочки, об/мин

m_p – коэффициент, учитывающий число рядов цепи

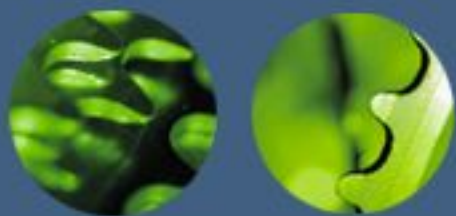
При числе рядов: 1; 2; 3; 4 $m_p = 1; 1,7; 2,3; 3$



Коэффициент эксплуатации K_{ε} :

$$K_{\varepsilon} = K_{\partial} \cdot K_a \cdot K_n \cdot K_{\text{рег}} \cdot K_{\text{см}} \cdot K_{\text{реж}} < 3$$

- K_{∂} — коэффициент, учитывающий динамичность нагрузки:
при спокойной нагрузке $K_{\partial} = 1,0$; при нагрузке с толчками $K_{\partial} = 1,2 \dots 1,5$; при сильных ударах $K_{\partial} = 1,8$
- K_a — коэффициент, учитывающий межосевое расстояние:
при $a \leq 25t$ $K_a = 1,25$; при $a = (30 \dots 50)t$ $K_a = 1$; при $a = (60 \dots 80)t$ $K_a = 0,8$,
по условию долговечности цепи на практике рекомендуется принимать межосевое расстояние $a = (30 \dots 50)t$
- K_n — коэффициент, учитывающий наклон линии центров звездочек к горизонтали:
при наклоне до 60° $K_n = 1$; при наклоне более 60° $K_n = 1,25$
- $K_{\text{рег}}$ — коэффициент, зависящий от способа регулирования натяжения цепи:
при регулировании положения оси одной из звездочек $K_{\text{рег}} = 1$; при регулировании нажимными роликами или оттяжными звездочками $K_{\text{рег}} = 1,1$; для нерегулируемой передачи $K_{\text{рег}} = 1,25$
- $K_{\text{см}}$ — коэффициент, учитывающий характер смазки:
при непрерывном смазывании в масляной ванне или струей $K_{\text{см}} = 0,8$; при регулярной капельной смазке $K_{\text{см}} = 1$; при периодической смазке $K_{\text{см}} = 1,5$
- $K_{\text{реж}}$ — коэффициент, зависящий от продолжительности работы в сутки:
при односменной работе $K_{\text{реж}} = 1$; при двухсменной работе $K_{\text{реж}} = 1,25$; при трехсменной работе $K_{\text{реж}} = 1,45$



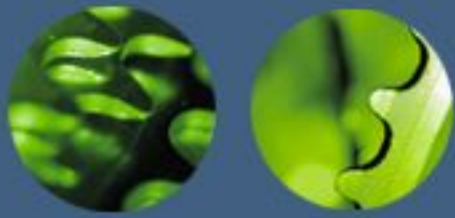
Среднее значение допускаемого давления $[p_o]_{cp}$ в шарнирах, Н/мм²

определяется по таблице как среднее арифметическое значение величины $[p_o]$ для всех шагов при заданном значении частоты вращения ведущей (малой) звездочки.

$$[p_o]_{cp} = (30.9 + 29.4 + 28.1 + 25.7) / 4 = 28.52 \text{ (Н / мм}^2\text{)}$$

Рассчитано на примере частоты вращения ведущей звездочки от 50 до 200 об/мин

Шаг цепи t, мм	Частота вращения меньшей звездочки n, об/мин										
	<50	200	400	600	800	1000	1200	1600	2000	2400	2800
12,7...15,875	34,3	30,9	28,1	25,7	23,7	22,0	20,6	18,1	16,3	14,7	13,4
19,05...25,4	34,3	29,4	25,7	22,9	20,6	18,6	17,2	14,7	–	–	–
31,75...38,1	34,3	28,1	23,7	20,6	18,1	16,3	14,7	–	–	–	–
44,45...50,8	34,3	25,7	20,6	17,2	14,7	–	–	–	–	–	–



Расчетные геометрические характеристики

Диаметры делительной окружности звездочек, мм:

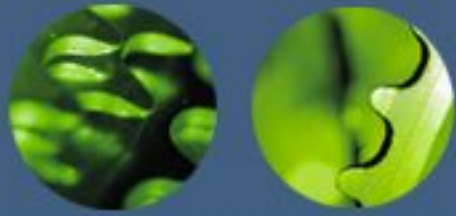
$$D_1 = \frac{t}{\sin(180^\circ / z_1)} \quad D_2 = \frac{t}{\sin(180^\circ / z_2)}$$

**Длина цепи в шагах или число звеньев
цепи:**

$$L_t = \frac{2a_o}{t} + \frac{z_1 + z_2}{2} + \left(\frac{z_2 - z_1}{2\pi} \right)^2 \frac{t}{a_o} \quad a_o = (30 \dots 50)t$$

**Уточняется межосевое расстояние по принятому числу звеньев
цепи, мм:**

$$a_y = \frac{t}{4} \left[L_t - \frac{z_1 + z_2}{2} + \sqrt{\left(L_t - \frac{z_1 + z_2}{2} \right)^2 - 8 \left(\frac{z_2 - z_1}{2\pi} \right)^2} \right]$$



**Расчетное давление в шарнирах цепи,
Н/мм²:**

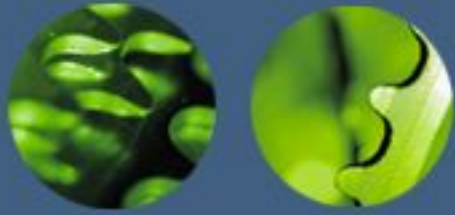
$$p = \frac{F_t}{A} K_\vartheta \leq [p_o],$$

**[p_o] – допускаемое значение давления в шарнирах цепи для
выбранного шага**

Окружное усилие, Н:

$$F_t = \frac{T_1}{R_1}$$

T_1 – крутящий момент на ведущей звездочке,
Н·м
 R_1 – радиус делительной окружности
звездочки, м



Коэффициент
безопасности:

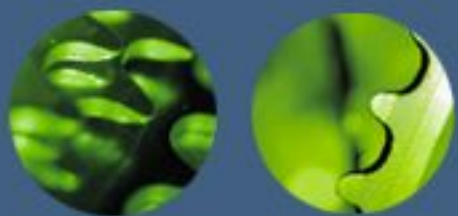
$$S = \frac{Q}{K_{\partial} F_t + F_{\text{ц}} + F_f} \geq [S],$$

$[S]$ – допускаемый коэффициент безопасности

Q – разрушающая нагрузка, Н

$F_{\text{ц}} = q \cdot u^2$ - натяжение от центробежных сил, Н

$F_f = K_f \cdot q \cdot a \cdot g$ - натяжение от провисания ведомой ветви цепи, Н



Цепи приводные роликовые типа ПР (по ГОСТ 13568–75)

Обозначение цепи	Шаг цепи t	Ширина внутреннего звена $B_{вн}$	Диаметр оси d	Разрушающая нагрузка Q , Н	Масса 1м цепи q , кг/м
ПР-8-460	8,0	3,0	2,31	4600	0,20
ПР-9,525-910	9,525	5,72	3,28	9100	0,45
ПР-12,7-900-1	12,7	2,4	3,66	9000	0,30
ПР-15,875-2270-1	15,875	6,48	5,08	22700	0,8
ПР-19,05-3180	19,05	12,7	5,96	31800	1,9
ПР-25,4-5670	25,4	15,88	7,95	56700	2,6
ПР-31,75-8850	31,75	19,05	9,55	88500	3,8
ПР-38,1-12700	38,1	25,4	11,1	127000	5,5
ПР-44,45-17240	44,45	25,4	12,7	172400	7,5