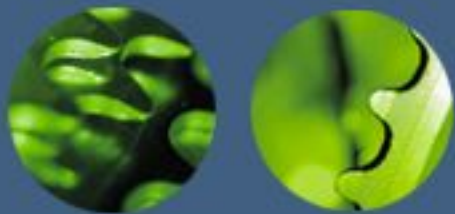




# Прикладная механика

**зубчатые передачи**



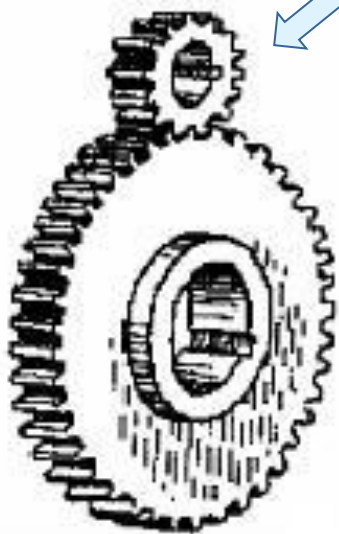
## Основные виды зубчатых передач

№1

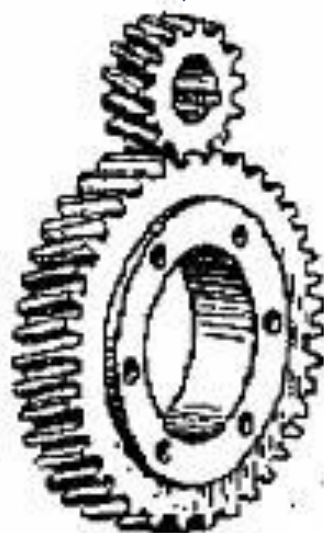
### Цилиндрические передачи

с внешним зацеплением

с внутренним зацеплением



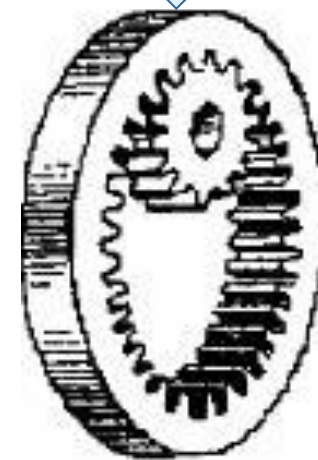
прямозубая



косозубая



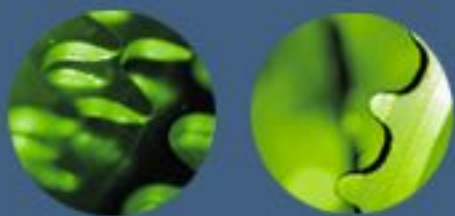
шевронная



прямозубая

(встречное вращение параллельных валов)

(планетарное движение)



## Основные виды зубчатых передач

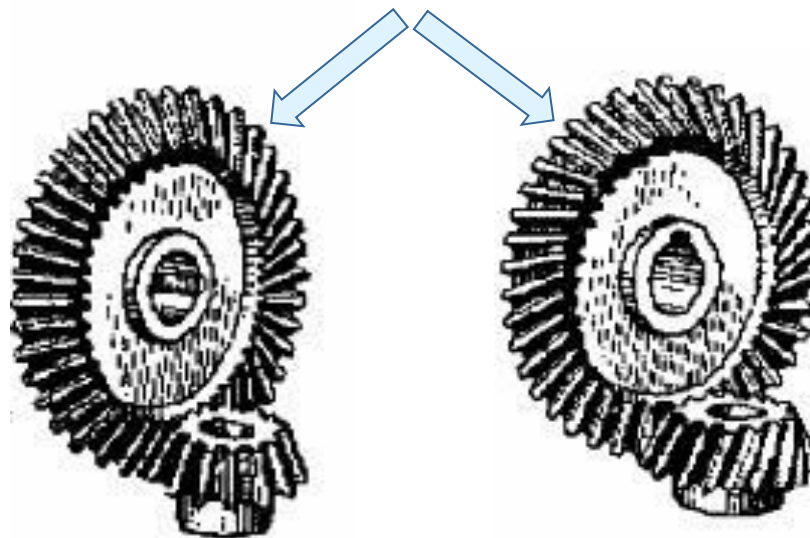
№2

### Реечная



(преобразование вращения в  
возвратно-поступательное движение)

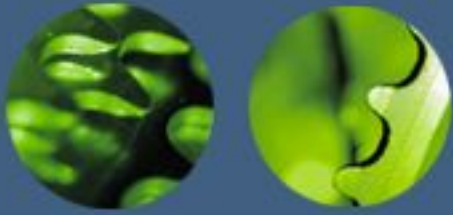
### Конические передачи



с прямыми зубьями

с косыми зубьями

(изменение направления вращения под углом)

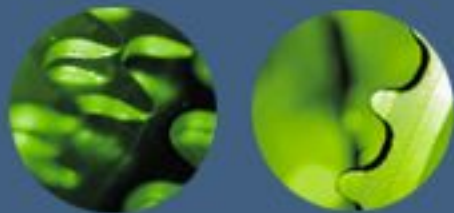


## ДОСТОИНСТВА:

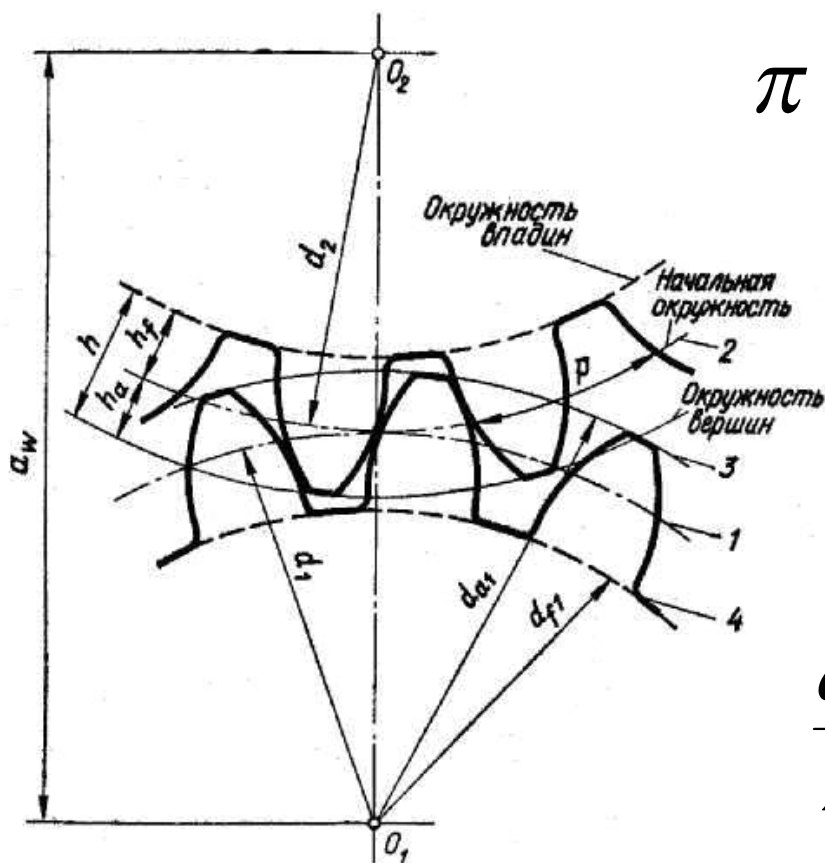
- Высокий к.п.д.  
(0,93 – 0,95 для открытых; 0,96 – 0,98 для закрытых)
- Компактность
- Простота эксплуатации
- Постоянство передаточного числа
- Большой диапазон передаваемых мощностей  
(до 100 и более кВт)
- Надежность работы

## НЕДОСТАТКИ:

- Сложность изготовления
- Шум



## ГЕОМЕТРИЯ ЗУБЧАТОГО ЗАЦЕПЛЕНИЯ



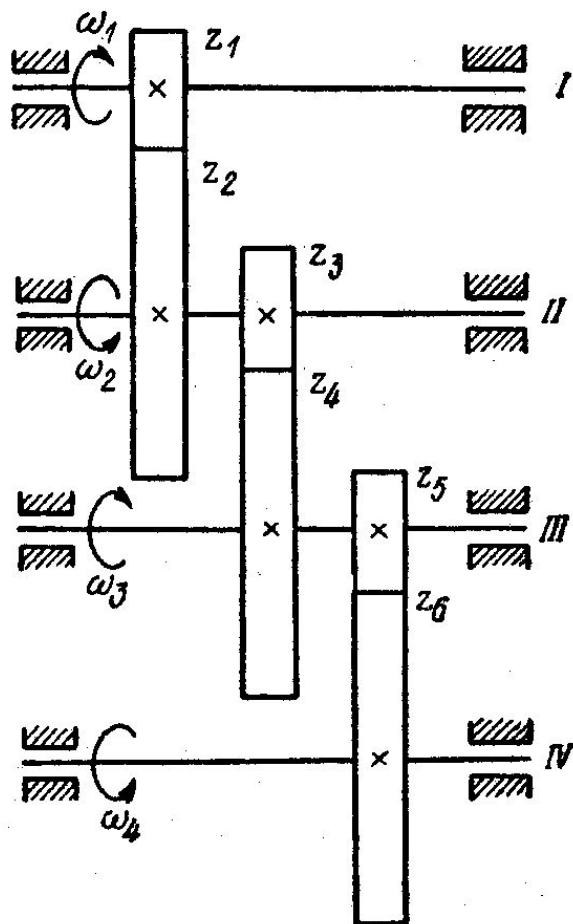
$$\pi \cdot d_1 = P \cdot z_1 \quad \pi \cdot d_2 = P \cdot z_2$$

$P$  – шаг зацепления, мм

$$P = \frac{\pi \cdot d_1}{z_1} = \frac{\pi \cdot d_2}{z_2}$$

$$\frac{d_1}{z_1} = \frac{d_2}{z_2} \quad \frac{z_2}{z_1} = \frac{d_2}{d_1} = \frac{\omega_1}{\omega_2} = u$$

## ПЕРЕДАТОЧНЫЕ ЧИСЛА СЕРИИ ЗУБЧАТЫХ КОЛЕС

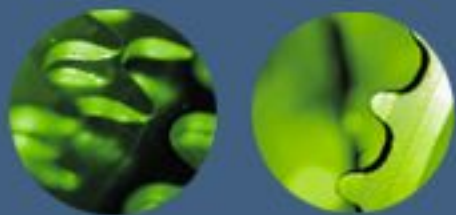


$$u_{12} = \frac{\omega_1}{\omega_2} = \frac{d_2}{d_1} = \frac{z_2}{z_1}$$

$$u_{23} = \frac{\omega_2}{\omega_3} = \frac{d_4}{d_3} = \frac{z_4}{z_3}$$

$$u_{34} = \frac{\omega_3}{\omega_4} = \frac{d_6}{d_5} = \frac{z_6}{z_5}$$

$$u_{12} u_{23} u_{34} = \frac{\omega_1}{\omega_2} \frac{\omega_2}{\omega_3} \frac{\omega_3}{\omega_4} = \frac{d_2}{d_1} \frac{d_4}{d_3} \frac{d_6}{d_5} = \frac{z_2}{z_1} \frac{z_4}{z_3} \frac{z_6}{z_5} = \frac{\omega_1}{\omega_4}$$



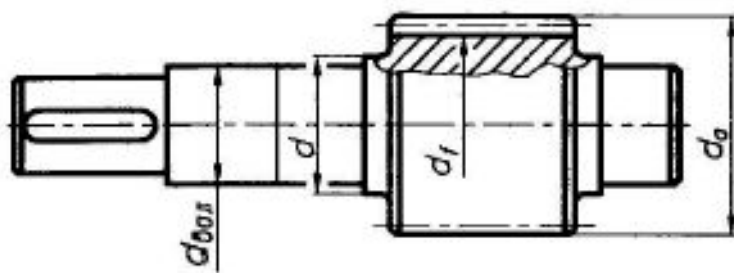
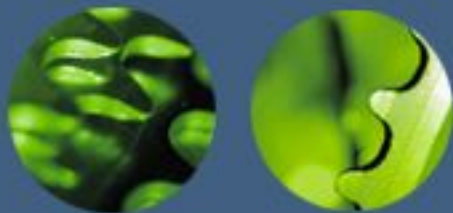
## Окружной модуль зубьев

$$\pi \cdot d = P \cdot z \qquad d = \frac{P}{\pi} \cdot z$$

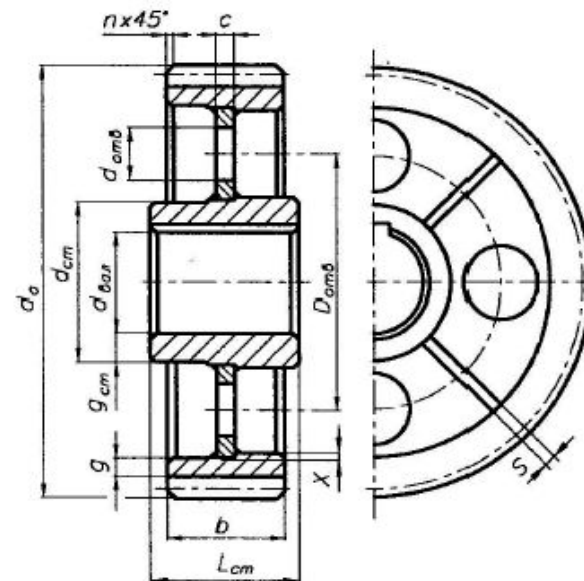
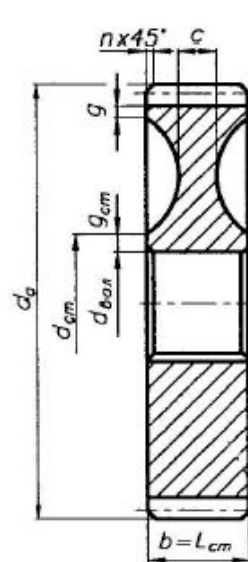
$$\frac{P}{\pi} = m \quad - \quad \text{модуль зубьев} \qquad m = d / z, \quad \text{мм}$$

Колеса зубчатые. Модули (по ГОСТ 9563 – 60)

Ряды	Модули, мм
1 – й	1; 1,25; 1,5; 2; 2,5; 3; 4; 5; 6; 8; 10; 12; 16; 20; 25; 32; 40.
2 – й	1,125; 1,375; 1,75; 2,25; 2,75; 3,5; 4,5; 5,5; 7; 9; 11; 14; 18; 22; 28

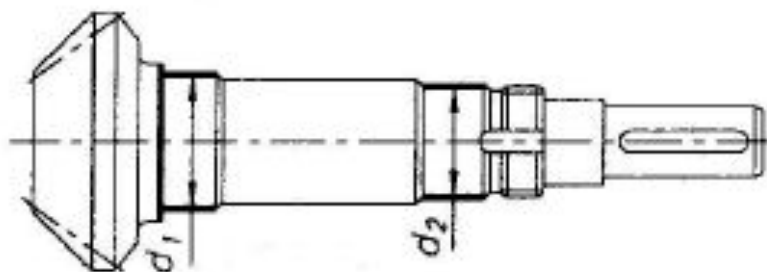
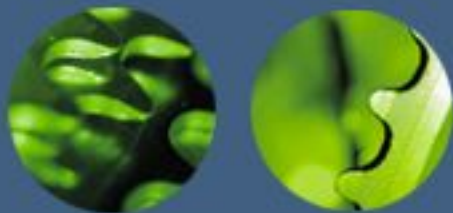


Вал-шестерня

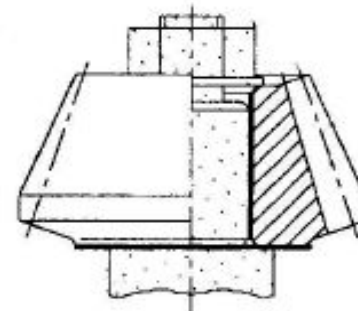
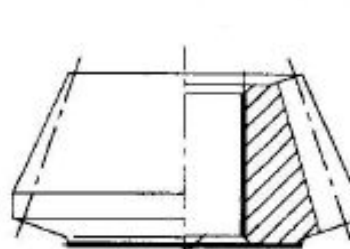


Цилиндрическое зубчатое колесо



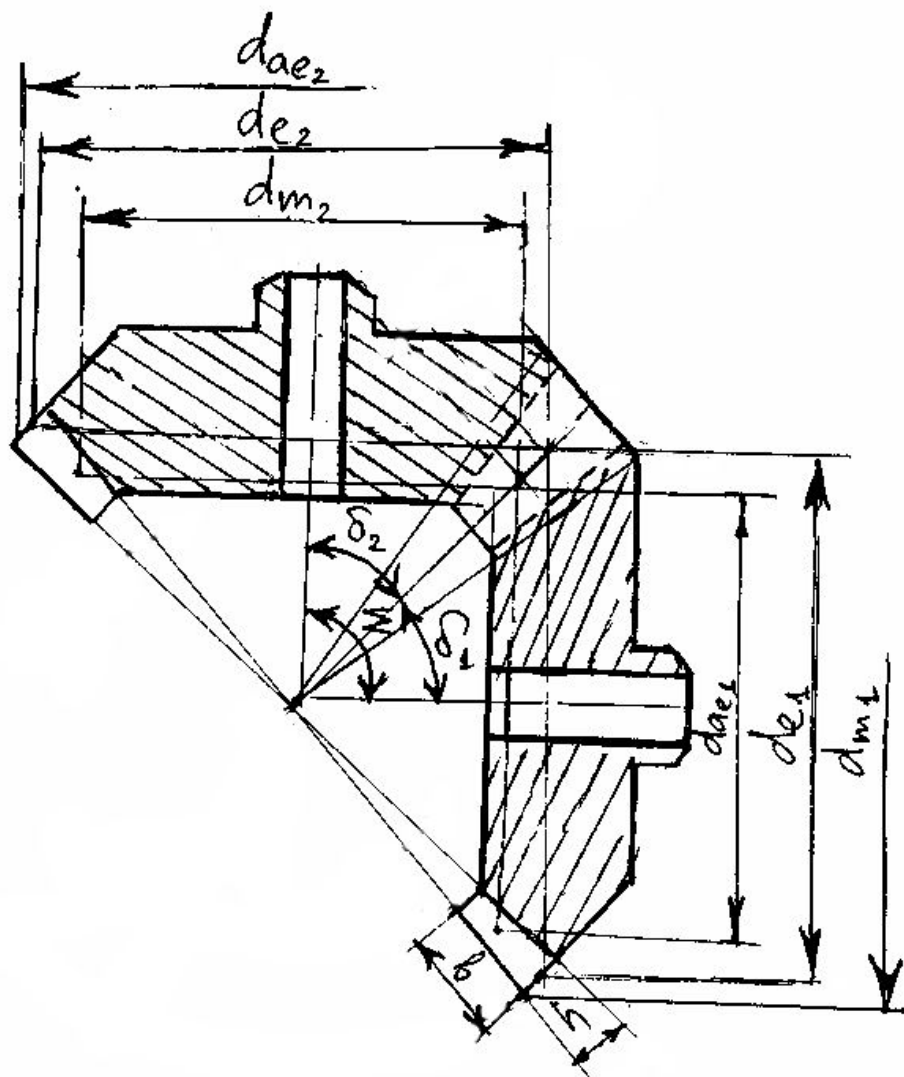


**Вал-шестерня**



**Коническое зубчатое колесо**

# Геометрия конического зацепления



$d_e$  – внешний делительный диаметр

$d_{ae}$  – внешний диаметр вершин зубьев

$d_{fe}$  – внешний диаметр впадин зубьев

$d_m$  – средний делительный диаметр

$R_m$  – среднее конусное расстояние

$R_e$  – внешнее конусное расстояние

$b$  – высота зуба

$h$  – ширина зуба

$u, \delta_2 = \frac{\omega_1}{\omega_2} = \frac{d_{e1}}{d_{e2}} = \frac{z_2}{z_1} \frac{1}{\tan \delta_1} = \frac{1}{\tan \delta_2}$  – углы начальных конусов