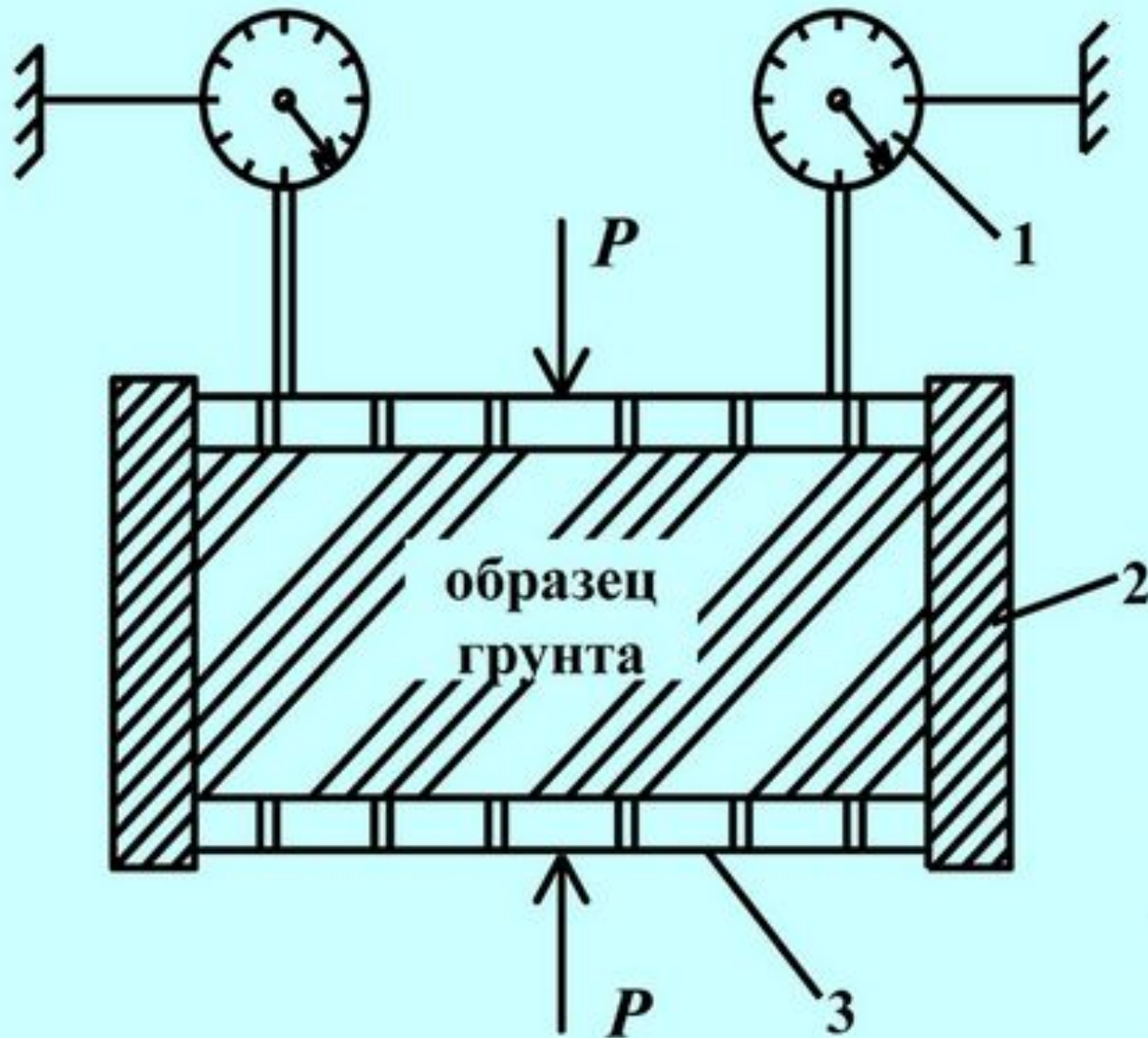


Механические свойства грунтов

ОСНОВНЫЕ ЗАКОНОМЕРНОСТИ МЕХАНИКИ ГРУНТОВ

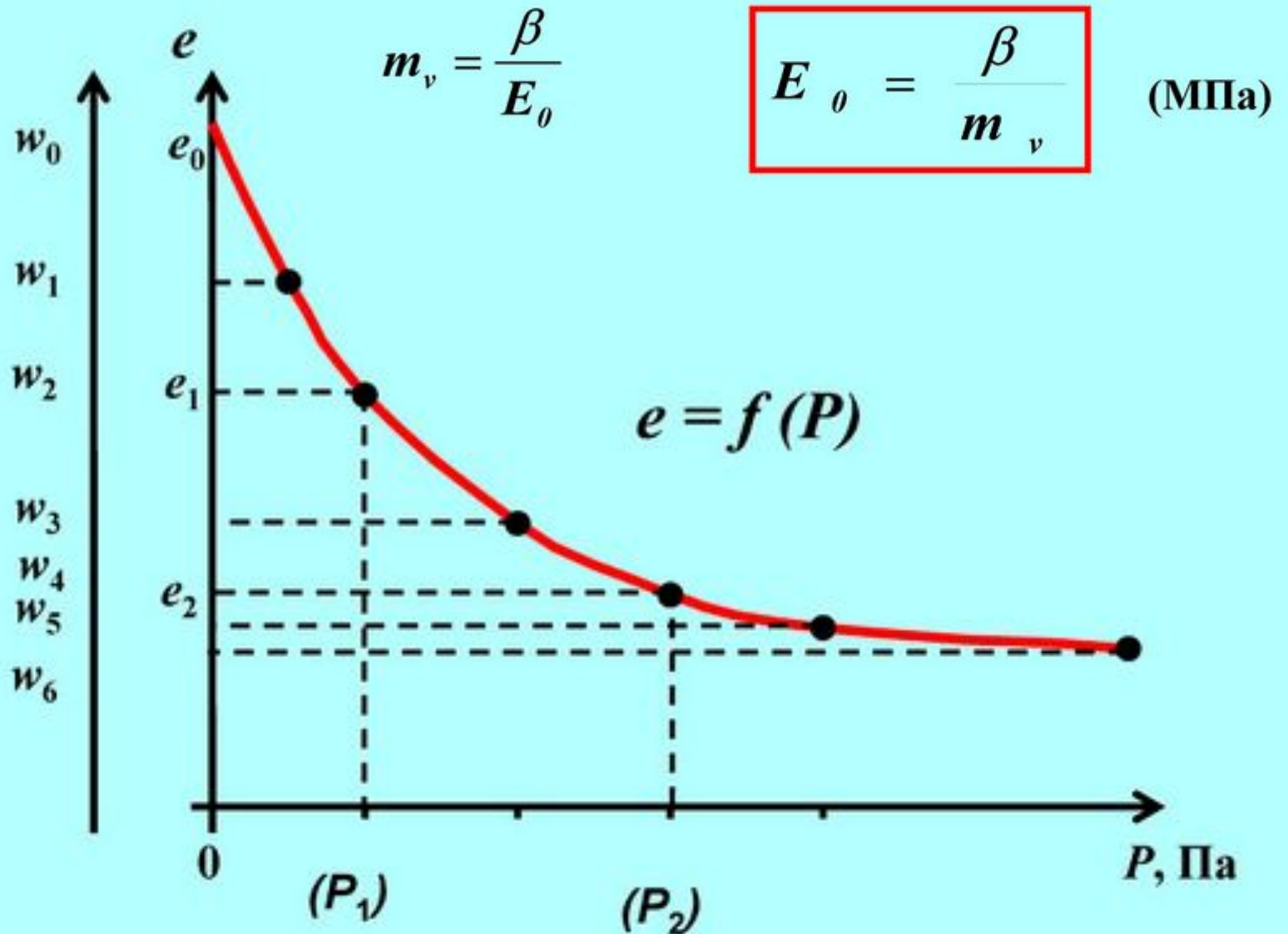
Свойство	Закономерность	Показатели	Практические приложения
<u>Сжимаемость</u>	Закон уплотнения	Коэффициент уплотнения	Расчет осадок фундаментов
<u>Водопроницаемость</u>	Закон ламинарной фильтрации	Коэффициент фильтрации	Прогноз скорости осадок водонасыщенных грунтовых оснований
<u>Контактная сопротивляемость сдвигу</u>	Предельное сопротивление сдвигу. Условие прочности	Коэффициент внутреннего трения и сцепление	Расчеты предельной прочности, устойчивости и давления на ограждения
<u>Структурно-фазовая деформируемость</u>	Принцип общей и линейной деформируемости	Модули деформации	Определение напряжений и деформаций грунтов

СХЕМА КОМПРЕССИОННОГО ПРИБОРА (ОДОМЕТР)



- 1 – индикатор перемещений;
- 2 – жесткая обойма
- 3 – пористое дно

КОМПРЕССИОННАЯ КРИВАЯ



Классификация грунтов по степени водопроницаемости

<i>Разновидность грунтов</i>	<i>Коэффициент фильтрации K_f, м/сут</i>
<i>Неводопроницаемый</i>	<i>$<0,005$</i>
<i>Слабоводопроницаемый</i>	<i>$0,005—0,30$</i>
<i>Водопроницаемый</i>	<i>$0,30—3$</i>
<i>Сильноводопроницаемый</i>	<i>$3—30$</i>
<i>Очень сильноводопроницаемый</i>	<i>>30</i>

Прибор КФ-00м

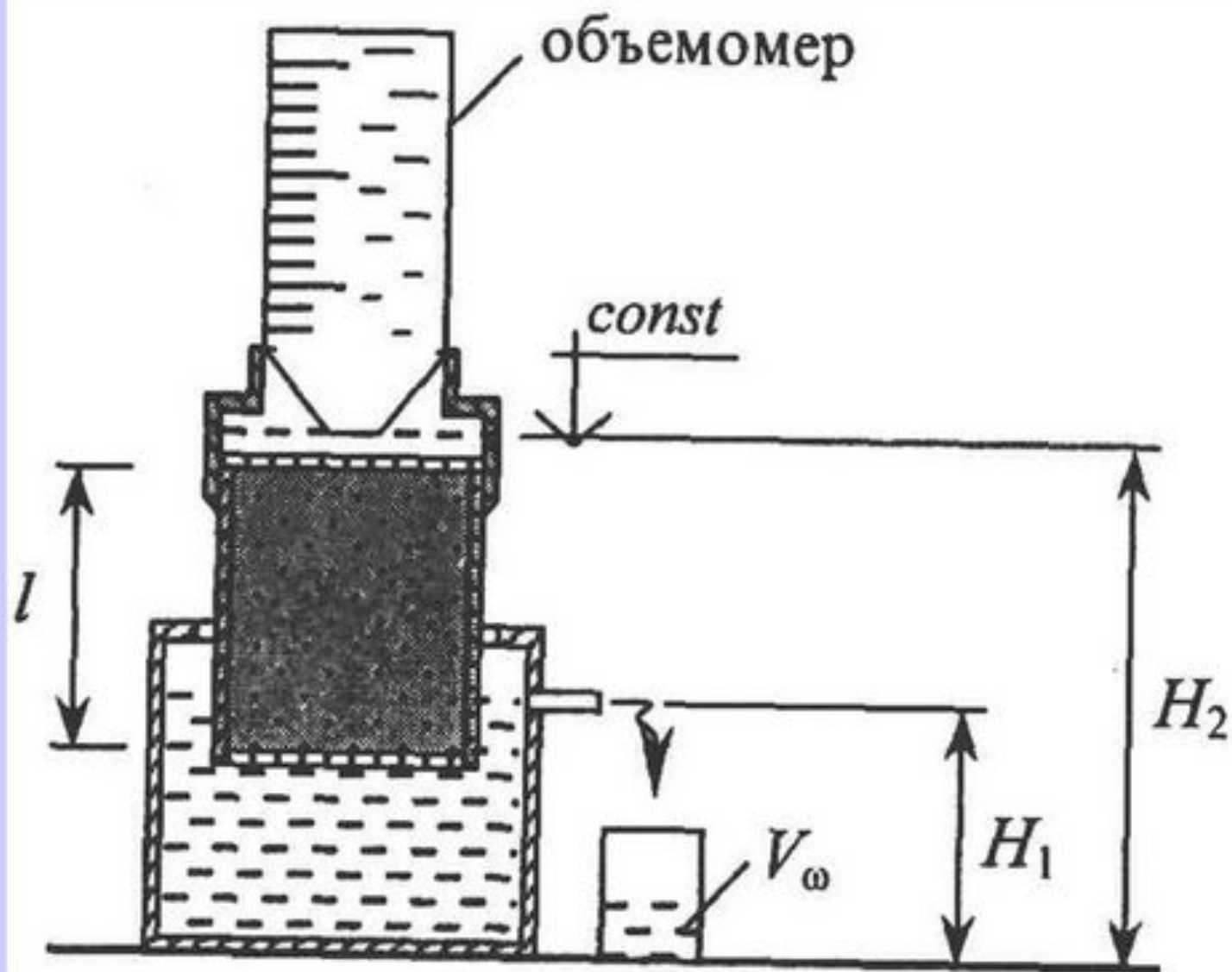
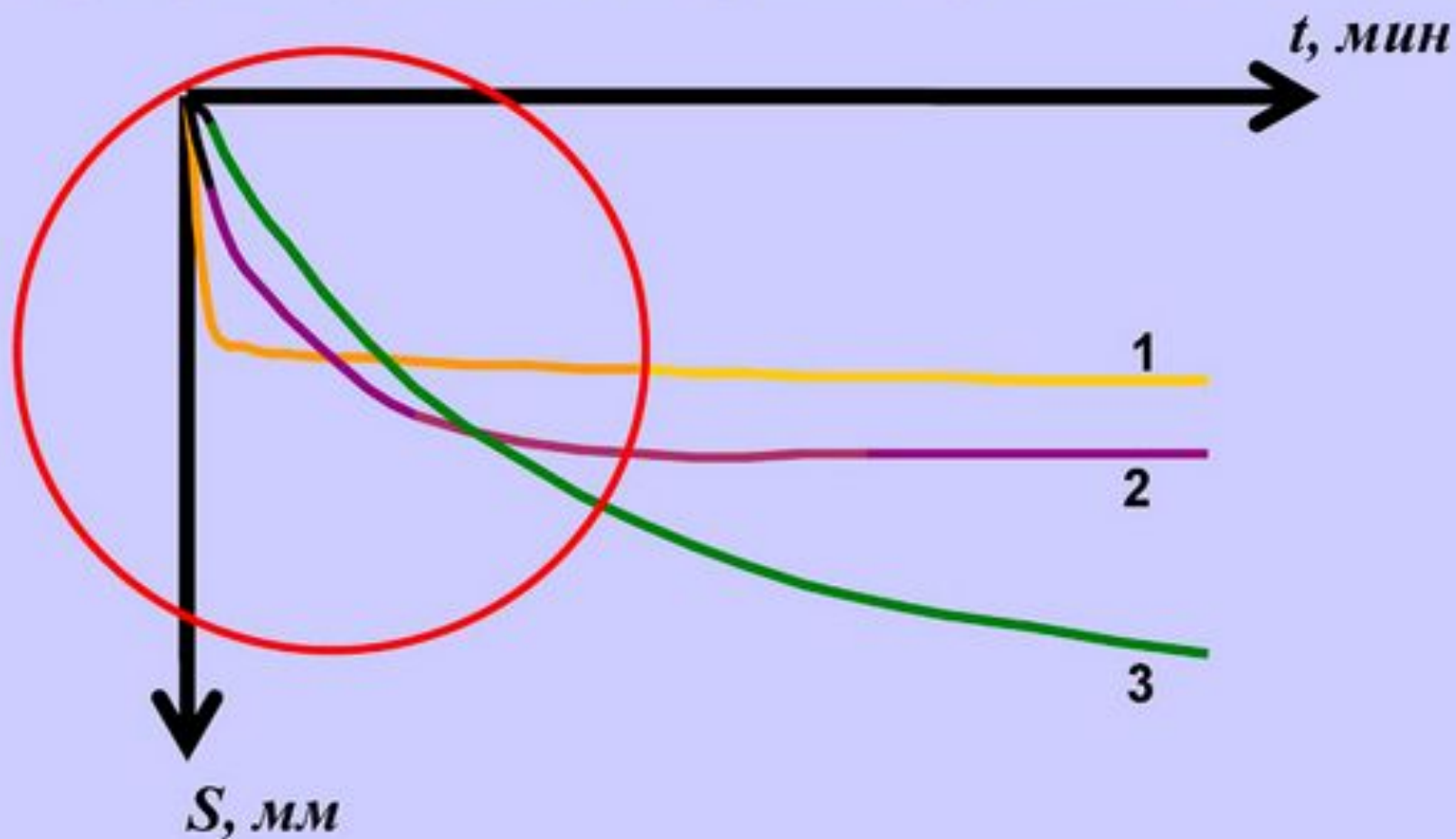


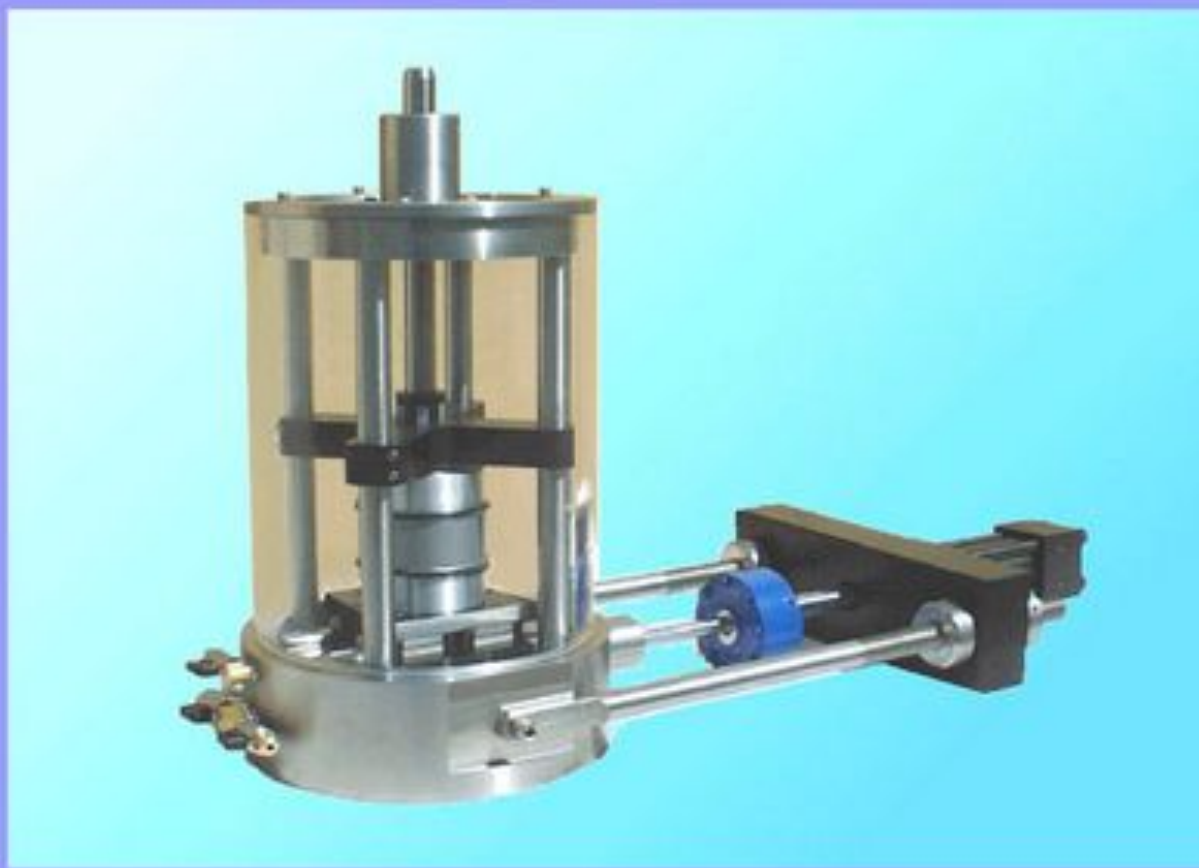
График развития фильтрации во времени



1 – песок; 2 – суглинок; 3 – глина

СОПРОТИВЛЕНИЕ ГРУНТОВ СДВИГУ

Сопротивление грунтов сдвигу – показатель прочности грунта, обусловленный трением между частицами и структурными связями между ними.

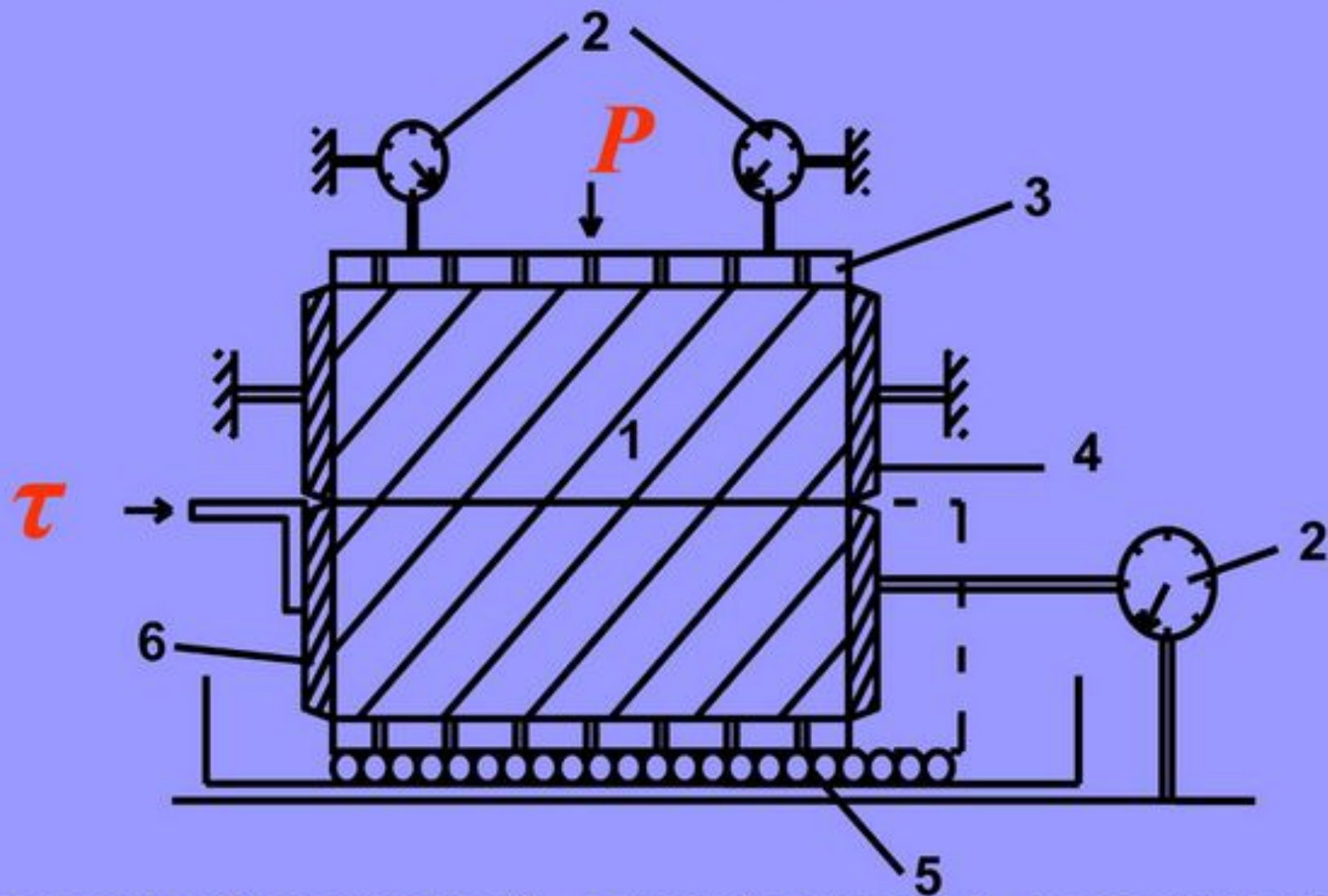


Деформации сдвига - это смещение одной части грунта по другой, вызванное действием касательных напряжений от внешней нагрузки.

Для **сыпучих** грунтов сопротивление сдвигу - сопротивление внутреннего трения.

Для **связанных** грунтов – трение со сцеплением.

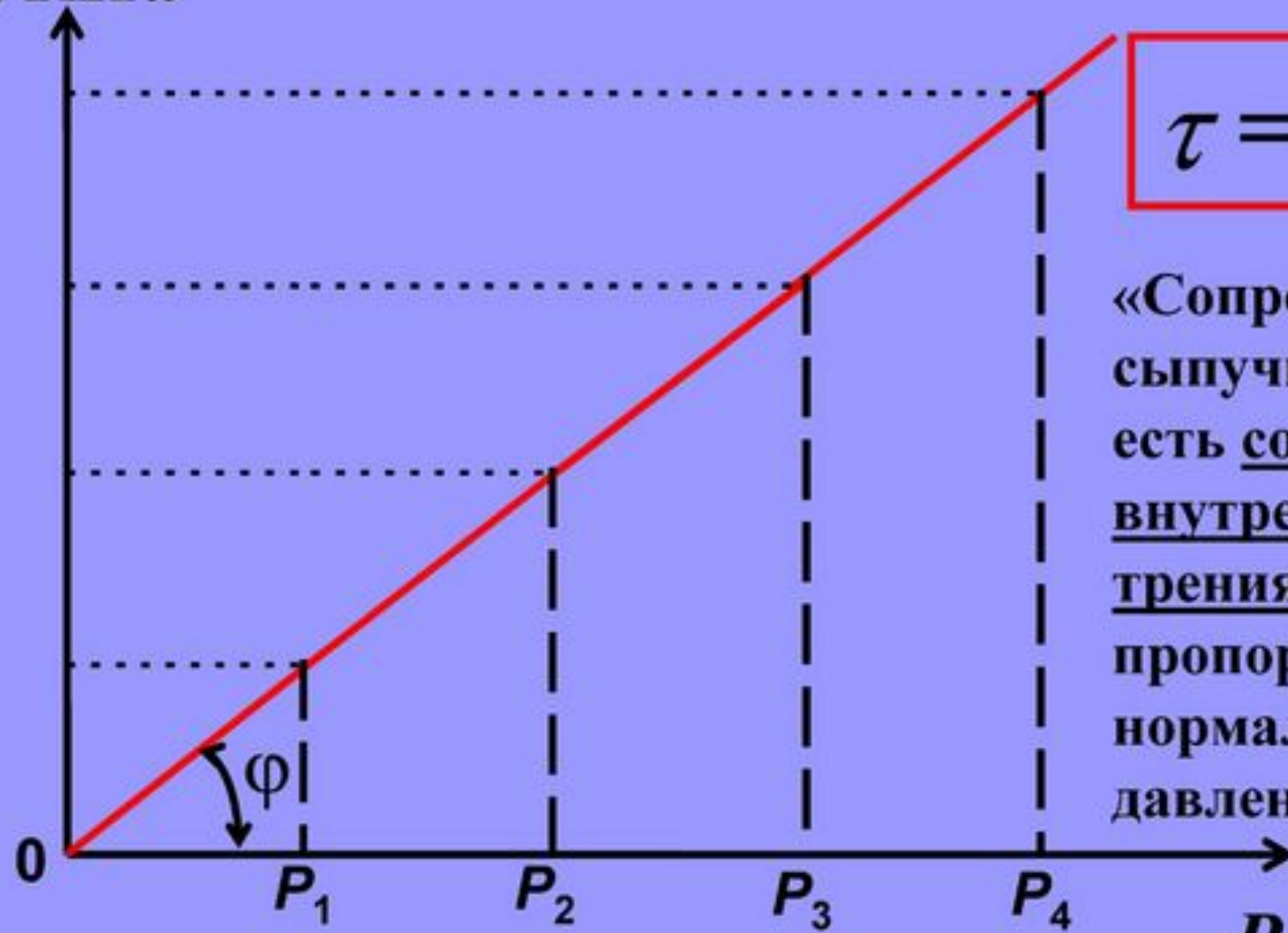
Схема срезного прибора



1 – образец грунта; 2- индикаторы; 3 – пористый поршень; 4 – неподвижная часть обоймы; 5 – ролики; 6 – подвижная часть обоймы.

Закон Кулона для песчаных грунтов (1776г.)

τ , КПа



$$\tau = \operatorname{tg} \varphi \cdot P$$

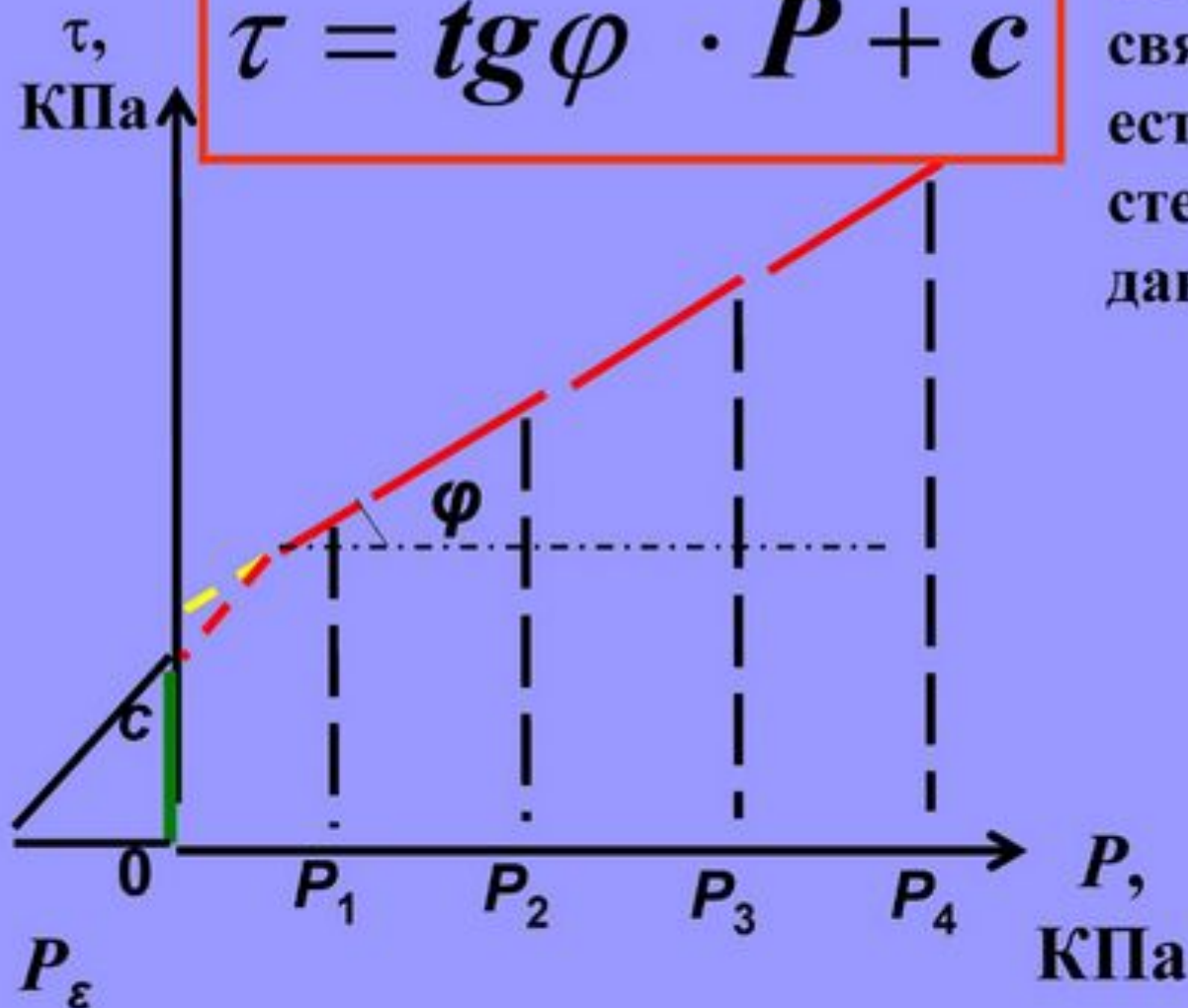
«Сопротивление сыпучих тел сдвигу есть сопротивление внутреннего трения, прямо пропорциональное нормальному давлению»

P , КПа

Закон Кулона для связных грунтов

$$\tau = \operatorname{tg} \varphi \cdot P + c$$

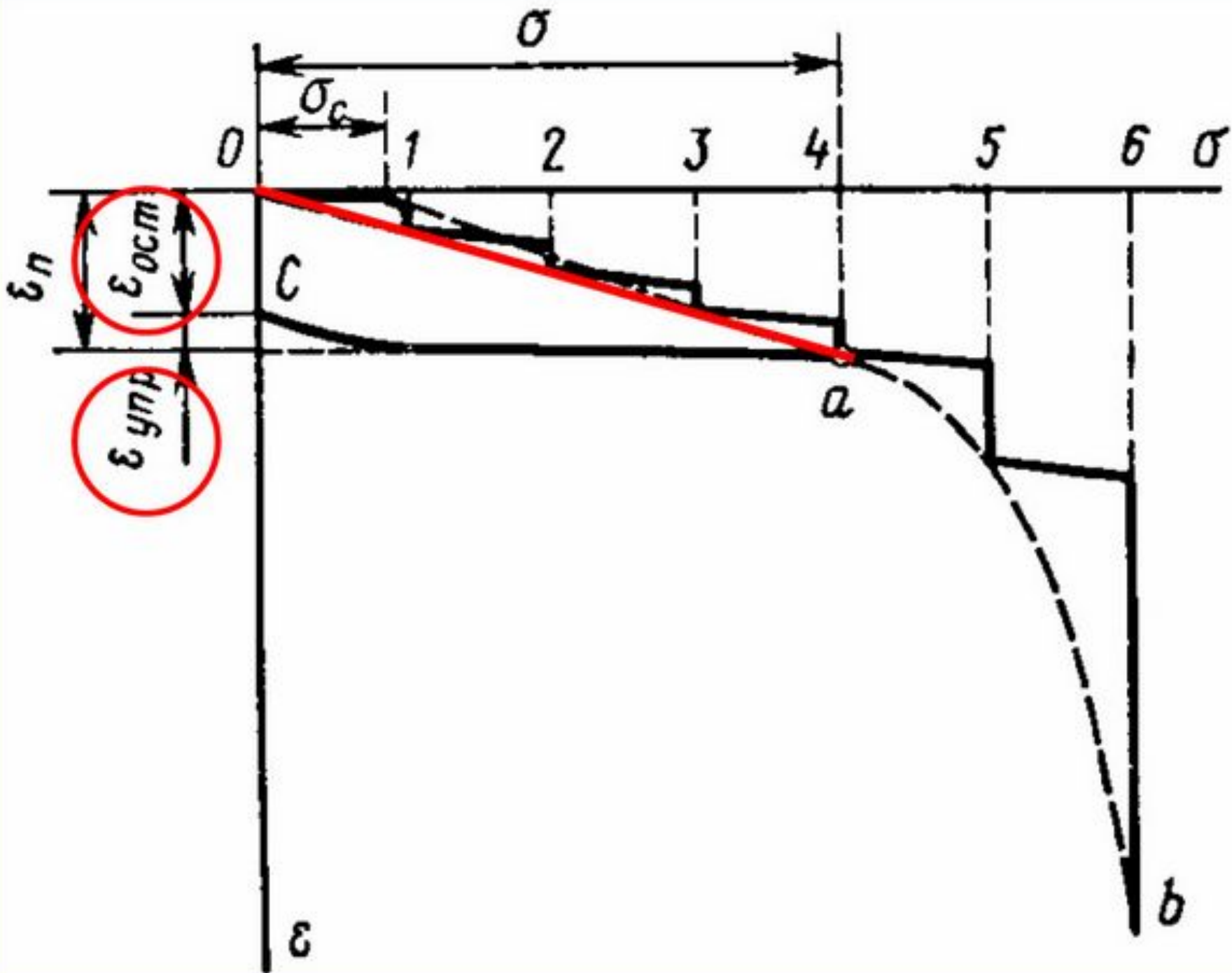
«Сопротивление связных грунтов сдвигу есть функция первой степени от нормального давления»



$$P_\varepsilon = \frac{c}{\operatorname{tg} \varphi}$$

Некоторые нормативные значения прочностных характеристик грунтов

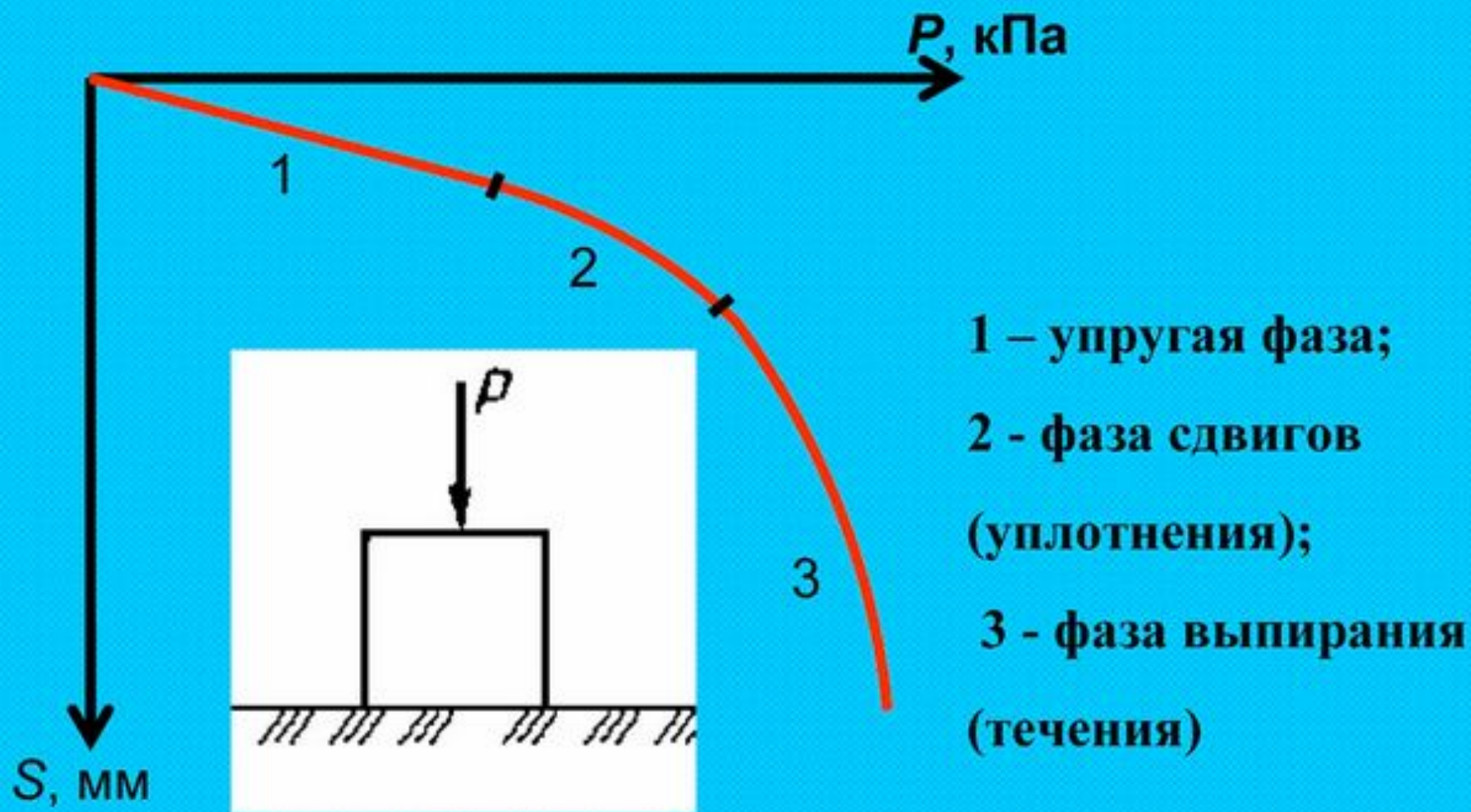
<i>Вид грунтов</i>	<i>C, кПа</i>	<i>φ, ...⁰</i>
Пески	0...5	25...35
Глинистые грунты	10...50	5...20
Торфы	10...30	5...15



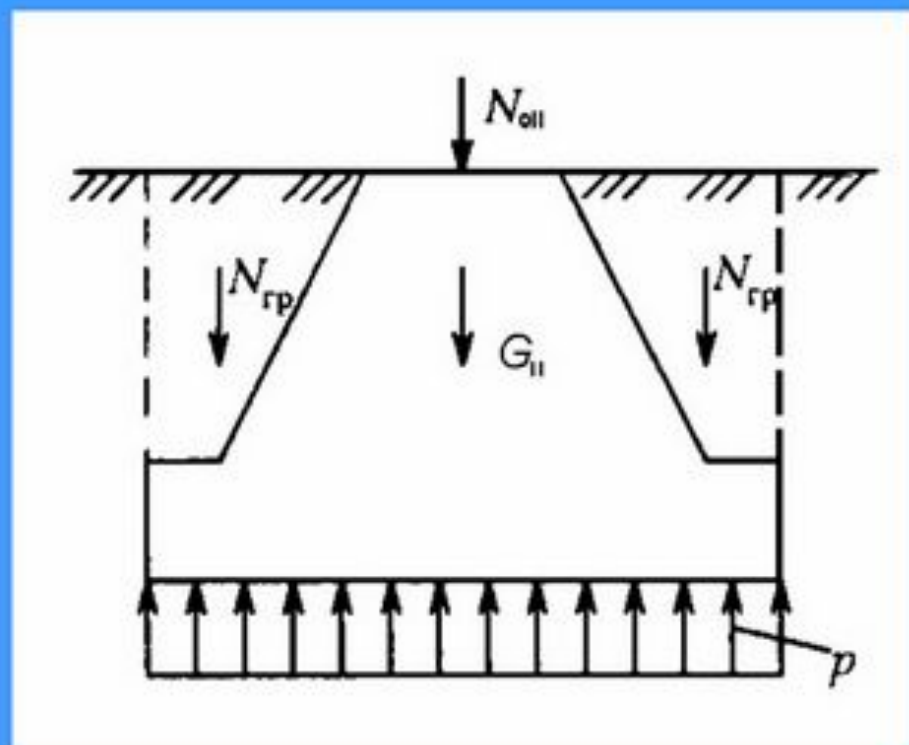
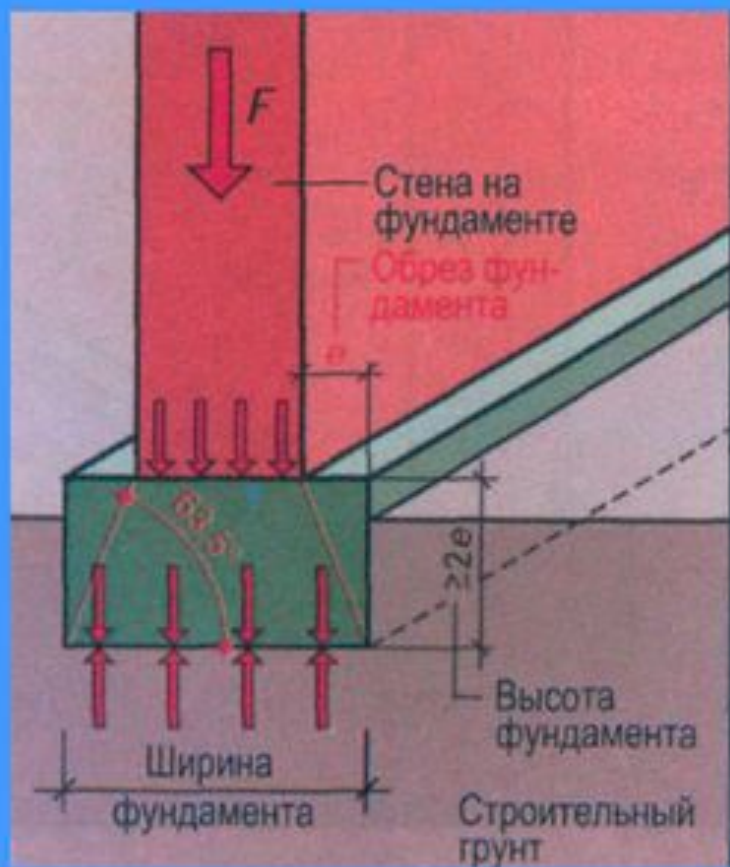
Факторы влияющие на напряжения в грунте

- *Инженерно-геологические и гидрогеологические условия площадки*
- *Физико-механических свойства грунтов*
- *Характер режима нагружения фундамента*
- *Размеры, форма, жесткость, глубина заложения фундаментов*
- *Время действия нагрузки*

Фазы деформирования грунта



РАСПРЕДЕЛЕНИЕ НАПРЯЖЕНИЙ ПОД ЖЕСТКИМ ШТАМПОМ (контактная задача)



Вопросы распределения напряжений по подошве фундаментов имеют важное практическое значение, так как, зная реактивное давление и приложив его к подошве фундаментной плиты или балки, можно найти величину расчетных изгибающих моментов и перерезывающих сил.

В зависимости от жесткости различают три типа фундаментов:

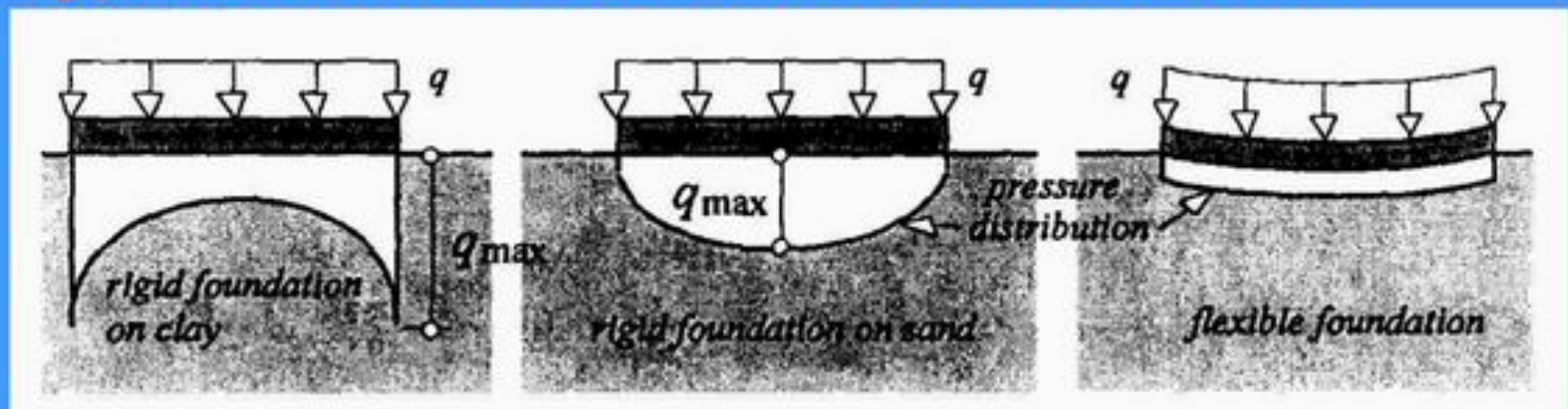
- - *абсолютно жесткие*

(массивные фундаменты под мостовые опоры, дымовые трубы, тяжелые прессы)

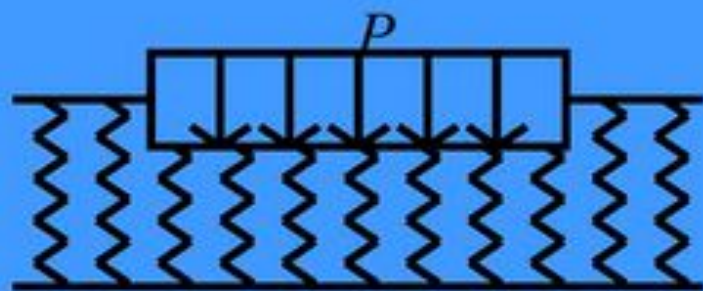
- - *абсолютно гибкие*

(днища металлических резервуаров, земляные насыпи)

- - *фундаменты конечной жесткости.*



Жесткий фундамент

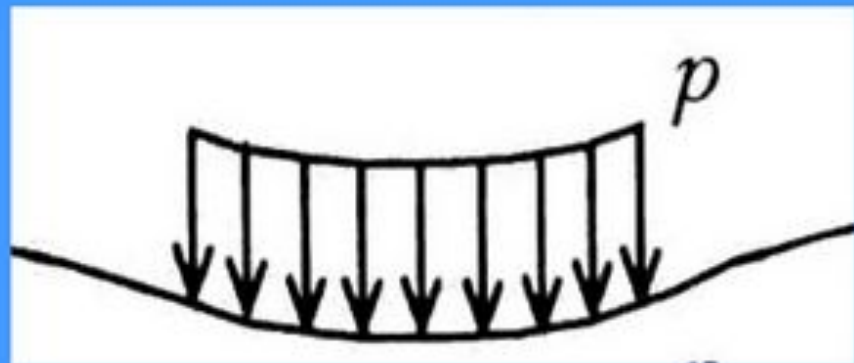


$$P = c_z z,$$



Модель местных упругих
деформаций
(Модель Э. Винклера 1867)

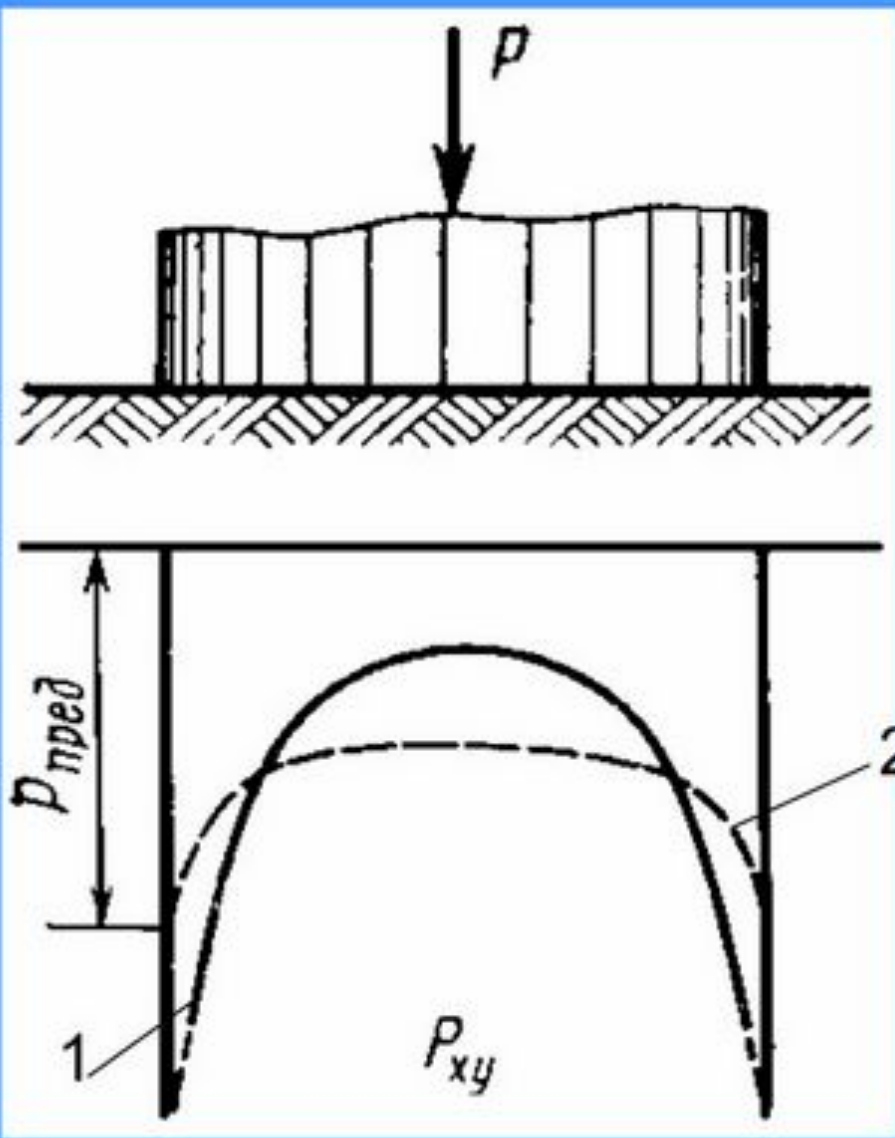
Гибкий фундамент



$$S = \frac{P}{\pi C R} \quad C = \frac{E_0}{1 - \nu^2}$$



Теория общих
деформаций



Контактные напряжения под подошвой абсолютно жесткого круглого фундамента

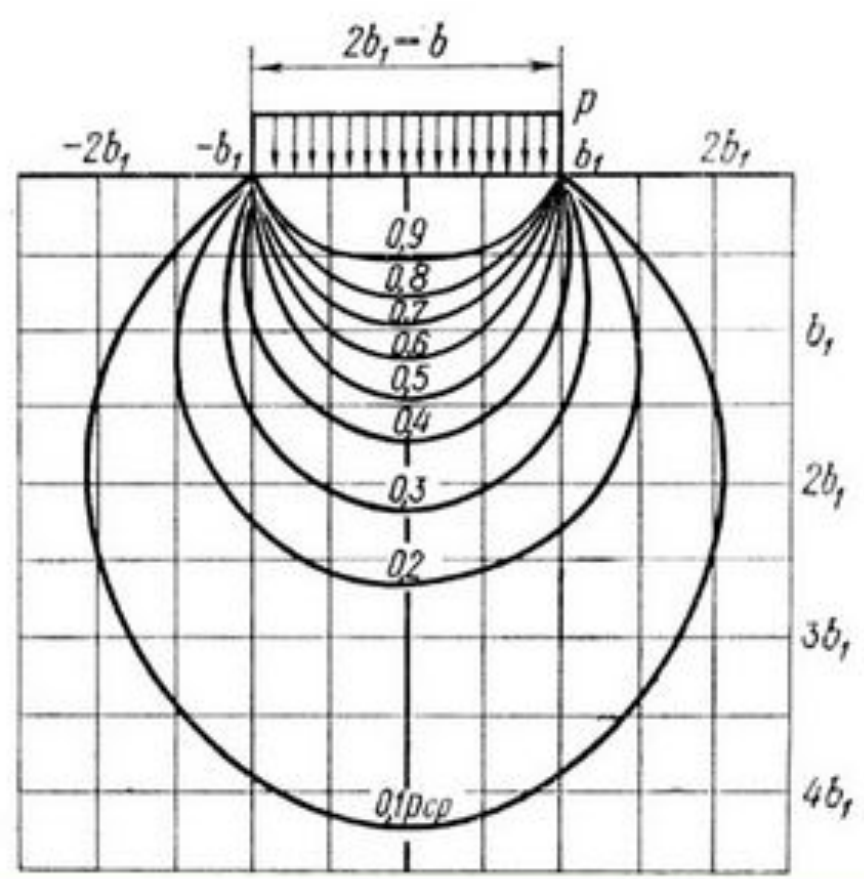
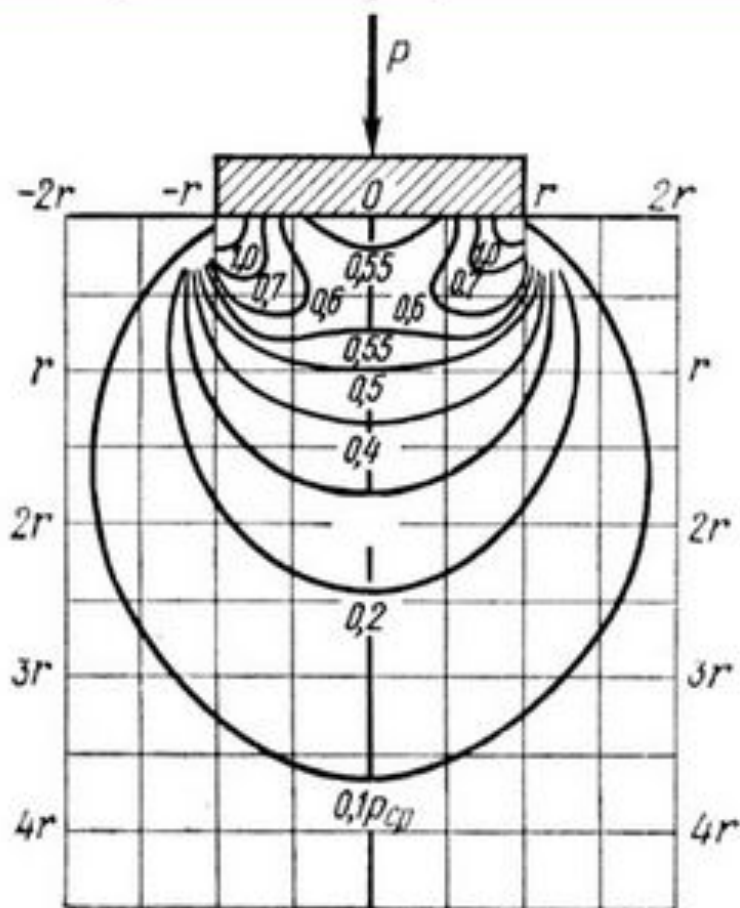
$$P_{xy} = \frac{P_m}{2 \cdot \sqrt{1 - \left(\frac{\rho}{r}\right)^2}}$$

где r - радиус подошвы фундамента;

ρ - расстояние от центра до любой ее точки, $\rho \leq r$;

P_m - среднее давление на единицу площади

Изобары под абсолютно жестким и гибким фундаментами

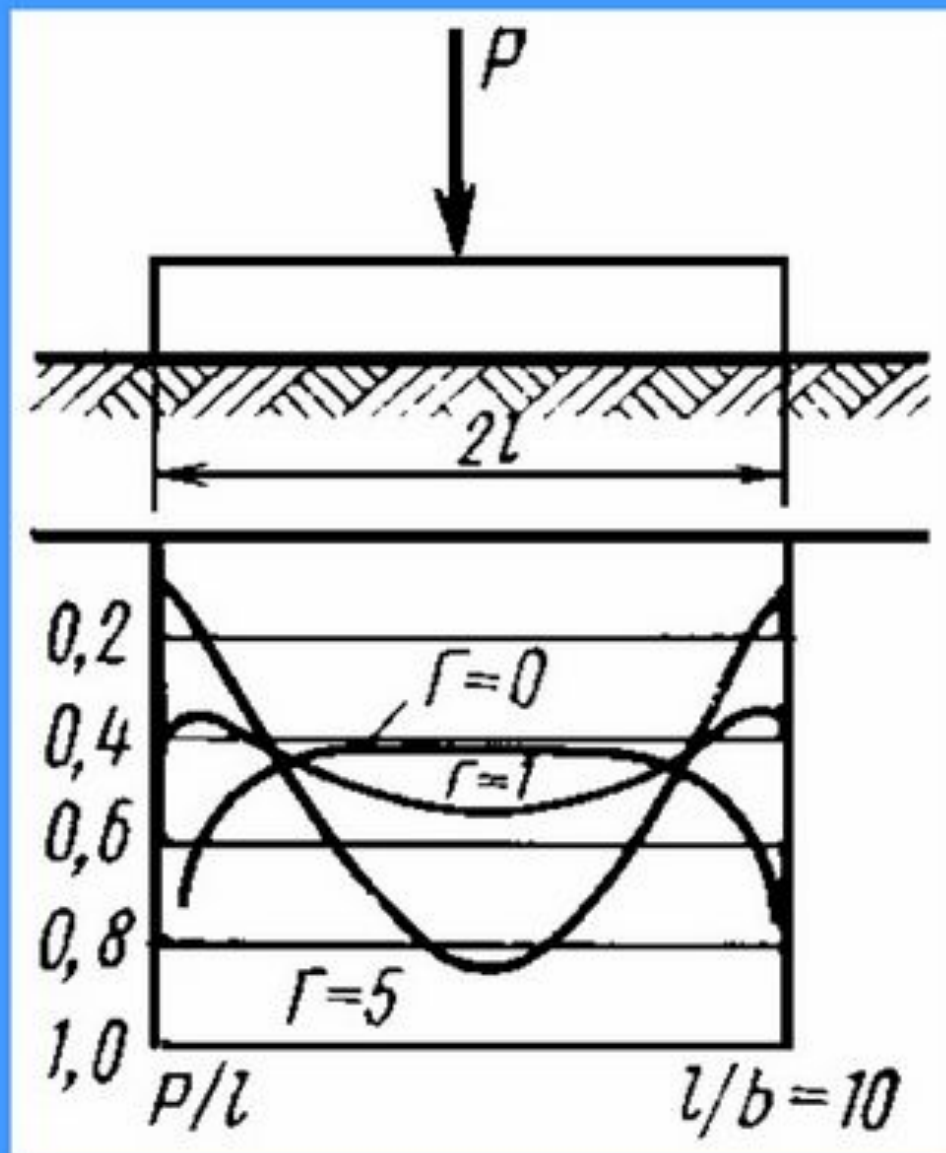


Показатель гибкости по М.И.Горбунову-Посадову

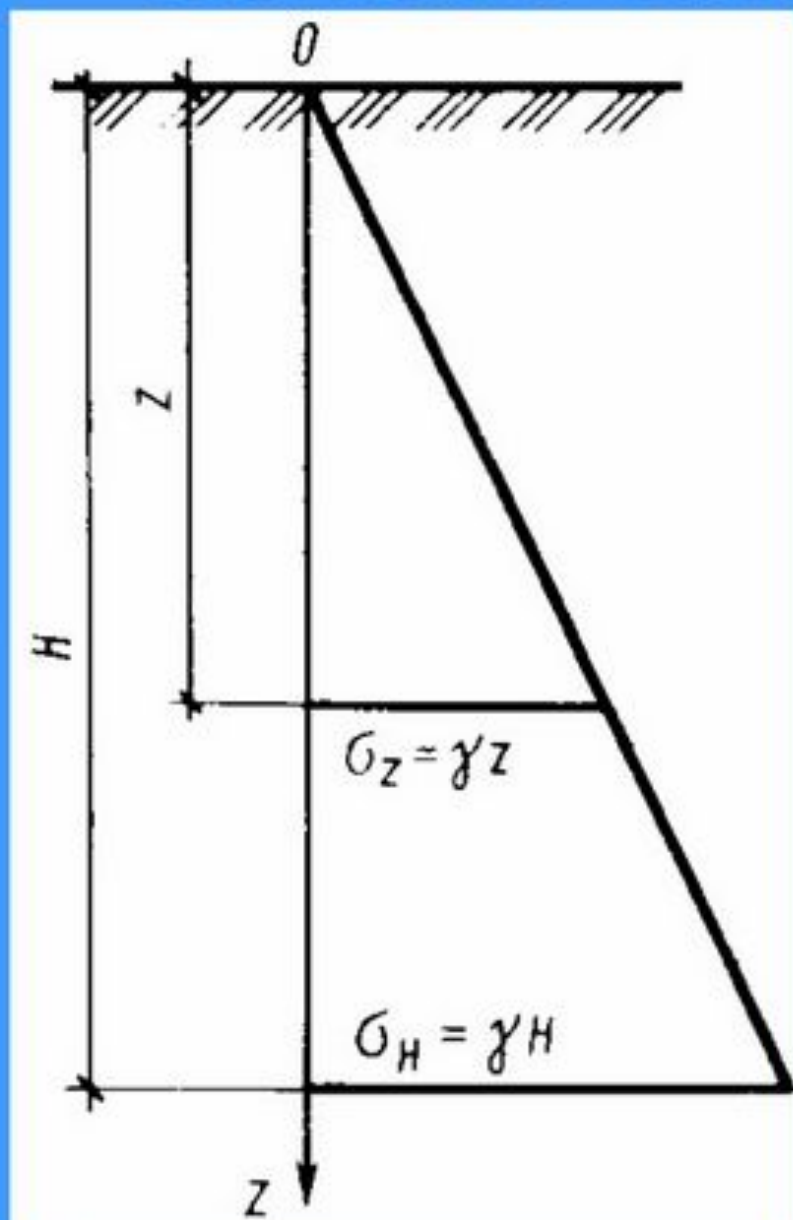
$$\Gamma \approx 10 \frac{E_0 \cdot l^3}{E_k \cdot h^3}$$

где E_0 и E_k - модули деформации грунта основания и материала конструкции;

l и h - длина и толщина конструкции.



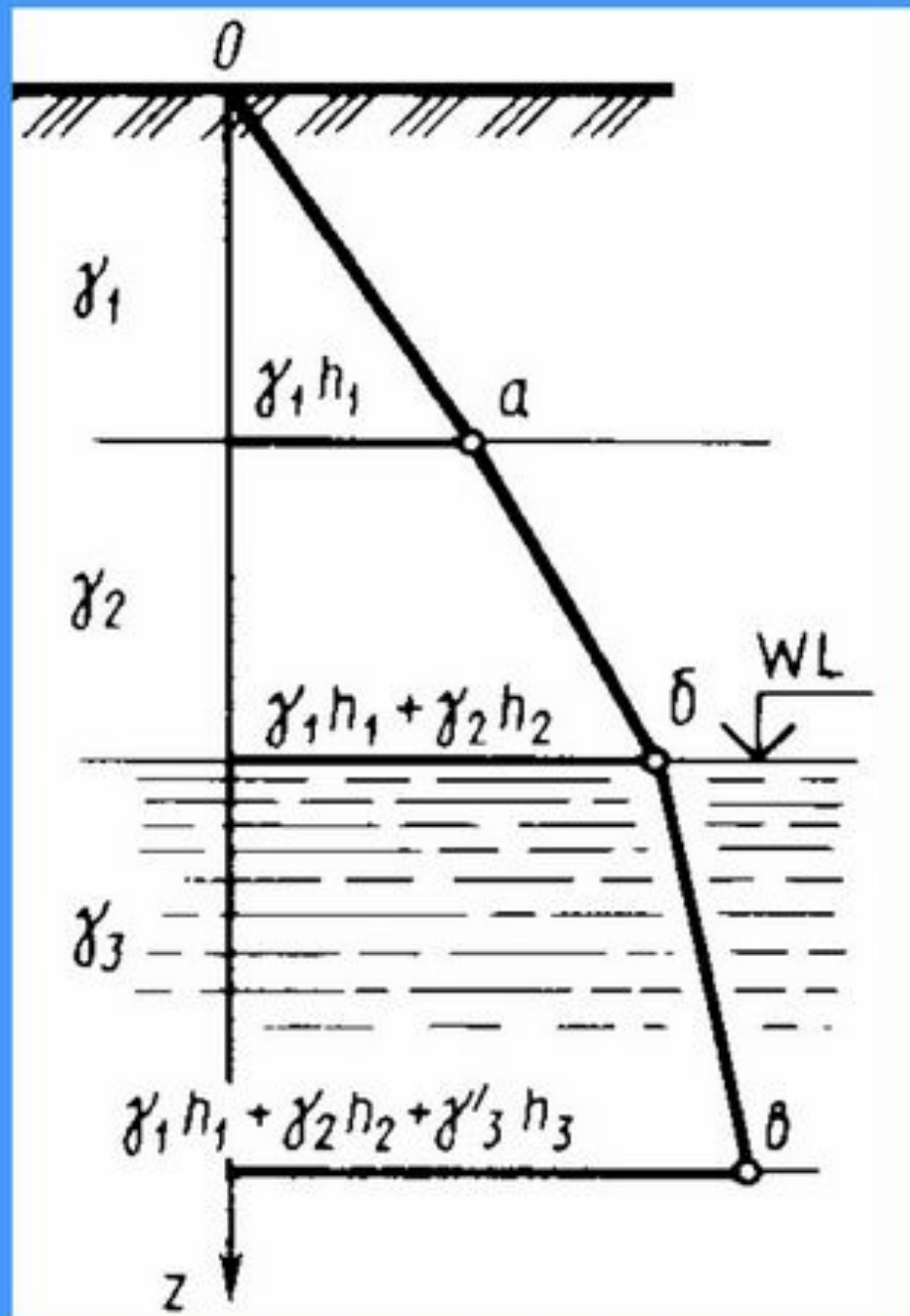
РАСПРЕДЕЛЕНИЕ НАПРЯЖЕНИЙ ОТ СОБСТВЕННОГО ВЕСА ГРУНТА



$$\sigma_x = \sigma_y = \xi_0 \cdot \sigma_z$$

$$\xi_0 = \frac{\nu_0}{1 - \nu_0}$$

$$\sigma_z = \gamma z$$



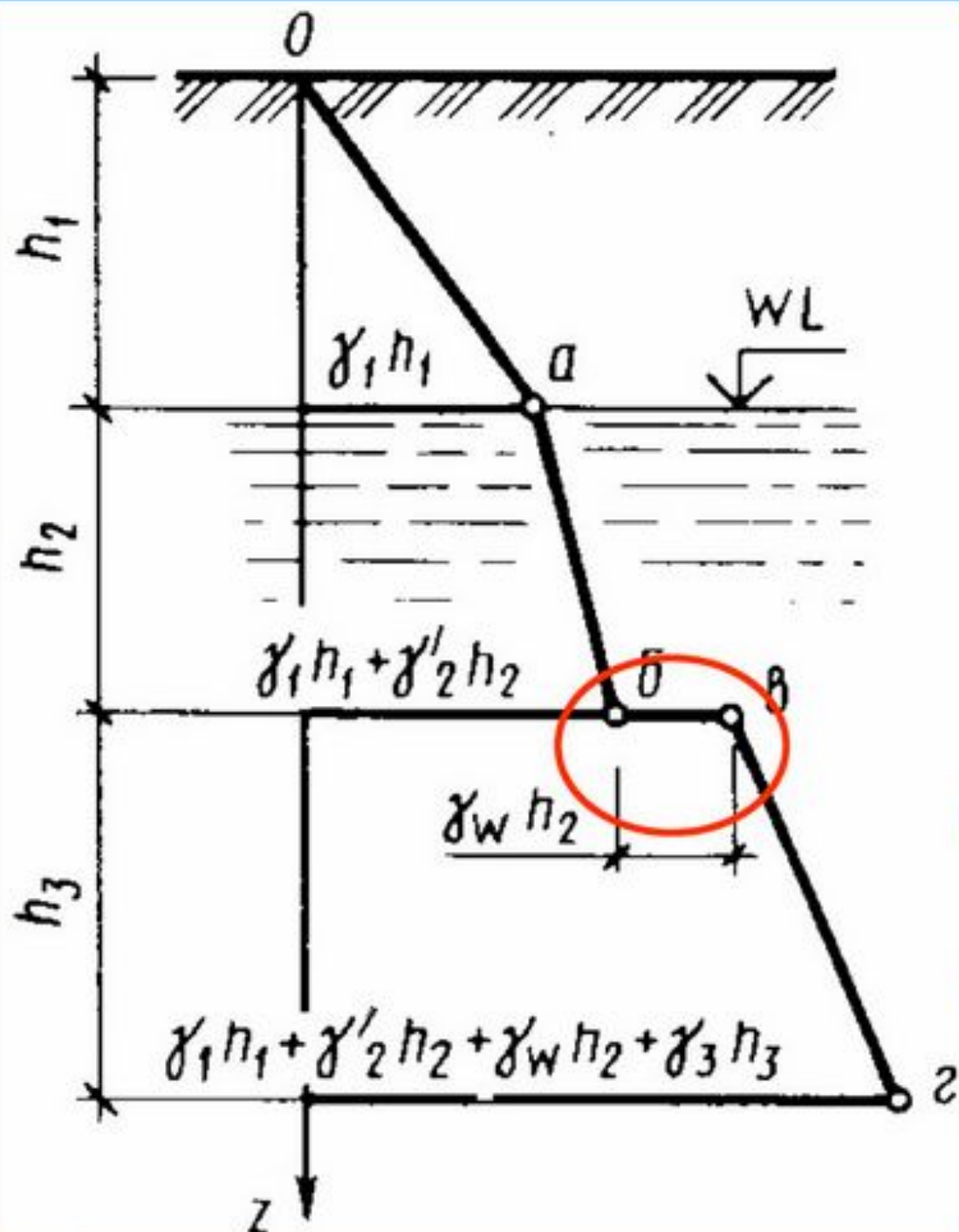
$$\sigma'_z = \gamma' \cdot z$$

Вес грунта с учетом
взвешивающего
действия воды

$$\gamma' = \frac{\gamma - \gamma_w}{1 + e}$$

$$\sigma_z = \gamma_1 h_1 + \gamma_2 h_2$$

$$+ \frac{\gamma - \gamma_w}{1 + e} \cdot h_3$$



h_3 – водоупорный
грунт

Участок Б-В

$$\sigma_{z(б-в)} = \gamma_w h_2$$

$$\sigma_z = \gamma_1 h_1 + \gamma'_2 h_2 + \gamma_w h_2 + \gamma_3 h_3$$