

Министерство образования и науки Российской Федерации  
Федеральное государственное бюджетное образовательное учреждение  
высшего образования

«Магнитогорский государственный технический университет им. Г.И.Носова»

Многопрофильный колледж

ДИПЛОМНЫЙ ПРОЕКТ

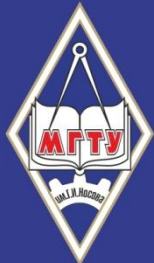
Д.44.02.06.ДП.17.ПЗ

На тему: Проектирование производственного участка по техническому обслуживанию и текущему ремонту раздаточной коробки КАМАЗ - 4310, системы охлаждения LADA Granta с разработкой планировочного решения зоны текущего ремонта.



---

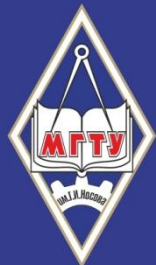
Обучающегося Сюльдина Никиты Евгеньевича  
Руководитель Филипцевич Н. Н. преподаватель



**МГТУ**

МАГНИТОГОРСКИЙ  
ГОСУДАРСТВЕННЫЙ  
ТЕХНИЧЕСКИЙ  
УНИВЕРСИТЕТ  
ИМ. Г. И. НОСОВА



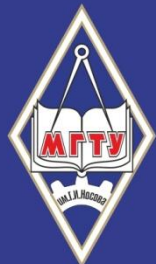


**МГТУ**

МАГНИТОГОРСКИЙ  
ГОСУДАРСТВЕННЫЙ  
ТЕХНИЧЕСКИЙ  
УНИВЕРСИТЕТ  
ИМ. Г. И. НОСОВА

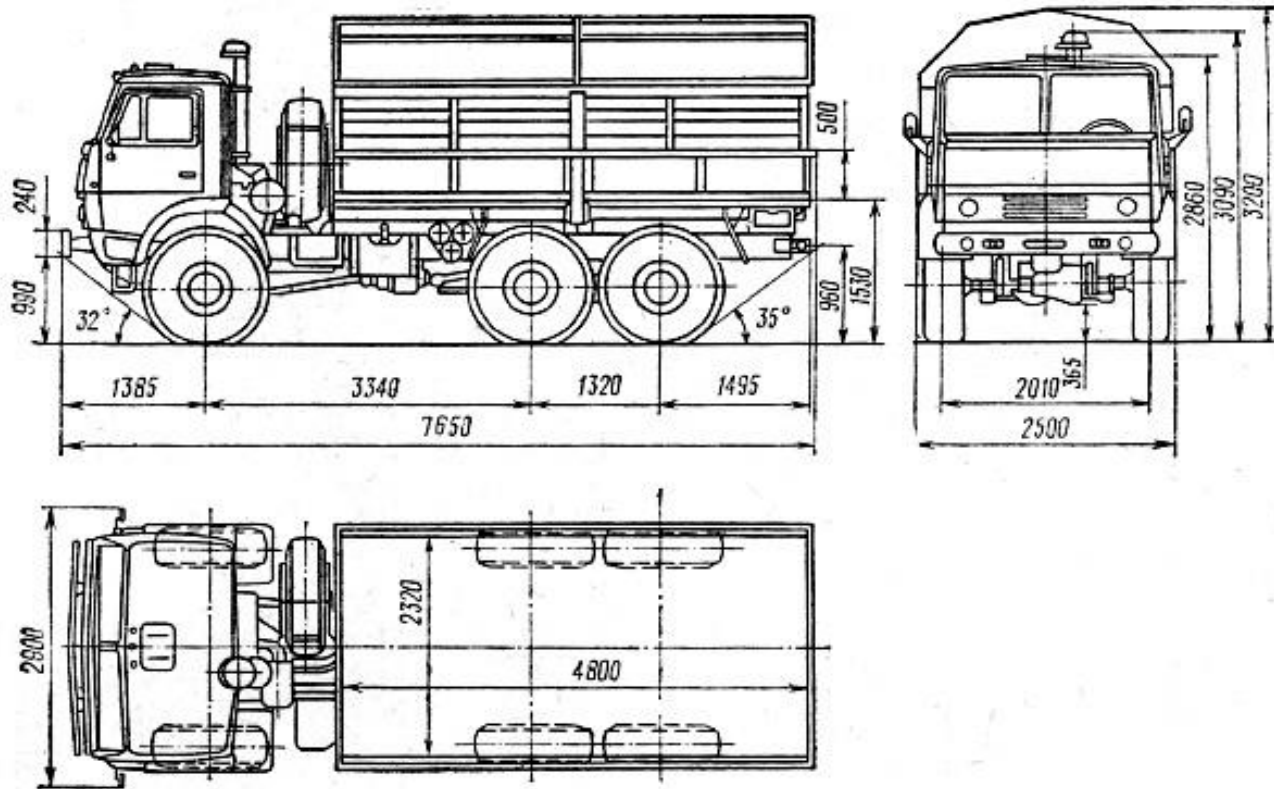
# КАМАЗ 4310

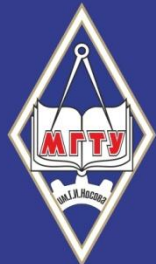




**МГТУ**

МАГНИТОГОРСКИЙ  
ГОСУДАРСТВЕННЫЙ  
ТЕХНИЧЕСКИЙ  
УНИВЕРСИТЕТ  
ИМ. Г. И. НОСОВА

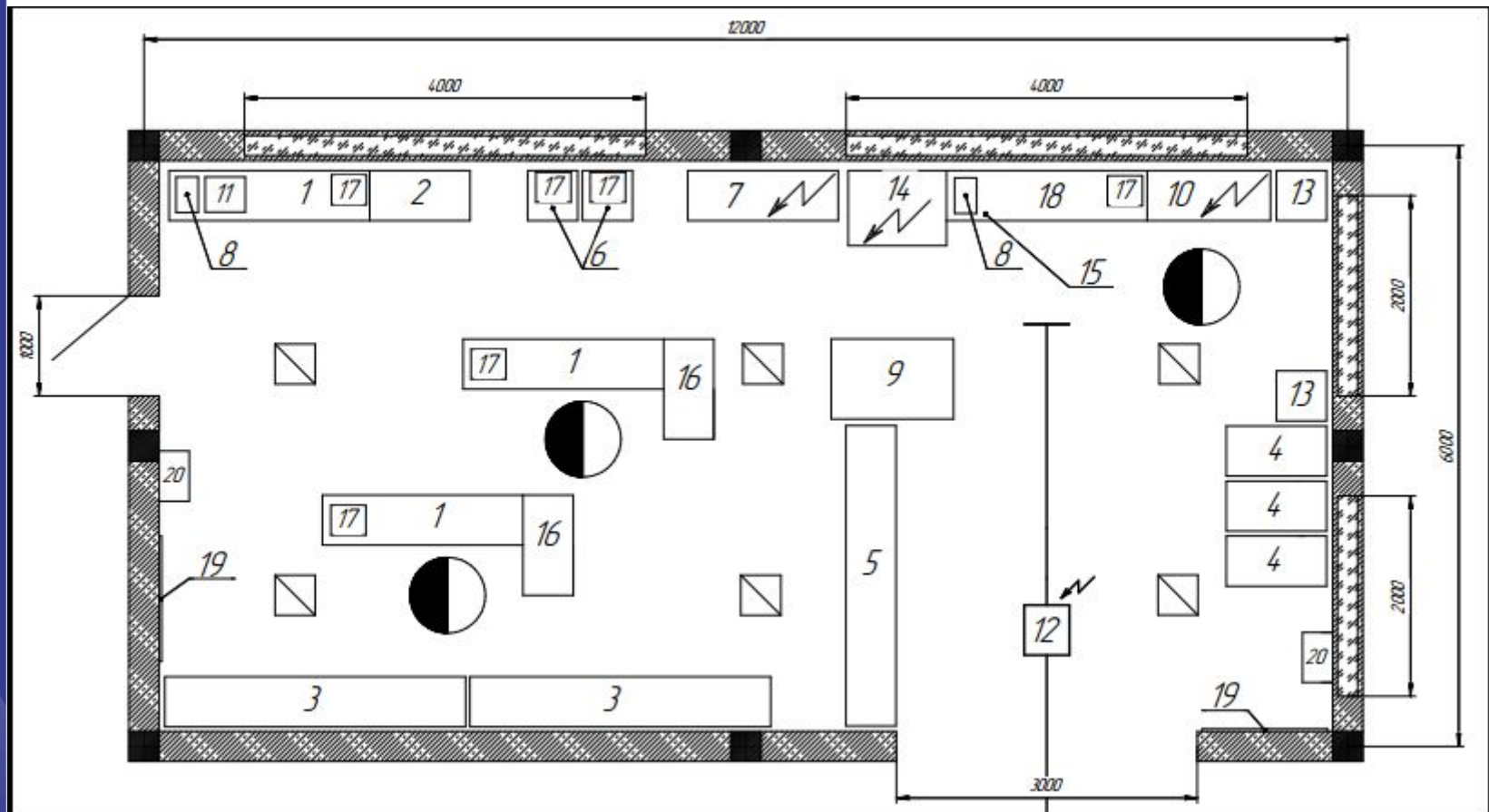




**МГТУ**

МАГНИТОГОРСКИЙ  
ГОСУДАРСТВЕННЫЙ  
ТЕХНИЧЕСКИЙ  
УНИВЕРСИТЕТ  
ИМ. Г. И. НОСОВА

# АГРЕГАТНЫЙ УЧАСТОК



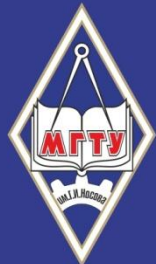


**МГТУ**

МАГНИТОГОРСКИЙ  
ГОСУДАРСТВЕННЫЙ  
ТЕХНИЧЕСКИЙ  
УНИВЕРСИТЕТ  
ИМ. Г. И. НОСОВА

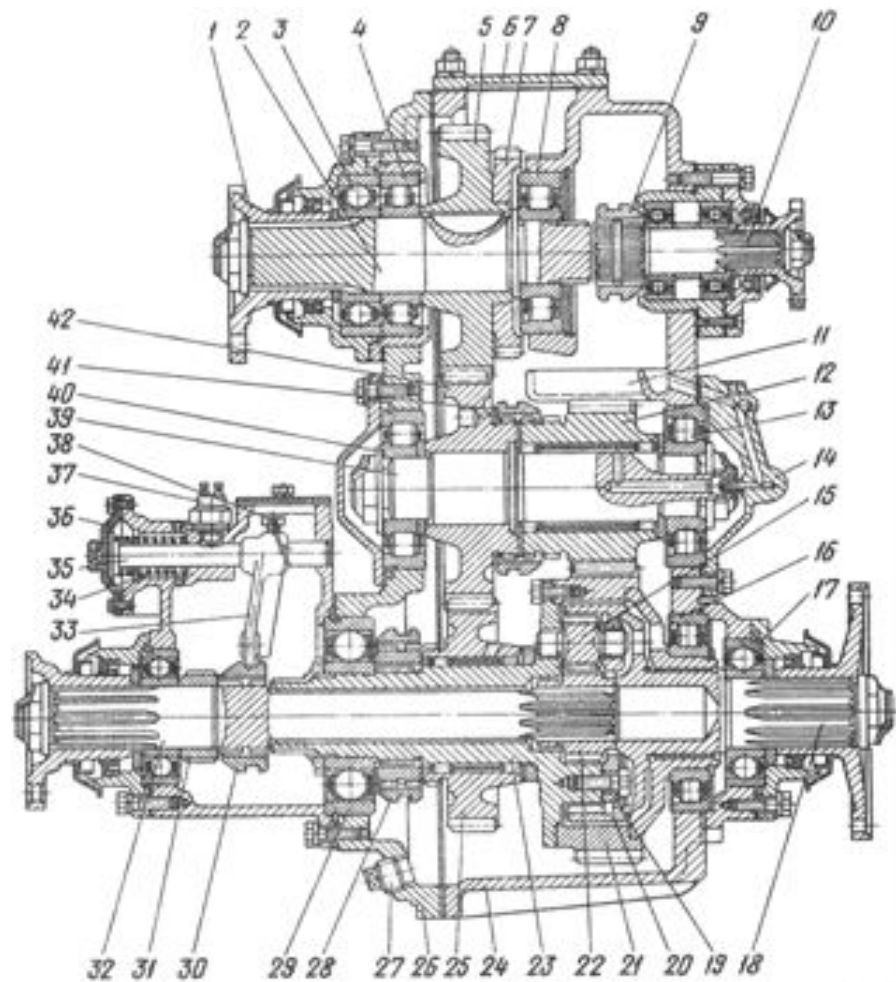
**РАЗДАТОЧНАЯ КОРОБКА КАМАЗ-4310**



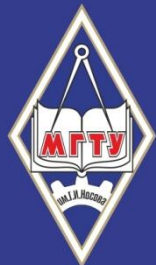


**МГТУ**

МАГНИТОГОРСКИЙ  
ГОСУДАРСТВЕННЫЙ  
ТЕХНИЧЕСКИЙ  
УНИВЕРСИТЕТ  
ИМ. Г. И. НОСОВА

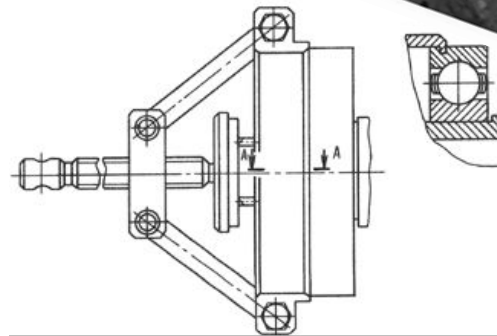
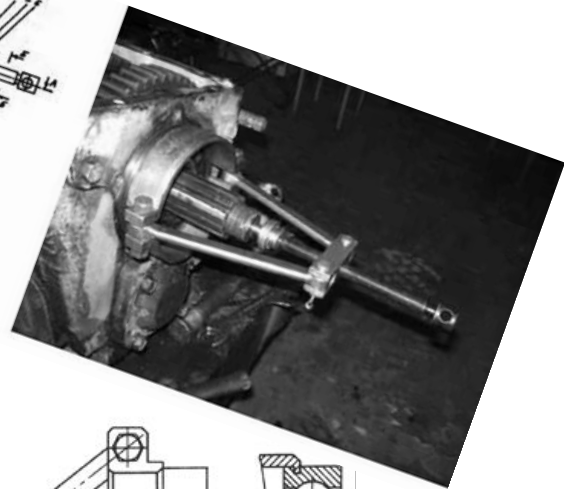
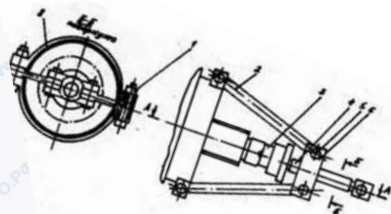
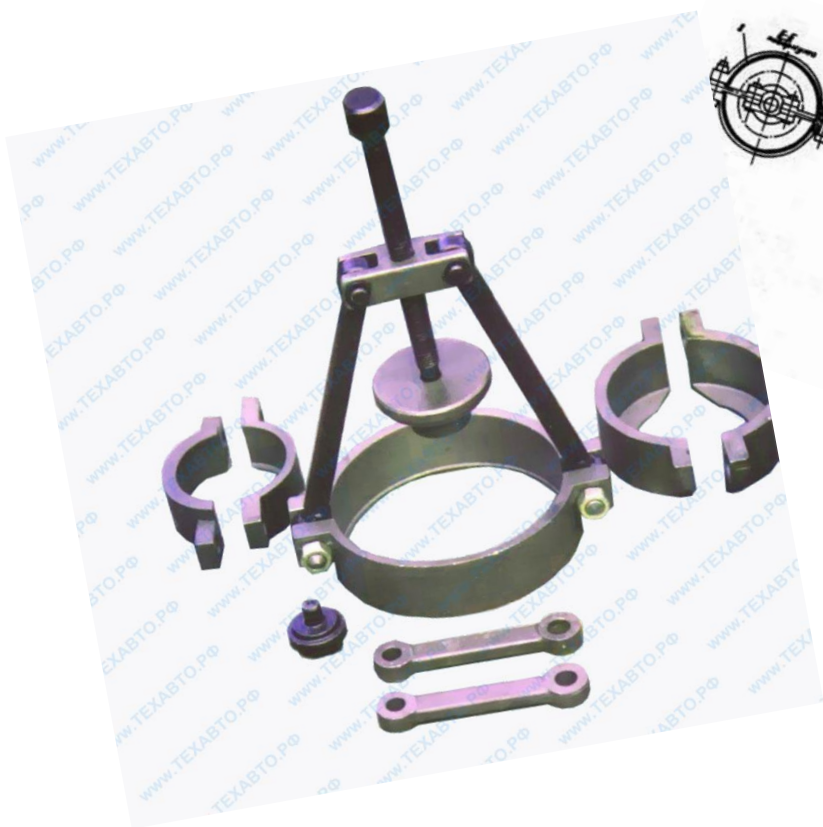


# ПРИСПОСОБЛЕНИЕ ДЛЯ СНЯТИЯ ПОДШИПНИКОВ РАЗДАТОЧНОЙ КОРОБКИ КАМАЗ-4310

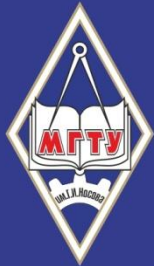


**МГТУ**

МАГНИТОГОРСКИЙ  
ГОСУДАРСТВЕННЫЙ  
ТЕХНИЧЕСКИЙ  
УНИВЕРСИТЕТ  
ИМ. Г. И. НОСОВА



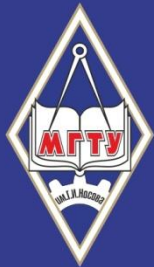




**МГТУ**

МАГНИТОГОРСКИЙ  
ГОСУДАРСТВЕННЫЙ  
ТЕХНИЧЕСКИЙ  
УНИВЕРСИТЕТ  
ИМ. Г. И. НОСОВА





**МГТУ**

МАГНИТОГОРСКИЙ  
ГОСУДАРСТВЕННЫЙ  
ТЕХНИЧЕСКИЙ  
УНИВЕРСИТЕТ  
ИМ. Г. И. НОСОВА





**МГТУ**

МАГНИТОГОРСКИЙ  
ГОСУДАРСТВЕННЫЙ  
ТЕХНИЧЕСКИЙ  
УНИВЕРСИТЕТ  
ИМ. Г. И. НОСОВА

**СПАСИБО ЗА ВНИМАНИЕ !!!**