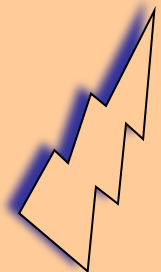




Тема №9

Технологии, применяемые при ремонте автомобилей и их составных частей





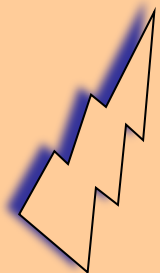
Занятие №4

РЕМОНТ СИСТЕМ

ПИТАНИЯ

БЕНЗИНОВЫХ

ДВИГАТЕЛЕЙ



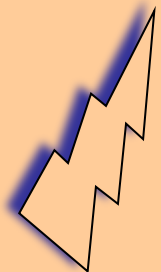
Цель занятия:

- Студент должен получить знания о методике обнаружения и устранения неисправностей узлов системы питания карбюраторных двигателей
- Сформировать чувство ответственности при обнаружении и устранении неисправностей узлов системы питания карбюраторных двигателей



Вопрос №1

Неисправности систем питания, их причины, способы обнаружения и устранения.





Вопрос №2

*Дефекты деталей
систем питания
карбюраторных
двигателей, способы их
устранения.*

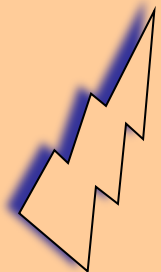




Литература:

В. И. Черновайнов, В. В. Бледных, А. Э. Северный и др. «Техническое обслуживание и ремонт машин в сельском хозяйстве»: Учебное пособие. Под ред. В. И. Черновайного. – Москва – Челябинск ГОСНИТИ, ЧАУ, 2003.

Учебное пособие. Неисправности автомобильной техники. - Челябинск, 2006.



Назначение,
устройство системы
питания бензиновых
двигателей (на какие
группы
подразделяется).

Система питания карбюраторного двигателя предназначена для хранения, очистки и подачи топлива, очистки и подвода воздуха, приготовления горючей смеси требуемого состава и подачи её в цилиндры двигателя в необходимом количестве и выпуска отработавших газов

Система питания

```
graph TD; A[Система питания] --- B[Воздухоподводящая группа приборов]; A --- C[Топливоподводящая группа приборов]; A --- D[Приборы приготовления горючей смеси и подачи её в цилиндры двигателя]; A --- E[Приборы выпуска отработавших газов];
```

Воздухоподводящая группа приборов

Топливоподводящая группа приборов

Приборы приготовления горючей смеси и подачи её в цилиндры двигателя

Приборы выпуска отработавших газов

1. Топливоподводящая группа:

- топливные баки;
- топливный кран;
- топливный фильтр грубой очистки;
- топливный насос;
- фильтр тонкой очистки топлива;
- топливоприводы

2. Воздухоподводящая группа:

- воздухоподводящий канал;
- воздушный фильтр

3. Приборы для приготовления горючей смеси и подачи ее в цилиндры двигателя:

- карбюратор с ограничителем частоты вращения коленчатого вала;
- выпускной газопровод

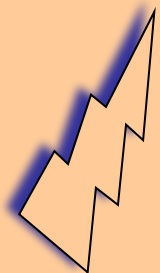
4. Приборы выпуска отработавших газов:

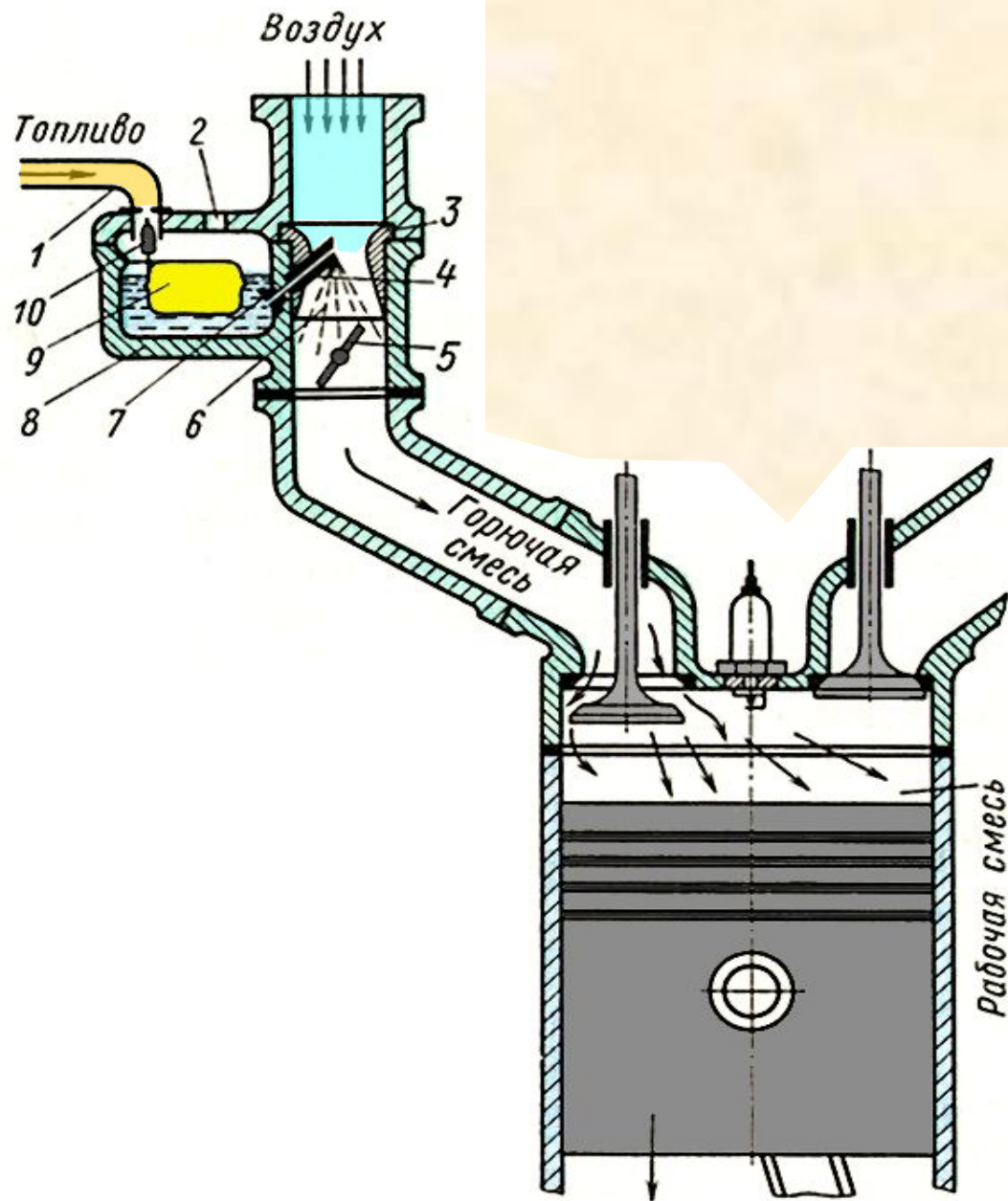
- выпускные газопроводы;
- приемные трубы глушителя;
- глушитель;
- выпускная труба глушителя



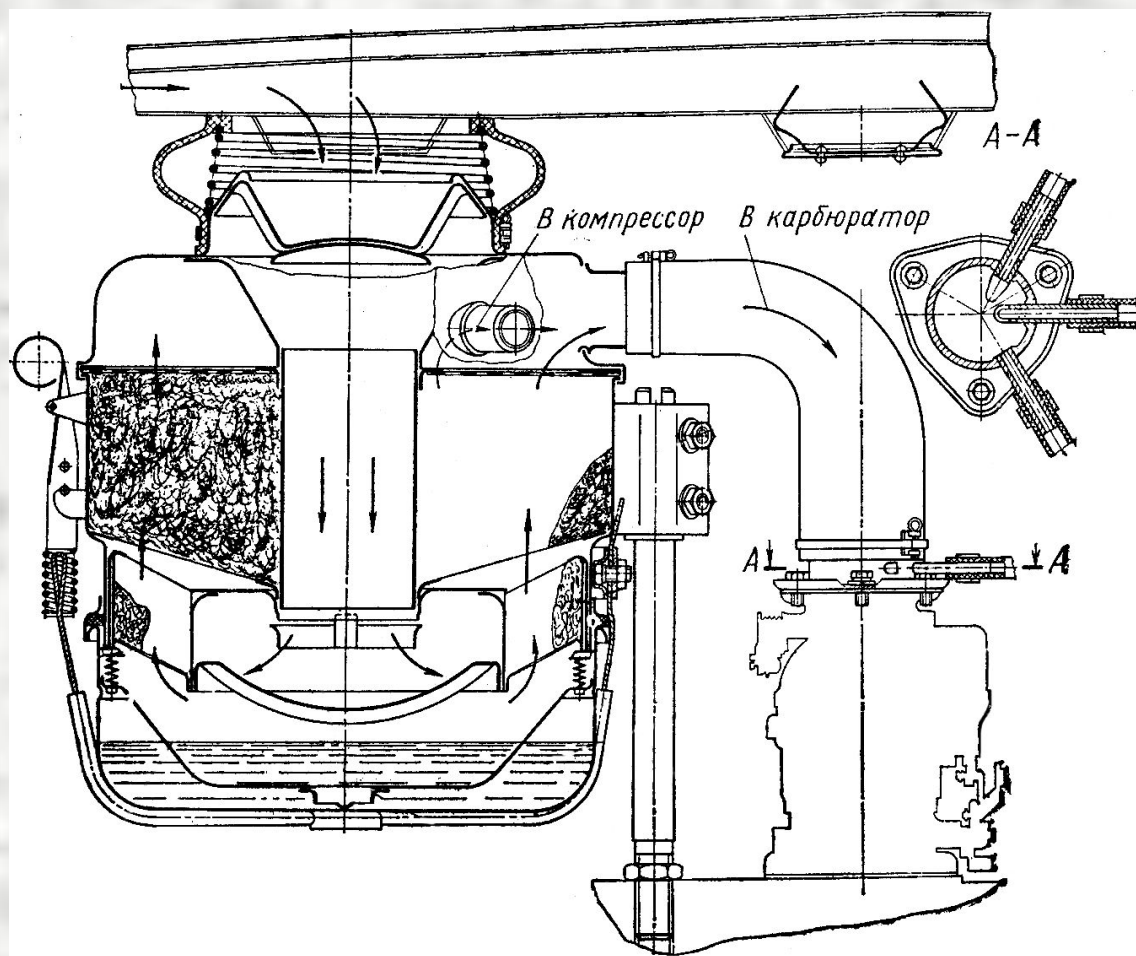
Вопрос №1

Неисправности систем питания, их причины, способы обнаружения и устранения.

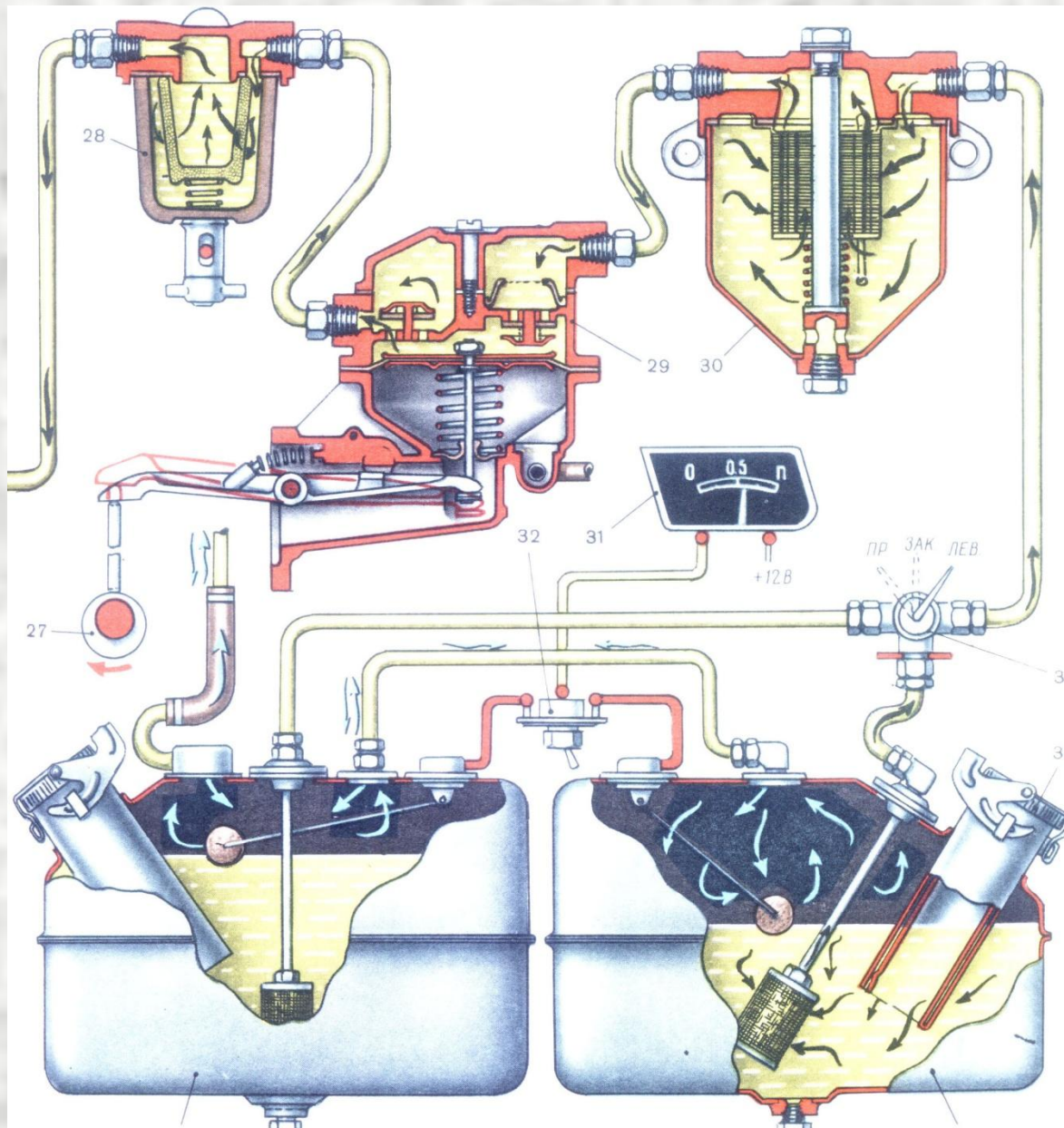




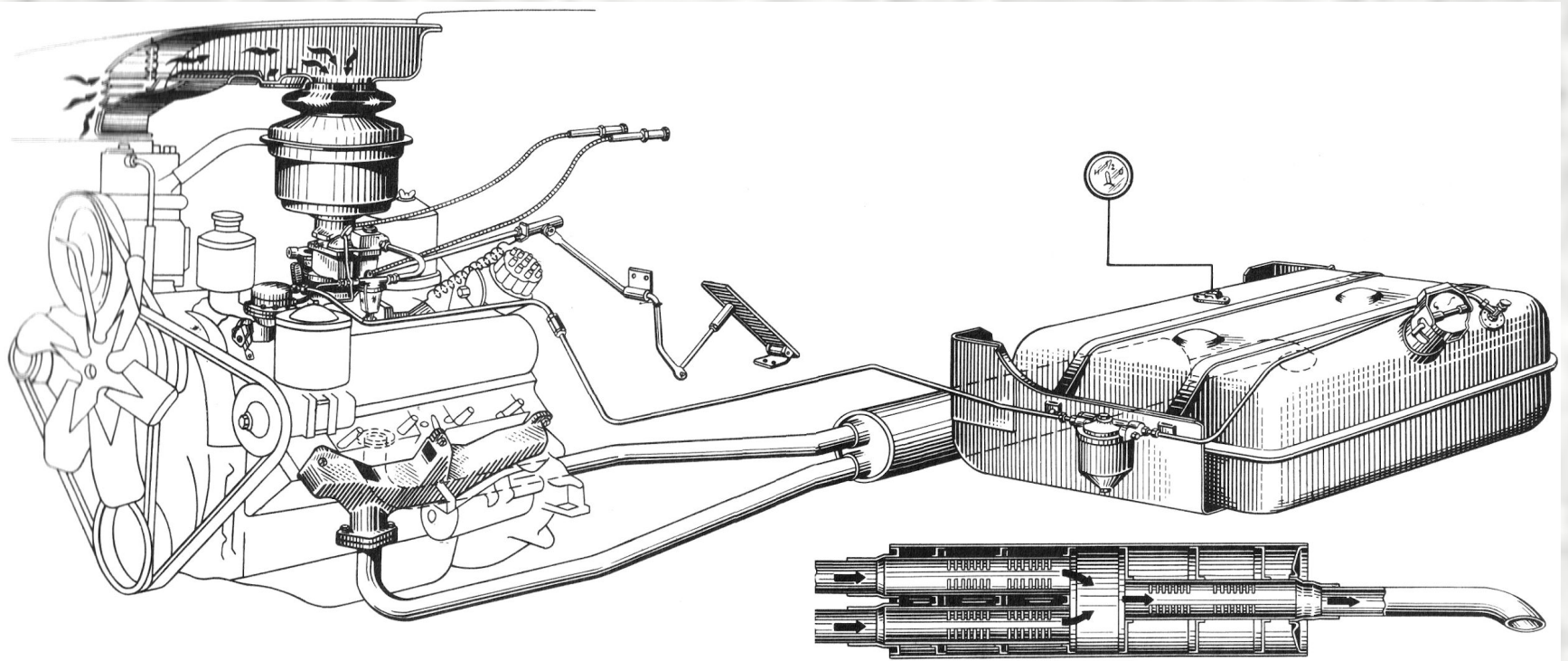
Воздухоподводящая группа служит для забора, очистки и подачи воздуха в карбюратор



Топливоподводящая группа приборов



Приборы выпуска отработавших газов предназначены для удаления из цилиндров двигателя ОГ в атмосферу и снижения их энергии



Неисправности систем питания бензиновых двигателей

Неисправность	Признаки неисправности	Способы обнаружения признака неисправности	Причины неисправности	Способы устранения причин неисправностей
1	2	3	4	5
1 Нарушение герметичности системы	Запах топлива. Подтекание топлива, «поднос» воздуха	Определяется органолептически	Ослабление крепления, нарушение целостности, деформация деталей и старение резиновых деталей	Затяжка крепежных деталей, првка или замена отказавших деталей
2 Полное прекращение или недостаточная подача топлива в карбюратор	Перебои в работе двигателя и его остановка	Определяется органолептически	Засорены фильтры бензобака; ФО; ФТО; фильтра ТН повреждение диафрагмы; засорен фильтр КБ, игольчатый клапан и жиклеры КБ; засорены трубопроводы	Снятие и промывка фильтров системы питания; жиклеров, игольчатого клапана и фильтра КБ; промывка фильтра, замена диафрагмы ТН; прочистка, продувка сжатым воздухом топливопроводов. Сборка, регулировка и установка КБ ТН.
3 В цилиндры двигателя поступает обедненная горючая смесь	«Хлопки» (вспышки) в карбюраторе; снижение мощности и приемистости; перегрев двигателя и повышенный расход топлива; провалы в работе движения автомобиля	Определяется органолептически	Засорение (осмоление) топливных жиклеров; неисправная дозирующая система или неправильная регулировка	Разборка КБ, замена деталей, сборка, регулировка и испытание КБ на стенде
			Неправильный подбор узлов и элементов системы питания (трубопровода, КБ, ТН, фильтров)	Замена узлов или элементов системы питания согласно конструкции двигателя
			Топливный насос не развивает необходимое давление и производительность	Снятие и разборка ТН, промывка и очистка клапанов и сетчатого фильтра, замена клапанов
			Негерметичность системы (в местах подсоса воздуха видны следы подтекания топлива)	Проверка крепления в соединениях трубопроводов с приборами, исправности уплотнительных прокладок. При необходимости уплотняют соединения или заменяют поврежденные прокладки.
			Подтекание топлива по плоскости разъема деталей ТН	Равномерная затяжка винтов; замена уплотнительной прокладки; устранение коробления плоскостей разъема ТН.



1	2	3	4	5
4 В цилиндры двигателя поступает переобогащенная горючая смесь	Черный дым, «выстрелы» в глушителе, перегрев и перебои в работе двигателя, снижение мощности, повышенный расход топлива, разжижение масла в картере	Определяется органолептически	Засорение воздушного фильтра, воздушных жиклеров	Промывка воздушного фильтра, регулировка КБ
			Износ топливных жиклеров, неправильная регулировка дозирующих систем карбюратора, его привода	Разборка КБ, замена неисправных деталей; сборка, регулировка, испытание на стенде.
			Установка узлов, элементов в системе, не соответствующих типу двигателя	Установка в систему элементов и узлов согласно конструкции двигателя.

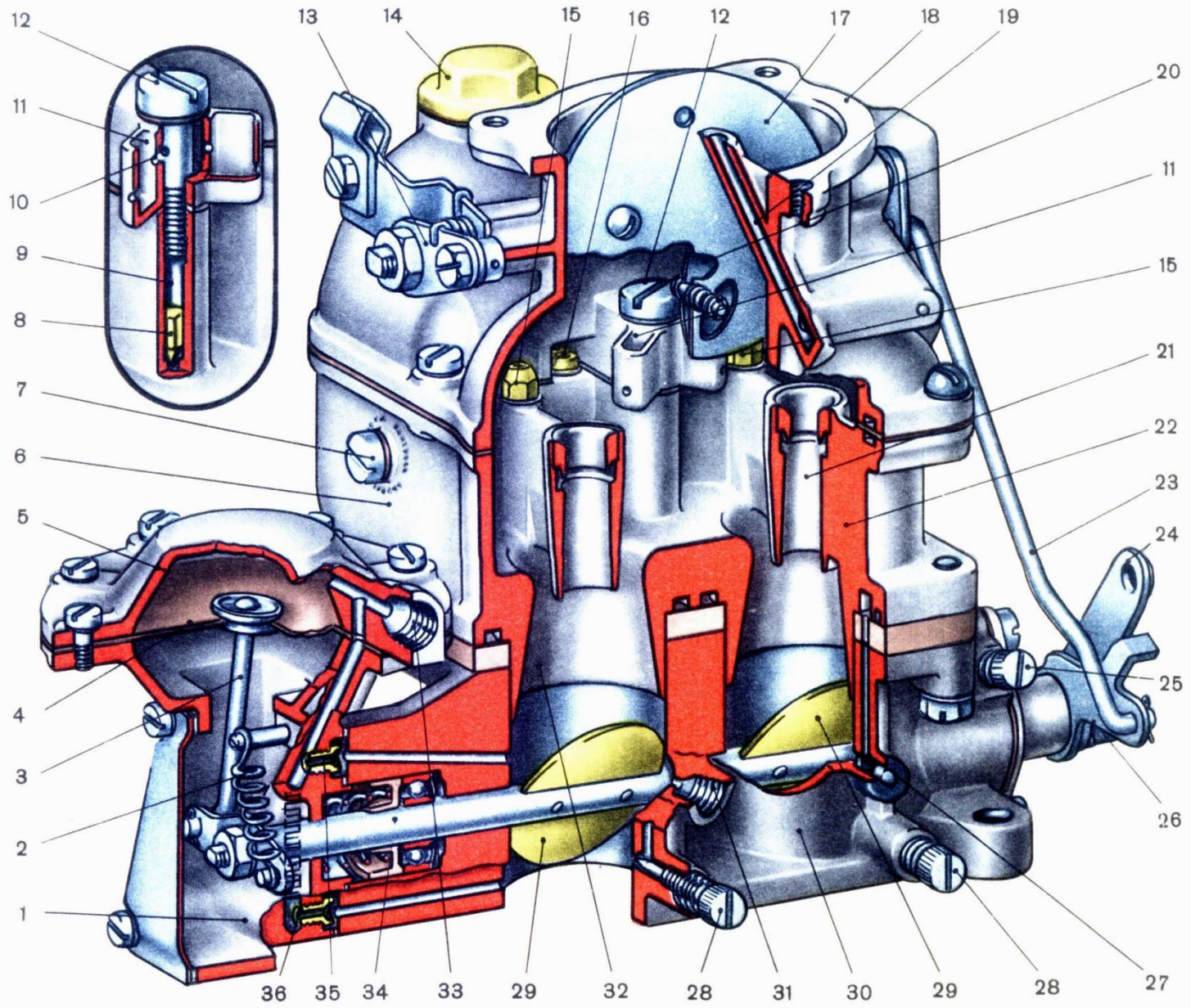




Вопрос №2

*Дефекты деталей
систем питания
карбюраторных
двигателей, способы их
устранения.*





Назначение - служит для приготовления горючей смеси необходимого состава на всех режимах работы двигателя.

Характеристика: с падающим потоком смеси, двухкамерный двухдиффузорный, с сбалансированной поплавковой камерой, с компенсацией горючей смеси путем снижения разрежения у главных топливных жиклеров (с пневматическим торможением топлива).

Состав карбюратора

- Главная дозирующая система
- Система холостого хода
- Система экономайзера
- Система ускорительного насоса
- Устройство для пуска холодного двигателя
- Экономайзер принудительного холостого хода

Неисправности карбюраторов (три группы):

1. Неисправности, связанные с засорением дозирующих элементов.

Признак: отказ в работе одной из систем карбюратора.

2. Неисправности, связанные с нарушением регулировки узлов в результате износа или деформации деталей.

Признак: постепенно ухудшается работа карбюратора на соответствующем режиме.

3. Неисправности, связанные с появлением дефектов деталей вследствие некачественного обслуживания.

Топливный насос служит для принудительной подачи топлива из топливных баков через фильтры в карбюратор

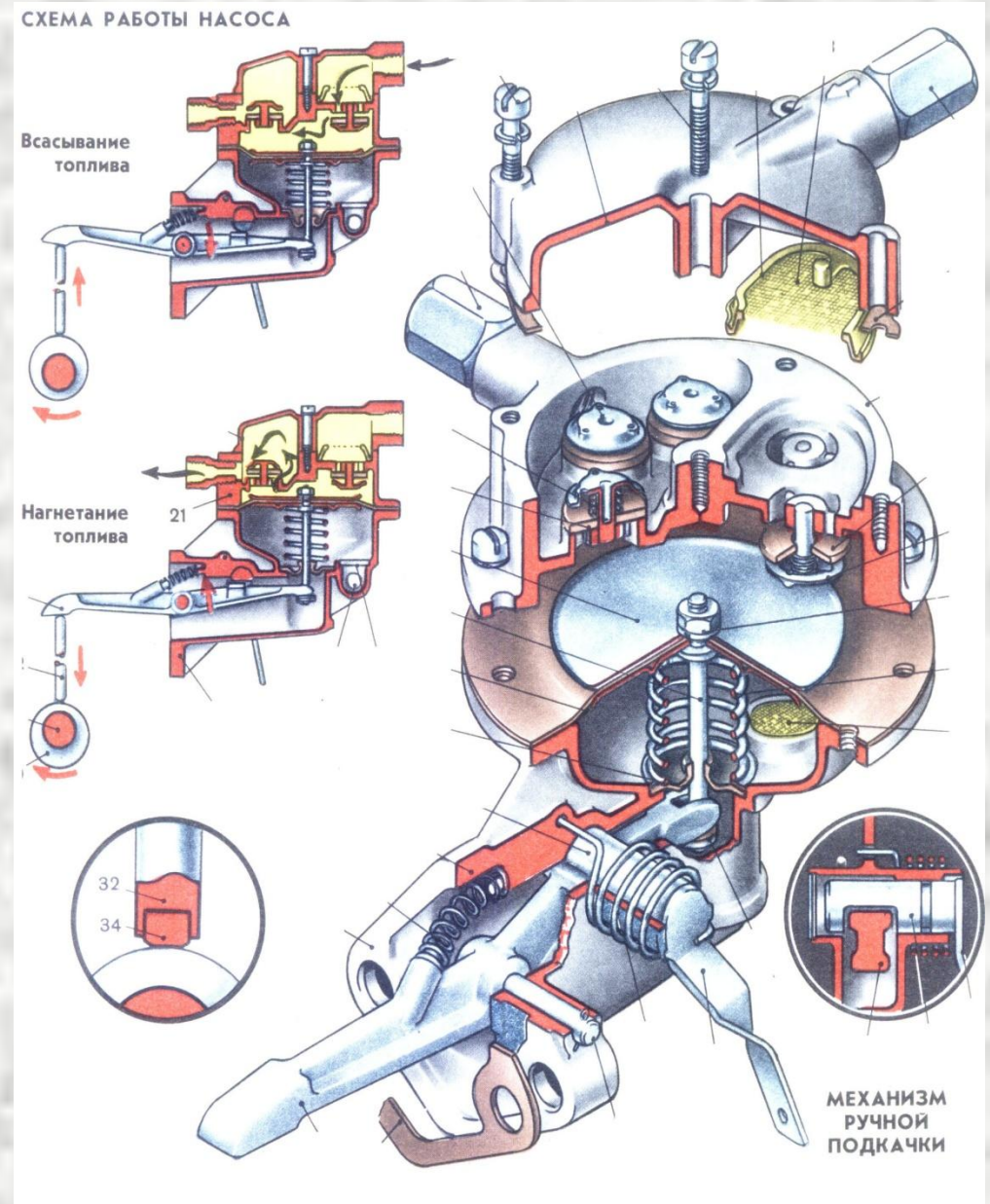
Диафрагменный,
герметизированный,
с механическим
приводом

$Q=180$ л/час

При $n=2600\dots2800$ мин⁻¹

Состоит из:

- корпус;
- клапанная головка;
- крышка;
- диафрагма с толкателем;
- пружина;
- рычаг привода;
- 3 впускных клапана;
- 3 выпускных клапана;
- сетчатый фильтр;
- механизм ручной подкачки;
- детали уплотнения и крепления



**Задание на самостоятельную
подготовку:**

**Учебное пособие. Неисправности
автомобильной техники. - Челябинск,
2006. Стр. 21-25.**