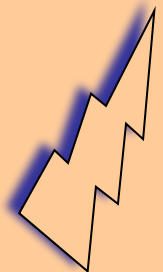




Тема №9

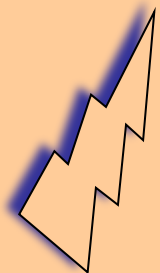
Технологии, применяемые при ремонте автомобилей и их составных частей





Занятие №5

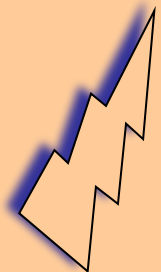
РЕМОНТ СИСТЕМ ПИТАНИЯ ДИЗЕЛЬНЫХ ДВИГАТЕЛЕЙ





Вопрос №1

Неисправности системы питания дизельных двигателей, их причины, способы обнаружения и устранения.





Вопрос №2

Дефекты деталей и узлов системы питания дизельных двигателей, способы их устранения.

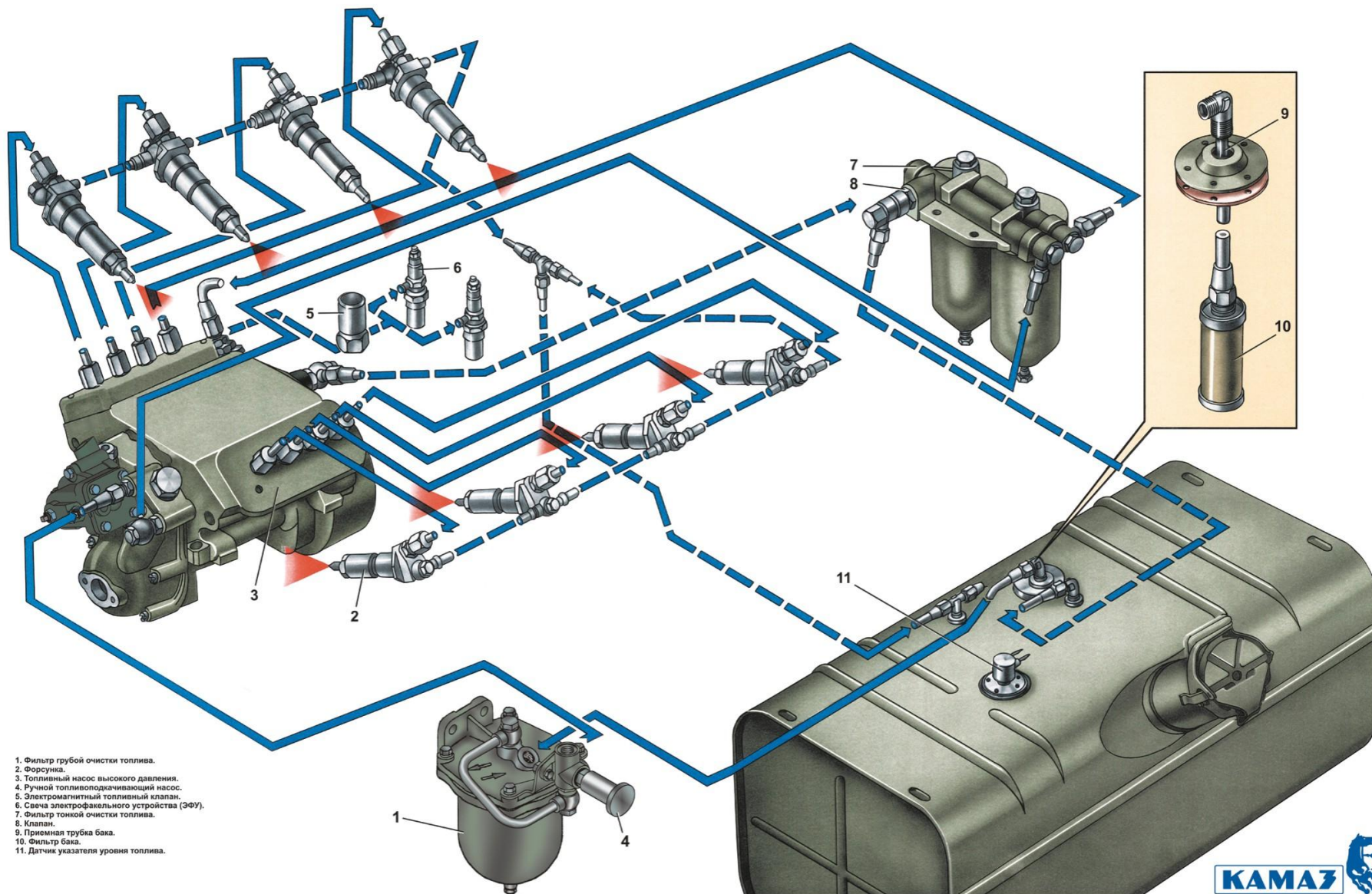


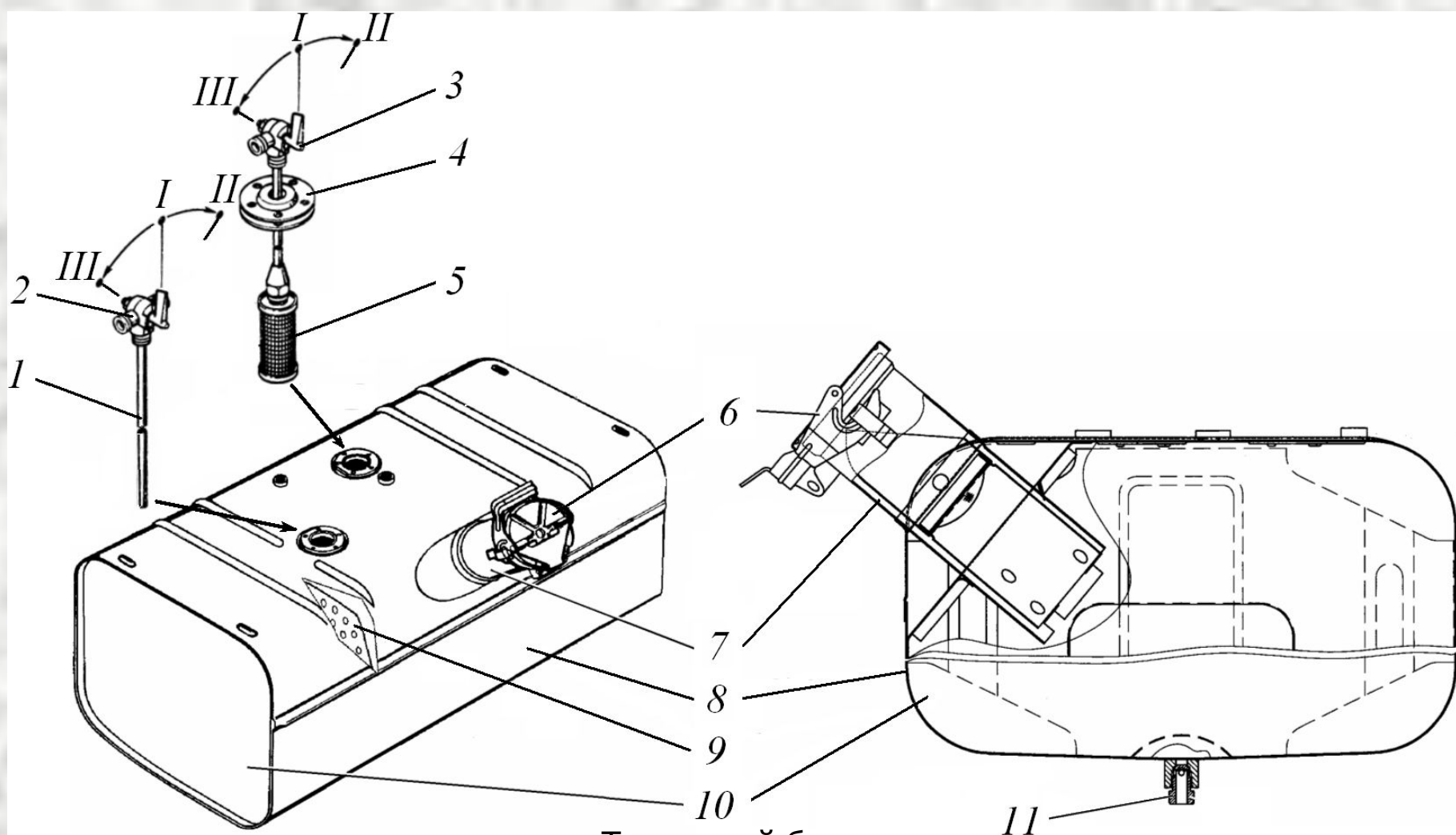
Цель занятия:

- Студент должен получить знания о методике обнаружения и устранения неисправностей узлов и деталей системы питания дизельных двигателей
- Сформировать чувство ответственности при обнаружении и устранении неисправностей узлов и деталей системы питания дизельных двигателей

СХЕМА СИСТЕМЫ ПИТАНИЯ ДВИГАТЕЛЯ ТОПЛИВОМ

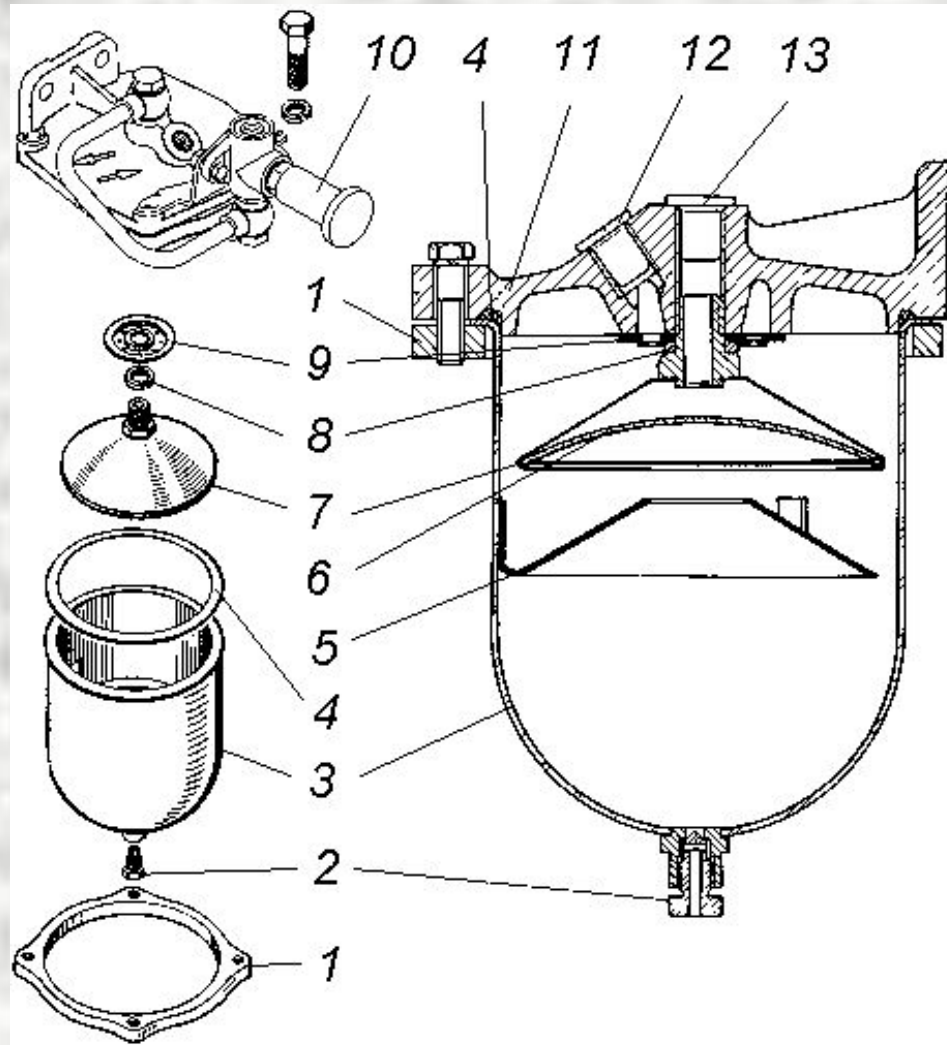
Автомобили КАМАЗ моделей 4350, 5350, 6350





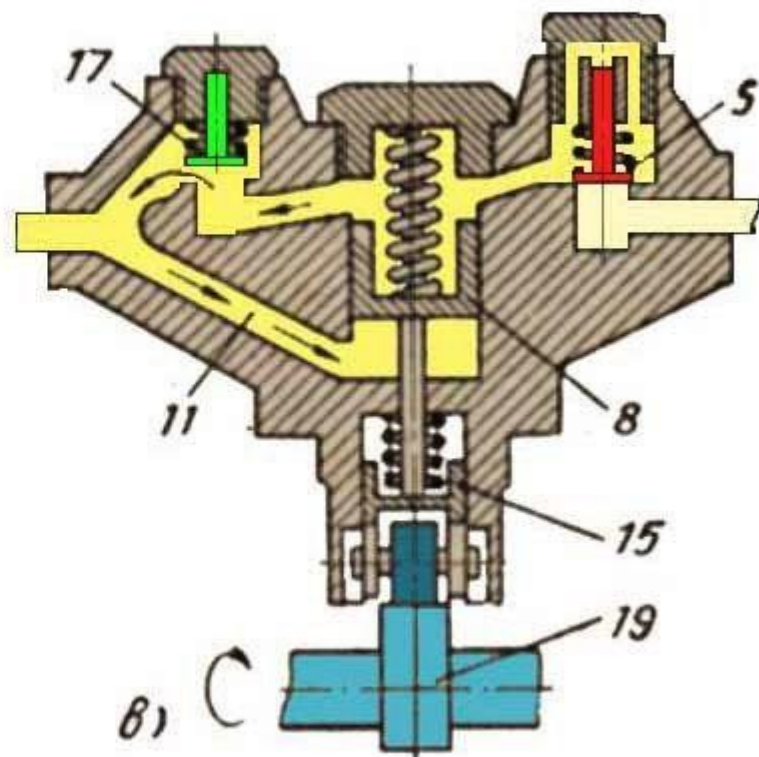
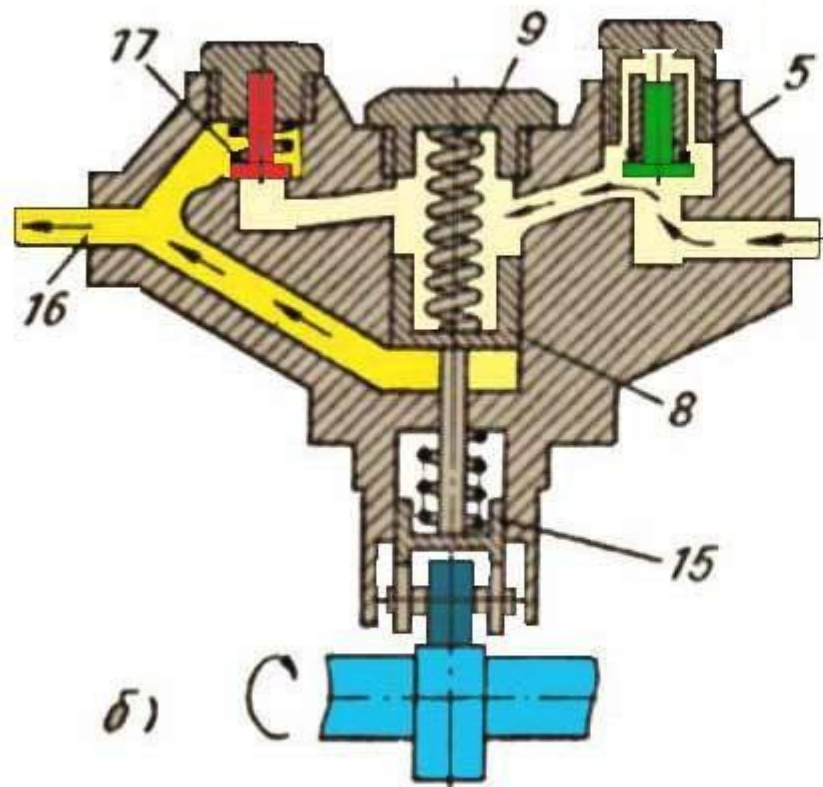
Топливный бак:

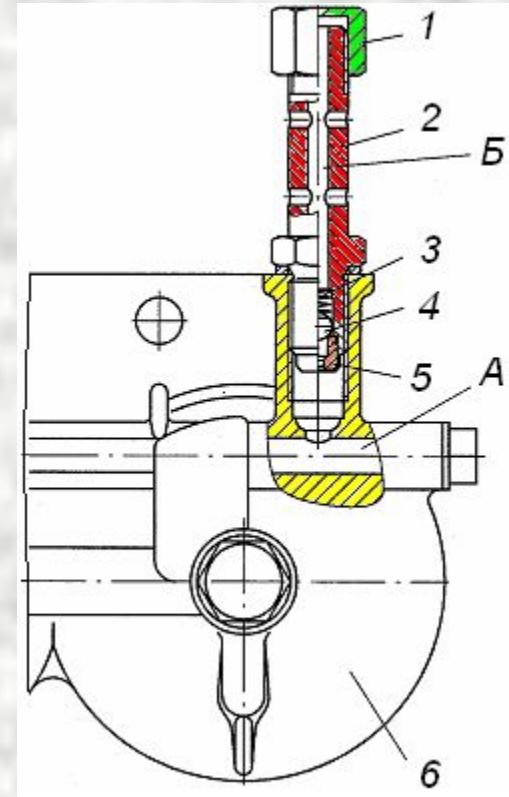
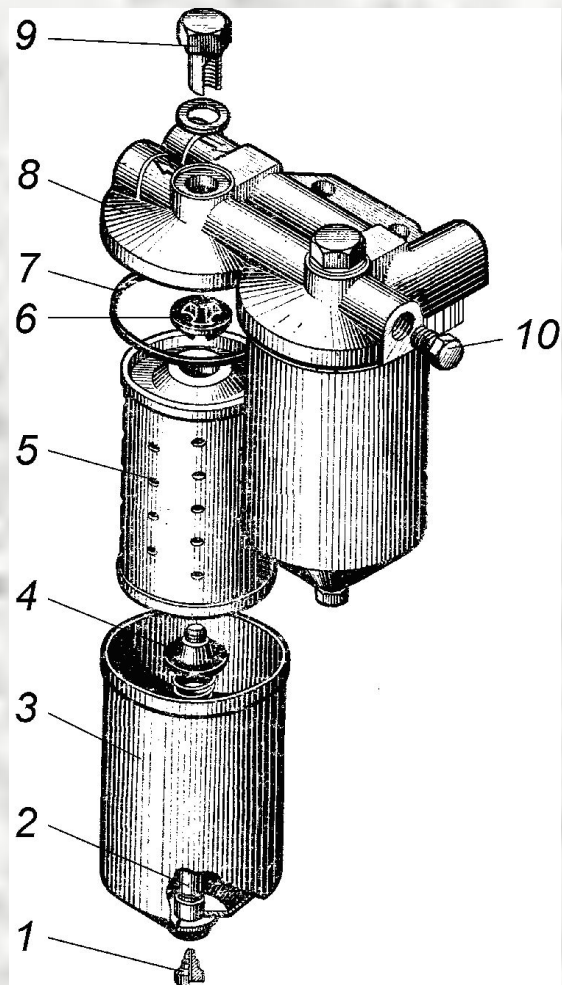
I - III - положение крана соответственно при отключенных баках, включенном правом баке, включенном левом баке; 1 - трубка слива топлива в бак; 2 - топливораспределительный кран на линии слива; 3 - топливораспределительный кран на линии подачи топлива; 4 - фланец; 5 - топливозаборник с сетчатым фильтром; 6 - крышка; 7 - заливная горловина; 8 - корпус; 9 - перегородка; 10 - боковина; 11 - пробка сливного крана



Фильтр грубой очистки топлива:

- 1 - фланец стакана; 2 - сливная пробка; 3 - стакан; 4 - уплотнительное кольцо; 5 - успокоитель;
 6 - фильтрующая сетка; 7 - отражатель; 8 - пружинная шайба; 9 - распределитель; 10 -
 топливопрокачивающий насос; 11 - корпус; 12 - под-
 водящий канал; 13 - отводящий канал





Фильтр тонкой очистки топлива:
 1 - сливная пробка; 2 - стержень; 3 - стакан; 4, 6, 7 - уплотнительные прокладки; 5 - фильтрующий элемент; 8 - корпус; 9, 10 - пробки

Клапан:
 А - полость подвода топлива; Б - полость отвода топлива; 1 - гайка; 2 - корпус клапана; 3 - пружина; 4 - шарик; 5 - жиклер; 6 - корпус

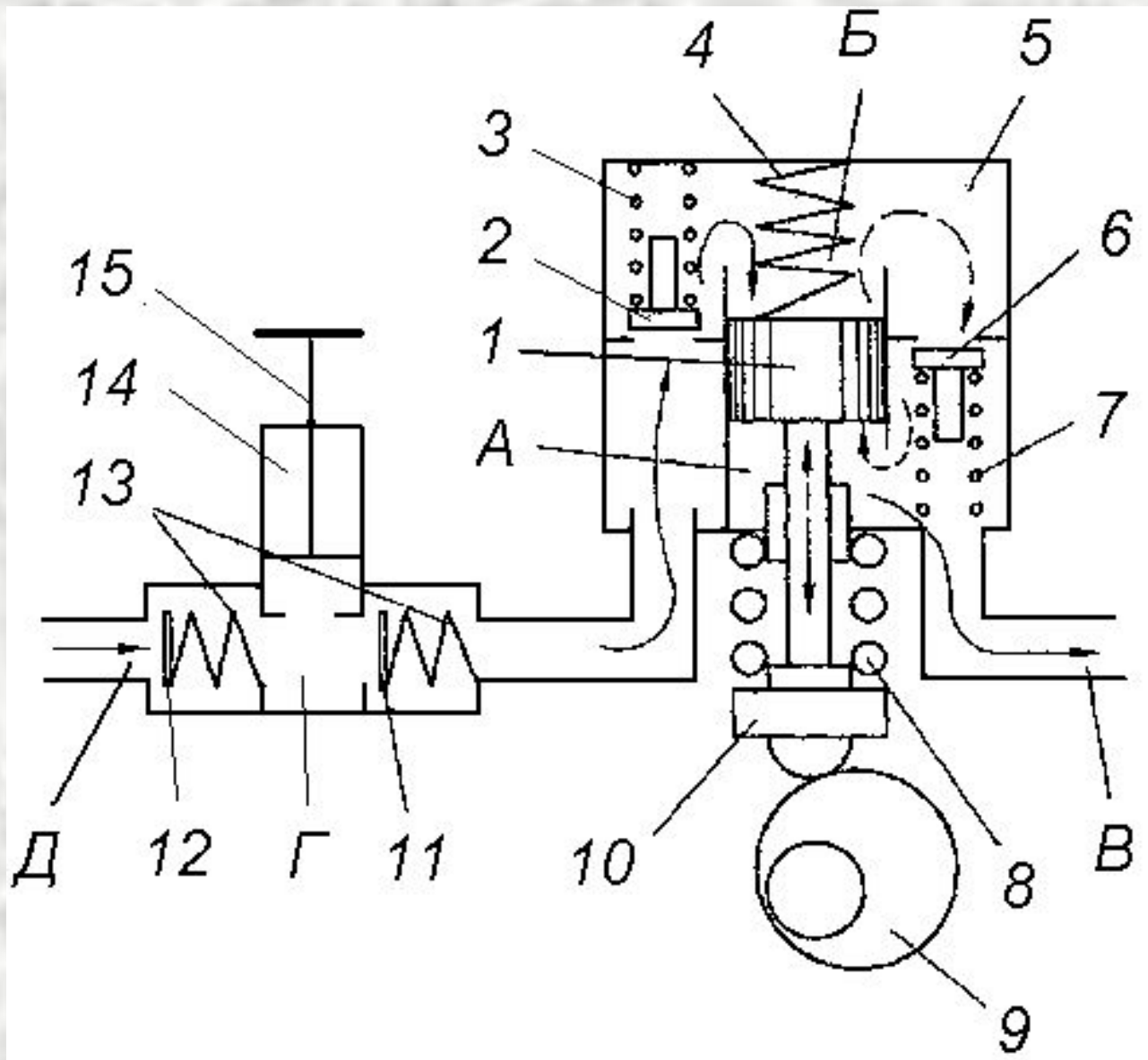
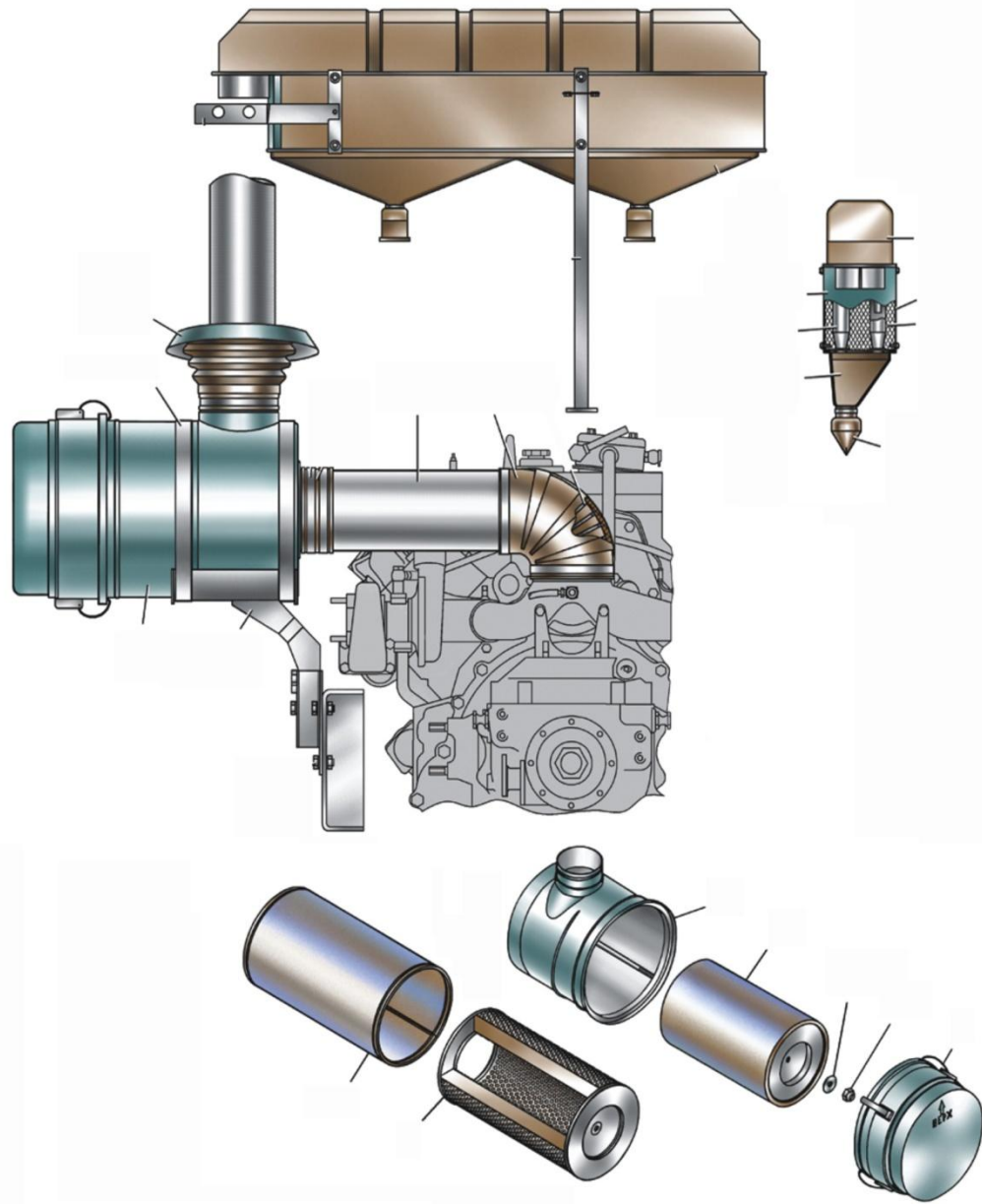
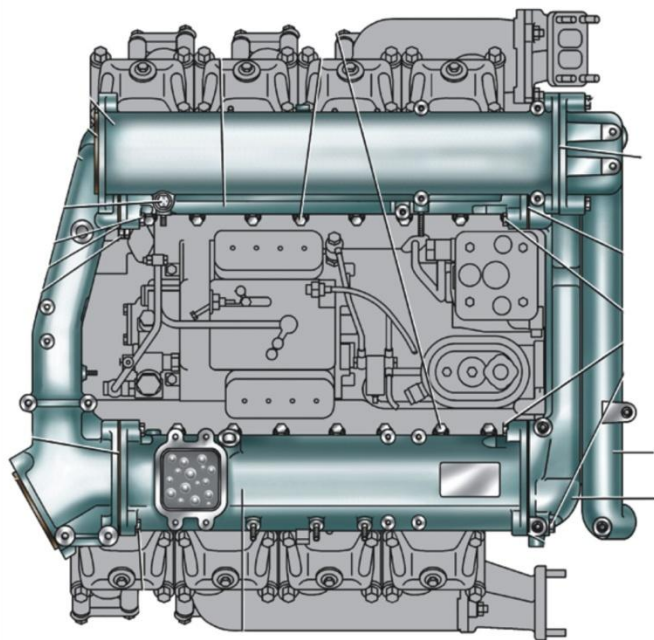
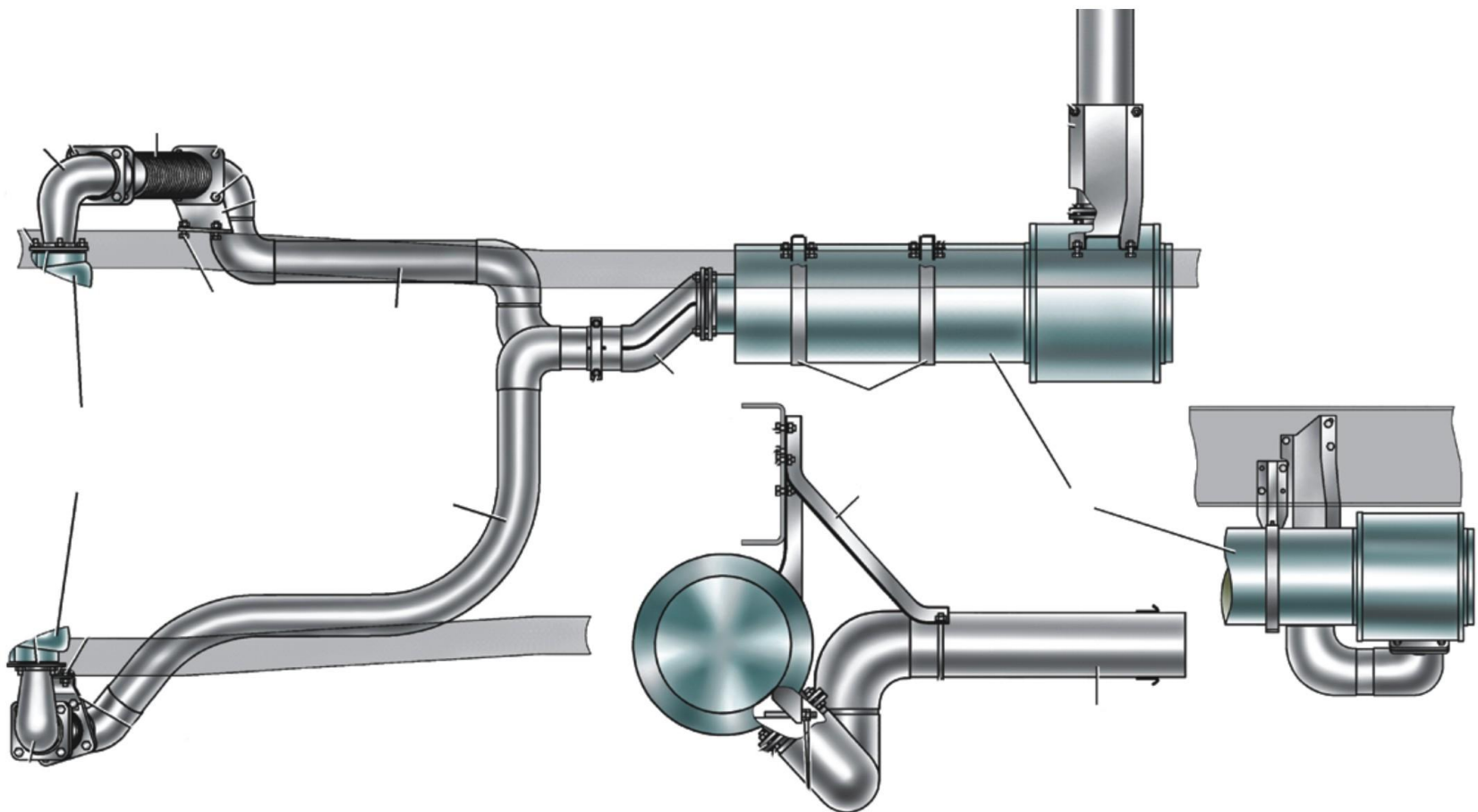


Схема работы топливоподкачивающего и топливопрокачивающего насосов





Устройство турбокомпрессора

1. Турбина:

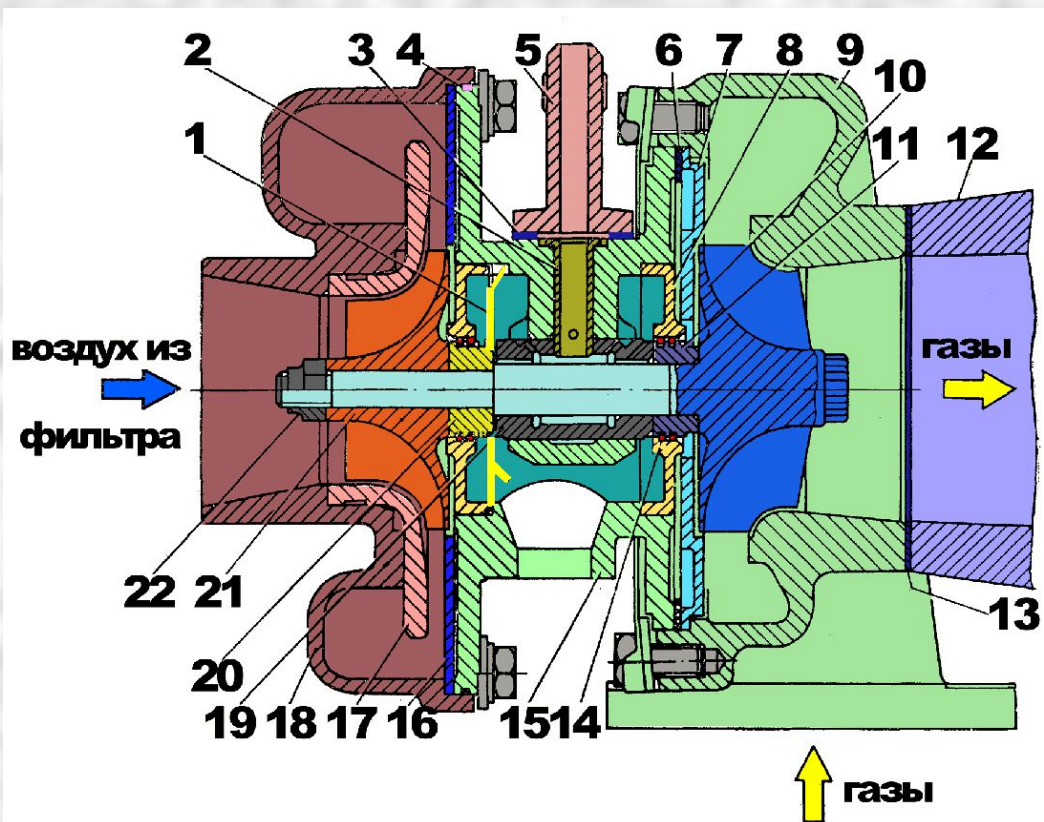
- корпус турбины;
- ротор с валом;
- уплотнения турбины.

2. Компрессор:

- корпус компрессора;
- колесо компрессора с гайкой;
- вставка диффузора;
- экран корпуса компрессора;
- уплотнения компрессора.

3. Корпус подшипников;

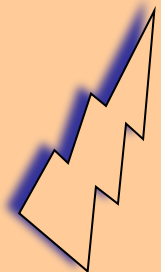
- ## 4. Подшипник и детали подвода масла (переходник, фиксатор, уплотнение.)





Вопрос №1

Неисправности системы питания дизельных двигателей, их причины, способы обнаружения и устранения.



Линия подачи топлива низкого давления

Неисправность

Нарушение герметичности

Признак неисправности

Двигатель работает неустойчиво на малой частоте вращения коленчатого вала ,останавливается при увеличении нагрузки ,не развивает мощности ,дымит

Способы обнаружения признака неисправности

Создать давление в линии топливо-подкачивающим насосом (ТПН) или провертыванием коленчатого вала стартером. Негерметичность линии от бака до ТПН определить по выделению пузырьков воздуха (пены) из под пробки фильтра тонкой очистки ;от ТПН до топливного насоса высокого давления (ТНВД) – по подтеканию

топлива

Причины неисправности

Неплотности в соединениях линии

Способы устранения причин неисправности

Устранение негерметичности в соединениях и прокачка линии ТПН.
Пуск двигателя и работа его в течении
3-4 мин для удаления воздушных
пробок



Неисправность

Засорение топливопроводов ,фильтров ,заедание клапанов жиклеров

Признаки неисправности

Двигатель не пускается

Способы обнаружения признака неисправности

При создании давления ТПН топливо не появляется из –под пробки фильтра тонкой очистки



Причины неисправности

Применение загрязненного или не соответствующего сорта топлива

Замерзание воды ,попавшей в линию вместе с топливом

Способы устранения причин неисправности

Замена топлива ,слив отстоя из фильтров ,промывка фильтров. Продувка трубопроводов. После их установки прокачка ТПН системы двигателя ,работа его в течении 3-4 мин. Для устранения воздушных пробок.

Устранение замерзшей воды грелкой ,ветошью, смоченной горячей водой



Неисправность

ТПН не развивает необходимое давление и производительность

Признаки неисправности

Затруднительный пуск двигателя ,перебои в работе

Способы обнаружения признака неисправности

Отсоединить трубопровод от фильтра тонкой очистки и повернуть коленчатый вал двигателя стартером. Если топливо из топливопровода выходит пульсирующей струей- ТПН исправен; если струя слабая или полностью отсутствует-ТПН неисправен

Подсоединить в разъем между выходным отверстием насоса и трубопроводом приспособление для измерения давления в топливоподкачивающих магистралях из состава мастерской МЭСП-АТ.Замерить давление топлива на выходе из ТПН, которое должно быть 0,35-0,40 МПа(3,3 -4,0 кгс\см²). Если ТПН не соответствует этим параметрам снять его для ремонта

Проверка ТПН на стенде для испытания топ.аппаратуры.Подача топлива ТПН при частоте вращения кулачкового вала стенда 1050 об\мин. должна быть не менее 2 л\мин,а давление создаваемое насосомне менее 0,35 МПа (3.5 кгс\см²)



Причины неисправности

Загрязнение клапанов, потеря упругости или поломка пружин ,износ поршня и стержня поршня

Способы устранения причин неисправности

Промывка ,замена клапанов .пружины .замена поршня и стержня поршня. Проверка ТПН на стенде



Линия подачи топлива высокого давления

Неисправность

ТНВД не обеспечивает необходимую величину подачи топлива

Признаки неисправности

Затрудненный пуск двигателя, перебои и неравномерность в работе цилиндров .
Дымление. потеря мощности



Способы обнаружения признака неисправности

Вставить отвертку между болтом толкателя и плунжером (ЯМЗ) и прокачать секцию. При большом износе не ощущается сильного сопротивления перемещения плунжера. Зависание плунжера выявляется при обратном его ходе

Отключить секцию ТНВД (ослабить гайку трубопровода). При отключении изношенной секции характер работы двигателя не меняется (при исправной форсунке).

У исправной секции трубопровод вибрирует

Проверка ТНВД на стенде



Причины неисправности

Зазор в соединении «гильза -плунжер» выше допустимого из-зи износа или повреждения деталей ,зависание плунжера

Негерметичность нагнетательных клапанов в результате износа клапана и седла ,поломки пружины ,зависания клапана

Способы устранения причин неисправности

Замена плунжерной пары ,регулировка на стенде.

Восстановление герметичности сопряжения клапан-седло ,замена пружины и клапана с седлом. Проверка ТНВД на стенде



Неисправность

Нарушение равномерности подачи топлива секциями ТНВД

Признаки неисправности

Жесткая работа двигателя (стуки).

Повышенный дымный выхлоп; потеря мощности

Способы обнаружения признака неисправности

Органолептически

Проверка ТНВД на стенде

Причины неисправности

Поступление в отдельные цилиндры избыточного количества топлива из-за износа кулачков распредвала , головки винта толкателя, торца плунжера .зубьев рейки и зубчатого венца

Способы устранения причин неисправности

Разборка ТНВД ,дефектация и замена неисправных деталей, сборка и регулировка ТНВД на стенде



Неисправность

Нарушение своевременности подачи топлива секциями

Признак неисправности

Жесткая работа двигателя (стуки)

При раннем впрыске ;повышенный дымный выхлоп при запаздывании

Способ обнаружения признака неисправности

Определяется органолептически;проверка снятого ТНВД на стенде



Причины неисправности

Изменение моментов начала подачи(впрыска) топлива отдельными секциями вследствие износа кулачков распределительного вала, толкателя, торца плунжера

Неправильная установка ТНВД на двигатель.

Нарушены моменты подачи топлива всеми секциями

Способы устранения причин неисправности

Разборка ТНВД ,дефектация и замена неисправных деталей, сборка и регулировка ТНВД на стенде

Проверка правильности установки ТНВД на двигатель



Неисправность

Нарушение работы регулятора

Признаки неисправности

Частота вращения коленчатого вала не регулируется

Способы обнаружения признака неисправности

Определяется органолептически, проверка снятого ТНВД на стенде

Причины неисправности

Заедание плунжера в гильзе или рейки в корпусе насоса, обрыв пружины рычага рейки, отклонение в регулировке в результате износа деталей регулятора

Способы устранения причин неисправности

Разборка регулятора, дефектация и замена неисправных деталей, сборка и регулировка

Неисправность

Некачественный впрыск топлива или его отсутствие

Признаки неисправности

Затрудненный пуск двигателя, повышенная дымность отработавших; жесткая работа двигателя; увеличение расхода топлива; перебои в работе отдельных цилиндров

Способы обнаружения признака неисправности

Выключить форсунку из работы путем ослабления накидной гайки подводящего к ней трубопровода. Отключение исправной форсунки ведет к усилению перебоев в работе двигателя или к полной его остановке. Отключение неисправной форсунки на работе двигателя не отражается. У исправной форсунки трубопровод вибрирует



Причины неисправности

Неправильная регулировка давления впрыска,
ослабление затяжки пружины

Износ деталей, сопряженных с пружиной ; потеря упругости пружины

Засорение или закоксовывание отверстий распылителя

Зависание иглы распылителя

Разрыв трубопровода высокого давления, обрыв носка распылителя

Способы устранения причин неисправности

Снятие форсунки и регулировка на стенде

Снятие форсунки, разборка ее, замена неисправных деталей, сборка, испытание и регулировка на стенде.

Прочистка отверстий

Замена иглы с распылителем. Испытание и регулировка форсунки на стенде

Замена трубопровода



СПАСИБО

ЗА

ВНИМАНИЕ

