



Тема 9

Технологии, применяемые при ремонте автомобилей и их составных частей





Занятие №3

РЕМОНТ

ОХЛАЖДАЮЩЕЙ И СМАЗОЧНОЙ СИСТЕМ ДВИГАТЕЛЕЙ





Вопрос №1

*Неисправности узлов
охлаждающей
системы, их причины,
способы обнаружения
и устранения.*





Вопрос №2

*Неисправности узлов
смазочной системы, их
причины, способы
обнаружения и
устранения.*



Цель занятия:

- Студент должен получить знания о методике обнаружения и устранения неисправностей узлов охлаждающей и смазочной систем двигателей
- Сформировать чувство ответственности при обнаружении и устранении неисправностей узлов охлаждающей и смазочной систем двигателей



Литература:

В. И. Черновайнов, В. В. Бледных, А. Э. Северный и др. «Техническое обслуживание и ремонт машин в сельском хозяйстве»: Учебное пособие. Под ред. В. И. Черновайного. – Москва – Челябинск ГОСНИТИ, ЧАУ, 2003.



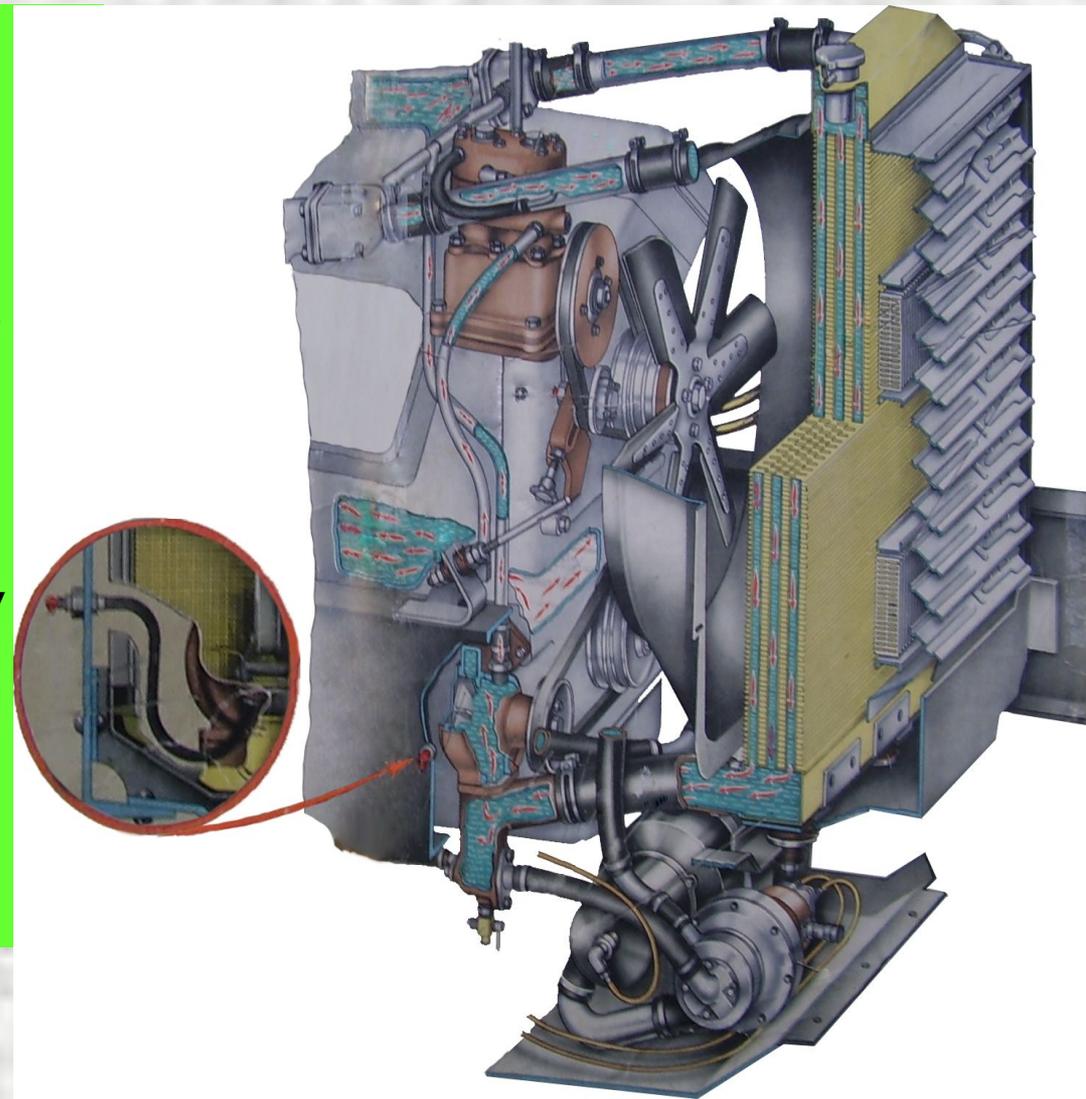
**Назначение,
характеристика и
устройство
системы
охлаждения
ЯМЗ-238.**

Система охлаждения служит для отвода излишков тепла от деталей двигателя и поддержания нормального теплового режима работы двигателя.

Характеристика: жидкостная, закрытая, с принудительной циркуляцией охлаждающей жидкости.

Система охлаждения состоит:

- радиатор;
- жидкостный насос;
- рубашка охлаждения;
- 2 отводящие трубы;
- 2 термостата с коробками;
- перепускная труба;
- вентилятор с кожухом;
- шторка;
- соединительные патрубки, шланги, трубопроводы;
- сливные краны;
- контрольные приборы.



**Назначение,
характеристика и
устройство
смазочной системы
ЯМЗ-238.**

Смазочная система

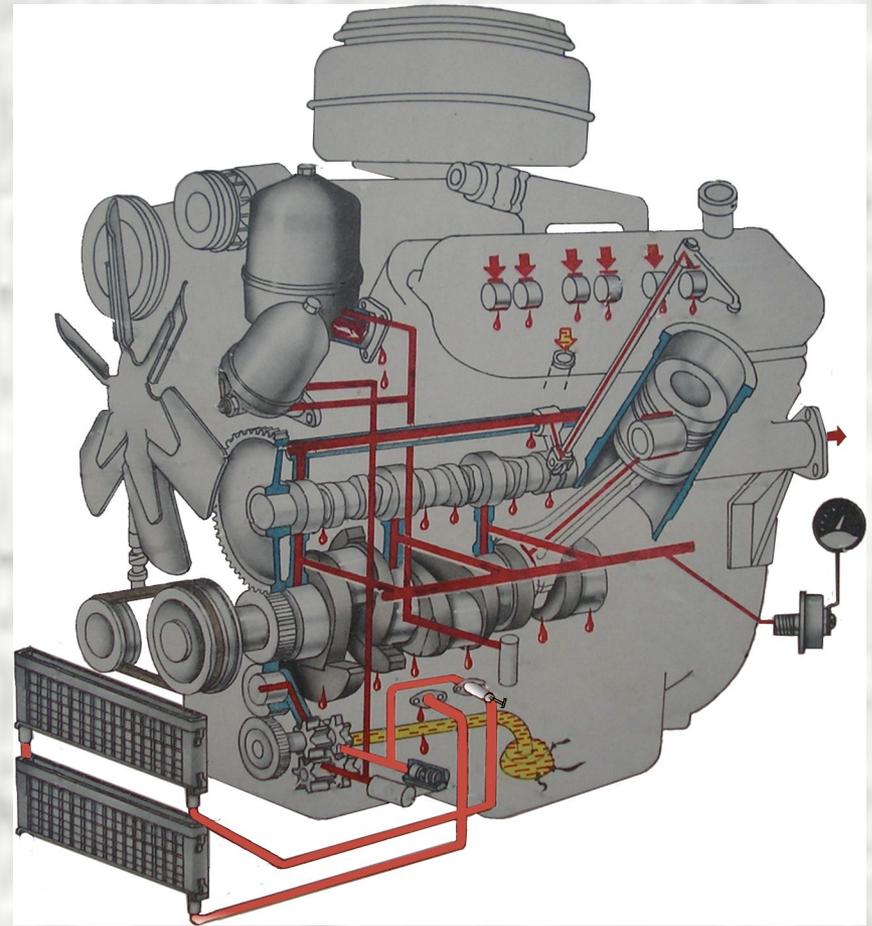
- **Назначение** - служит для хранения, очистки и подачи масла к трущимся деталям с целью уменьшения сил трения, частичного охлаждения деталей, удаления продуктов износа и предохранения от коррозии

Характеристика- комбинирования, с мокрым картером, вместимость - 30л. Давление масла при номинальной частоте вращения $P_m = 0,4-0,7$ МПа при минимальной частоте вращения- $P_m = 0,1$ МПа

- Применяемое масло: летом- М-10В2, зимой- М-8В2, всесезонно -М-6з/10В

СОСТАВ СМАЗОЧНОЙ СИСТЕМЫ :

- маслозаливная горловина с крышкой;
- нижний картер (поддон);
- маслоприемник;
- насос;
- фильтр грубой очистки масла;
- фильтр центробежной очистки масла;
- главная масляная магистраль и каналы;
- дифференциальный клапан;
- контрольные приборы;
- масляный радиатор.





Вопрос №1

Неисправности узлов охлаждающей системы, их причины, способы обнаружения и устранения.



Неисправности систем охлаждения

Неисправность	Признаки неисправности	Способы обнаружения признака неисправности	Причины неисправности	Способы устранения причин неисправностей
1	2	3	4	5
1 Нарушение температурного режима работы двигателя				
1.1 Температура охлаждающей жидкости, выше установленной нормы	Показание прибора и загорание специальной лампочки, падение мощности двигателя	Определяется органолептически (визуально)	Пониженный уровень охлаждающей жидкости в системе	Устранение причины уменьшения объема охлаждающей жидкости. Дополнение объема охлаждающей жидкости в системе
			Замерзание воды в системе	Прогрев для размораживания льда и обеспечения циркуляции воды
			Неисправность термостата	Замена термостата (в крайнем случае – принудительное открытие и фиксация его в открытом состоянии, при движении до места ремонта)
			Неисправность привода жалюзи	Восстановление привода
			Обрыв приводного ремня	Замена ремня
			Ослабление натяжения или замасливание приводного ремня вентилятора и водяного насоса (ремень пробуксовывает)	Устраняется регулировкой натяжения приводного ремня. Изношенный или с видимыми повреждениями ремень промывается, протирается и просушивается
			Отложение накипи в системе	Промывка радиатора и других элементов охлаждающей системы специальным раствором
			Засорение нижнего бочка и трубок радиатора	Прочистка и промывка радиатора
			Внешнее засорение сот радиатора	Продувка радиатора
			Неисправность автоматической электромагнитной муфты включения привода	Ремонт электромагнитной муфты или ее замена
Неисправность электропривода вентилятора	Восстановление неисправности электрической цепи и привода в сборе			

1	2	3	4	5	
1.2 Температура охлаждающей жидкости ниже установленной нормы	Показание прибора	Определяется органолептически (визуально)	Неисправность термостата	Замена термостата	
			Неисправность привода жалюзи	Ремонт механического привода жалюзи. Замена трека привода.	
			Неисправность автоматической электромагнитной муфты включения привода водяного насоса	Ремонт или замена электромагнитной муфты	
2 Нарушение герметичности (негерметичность) системы охлаждения	Подтекание охлаждающей жидкости из радиатора. Пониженный уровень охлаждающей жидкости в радиаторе	Определяется органолептически (визуально). Проверка радиатора на герметичность производится сжатым воздухом под давлением 0,15 МПа в ванне с водой (t=30-50С)	Распаривание, разрыв или пробой трубок радиатора и его бачков	Пробоины и трещины запаиваются с использованием заплат из листовой латуни. Поврежденные охлаждающие трубки запаиваются.	
	Течь охлаждающей жидкости из контрольного отверстия водяного насоса	Определяется визуально	Нарушение целостности сальника водяного насоса	Замена сальника	
	Подтекание охлаждающей жидкости в местах соединения деталей		Определяется органолептически	Нарушение герметичности сливных кранов или пробок	Восстановление или замена отказавших деталей
				Неисправность электропривода вентилятора	Восстановление неисправности электрической цепи и привода в сборе
				Затвердевание прокладок, уплотнений	Замена прокладок, уплотнений
				Неплоскостность поверхностей сопрягаемых деталей	Выравнивание и притирка плоскостей деталей или замена деталей
				Ослабление крепления патрубков, шлангов корпуса термостата и т.д.	Затяжка хомутов или других крепежных деталей
Наличие жидкости в поддоне двигателя (масло вспенивается)		Нарушение целостности прокладки и уплотнительных колец	Замена прокладок, патрубков		
Попадание масла в охлаждающую жидкость		Повреждение прокладки или уплотнительных колец	Замена уплотнений		

1	2	3	4	5
3 Увеличенный зазор в сопряжениях жидкостного насоса	Шум при работе двигателя в области привода водяного насоса и вентилятора, исчезающий при отключении привода	Определяется органолептически (при работающем приводе водяного насоса)	Предельный износ подшипников и (или) отверстий под обоймы подшипников, износ валика по диаметру.	Замена подшипников. Восстановление поверхности под подшипники
4 Ослабление (нарушение) крепления лопастей вентилятора	Посторонний шум, удары, стуки в области вентилятора	Определяется органолептически.	Ослабление заклепок крепления лопастей вентилятора.	Замена заклепок





Вопрос №2

*Неисправности узлов
смазочной системы, их
причины, способы
обнаружения и
устранения.*



Масляный насос

Назначение- служит для подачи масла к трудящимся деталям двигателя и другим элементам системы.

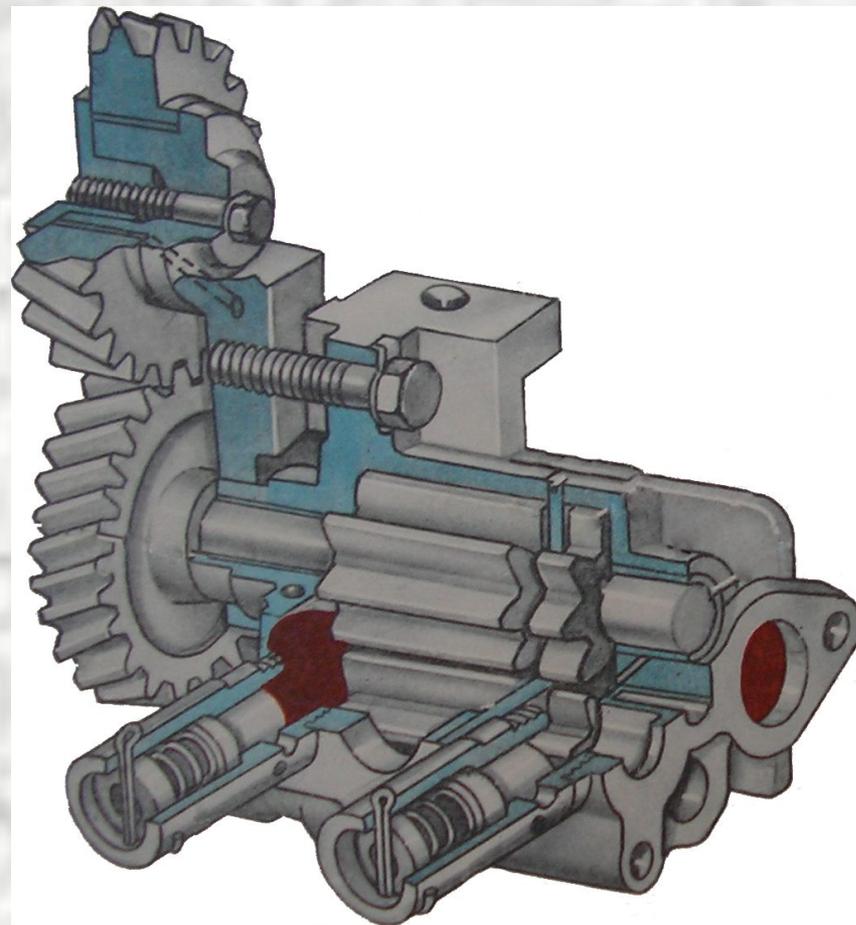
- **Характеристика** -шестеренный, 2-х секционный, внутреннего расположения.

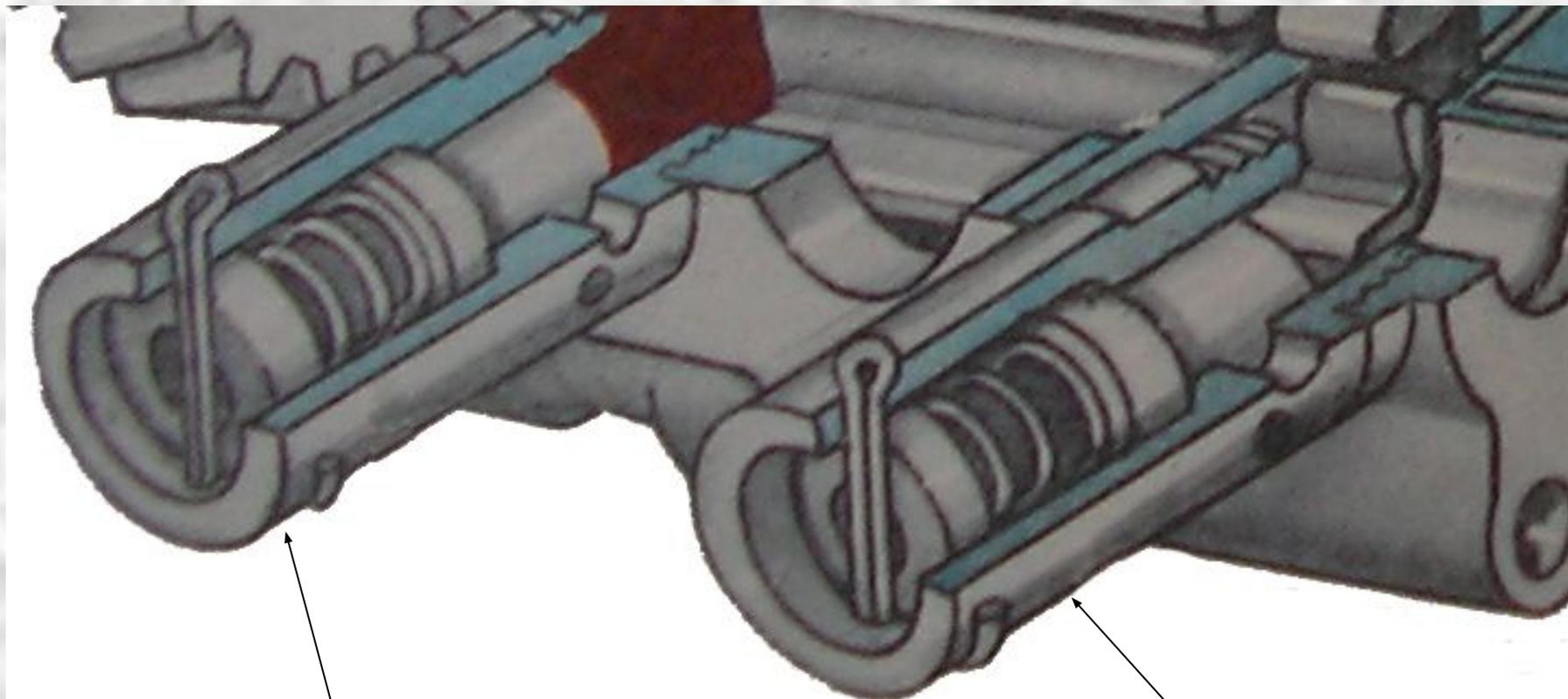
НС: $Q=140$ л/мин. при $n=2100$ мин⁻¹;

РС: $Q =25$ л/мин при $n=2100$ мин⁻¹.

Состоит:

- корпус нагнетательной секции;
- корпус радиаторной секции;
- проставка;
- две пары шестерен;
- ведущий валик с ведомой шестерней привода насоса;
- ось ведомых шестерен;
- промежуточная шестерня с осью;
- редукционный клапан нагнетательной секции;
- предохранительный клапан радиаторной секции.





Редукционный клапан

Предохранительный клапан

Клапаны масляного насоса

- **Редукционный клапан** предназначен для ограничения максимального давления масла в нагнетательной секции.
- **Характеристика-плунжерного типа, отрегулирован на давление 0,7-0,8 МПа**
- **Основные детали клапана:**
 - корпус;
 - плунжер;
 - пружина;
 - регулировочные шайбы;
 - упорная шайба;
 - шплинт;
- **Предохранительный клапан.**
- **Назначение- предназначен для ограничения давления масла, подаваемого в масляный радиатор.**
- **Характеристика-плунжерного типа, отрегулирован на $P = 0,08-0,12$ МПа.**
- **Основные детали клапана:**
 - корпус;
 - плунжер;
 - пружина;
 - регулировочные шайбы;
 - упорная шайба;
 - шплинт;

Неисправности смазочных систем

Неисправность	Признаки неисправности	Способы обнаружения признака неисправности	Причины неисправности	Способы устранения причин неисправностей
1	2	3	4	5
1 Давление масла в системе не соответствует установленной норме				
1.1 Резкое падение давления масла в системе ниже установленной нормы	«Падение» стрелки указателя давления масла до нулевой отметки манометра (на щитке приборов) или загорание сигнальной лампочки, сигнализирующей о понижении давления ниже установленной нормы	Определяется органолептически	Уменьшение объема масла в системе вследствие нарушения целостности поддона и (или) магистральных проводов. Шлангов, пробоя или распаривания соединений масляного радиатора	Восстановление целостности или замена отказавших деталей
			Ослабление усилия закрепления деталей	Усиление плотности прилегания сопряженных деталей («подтягивание» крепежных деталей)
			Нарушение электрической цепи, отказ датчиков или указателя давления масла	Восстановление электрической цепи, замена неисправных датчиков и указателей, регулировка
			Зависание редукционного клапана в открытом положении	Замена редукционного клапана, регулировка
	Вспенивание масла	Определяется органолептически	Падение охлаждающей жидкости в масло	Устранение причин негерметичности, замена масла
			Нарушение целостности деталей привода масляного насоса	Замена отказавших деталей
1.2 Постепенное снижение давления масла в системе	Показание указателя давления масла на щитке приборов	Определяется органолептически	Износ коренных и шатунных подшипников коленчатого вала, втулок распределительного вала двигателя	Замена коренных и шатунных подшипников коленчатого вала, втулок распределительного вала
			Засорение сетки маслоприемника масляного насоса	Замена старого (грязного) масла, про
			Неисправен редукционный клапан масляного насоса	Прочистка или замена редукционного клапана
			Повышенный износ шестерен масляного насоса	Замена изношенных шестерен
			Засорение масляных фильтров	Замена масляных фильтров

1	2	3	4	5
1.3 Повышение давления масла в системе	Показания манометра на щитке приборов	Определяется органолептически	Засорение трубопроводов, масляных каналов, зазоров между сопряженными деталями	Промывка и продувка трубопроводов, масляных каналов, сопряжений деталей
			Использование масла с повышенным классом вязкости в условиях летней эксплуатации	Замена масла
			Использование недопустимо вязких масел (особенно при низких температурах)	Замена масла, прочистка масляного насоса
			Неисправность редукционного клапана	Замена или регулировка редукционного клапана
			Неисправность датчика или указателя давления масла	Замена неисправных приборов
1.4 Повышение давления масла с последующим резким снижением ниже установленной нормы	Показание манометра на щитке приборов	Определяется органолептически	Неисправность редукционного клапана	Замена редукционного клапана
2 Нарушение герметичности системы	Подтекание масла в местах соединения деталей или местах нарушения их целостности	Определяется органолептически	Повышенное давление газов в картере двигателя	Прочистка системы вентиляции картера
			Ослабление крепления деталей	Усиление плотности прилегания сопряженных деталей
			Нарушение целостности уплотнений	Замена уплотнений
			Затвердевание материалов уплотнений	



Задание на самостоятельную подготовку:

1. Учебное пособие. Неисправности автомобильной техники. – Челябинск, 2006.

Стр. 15 – 21.

