

Тема VII. ТЕХНОЛОГИЧЕСКИЕ ПРОЦЕССЫ УСТРОЙСТВА ОТДЕЛОЧНЫХ
ПОКРЫТИЙ

- 7.1. Технология процессов оштукатуривания;
 - 7.1.1. Конструктивные элементы и виды штукатурки;
 - 7.1.2. Классификация штукатурок;
 - 7.1.3. Материалы для штукатурных работ. Применяемые растворы;
 - 7.1.4. Основные слои штукатурного намета;
 - 7.1.5. Виды обыкновенной штукатурки;
 - 7.1.6. Подготовка поверхностей к оштукатуриванию;
 - 7.1.7. Оштукатуривание поверхностей;
 - 7.1.8. Организация процесса оштукатуривания;
 - 7.1.9. Устройство декоративной штукатурки;
 - 7.1.10. Оштукатуривание в зимних условиях;
 - 7.1.11. Охрана труда

7.1.1. Конструктивные элементы и виды штукатурки

Штукатурка конструкций зданий и сооружений предназначена для защиты от вредного влияния атмосферных, механических и химических воздействий, для уменьшения звуко- и теплопроводности конструкций, для декоративного оформления наружных и внутренних поверхностей. Штукатурка предохраняет конструкцию от сырости, выветривания, повышает санитарно-гигиенические условия помещений, повышает огнестойкость конструкций. Штукатуркой называют нанесённый в пластичном состоянии на отделываемую поверхность слой раствора, выровненный, уплотнённый и впоследствии затвердевший.

Внутренние штукатурные работы производят по секциям здания снизу вверх, а наружные - захватками сверху вниз, начиная от карниза здания. До начала внутренних штукатурных работ должны быть закончены стены, перекрытия, монтаж коммуникаций, установка оконных и дверных коробок, остекление, а до начала наружных работ - поставлены ухваты для водосточных труб, установлены закладные крепления пожарных лестниц, закончено устройство балконов, установлены оконные и наружные дверные блоки.

Вид и состав штукатурки определяются её назначением. В деревянных зданиях штукатурка помогает декоративно обработать поверхности и повысить огнестойкость стен, перегородок и перекрытий. В каменных зданиях благодаря штукатурке исправляются внутренние поверхности, имеющие неприглядный вид из-за неровностей кладки, пёстрой расцветки камней и швов. В помещениях с повышенной влажностью (ванные комнаты, прачечные, бани) хорошо себя проявили водостойкие цементные штукатурки.

Когда необходимо повысить теплотехнические характеристики здания или его отдельных конструкций, применяют растворы с включением шлакового, перлитового и других теплоизоляционных материалов с малой плотностью.

Важное значение имеют декоративные качества штукатурки. Благодаря пластичности раствор позволяет получать на криволинейных и сводчатых конструкциях гладкие поверхности. Декоративные качества и морозостойкость штукатурки, применяемой для наружных работ, позволяют нанесённому покрытию выполнять свои функции в течение многих лет.

7.1.2. Классификация штукатурок

Штукатурки подразделяют по следующим трём направлениям:

по виду вяжущих

цементная, известковая, цементно-известковая, известково-гипсовая, известково-глиняная;

по сложности выполнения

простая (для отделки вспомогательных и складских помещений), улучшенная (для отделки жилых помещений, торговых залов, учебных заведений) и высококачественная (отделка музеев, театров, административных и офисных зданий и помещений);

по назначению

обычная, декоративная и специальная (для дополнительной защиты от внешних неблагоприятных факторов).

7.1.3. Материалы для штукатурных работ. Применяемые растворы

Для получения качественной штукатурки, имеющей определённую фактуру и свойства (звукоизоляция, теплоизоляция, влагостойкость), применяют различные материалы: вяжущие, заполнители, воду, добавки.

Вяжущие - порошкообразные вещества, после затворения водой переходят со временем из тестообразного в камневидное состояние. Вяжущее, твердеющее и набирающее прочность только на воздухе, называют вяжущим воздушного твердения. Вяжущее, сохраняющее и повышающее свою прочность на воздухе, но ещё лучше в воде или во влажных условиях, называют вяжущим гидравлического твердения.

Основные вяжущие, применяемые для штукатурных работ: цементы (портландцемент, пуццолановый, шлакопортландцемент, расширяющийся, гидрофобный, кислотоустойчивый, цветные и другие специальные цементы), строительный гипс, известь строительная (негашёная молотая, известковое тесто и известь гидратная), глина.

Заполнители - составная часть растворов, к которым относятся песок, шлак, щебень, другие материалы.

Применяют песок горный, речной, морской, озёрный и карьерный с размерами зёрен от 0,3 до 5 мм. Недопустимо содержание в песке глинистых частиц более 5%. Плотность песка составляет 1,5... 1,7 т/м³. Для штукатурных работ лучшим считается песок остроугольной формы средней и мелкой (но не пылевой) крупности. Допускается применять гравий природный, недроблёный, окатанной формы и щебень природный, дроблёный, рваной остроугольной формы, с зёрнами размером 2,5...20 мм. Рассмотренные заполнители относятся к тяжёлым с плотностью более 1000 кг/м³.

Лёгкие заполнители для штукатурных растворов имеют плотность менее 1000 кг/м³.

Шлак - куски рваной формы, продукт сжигания каменного угля. Для получения шлакового песка шлак размалывают на мельницах и просеивают. Применяют такие пески плотностью 0,7...0,9 т/м как звуко- и теплоизоляционный материал при оштукатуривании перегородок и наружных фасадов. Пемза - пористая вулканическая порода плотностью до 0,6 т/м . Древесный уголь добавляют в штукатурный раствор для уменьшения массы штукатурки.

Декоративные заполнители применяют в штукатурках для придания им блеска и более выразительного внешнего вида. Они применимы, когда штукатурка является завершающим слоем отделки поверхности. К таким заполнителям относятся слюда, антрацит, кварц, битое стекло, каменная крошка. Слюда и битое стекло крупностью 1...6 мм добавляют в небольшом количестве в растворы для придания поверхностям кристаллического блеска.

Каменная крошка различных цветов получается в результате дробления мрамора, гранита, известняка, других каменных пород. В строительные растворы добавляется каменная крошка с зёрнами крупностью 0,3-5 мм. При заглаживании и шлифовке схватившегося раствора поверхность приобретает блеск и кажущуюся фактуру естественного материала.

Добавки можно разбить на три основные группы. **Минеральные и органические добавки** - золы, шлаки, пемза, обожжённая глина. При смешивании в тонкоизмельчённом состоянии с воздушной известью и при затворении водой они образуют тесто, способное после твердения на воздухе твердеть и под водой.

Химические добавки придают цементным растворам водонепроницаемость и другие защитные свойства.

К таким добавкам относится растворимое (жидкое) стекло. Это тяжёлая густая жидкость буровато-жёлтого цвета, которую растворяют в воде в пропорции 1:6. Этим раствором затворяют приготовленную сухую смесь. При затвердевании жидкое стекло образует на поверхности штукатурки водонепроницаемую и огнеупорную плёнку. Такой штукатурный раствор применяют для оштукатуривания сырых мест.

Пластифицирующие добавки - сульфитно-спиртовая барда, мылонафт, древесный пек. Они повышают пластичность растворов, удобоукладываемость, морозостойкость, позволяют уменьшить расход цемента. В цементных растворах в качестве пластификаторов используют также глину и известь. Применяют морозостойкие добавки для наружных работ.

Штукатурные растворы применяют для внутренней и наружной отделки зданий. При затвердевании растворы превращаются в твёрдую камневидную массу.

Качество раствора подразумевает обеспечение нескольких важных его характеристик. Свежеприготовленный раствор должен быть удобоукладываемым, иметь хорошую подвижность, пластичность, водоудерживающую способность, хорошую адгезию (прилипаемость) к основанию; раствор на поверхности должен быстро твердеть, иметь нужную густоту, не давать большой усадки и не растрескиваться при высыхании.

Удобоукладываемость - способность раствора легко наноситься и распределяться на поверхности, хорошо заполняя при этом все неровности. Такие свойства присущи жирным пластичным растворам - глиняным, известковым и смешанным, и они практически отсутствуют в жёстких цементных растворах.

Подвижность - способность раствора при нанесении на поверхность растекаться по ней без приложения особых силовых воздействий.

Пластичность - свойство раствора принимать и сохранять форму, приданную ему с помощью рабочего инструмента.

Водоудерживающая способность - способность нанесённого на пористое основание раствора медленно отдавать ему свою влагу.

Для получения растворов хорошего качества необходимо правильно рассчитать его состав. Жидкие растворы применяют для нанесения обрызга, полужидкие - для накрывки, полугустые - для грунта. Для толстых штукатурных налётов, выполняемых по сетке, применяют густые растворные смеси. С увеличением в растворе вяжущего повышается его пластичность и удобоукладываемость, с добавлением воды происходит переход от густых растворов к жидким.

Растворы применяют **простые** (глиняные, известковые и цементные) и **смешанные**.

Глиняный раствор используют для сухих внутренних помещений. Недостаток раствора - малая прочность, легко размывается водой. Целесообразно сверху устраивать покрытие из известкового или известково-гипсового раствора. В последние годы простые глиняные растворы практически не применяются.

Состав глиняного раствора для жирной глины - на 1 ч. глины приходится 4...5 ч. песка; для средней глины - соответственно 3...4 ч. песка, для тощих глин соотношение уменьшается - на 1 ч. глины приходится 2...3 ч. песка. При жирной глине желательно применять растворы смешанные, например, на 1 ч. глины берётся 0,3 ч. извести и 5 ч. песка; при использовании цемента - на 1 ч. глины: 0,15 ч. цемента: 4 ч. песка.

Известковый раствор используют для оштукатуривания внутренних и наружных поверхностей по кирпичу, бетону и дереву. Наиболее долговечно служит штукатурка в сухих помещениях.

Основные составы (известковое тесто и песок) - от 1:1 до 1:4. Растворы с избытком извести растрескиваются, а с избытком песка не растрескиваются, но имеют пониженную прочность.

Цементный раствор состоит из цемента, песка и воды. Его используют для поверхностей, подверженных воздействию влаги. Возможная пропорция составов от 1:1 до 1:6, наиболее пластичный и часто применяемый состав раствора 1:3. Для приготовления штукатурки в основном применяют портландцемент, для выполнения водонепроницаемой штукатурки - пуццолановый цемент, реже цементы на базе полимеров.

Сложные растворы - известково-гипсовый, цементно-известковый.

Известково-гипсовый раствор применим для внутренних работ, на 1 часть гипса принимают 3 части извести.

Цементно-известковый раствор, в котором для большей пластичности используют известковое тесто. В составе раствора компоненты можно менять в значительных пределах от 1:1:6 до 1:3:15.

Растворы на негашёной молотой извести, в которых на 1 часть извести приходится 0,5 части цемента и 4 части песка, перед нанесением на поверхность предварительно выдерживают в течение 30...40 мин.

Вид применяемого штукатурного раствора зависит от назначения помещения и материала отделываемой поверхности.

Бетонные поверхности оштукатуривают сложными растворами из цемента, извести и песка примерного состава 1:1:8, подвижностью раствора с осадкой стандартного конуса 7...9 см. Кирпичные поверхности оштукатуривают известково-песчаными растворами состава 1:3 и подвижностью 9...12 см.

При оштукатуривании деревянных и гипсобетонных поверхностей используют известково-гипсопесчаные растворы, для оштукатуривания поверхностей помещений с повышенной влажностью (подвалы, бани, санузлы) применяют цементно-песчаные растворы повышенных марок с гидравлическими добавками.

Находят широкое применение сухие смеси, которые поставляются расфасованными во влагонепроницаемую упаковку, на которую наносится информация о смеси, её наименование и марка, прочностные характеристики готового продукта, рецепт и инструкция по приготовлению, дата изготовления и срок хранения до реализации.

Штукатурные сухие смеси изготавливают на основе цемента, извести, гипса или их смесей. Крупность заполнителя может колебаться в пределах от 0,5 до 1,2 мм. Марка прочности раствора М25...М450. Смеси предназначены для оштукатуривания и отделки наружных и внутренних поверхностей стен. Приготавливают универсальные смеси, которые применяют для бетонных, кирпичных, пенобетонных и других поверхностей. Существует много вариантов смесей для специфического применения.

Декоративные сухие растворные смеси применяют для окончательной отделки различных поверхностей. Сухие смеси для замоноличивания стыков конструкций используют с целью получения высокой прочности в короткие сроки. Нашли применение **выравнивающие смеси** при необходимости получения гладкой вертикальной поверхности для покраски или приклеивания обоев, при этом смеси могут быть универсальными, или только пригодными для сухих и влажных помещений.

Самовыравнивающие смеси для пола позволяют выровнять и укрепить основание. Их можно использовать для устройства стяжки пола, под укладку пола из керамических и бетонных плиток, ковровых покрытий, паркета.

Существуют варианты сухих смесей для устройства износостойких покрытий. При смесях на синтетических смолах и при нанесении раствора с помощью растворонасосов можно получать значительные площади бесшовных наливных покрытий. Данная технология широко используется при оштукатуривании стен.

Теплоизоляционные сухие смеси применяют для улучшения тепло- и звукоизоляции. В качестве заполнителя используют перлитовый, керамзитовый пески, другие виды лёгких заполнителей. Такие смеси подходят для наружных и внутренних работ.

Гидроизоляционные смеси для изоляции подземных частей зданий, подвалов и цокольных этажей готовят на специальных и расширяющихся цементах, в состав входят гидрофобные добавки и микрозаполнители.

Сухие смеси для ремонта и восстановления поверхностей - это высокоадгезионные растворы на цементно-песчаной основе или модифицированные смеси. Для ремонта влажных поверхностей и при наличии высолов применяют специальные составы. В зависимости от состояния укрепляемой поверхности возможно использование последовательно трёх растворов и слоёв: гидроизоляционного, покровного и отделочного на тонкодисперсных меловых, гипсовых смесях или с применением белого или цветного цемента.

7.1.4. Основные слои штукатурного намета

Штукатурное покрытие обычно состоит из трёх слоёв - обрызга, грунта и накрывки. Это обусловлено тем, что нанесение штукатурного раствора сразу на всю толщину слоя не допускается, так как пластичный раствор будет стекать с поверхности, не схватываясь с ней.

Обрызг - первый (нижний), наносимый непосредственно на оштукатуриваемую поверхность, слой из наиболее пластичного раствора с осадкой стандартного конуса 8... 14 см при механизированном нанесении и 11-12 см - при нанесении вручную. Толщину слоя обрызга по каменным и бетонным стенам принимают 4...5 мм, по деревянным поверхностям - 7...9 мм. Перед нанесением обрызга каменные и бетонные поверхности смачивают водой. Обрызг обычно не разравнивают и оставляют поверхность шероховатой, его основное назначение плотно схватиться с оштукатуриваемой плоскостью за счёт заполнения всех её неровностей, пор, пустот и быть способным воспринимать и нести нагрузку от последующих слоёв штукатурки. Если сравнивать назначение обрызга с другими отделочными процессами, то он играет роль грунта для последующих отделочных слоёв.

Грунт - второй слой намёта, предназначенный для выравнивания штукатурной поверхности, создания основной толщины штукатурного намёта; грунт наносят обычно в несколько слоёв после начала твердения раствора в слое обрызга. Раствор применяют с осадкой конуса 7...8 см, каждый последующий слой грунта наносят после схватывания и побеления предыдущего; толщина слоя не должна превышать 5 мм при цементных растворах и 7 мм - при известковых.

Накрывка - третий, отделочный слой штукатурки, наносимый в один приём при толщине не более 2 мм; назначение слоя - подготовка отделяемой поверхности под окраску, придание штукатурке ровной и гладкой поверхности. Раствор для этого слоя готовят на мелком песке с осадкой конуса 9... 12 см и содержании воды в пределах 50% от объёма вяжущего. Накрывку наносят после затвердения грунта до состояния, когда лёгкое надавливание оставляет на нём вмятину.

7.1.5. Виды обыкновенной штукатурки

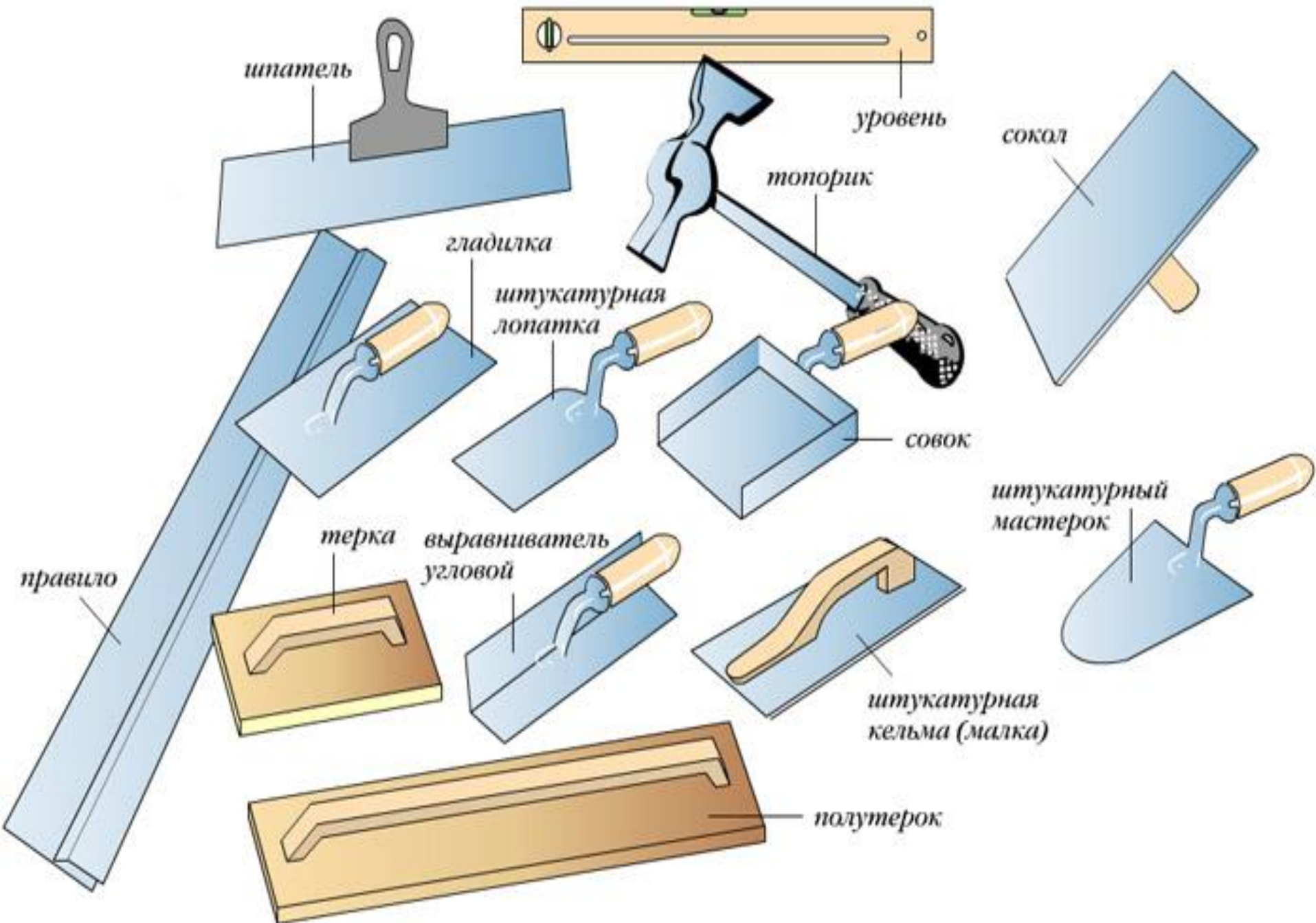
По точности и качеству выполнения штукатурка подразделяется на три вида: простая (под сокол), улучшенная (под правило) и высококачественная (по маякам).

Простая штукатурка состоит из обрызга и 1...2 слоёв грунта, накрывочный слой отсутствует. Нанесение и выравнивание раствора вручную производят при помощи штукатурной лопатки и сокола. Для разравнивания и затирки раствора применяют тёрки, полутёрки, правила различной длины. Разглаживанием и затиркой получают относительно ровную и гладкую поверхность. Применяют простую штукатурку при отделке подсобных помещений, подвалов, складов. Общая толщина простой штукатурки не превышает 12 мм, при наклаывании на поверхность мерной линейки допускается иметь на длине 2 м не более двух зазоров до 5 мм каждый.

Улучшенную штукатурку выполняют с нанесением слоя обрызга, одного или нескольких слоёв грунта с разравниванием и накрывочного слоя с затиркой. Выравнивание поверхности выполняют более качественно правилом или с помощью полутёрка. Общая толщина улучшенной штукатурки до 15 мм, допустимо на участке стены в 2 м иметь не более двух зазоров до 3 мм.

Высококачественную штукатурку выполняют обязательно по маякам, в её состав входят нанесение одного слоя обрызга, одного или нескольких слоёв грунта с разравниванием, а также накрывочного слоя с разравниванием и затиркой. Выравнивание грунта осуществляют правилом по маякам, затирку накрывочного слоя выполняют деревянной или войлочной тёркой. Средняя общая толщина высококачественной штукатурки может достигать 20 мм, на длине 2 м можно иметь не более двух зазоров до 2 мм. Затирку поверхности осуществляют только известково-песчаным или цементно-песчаным раствором.

Для производства штукатурных работ применяют ручной инструмент:



7.1.6. Подготовка поверхностей к оштукатуриванию

Одним из главных требований к наносимому штукатурному покрытию является его прочное сцепление с основной поверхностью (из деревянных изделий, каменных, металлических, бетонных и др.). Сложный процесс оштукатуривания состоит из ряда последовательно выполняемых простых операций:

- подготовка поверхностей к оштукатуриванию (насечка, обивка сеткой или дранкой);
- провешивание и установка маяков;
- нанесение штукатурного раствора (обрызга и грунта);
- разравнивание слоёв намёта;
- вытягивание тяг и разделка углов и откосов;
- нанесение накрывочного слоя и затирка поверхностей.

Основание под штукатурку должно прочно сцепляться с штукатурным раствором. Поверхности, подлежащие оштукатуриванию, очищают от пыли, грязи, жировых и битумных пятен. Недостаточно шероховатые поверхности обрабатывают насечкой или пескоструйным аппаратом. Отличительные особенности подготовки поверхностей к оштукатуриванию в зависимости от материала конструкций следующие.

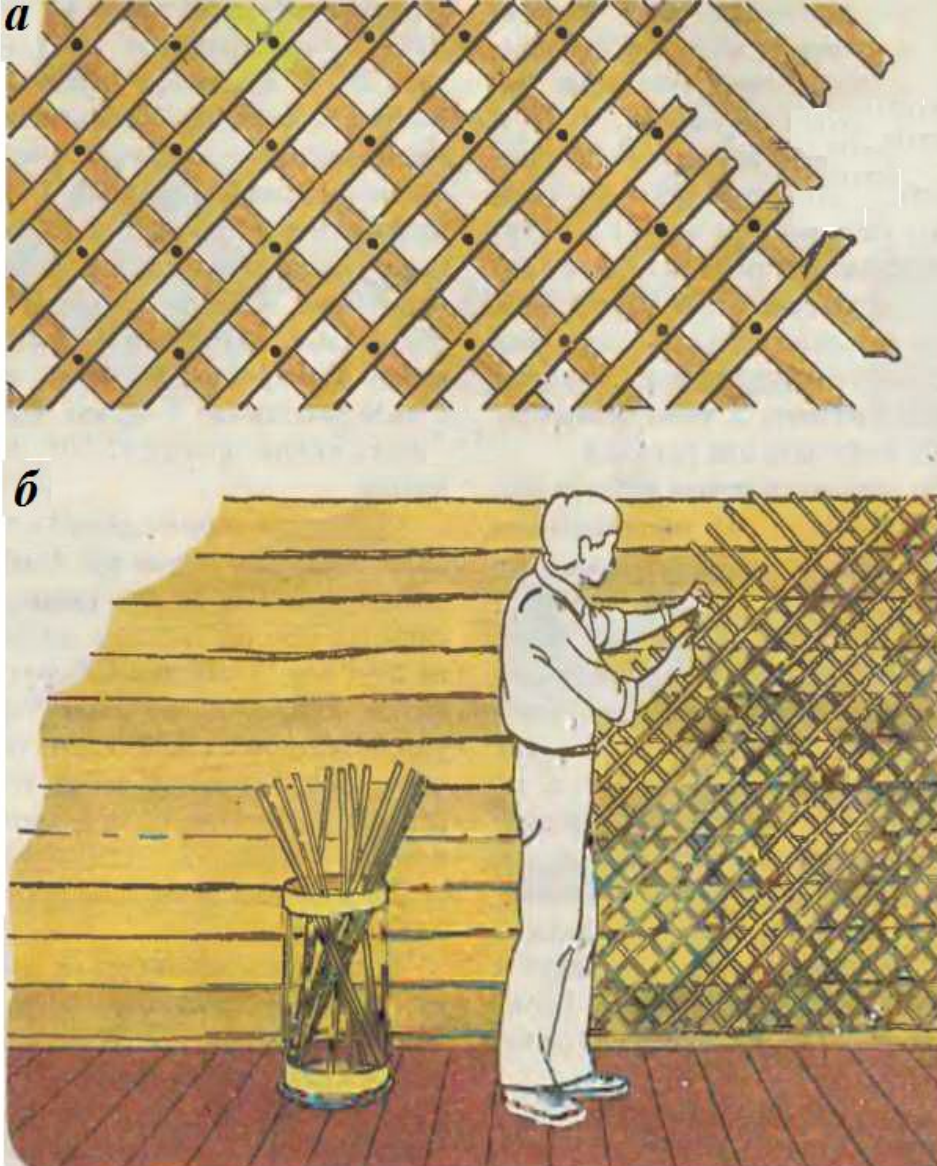
Бетонные поверхности: срубка наплывов, выступающей арматуры, заделка раковин и отверстий. Очистка поверхностей стальными щётками и насечка – нанесение на поверхности штрихов, углублений глубиной 3...5 мм по 1000...1200 шт. на 1 м² с помощью скаarpели, зубатки, топора, электрической щётки, отбойного молотка, пескоструйного аппарата. В ряде случаев поверхность обтягивают металлической сеткой. Подготовку завершают смачиванием поверхности водой.

Кирпичные поверхности: для стен, выложенных в пустошовку - очистка щётками, срубка выступающих мест, насечка. Если кладка выложена заподлицо, то дополнительно вырубают швы на глубину не менее 1 см. Дополнительно необходимо очистить поверхность стен стальными щётками или пескоструйным аппаратом, затирочными машинками, старую кирпичную кладку кроме этого насекают. Для лучшего сцепления со штукатуркой шлакобетонных поверхностей в них просверливают отверстия, в которые устанавливают пробки, вбивают гвозди и устраивают проволочное оплетение.

Металлические поверхности - очистка от ржавчины и приварка металлической сетки. К металлическим конструкциям предварительно приваривают отдельные стержни, крупную металлическую сетку для крепления тонкой металлической сетки, присоединение которой к этому каркасу целесообразно выполнять на скрутках.

Деревянные поверхности - набивка драни (рис. 2), чаще этот процесс выполняют по изоляционным рулонным материалам - толю или пергамину. Для уменьшения звуко- и теплопроводности деревянные поверхности перед набивкой драни закрывают рогожей, войлоком и другими материалами.

Дрань нижнего ряда простильная (неровная, тонкая, изогнутая) шириной 15...20 мм и не тоньше 3 мм. Её прибивают к стене под углом 45° к поверхности пола с расстоянием между дранками 4...5 см. Основной или верхний ряд - выходная дрань ровная, гладкая той же ширины и толщиной 4...5 мм. Наращивание драниц между собой осуществляют с зазором 2...3 мм. В настоящее время вместо отдельных драниц поверхности деревянных конструкций перед оштукатуриванием обивают готовыми драночными щитами.



Максимальная толщина оштукатуренных вертикальных поверхностей 4...5 см, а горизонтальных и наклонных - 3...4 см. При необходимости иметь большую толщину штукатурного покрытия вместо дранц применяют рейки толщиной 5...7 мм. Можно на стену набивать гвозди, располагая их в шахматном порядке на расстоянии до 10 см один от другого, ещё лучше прибивать металлическую сетку.

Выступающие архитектурные детали, места сопряжения деревянных частей здания с каменными, бетонными и металлическими конструкциями, а также другие поверхности в случае необходимости нанесения на них штукатурки слоем более 20 мм покрывают металлической сеткой «Рабитца» с ячейками размером 10x10 мм. Стыки разнородных конструкций целесообразно затягивать металлической сеткой, чтобы на штукатурке не появлялись трещины, так как на разнородных поверхностях штукатурный раствор высыхает в разные сроки.

Рис. 2. Подготовка деревянных поверхностей:
а - расположение дранц;
б - набивка драни

Провешивание и установка марок. Для того чтобы наносимая штукатурка была строго вертикальной или горизонтальной, поверхности предварительно провешивают и выравнивают по маркам и маякам. Результаты провешивания закрепляют марками N (рис. 3).

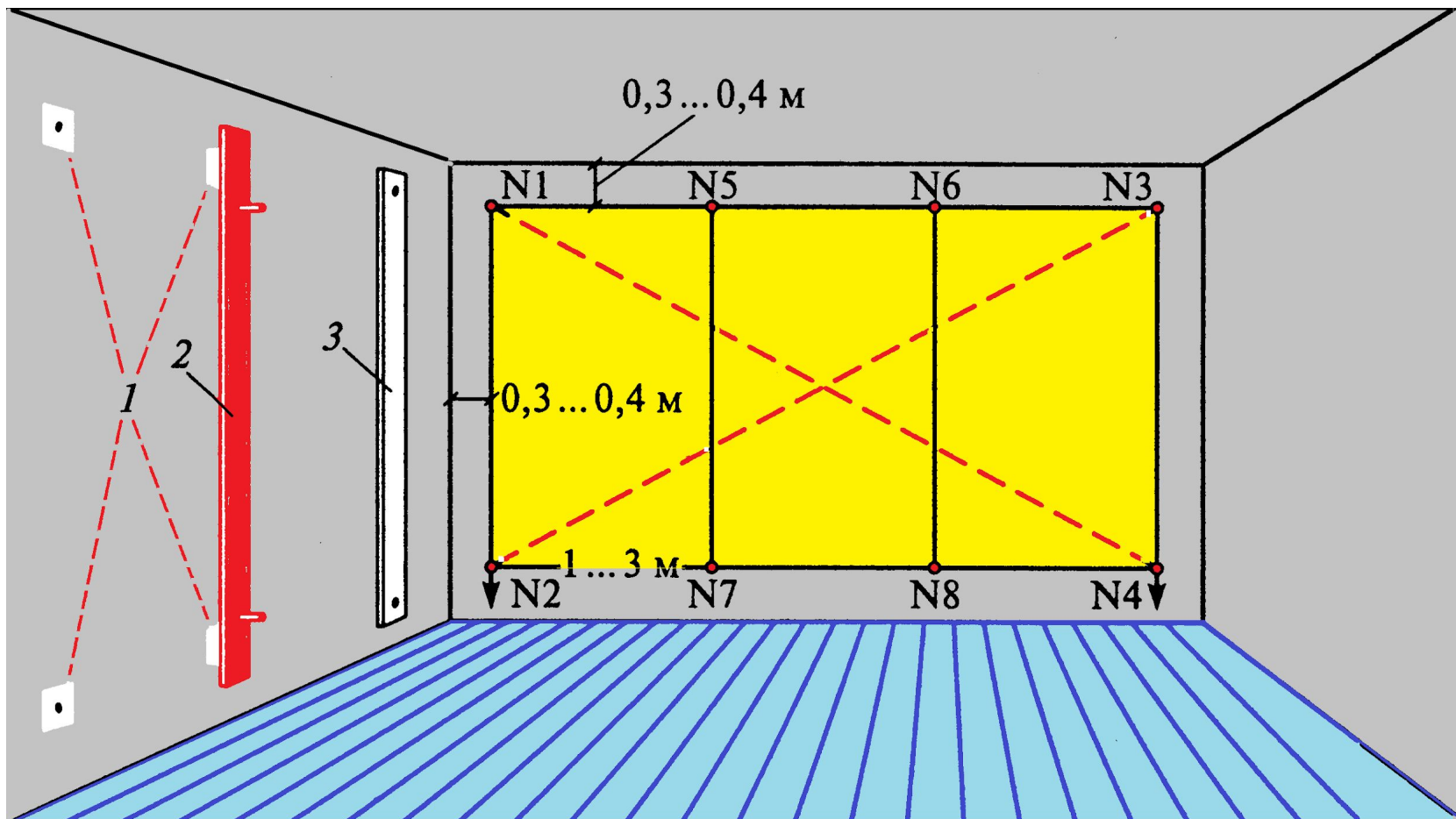


Рис. 3, а. Провешивание стен с устройством марок и маяков:
1 – марки; 2 – правило; 3 – маяк

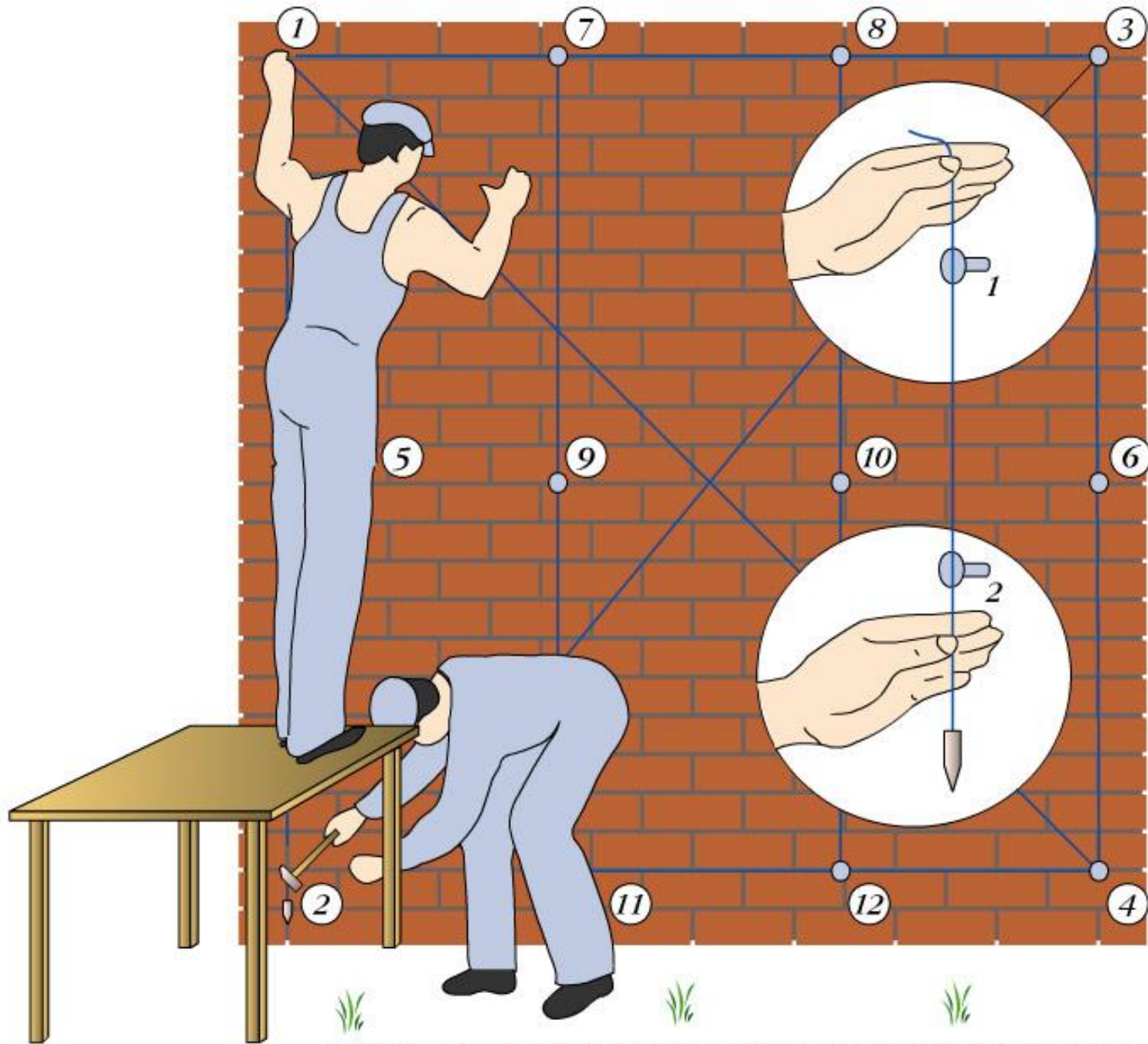


Рис. 3, б. Цифры указывают на последовательность установки маяков, в данном случае маяками служат гвозди

Толщину штукатурного покрытия намечают путём провешивания поверхности. Сначала провешивают стены и потолки по шнурам, натягивая их через каждые 1,5 м. Затем по углам провешенной поверхности устанавливают марки - опорные площадки из небольших лепёшек гипсового раствора, верхняя поверхность которых определяет провесную линию. Предварительно, в процессе провешивания стены, если имеется такая возможность, забивают по углам и в центре гвозди таким образом, чтобы шляпка находилась на уровне верха толщины штукатурного намета. По шляпкам гвоздей правило точно не установишь, поэтому устраивают гипсовые марки размером 5x5 см.

Установка маяков. Маяки обычно устанавливают для выполнения высококачественной штукатурки. Маяки бывают из известкового раствора, гипсовые и инвентарные. По готовым маркам накладывают деревянную рейку (правило), под которую подбивают гипсовый раствор. После схватывания раствора рейки снимают, а полученные под ними гипсовые полосы служат маяками, определяющими провешенную поверхность.

Инвентарные металлические маяки устраивают из уголковой стали, а деревянные - из бруса. Крепление металлических маяков осуществляют при помощи штырей, забиваемых в стену, а деревянных - при помощи гвоздей.

7.1.7. Оштукатуривание поверхностей

Нанесение раствора на поверхность вручную. Подачу раствора к месту производства работ и нанесение его на подготовленную поверхность осуществляют ручным или механизированным способом с помощью растворонасосов.

В зданиях, где штукатурные работы ведут поэтажно, применяют тупиковую схему подачи раствора, а при ведении работ одновременно на нескольких или на всех этажах здания - кольцевую.

Поверхности перед началом оштукатуривания смачивают водой для предотвращения сползания раствора и растрескивания слоя обрызга. Все последующие слои штукатурного намета наносят после начального затвердевания и побеления ранее нанесённого слоя. Все слои грунта обязательно разравнивают и уплотняют. При оштукатуривании значительных площадей может быть использована комплексная механизация, которая включает механизированное приготовление раствора, подачу его к рабочим местам, нанесение и затирку слоёв раствора.

Механизированное нанесение раствора. Для механизированного оштукатуривания поверхностей нашли применение штукатурные агрегаты, которые выпускаются двух типов. Агрегаты первого типа работают только с привозным готовым раствором, в механизмах второго типа в технологическую цепь включён циклический растворосмеситель для приготовления раствора непосредственно на объекте или для переработки готового товарного раствора. Применяются также штукатурные механизмы на базе винтовых насосов, снабжённые смесителями непрерывного действия, работающими на сухих смесях.

Штукатурный агрегат работает следующим образом. Доставленный готовый раствор выгружают на вибросито. В результате вибрации процеженный раствор поступает в приёмный бункер, откуда по всасывающему рукаву попадает в рабочую камеру растворонасоса. Под напором давления в насосе раствор подаётся к форсунке и наносится на обрабатываемую поверхность.

Принцип работы растворонасосов основан на периодическом изменении объёма их рабочей камеры, увеличивающегося при всасывании раствора из приёмного бункера и уменьшающегося при воздействии на смесь поршня, выталкивающего раствор в напорную магистраль. По способу воздействия на перекачиваемый раствор различают диафрагменные, поршневые и винтовые растворонасосы.

Для нанесения раствора на поверхности применяют пневматические и бескомпрессорные форсунки, в которых раствор распыляется на мелкие связные частицы и в виде факела выбрасывается на поверхность (рис. 4).

В пневматической форсунке распыление раствора осуществляется струей воздуха под давлением 0,05...0,1 МПа, благодаря чему мелкие частицы раствора наносятся на поверхность с большой скоростью. Оптимальная форма и размер факела распыления варьируются путём перемещения воздушной трубки относительно наконечника, что позволяет получать уширение и сужение факела. Пневматические форсунки имеют сменные наконечники с отверстиями разных диаметров, что обеспечивает возможность нанесения растворов разной подвижности на обрабатываемые поверхности. Недостатком данной технологии является потребность в компрессоре, наличие большого количества шлангов, потери давления воздуха в сети, все это усложняет и удорожает работы.

Применение бескомпрессорных (механических) форсунок, в которых подача раствора к форсункам осуществляется растворонасосом, значительно упрощает и удешевляет процесс оштукатуривания. Растворонасос позволяет поддерживать давление в сети в тех же пределах 0,05...0,1 МПа.

Обычно для подачи раствора на этажи в многоэтажных зданиях применяют растворонасосы с подачей 3...6 м³/ч. В стеснённых условиях раствор наносят вручную. Для нанесения раствора применяют сокол - устройство для переноса к месту нанесения раствора и кельма для срезания раствора с сокола и нанесения его на отделяваемую поверхность. Для разравнивания раствора применяют полутёрки, правила, терки, теркишаблоны и др.

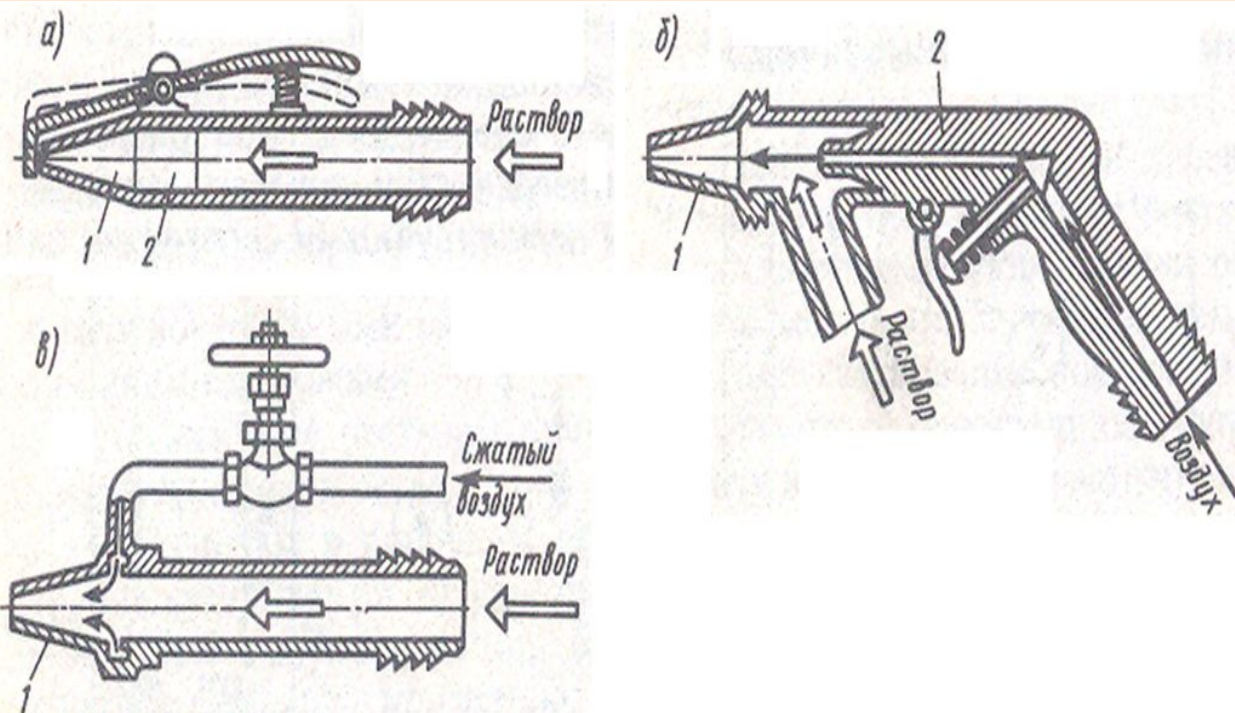


Рис. 4. Форсунки для нанесения штукатурного раствора:

- а* - бескомпрессорная;
- б, в* - пневматические с центральной и кольцевой подачей воздуха;
- 1* - сменный наконечник;
- 2* - корпус форсунки

Разравнивание слоёв намёта (рис. 5). Разравнивание производят деревянным полутёрком, который протягивают в горизонтальном положении снизу вверх, нажимая и придавливая раствор. Затем поворачивают полутёрок в вертикальное положение и производят разравнивание в поперечном направлении.

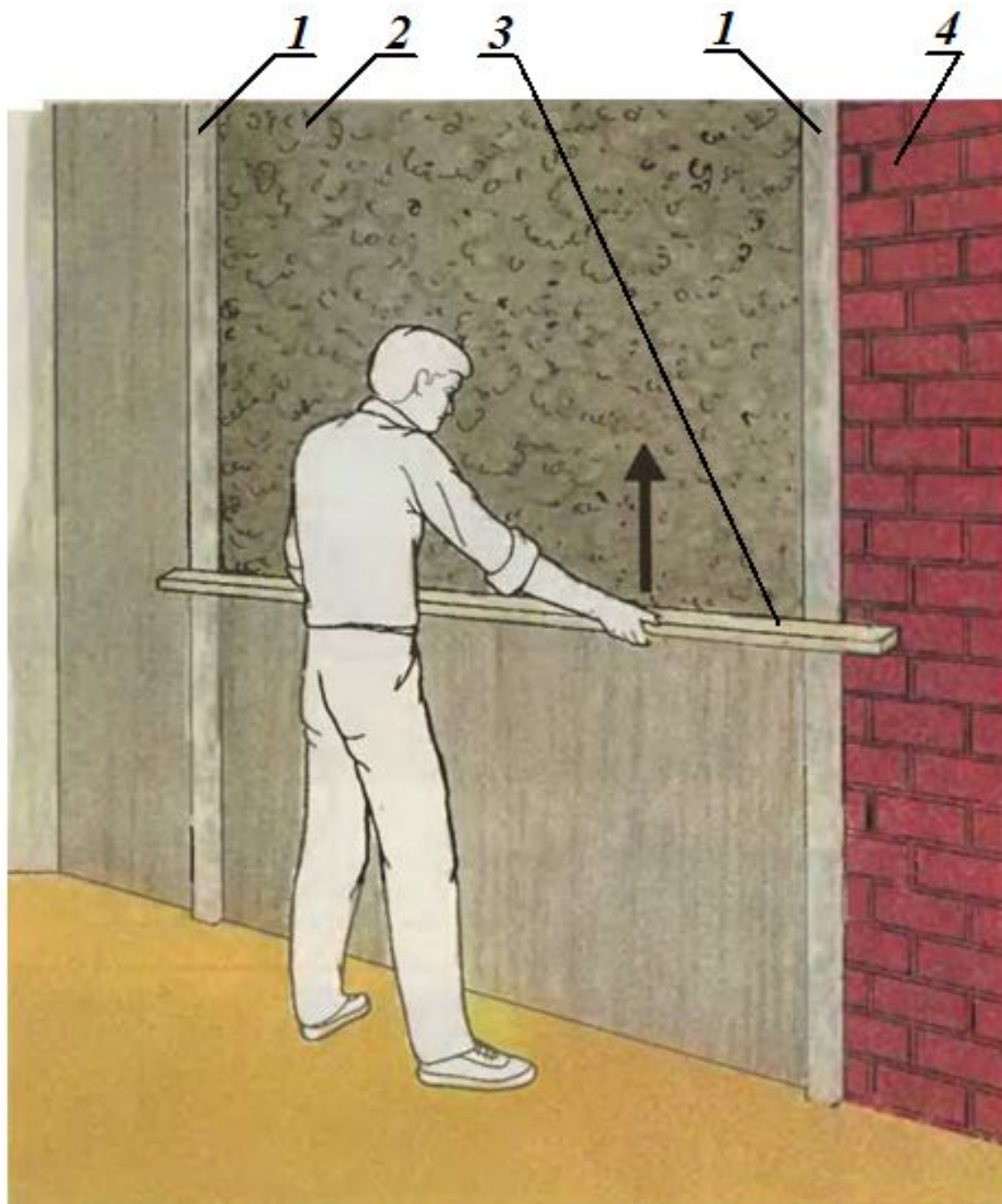


Рис. 5. Разравнивание раствора
правилom по маякам:

- 1* – инвентарный маяк;
- 2* – нанесенный набрызгом
раствор;
- 3* – правило;
- 4* – оштукатуриваемая
поверхность

Для получения правильного внутреннего угла, так называемой лужги применяют лужговые угловые полутёрки, а для вытягивания наружных углов (заусенков) - усеночные полутерки (рис. 6). Имеются специальные шаблоны для оштукатуривания проёмов.

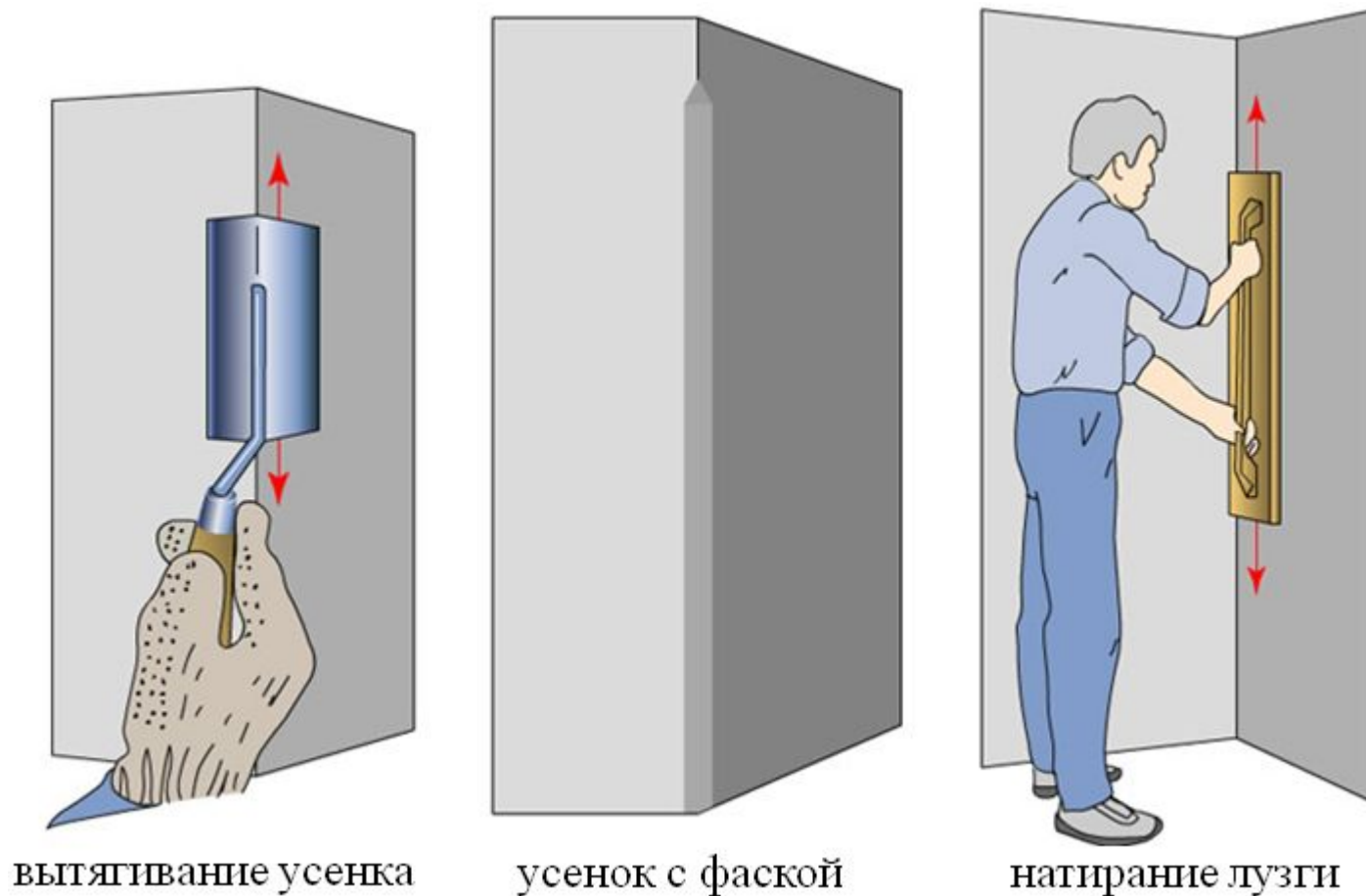


Рис. 6. Оштукатуривание наружных и внутренних углов:

Затирка поверхностей. Затирку и заглаживание накрывочного слоя осуществляют при помощи затирочных инструментов, приводимых во вращательное движение сжатым воздухом или электрическим током. Затирку поверхностей вручную производят деревянными или стальными дисковыми тёрками, резиновыми полутёрками и металлическими гладилками. Для очень тщательной затирки используют тёрки, подбитые плотным войлоком или фетром.

Затирку накрывочного слоя выполняют вручную или механизированным способом обычно через сутки после нанесения этого слоя. Затирку вручную производят войлочными или капроновыми щётками, металлическими гладилками; механизированная затирка осуществляется пневматическими или электрическими машинками со сменными лопастями или дисками из разных материалов - пенопласта, дерева, текстолита, стали, алюминия. В процессе затирки поверхность необходимо смачивать водой.

Требования к качеству штукатурки. Качественно выполненная штукатурка не должна иметь трещин, бугорков, раковин, дутиков, грубой шероховатой поверхности. Проверку оштукатуренных поверхностей осуществляют при помощи правила или шаблона, для криволинейных поверхностей - при помощи лекал.

Дутики - небольшие бугорки на поверхности штукатурки. Они легко осыпаются, оставляя белое или жёлтоватое пятно. Образуются дутики от применения известкового раствора, в котором не погасились мелкие частицы. Такое гашение может продолжаться длительное время; дутики счищают, на это место заново наносят штукатурный раствор.

Трещины могут появляться на штукатурке от применения жирных, плохо перемешанных растворов, от быстрого высыхания штукатурки, нанесения за один приём толстых слоёв намёта и даже растворов тонкими слоями на ещё не схватившийся предшествующий слой. Для исключения трещин необходимо применять хорошо перемешанные растворы. Штукатурку нужно оберегать от чрезвычайно быстрого высыхания, в сухую и жаркую погоду её необходимо укрывать или часто поливать водой.

Отлупы и вспучивания штукатурки могут происходить от оштукатуривания сырых поверхностей или постоянного увлажнения оштукатуренных поверхностей. Это характерно для известковых и известково-гипсовых штукатурок. Исправляют дефект снятием некачественного участка, просушиванием основания и нанесением на поверхность цементного раствора, раствора с добавлением жидкого стекла.

Отслаивание штукатурки может происходить при сухом основании. Отслоение может быть результатом нанесения известкового раствора на бетонное основание или более прочного раствора на слой менее прочного, который в результате отстаёт от основания.

7.1.8. Организация процесса оштукатуривания

Комплексно-механизированный процесс оштукатуривания выполняют с применением штукатурных станций (рис. 7). В состав станций обычно включают бункер для приёма раствора, растворомешалку для самостоятельного приготовления и перемешивания привезённого раствора, вибросито, растворонасос с комплектом трубопроводов, форсунок и компрессор, который служит для очистки обрабатываемых поверхностей от грязи и подачи на них раствора под давлением через форсунки. Штукатурная станция компактна, смонтирована на прицепе к автомобилю.

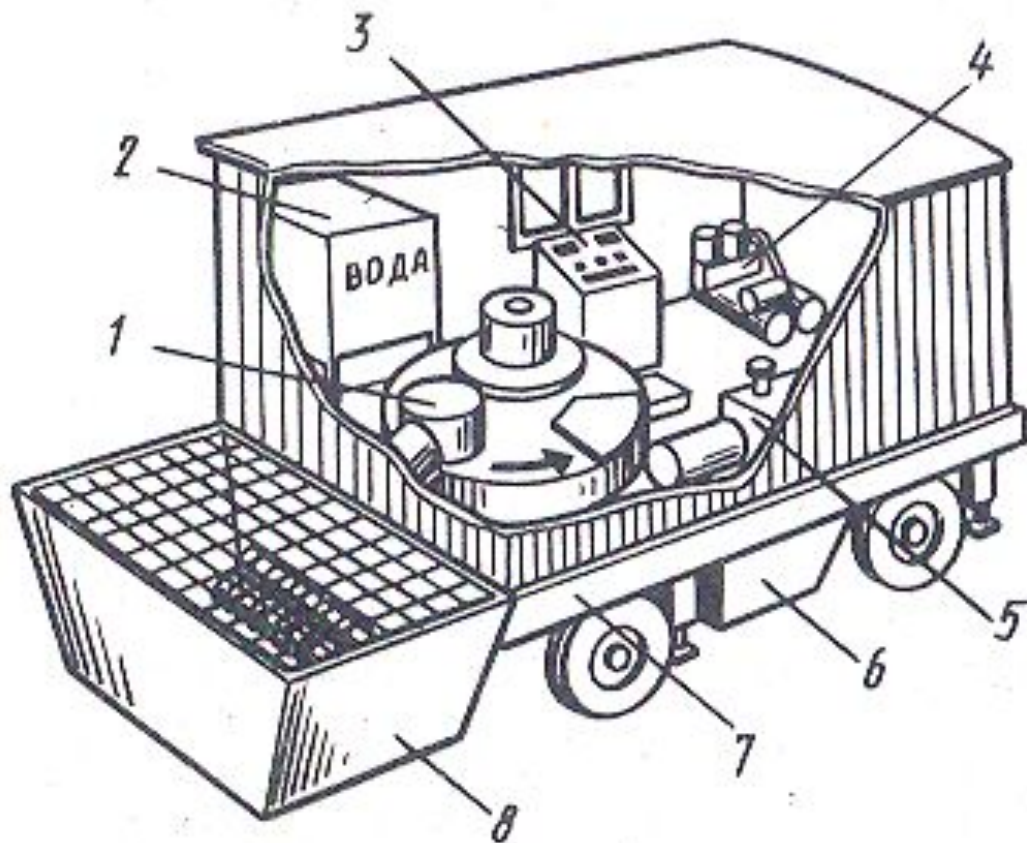


Рис. 7. Штукатурная станция:

- 1 – растворомешалка;
- 2 – дозировочный бак;
- 3 – пульт управления;
- 4 – компрессор;
- 5 – растворонасос;
- 6 – промежуточный бункер;
- 7 – площадка автоприцепа;
- 8 – приемный бункер

От станции к рабочим местам на этажах раствор подают по кольцевому или тупиковому трубопроводу. В кольцевой системе раствор по напорному стояку поднимается на этажи, неиспользованный раствор по обратному стояку попадает в приёмный бункер для повторной подачи вверх. На напорном стояке установлены раздаточные краны, от которых по шлангам раствор поступает непосредственно к форсункам или в поэтажные бункера.

Для работы на высоте применяют разного конструктивного решения подмости и вышки (рис. 8).

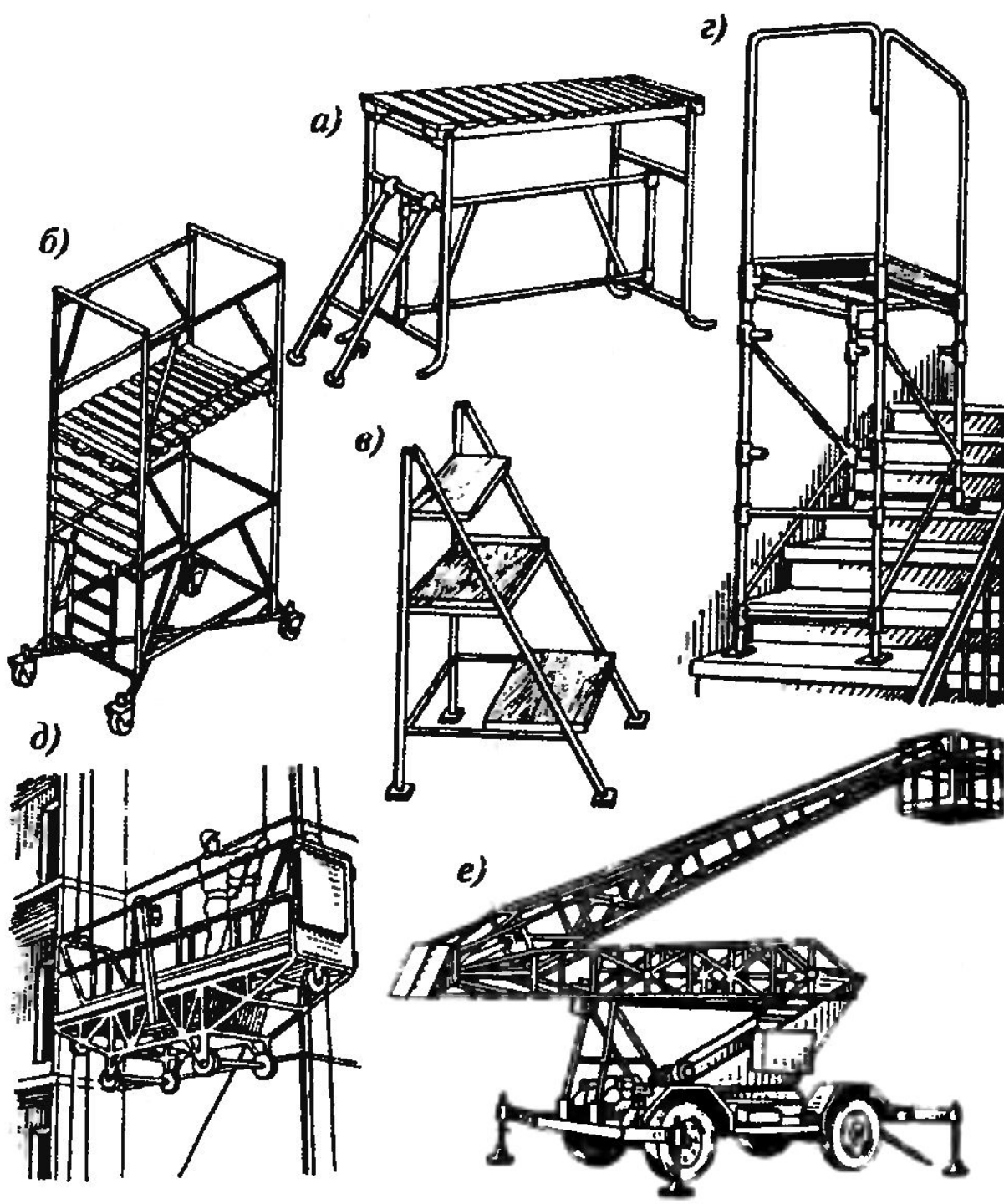


Рис. 8. Подмости и вышки для производства штукатурных работ:
а – столик складной двухвысотный;
б – универсальные подмости;
в – столик-стремянка;
г – универсальный столик;
д – самоподъёмная люлька;
е – передвижная установка

7.1.8. Устройство декоративной штукатурки

Декоративную штукатурку применяют для отделки фасадов и интерьеров общественных и гражданских зданий. Она не требует периодической окраски, имеет высокую прочность и может служить долгие годы без ремонта. Для большинства видов штукатурки (декоративной и специальной) - это только верхний накрывочный слой.

Растворы для таких штукатурок состоят из вяжущего, заполнителя, декоративного наполнителя и пигментов. Наиболее часто применяют декоративные штукатурки с каменной крошкой, терразитовую, сграффито, на основе коллоидно-цементного клея и синтетическую.

Декоративную штукатурку с каменной крошкой применяют для имитации твёрдых каменных пород. Обычным порядком устраивают обрызг и грунт, а при приготовлении раствора для накрывки в него вводят мраморную, гранитную или керамическую крошку с фракцией 3...5 мм. Цвет отделочного слоя можно также регулировать путём применения цветных цементов или различных свето- и щёлочестойких пигментов – охры и железного сурика, что способствует значительному увеличению долговечности декоративной штукатурки.

Полностью высохший слой грунта предварительно смачивают водой, а затем наносят слой декоративной штукатурки. На следующий день штукатурку проливают рассеянной струей воды, в результате чего цементная пыль с поверхности удаляется и получается чистая поверхность с резко выраженной фактурой крошки.

Нашёл применение отдельный способ устройства штукатурки - на поверхность наносят обычный цементно-песчаный раствор, каменная крошка набрасывается в нанесённый слой раствора штукатурной лопаткой и разглаживается.

Крошку наносят воздушными или механическими крошкочёматами, что позволяет обеспечить лучшее сцепление крошки с ранее нанесённым на поверхность раствором. Качество покрытия контролируется толщиной накрывочного слоя раствора, расстоянием до поверхности и скоростью нанесения каменной крошки.

Терразитовую штукатурку также применяют для отделки стен монументальных и общественных зданий. В этот тип штукатурки на портландцементе кроме каменной крошки диаметром 1...6 мм добавляют дроблёную слюду в количестве до 10% объёма цемента. Для большей выразительности в раствор включают мелкие фракции антрацита, дроблёного красного кирпича, другие цветовые добавки. Штукатурку слоём до 2 см наносят на затвердевшее грунтовое основание, после схватывания промывают струёй воды до обнажения зёрен каменной крошки и слюды. Допускается после твердения терразитового слоя в течение 2...3 дней обрабатывать его поверхность разбавленной соляной кислотой, которая частично растворяет цементное молоко и загрязнения на поверхности штукатурки, обнажая зерна каменной крошки, слюду и другие включения.

Штукатурку сграффито используют для отделки фасадов и их отдельных элементов. Штукатурка состоит из грунта и нескольких (не менее двух) цветных накрывочных слоёв. Раствор готовится на известковом тесте, в него могут быть включены дополнительно красящие пигменты и цемент. Через 2...4 ч после нанесения верхнего накрывочного слоя, за которые раствор приобретает определённую прочность, на поверхность с помощью трафаретов (шаблонов) наносят контуры предполагаемых рисунков, которые углубляют, выцарапывают на необходимую глубину, аккуратно обметают поверхность кистью или мягкой щёткой.

Вырезку самого рисунка выполняют ручными инструментами - ножом, стамеской, скребком, скоблилкой, царапкой.

Если при наружном и внутреннем оштукатуривании не требуется особая архитектурная выразительность, достаточно качества и долговечности наносимого покрытия, можно применять штукатурку на основе коллоидно-цементного клея. В процессе приготовления клея применяют цветные портландцементы, добавляют щёлоче- и светоустойчивые пигменты. Раствор готовят с добавлением песка, гидрофобизирующих добавок и воды. Раствор наносят на поверхности пневматическими форсунками или растворомётами.

Синтетическая штукатурка включает поливинилацетатную эмульсию или латекс, растворённый в гидрофобизирующей жидкости, песок, жидкое стекло, возможны и другие наполнители. Состав наносят по высохшей огрунтованной поверхности за один или два раза пистолетом-распылителем.

7.1.9. Устройство декоративной штукатурки

Основными видами специальной штукатурки являются акустическая, рентгеностойкая, тепло- и водостойкая, штукатурка по металлической сетке.

Акустическую (звукопоглощающую) штукатурку выполняют при необходимости повышенной звукоизоляции стен и перекрытий. Её делают на пемзовом песке или шлаке с зёрнами крупностью 2...5 мм. Благодаря малой плотности пемзы (400 кг/м³) и шлака до (800 кг/м³) акустическая штукатурка обладает повышенными теплозащитными свойствами. Штукатурку изготавливают на портландцементе с добавлением 10,..20% извести и выполняют по свеженанесённому грунту из обычного цементно-песчаного раствора, максимальная толщина накрывочного слоя до 25 мм.

Рентгенонепроницаемую штукатурку применяют для изоляции рентгеновских кабинетов от смежных с ними помещений и заменяют дорогостоящую свинцовую изоляцию. Выполняют штукатурку на баритовом заполнителе (тяжёлом шпате), общая толщина изоляции может достигать для стен 3...10 см, для потолков 0,5... 2 см. При необходимости устройства изоляции большей толщины её целесообразно заменить облицовкой из бетонных плит заводского изготовления на баритовом заполнителе.

Нужно отметить, что баритовая штукатурка толщиной 14,6 мм по защите от радиации соответствует 1 мм свинца. Кирпичные стены под баритовую штукатурку выкладывают в пустошовку на 20...25 мм, деревянные обивают дранью, железобетонные конструкции покрывают металлической сеткой и их огрунтовывают цементным молоком. Наносят баритовую штукатурку слоями по 4...6 мм до достижения расчётной толщины. Верхний слой выдерживают в течение 2...3 сут, после чего поверхность сглаживают шкуркой. Далее стены шпатлюют и облицовывают глазурованной плиткой, гипсокартонными листами или древесно-волоконными плитами.

Теплостойкую штукатурку устраивают на обычных цементных растворах с добавлением 10...20% от массы цемента асбестовых или стекловолокон.

Водостойкую (водонепроницаемую) штукатурку используют для изоляции конструкций и сооружений с постоянным наличием воды, в частности в бассейнах. В цементно-песчаный раствор на портландцементе добавляют церезит или жидкое стекло в количестве до 5% от массы цемента. Оштукатуренную поверхность сверху облицовывают глазурованной плиткой.

Штукатурку по металлической сетке применяют для устройства подвесных потолков, для защиты от огня металлических и деревянных поверхностей, для предотвращения образования трещин в стыках конструкций, особенно из разных материалов.

Выполняют штукатурку на обычных растворах толщиной до 2 см.

Для большинства видов специальной штукатурки целесообразно её нанесение на поверхность под давлением от растворонасоса с использованием специального сопла (рис. 9).

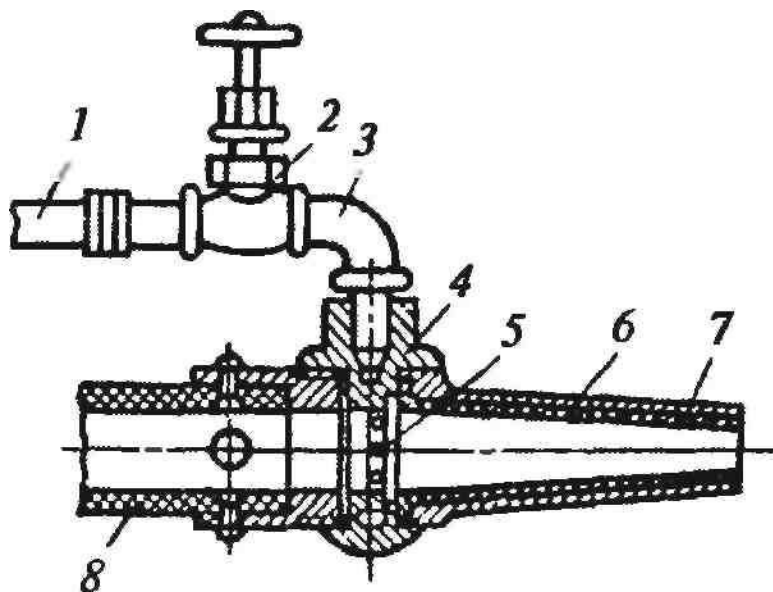


Рис. 9. Сопло для нанесения торкрет-штукатурки:

- 1 - водяной шланг;
- 2 - вентиль;
- 3 - патрубок;
- 4 - корпус;
- 5 - смешивательная камера;
- 6 - конусный ствол;
- 7 - резиновый вкладыш;
- 8 - инвентарный шланг

7.1.10. Оштукатуривание в зимних условиях

В зимних условиях оштукатуривание внутренних поверхностей выполняют при температуре в помещении не ниже $+10\text{ }^{\circ}\text{C}$, температура раствора в момент нанесения его на поверхность не должна быть ниже $+8\text{ }^{\circ}\text{C}$. С этой целью растворопроводы, размещаемые на открытом воздухе, должны быть утеплены. Если оштукатуриваемые поверхности из кирпича или камней, выложенных методом замораживания, то производить работы разрешается только после оттаивания кладки со стороны оштукатуриваемой поверхности на глубину не менее половины толщины кладки.

Участки интенсивного охлаждения (откосы, ниши и т.п.) в процессе и после оштукатуривания целесообразно обогревать электронагревателями или с помощью инфракрасных лучей, применять для этого горячую воду не разрешается.

Оштукатуривание рекомендуется проводить в помещениях с действующей системой центрального отопления. В исключительных случаях для отдельных помещений допускается производство штукатурных работ при обогреве их различными нагревательными приборами. Воздухонагреватели любых типов должны создавать в помещениях необходимый микроклимат, не загрязняя его остатками сгораемого топлива.

Известковые и известково-гипсовые штукатурки сушат 10... 15 сут, регулярно проветривая помещение. Цементные и цементно-известковые штукатурки достаточно сушить 6...7 сут, не проветривая помещения, - такой штукатурке в период твердения требуется влажный воздух.

Не рекомендуется выполнять большие объёмы работ по оштукатуриванию наружных поверхностей в зимнее время. В основном, в этот период времени доделывают незавершённые в осенний период объёмы или осуществляют экстренные работы.

Оштукатуривание наружных поверхностей зданий и сооружений на обычных растворах допускается при температуре не ниже +5 °С. При более низких температурах используют молотую негашёную известь или противоморозные добавки, работы выполняются только на подогретых растворах.

Негашеная известь при гидратации повышает температуру раствора и тем самым обеспечивает его схватывание и твердение за 20...30 мин; весь штукатурный налёт толщиной до 25 мм наносится в один приём. Использование противоморозных добавок должно в то же время исключить появление высолов на её поверхности.

Поэтому рекомендуется применение поташа и нитрита натрия. Количество добавок зависит от температуры окружающей среды и особенностей применяемого вяжущего. Раствор с противоморозными добавками и температурой более +20 °С наносят на поверхность вручную или механизированным способом, но все слои намёта должны быть выполнены в течение одной смены.

Фасады зимой разрешено оштукатуривать **подогретыми растворами** без устройства тепляков при температуре наружного воздуха не ниже -15 °С. При более низких температурах устраивают тепляки, если это экономически целесообразно. Растворы должны быть приготовлены в утеплённых помещениях, на рабочие места растворы необходимо подавать в утеплённых ящиках. Температура приготовленного раствора увязывается с температурой наружного воздуха. Затирку штукатурки разрешается выполнять без накрывки, т.е. сразу по грунту.

Оштукатуривание растворами на хлорированной воде допускается при температуре воздуха до -25 °С. В воду, нагретую до 30...35 °С, добавляют хлорную известь из расчёта 12...15кг на 100л воды, раствор тщательно перемешивают и оставляют для отстаивания на 1 ч. Это необходимо сделать, чтобы в штукатурке не образовывались трещины как следствие наличия комков извести и мути, появившейся при перемешивании. Температура раствора при нанесении на поверхность и затирке не должна быть ниже +5 °С независимо от температуры наружного воздуха. Каждый последующий слой можно наносить только на уже загустевший ранее нанесённый. Такие штукатурки после высыхания безвредны, так как хлор через 7...8 сут из них полностью улетучивается. Работающие с хлорированными растворами должны быть одеты в специальную одежду и иметь обязательно противогаз или респиратор.

Штукатурные растворы с добавкой поташа при высыхании не дают высолов и не вызывают коррозионного разрушения металла. Соль поташа при приготовлении раствора растворяют в воде, температура раствора при нанесении на поверхность должна быть не ниже +5 °С. В зависимости от температуры наружного воздуха количество поташа принимается: 1% от массы сухой смеси при температуре до -5 °С, 1,5% - от -5 до -15 °С; и 2% при температуре ниже -15 °С. При работе с растворами на поташе штукатурки надевают защитную одежду, как и при работе с хлорированными растворами.

Штукатурные растворы на аммиачной воде можно готовить в зимних условиях. Аммиачная вода поставляется на строительные объекты в закрытой таре. Учитывая, что аммиак легко испаряется, температура раствора в процессе приготовления и использования не должна превышать +5 °С, раствор на аммиачной воде можно применять при температуре воздуха до -30 °С. Штукатурки на аммиачной воде после замораживания имеют повышенную прочность и не дают шелушения.

Если после высыхания штукатурки на её поверхности появляются высолы, их удаляют тряпкой, веником, кистью, а очищенную поверхность промывают водой.

7.1.11. Охрана труда

При выполнении штукатурных работ существуют три основных источника опасности для рабочих: высокое давление в раствороводах, токсичность некоторых красителей и вяжущих и возможность падения с высоты.

Растворонасосы и раствороводы перед началом работы должны быть тщательно осмотрены, смазаны, прочищены. В процессе работ постоянно контролируют, чтобы давление в системе не превышало паспортного. Исправлять неполадки, разбирать, ремонтировать и прочищать растворонасосы и раствороводы разрешается только после отключения напряжения и давления в сети. Штукатуры, работающие с соплами и форсунками, должны быть связаны звуковой или световой сигнализацией с операторами растворонасосов. Рабочие должны работать в защитных очках при нанесении раствора механическим путём и в процессе ручного набрызга.

Рабочие при применении пылевидных вяжущих веществ и красителей кроме очков должны обязательно пользоваться респираторами. Особое внимание и осторожность нужно принимать при использовании особо токсичных красителей - свинцового сурика и медянки.

Для безопасности штукатуров, работающих на высоте, необходимо контролировать, чтобы инвентарные или используемые леса и подмости были прочными, надёжными, нагрузки на них не должны превышать допустимых. Рабочие настилы, лестницы и переходы следует ограждать перилами.