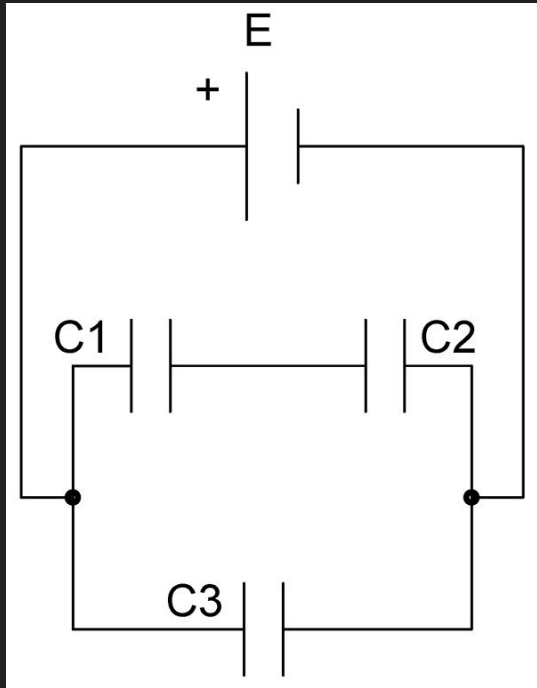


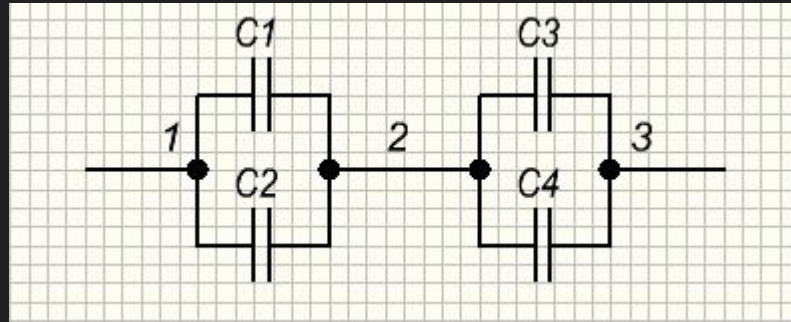
# Последовательное и параллельное соединение конденсаторов. Решение задач.

Выведите формулу для нахождения общей емкости для представленных ниже схем.

1



2



Д/З:

