

# Соединения с натягом

Доцент кафедры  
самолетостроения  
к.т.н. Мухин Д.В.

# 1. Общие положения

Соединения деталей с натягом — это напряженные соединения, в которых на поверхностях контакта соединяемых деталей после сборки возникают распределенные по поверхности контакта и нормальные к поверхности контакта силы. Эти силы (т. е. давление на поверхности контакта) появляются вследствие деформаций деталей соединения при сборке и определяются натягом — разностью размеров охватываемой и охватывающей деталей.

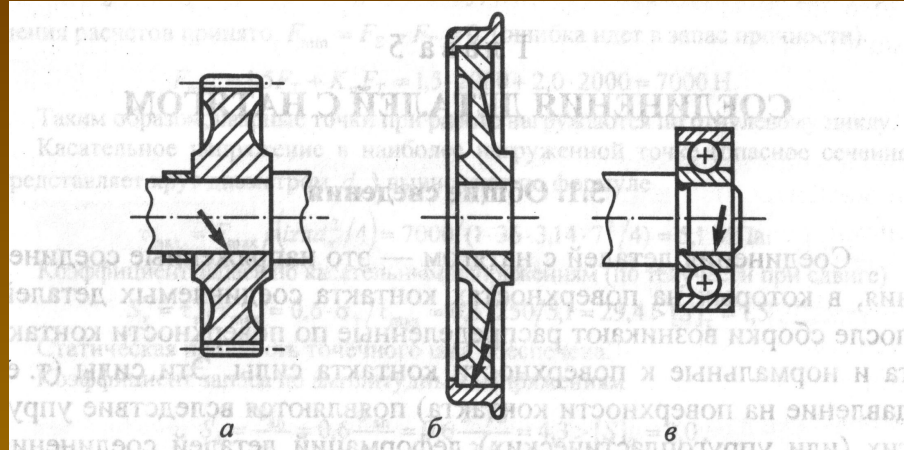
При изготовлении деталей соединений с натягом посадочный размер охватываемой детали делают больше, а охватывающей — меньше. После сборки посадочный размер деталей становится общим, при этом посадочный размер охватывающей детали увеличивается, а охватываемой — уменьшается. Детали соединения при сборке деформируются, соединение после сборки становится напряженным.

Передача соединением сдвигающих нагрузок по отношению к поверхности контакта осуществляется за счет сил трения, возникающих на поверхности контакта деталей соединения после сборки.

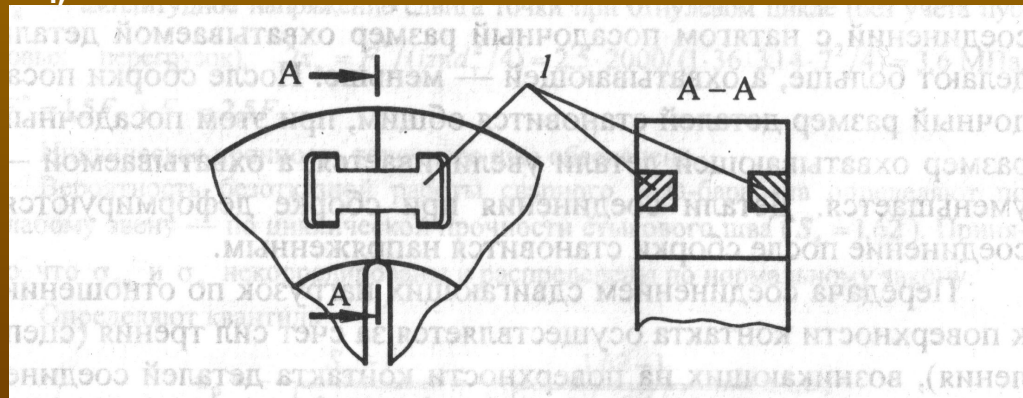
$$F_{тр} = f p_H A_{соед}$$

# Виды соединений

Различают соединения деталей по цилиндрическим и коническим поверхностям, когда специальные соединительные детали отсутствуют



и соединения деталей по плоскости с помощью специальных соединительных деталей: стяжных колец, планок и т. п..



Наиболее широко применяют соединения по цилиндрическим и коническим поверхностям из-за простоты конструкции и технологичности; поэтому в дальнейшем будем рассматривать только эти соединения.

## 2. Соединения с натягом по цилиндрическим и коническим поверхностям

Детали соединения обычно имеют цилиндрические и значительно реже конические поверхности контакта (посадочные). Соединения с натягом часто применяют для установки на валы и оси зубчатых колес, шкивов, звездочек, колец подшипников качения и др. Соединения с натягом иногда применяют для изготовления составных деталей; примерами составных деталей, получаемых с помощью натяга, являются составные коленчатые валы, составные зубчатые и червячные колеса, колесные центры и бандажи колес железнодорожного подвижного состава. Детали одного соединения могут быть изготовлены из одинаковых или разных материалов.

# Достоинства и недостатки

## Достоинства соединения:

- простая технология изготовления;
- хорошее центрирование (базирование) соединяемых деталей;
- соединения могут воспринимать значительные силы и моменты, причем нагрузки могут быть постоянными, переменными, реверсивными, ударными.

## Недостатки:

- большое рассеяние прочности (несущей способности) среди одинаковых соединений в связи с рассеянием действительных сопрягаемых размеров деталей в пределах полей допусков и в связи с рассеянием значений коэффициента трения;
- снижение усталостной прочности валов из-за появления концентрации напряжений;
- трудности неразрушающего контроля прочности соединения;
- сложность сборки и разборки при больших натягах;
- возможность повреждения посадочных поверхностей при разборке.

# Способы получения соединения с натягом.

## ***Запрессовка.***

Простейший и высокопроизводительный способ, обеспечивающий **возможность контроля** нагрузочной способности путем **измерения силы запрессовки**. Однако в этом случае существует опасность повреждения посадочных поверхностей; коэффициент трения (сцепления) понижен из-за сглаживания микронеровностей поверхностей контакта при запрессовке и уменьшении шероховатости посадочных поверхностей.

## ***Нагрев охватывающей детали.***

Технологически отработанный и простой способ, обеспечивающий повышение коэффициента трения (сцепления) и нагрузочной способности соединений при сдвигающих нагрузках примерно в 1,5 раза по сравнению с запрессовкой, так как отсутствует срезание микронеровностей поверхностей контакта. Этот способ особенно эффективен при больших длинах посадочной поверхности; контроль нагрузочной способности такого соединения затруднен.

## ***Охлаждение охватываемой детали***

Преимущественно применяют для установки небольших деталей в массивные, крупные детали (корпуса машин, станины); по свойствам этот способ аналогичен способу «нагрев охватывающей детали».

### ***Гидрозапрессовка.***

Нагнетание масла под давлением в зону контакта через сверления в валу значительно (в 10... 15 раз) снижает необходимую силу запрессовки и распрессовки и уменьшает опасность задира посадочных поверхностей. Наиболее эффективен этот способ при больших диаметрах посадки и в соединениях по конической поверхности, однако его применяют только при наличии специального оборудования.

### ***Термомеханические соединения из материалов с памятью формы.***

Перспективный тип создания соединений.

# 3. Расчет соединений с натягом

Натягом называют положительную разность размеров посадочных поверхностей охватываемой и охватывающей деталей, т. е. для соединений по цилиндрическим или коническим поверхностям натяг есть положительная разность диаметров посадочной поверхности вала и отверстия в ступице.

При расчетах соединений с натягом следует учитывать следующие обстоятельства:

1. Расчетный натяг  $N$ , определяющий давление  $p$  на поверхности контакта и несущую способность соединения, будет меньше натяга  $N_{из}$  измеренного до сборки, так как при сборке происходит срез или пластическое обмятие вершин микронеровностей поверхностей контакта; это приводит к увеличению диаметра отверстия в ступице и уменьшению диаметра вала и как следствие — к уменьшению натяга.
2. В соединениях, подвергающихся нагреву или охлаждению при работе, происходит изменение начального (холодного) натяга в том случае, если детали изготовлены из материалов с различными коэффициентами линейного расширения или если при работе одна из деталей нагревается больше (меньше) другой.
3. В быстровращающихся деталях диаметральные размеры охватывающей детали под действием центробежных сил увеличиваются, что приводит к уменьшению натяга.



# Определение потребного давления при действии на соединение осевой силы

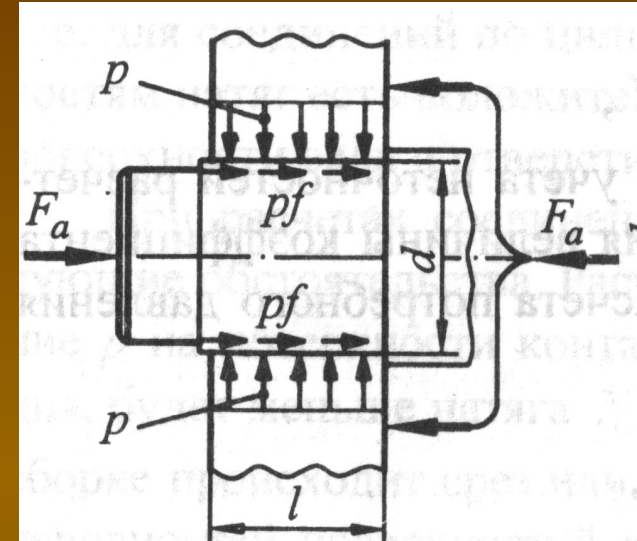
При нагружении соединения осевой силой  $F_a$  условие несдвигаемости деталей соединения можно записать в виде:

$$F_a \leq \pi d l p f$$

откуда, вводя запас сцепления  $s$  (для учета неточностей расчетной модели и возможного рассеивания величины коэффициента трения  $f$ ) получим формулу для расчета потребного давления на поверхностях контакта:

$$p = \frac{s F_a}{\pi d l f}$$

здесь  $F_a$  — действующая на соединение осевая сила;  $f$  коэффициент трения;  $d$  и  $l$  диаметр и длина посадочной поверхности соответственно;  $s$  — коэффициент запаса сцепления .



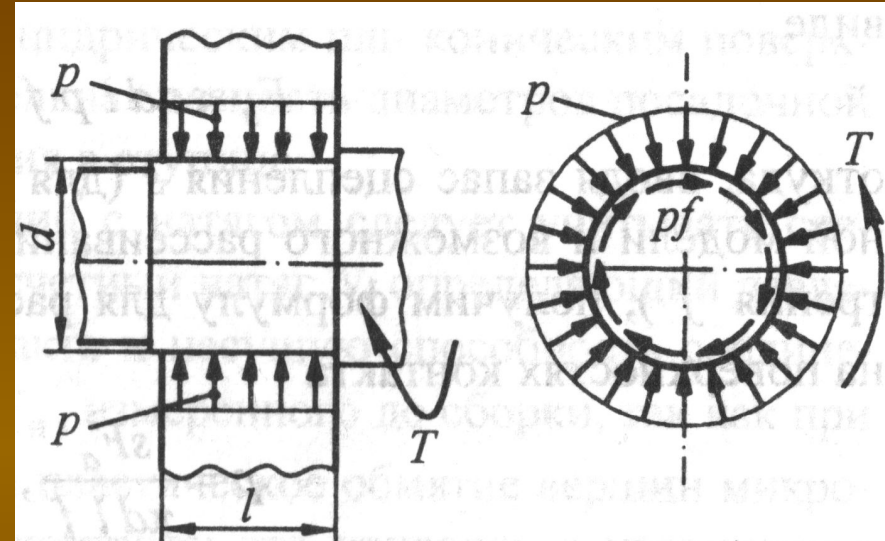
# Определение потребного давления при действии на соединение крутящего момента

При нагружении соединения вращающим моментом  $T$  условие несдвигаемости деталей:

$$T \leq \pi d l p f \frac{d}{2}$$

откуда потребное давление для передачи вращающего момента  $T$ :

$$p = \frac{2Ts}{\pi d^2 l f}$$



# Определение потребного давления при совместном действии на соединение крутящего момента и осевой силы

При одновременном нагружении соединения вращающим моментом  $T$  и осевой силой  $F_a$  расчет условно ведут по равнодействующей силе  $F_{\Sigma}$ , составляющими которой являются окружная сила  $2T/d$  и осевая сила  $F_a$ , т. е.:

$$F_{\Sigma} = \sqrt{(2T/d)^2 + F_a^2}$$

тогда потребное давление

$$p = \frac{s \sqrt{(2T/d)^2 + F_a^2}}{\pi d l f}$$

Зависимости получены для расчетной модели с равномерным распределением давления  $p$  по поверхности контакта. В действительности давление распределено по поверхности контакта неравномерно. Допущение о равномерности давления не приводит к значительным ошибкам в расчетах при отношениях  $l/d < 0,8 \dots 1,0$ .

В приближенных расчетах для обычных условий значение коэффициента трения выбирают по табл.; при вибрационной нагрузке коэффициент трения/следует уменьшить на 30 %.

**Коэффициенты трения (сцепления)  $f$  в соединениях с натягом при стальном вале (охватываемая деталь выполнена из стали)**

Материал втулки (ступицы, охватываемой детали)	Состояние поверхностей	Способ сборки	$f$
Сталь	Без покрытий	Тепловая	0,14
		Гидрозапрессовка	0,12
		Под прессом (запрессовка)	0,08
Сталь	Вал цементирован или азотирован	Тепловая	0,28
		Гидрозапрессовка	0,25
Сталь	С порошком корунда	Тепловая	0,45
Чугун	Без покрытий	Под прессом со смазкой	0,08
		Под прессом без смазки	0,09
		Тепловая	0,13
Латунь, бронза	Без покрытий	Под прессом	0,05
		Тепловая	0,05
Алюминиевые сплавы	Без покрытий	Под прессом без смазки	0,03
		Тепловая	0,045

Необходимо учесть, что коэффициент трения (сцепления) зависит от способа получения соединения. Если при сборке соединения гребешки микронеровностей посадочных поверхностей не срезаются, например при сборке тепловой или гидрозапрессовкой, коэффициент трения повышается. Еще больший эффект повышения коэффициента трения достигается осаждением в процессе химического никелирования на поверхности вала тонкого слоя из твердых частиц карбида бора или карбида кремния; такой слой повышает коэффициент трения в соединениях с натягом до 0,45...0,7.

# Определение требуемого давления при действии на соединение изгибающего момента

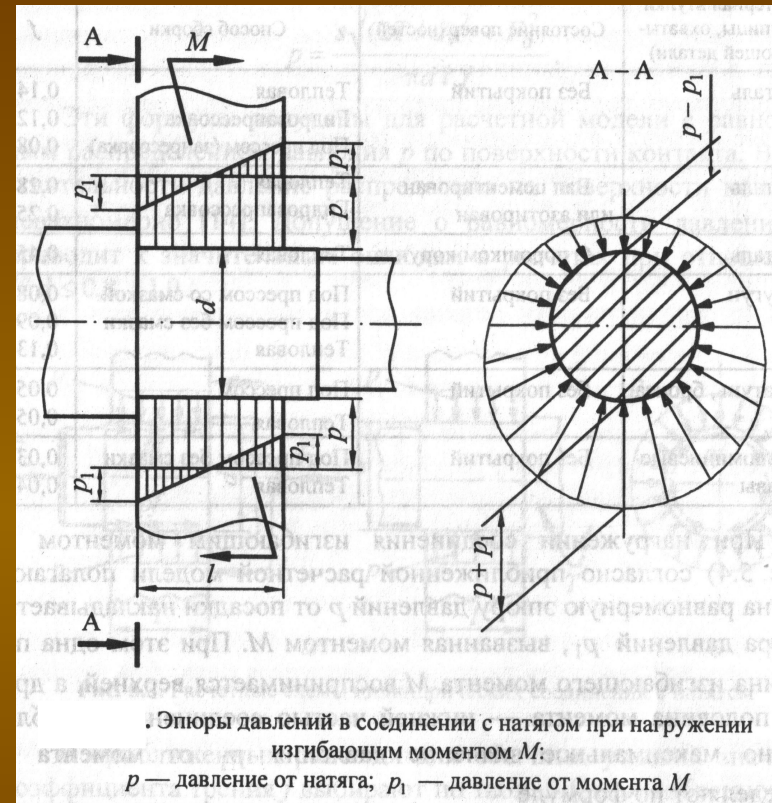
При нагружении соединения изгибающим моментом  $M$  согласно приближенной расчетной модели полагают, что на равномерную эпюру давлений  $p$  от посадки накладывается эпюра давлений  $p_1$ , вызванная моментом  $M$ . При этом одна половина изгибающего момента  $M$  воспринимается верхней, а другая половина момента — нижней частью соединения. Приближенно максимальное значение давления  $p_1$  от момента  $M$  определяют по формуле

$$p_1 = \frac{4}{\pi} \frac{M}{2W} = \frac{12M}{\pi d l^2}$$

$\frac{4}{\pi}$

— множитель, учитывающий серпообразный характер распределения по окружности давления  $p_1$  от момента  $M$

$W = \frac{d l^2}{6}$  — момент сопротивления изгибу осевого прямоугольного сечения  $d \times l$ .



В качестве критерия работоспособности соединения принимают условие нераскрытия стыка, т. е. считают, что в любой точке на поверхности контакта после приложения к соединению момента  $M$  должно остаться некоторое давление. Для такой расчетной модели условие работоспособности соединения следующее  $p > p_1$ .

Согласно этому условию должно быть

$$p \geq \frac{12M}{\pi dl^2} \quad \text{или} \quad M \leq \frac{\pi p dl^2}{12}$$

тогда требуемое давление  $p$  для восприятия соединением изгибающего момента определяют по выражению:

$$p = \frac{12sM}{\pi dl^2}$$

При одновременном нагружении соединения осевой силой  $F_a$ , вращающим моментом  $T$  и изгибающим моментом  $M$  требуемым давлением является большее значение из двух, полученных по формулам для  $F_a + T$  и  $M$ .

# Натяги и посадки

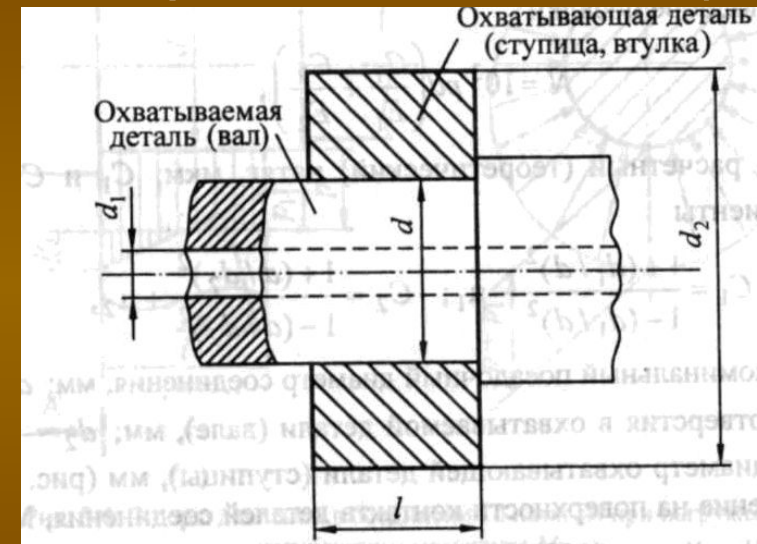
В основу расчета посадок берется формула Ляме для напряжений и деформаций толстостенных труб под действием внутреннего и внешнего давлений. Она получена в предположении, что длина трубы существенно больше ее радиуса, материал трубы однороден, поверхности контакта идеально гладкие. Тогда расчетный (теоретический) натяг  $N$  и давление  $p$  на стыке деталей связаны зависимостью:

$$N = 10^3 p d \left( \frac{C_1}{E_1} + \frac{C_2}{E_2} \right)$$

где  $N$  — расчетный (теоретический) натяг, мкм;  $C_1$  и  $C_2$  — коэффициенты:

$$C_1 = \frac{1 + (d_1/d)^2}{1 - (d_1/d)^2} - \mu_1 \quad C_2 = \frac{1 + (d/d_2)^2}{1 - (d/d_2)^2} + \mu_2$$

где  $d$  — номинальный посадочный диаметр соединения, мм;  $d_1$  — диаметр отверстия в охватываемой детали (вале), мм;  $d_2$  — наружный диаметр охватывающей детали (ступицы), мм;  $p$  — давление на поверхности контакта деталей соединения, МПа;  $E_1, E_2, \mu_1, \mu_2$  — соответственно модули упругости и коэффициенты Пуассона материалов охватываемой и охватывающей деталей; индекс 1 для охватываемой детали (вала), индекс 2 для охватывающей детали (ступицы).



Модули упругости и коэффициенты Пуассона для приближенного расчета приведены в таблице.

Материал	$E$ , МПа	$\mu$
Сталь	$2,1 \cdot 10^5$	0,3
Серый чугун	$1,4 \cdot 10^5$	0,25
Бронза	$1,1 \cdot 10^5$	0,33
Алюминиевые сплавы	$0,78 \cdot 10^5$	0,32
Титановые сплавы	$1,0 \cdot 10^5$	0,33

Для более точных расчетов значения берутся в справочнике.

Если в формулу Ляме подставить потребное давление  $p$ , найденное ранее, то получим минимальный расчетный натяг  $N_{\min}$ , необходимый для обеспечения работоспособности соединения. Измеряемый по вершинам микронеровностей до сборки минимальный натяг  $N_{I\min}$  и соответствующий минимальный расчетный натяг  $N_{\min}$  связаны зависимостью

$$N_{I\min} = N_{\min} + U$$



Поправка  $U$  учитывает способ сборки и условия эксплуатации соединения.

$$U = U_R + U_t + U_\omega$$

где  $U_R$  — поправка, учитывающая обмятие (срез) микронеровностей при сборке, мкм;  $U_t$  — учитывает снижение натяга вследствие нагрева или охлаждения деталей соединения во время работы, мкм;  $U_\omega$  — учитывает снижение натяга в быстровращающихся соединениях, мкм.

Поправки определяют по следующим формулам:

$$U_R = 1,2 \cdot (Rz_1 + Rz_2) \approx 5,5 \cdot (Ra_1 + Ra_2)$$

$Ra_1$  и  $Ra_2$  — среднеарифметическое отклонение профилей,  $Rz_1$  и  $Rz_2$  — высоты микронеровностей, мкм, посадочных поверхностей вала и ступицы соответственно;

$$U_t = d[\alpha_2(t_2 - t_0) - \alpha_1(t_1 - t_0)] \cdot 10^3$$

$\alpha_1$  и  $\alpha_2$  — коэффициенты линейного расширения материала вала и ступицы соответственно,  $1/^\circ\text{C}$ ;  $t_1$ ,  $t_2$  и  $t_0$  — средние рабочие температуры вала, втулки и окружающей среды соответственно,  $^\circ\text{C}$   $d$  — посадочный диаметр, мм;

$$U_{\omega} = \frac{\rho \omega^2}{E} d (d_2^2 - d_1^2) (3 + \mu)$$

$\rho$  — плотность материала охватывающей детали соединения, кг/м<sup>3</sup>;  $\omega$  — угловая скорость, 1/с;  $d$ ,  $d_2$  и  $d_1$  — диаметры, мм ;  $\mu$  — коэффициент Пуассона;  $E$  — модуль упругости материала охватывающей детали, МПа/  
Поправку  $U$  учитывают не только для минимального, но и для любых других натягов.

Размеры, проставляемые на чертежах деталей или соединений в миллиметрах, называют номинальными. Измеряемый после изготовления (точения, шлифования и т. п.) действительный размер готовой детали лишь случайно может совпасть точно, с заданным номинальным. Обычно он отличается от номинального и является случайной величиной. Известно, что для правильной сборки и нормальной работы партии идентичных соединений детали этих соединений могут иметь некоторое рассеяние (отклонение, разброс) действительных размеров относительно номинальных. Экономически целесообразные предельные отклонения размеров деталей определены единой системой допусков и посадок, установленной ГОСТ 25347-82 и ГОСТ 25346-82.

Разница между наибольшим и наименьшим установленными стандартами предельными размерами деталей называется допуском или полем допуска. Характер сопряжения ( посадки ) деталей с цилиндрической посадочной поверхностью зависит от действительных размеров диаметров сопрягаемых поверхностей охватываемой детали — вала и охватывающей детали — ступицы, втулки, т. е. характер посадки определяется сочетанием полей допусков диаметра вала и диаметра отверстия в ступице. Если размер диаметра отверстия ступицы меньше, чем у вала, то после сборки получается соединение с натягом.

Существует две системы образования посадок: система отверстия и система вала. Система отверстия более распространена в машиностроении, так как при ее использовании меньше ассортимент инструментов для точной обработки отверстий в ступицах и расходы на изготовление деталей соединений ниже.

В основе системы отверстия лежит неизменность поля допуска для данного диаметра отверстия от вида посадки, т. е. установленные стандартами предельные отклонения (поле допуска) для данного диаметра отверстия одинаковы для всех посадок. Различные посадки (с зазором, натягом и переходные) при данном номинальном диаметре посадки создаются путем изменения предельных отклонений (поля допуска) размера диаметра вала.

Отверстие в этой системе называют основным, его поле допуска обозначают H. Нижнее отклонение EI размера основного отверстия равно нулю, а поле допуска TD основного отверстия располагается выше номинального диаметра посадки, причем верхнее отклонение основного отверстия ES равно TD. Величина допуска TD увеличивается с ростом диаметра и качества (с ростом качества от 0 до 17 снижается степень точности). Для общего машиностроения применяют качества от 5 до 11. Выше поля допуска отверстия располагаются поля допусков Td диаметров валов

При данном номинальном диаметре d каждой стандартной посадке с натягом в системе отверстия (ГОСТ 25346-89 и ГОСТ 25347-89) соответствуют определенные значения минимального  $N_{CTmin}$  и максимального  $N_{CTmax}$  стандартных натягов.

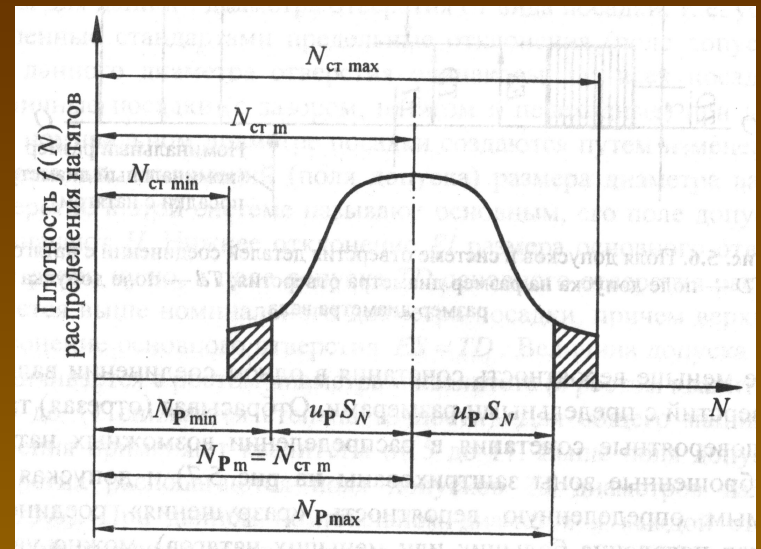
$$N_{CTmin} = ei - ES;$$

$$N_{CTmax} = es;$$

где ES и es — верхнее отклонение соответственно отверстия и вала;  
ei — нижнее отклонение вала.



У большой партии одинаковых деталей размер диаметра посадочной поверхности является случайной величиной и имеет рассеивание (распределение), которое в пределах поля допуска близко к нормальному распределению Гаусса. Натяги также подчиняются распределению Гаусса.



Вероятность появления в производстве валов и отверстий с размерами посадочных поверхностей, близкими к предельным отклонениям, очень мала; еще меньше вероятность сочетания в одном соединении валов и отверстий с предельными размерами. Отбрасывая (отрезая) такие маловероятные сочетания в распределении возможных натягов (отброшенные зоны заштрихованы на рис.) и допуская тем самым определенную вероятность «разрушения» соединений (риск появления больших или меньших натягов), можно увеличить минимальный и снизить максимальный натяг у стандартных посадок; это позволит применить другую посадку с меньшим максимальным натягом  $N_{ст max}'$ , что благоприятно для прочности деталей. Полученные таким образом натяги называют вероятностными и обозначают  $N_p$ .

При нормальном законе распределения натягов:

$$N_{P_{\min}} = N_{CTm} - u_P S_N;$$

$$N_{P_{\max}} = N_{CTm} + u_P S_N.$$

где  $N_{P_{\min}}$  и  $N_{P_{\max}}$  — минимальный и максимальный вероятностные натяги при надежности  $P$  и степени риска  $1-P$ ;

$$N_{Pm} = N_{CTm} = \frac{N_{CT\max} + N_{CT\min}}{2} \quad \text{— средний натяг;}$$

$u_P$  — квантиль нормального распределения;

$$S_N = \frac{1}{6} \sqrt{(TD)^2 + (Td)^2} \quad \text{— среднее квадратичное отклонение натяга.}$$

Надежность (вероятность «неразрушения», вероятность безотказной работы) можно оценить при большой партии идентичных соединений как отношение числа «неразрушившихся» соединений, т. е. выдержавших заданную нагрузку, к общему числу испытанных соединений.

Квантиль нормального распределения  $u_P$  справочная статистическая величина:

$P$ .....	0,9	0,95	0,97	0,99	0,995	0,997	0,998	0,9986	0,999
$u_P$ ....	1,28	1,64	1,88	2,33	2,58	2,75	2,88	3,00	3,09

В табл приведены значения вероятностных натягов для ряда посадок в системе отверстия при вероятности «неразрушения»  $P = 0,9986$  ( $u_p = 3,0$ ); обычно для изделий общего машиностроения такая надежность считается достаточной.

**Значения вероятностных натягов для посадок в системе отверстия**

Интервалы номинальных диаметров посадок, мм	Значения вероятностных натягов $N_{P_{min}} / N_{P_{max}}$ (мкм) для посадок														
	H7/p6	H7/r6	H7/s6	H7/s7	H7/t6	H7/t7	H7/u7	H7/v7	H7/x6	H7/x7	H7/y7	H8/s7	H8/u8	H8/x8	H8/z8
18...24	6/30	12/36	19/43	20/50	—	—	26/56	32/62	38/62	39/69	48/78	9/48	18/64	31/77	50/96
24...30	6/30	12/36	19/43	20/50	25/49	26/56	33/63	40/70	48/72	49/79	60/90	9/48	25/71	41/87	65/111
30...40	7/36	15/44	24/53	25/61	29/58	30/66	42/78	50/86	61/90	62/98	76/110	13/59	32/88	52/108	84/140
40...50	7/36	15/44	24/53	25/61	35/64	36/72	52/88	63/99	78/107	79/115	96/132	13/59	42/98	69/125	108/164
50...65	9/44	18/53	30/65	32/74	43/78	45/87	66/108	81/123	99/134	101/143	123/165	18/72	54/120	89/155	139/205
65...80	9/44	20/55	36/71	38/80	52/87	54/96	81/123	99/141	123/158	125/167	153/195	24/78	70/134	114/178	178/242
80...100	10/51	24/65	44/85	46/96	64/105	66/116	99/149	121/171	151/192	153/203	189/239	29/93	86/162	140/216	220/296
100...120	10/51	27/68	52/93	54/104	77/118	79/129	119/169	147/196	183/224	185/235	229/278	37/101	106/182	172/248	272/348
120...140	12/59	32/79	61/108	64/120	91/138	94/150	142/198	174/230	217/264	220/276	272/328	43/117	126/214	204/292	320/410
140...160	12/59	34/81	69/116	72/128	103/150	106/162	162/218	200/256	249/296	252/308	312/368	51/125	146/234	236/324	370/460
160...180	12/59	37/84	77/124	80/136	115/162	118/174	182/238	224/280	279/326	282/338	352/408	59/133	166/254	266/354	420/510
180...200	14/69	41/95	86/140	89/155	130/184	133/199	203/269	251/317	314/368	317/387	392/458	66/152	185/287	299/401	469/571
200...225	14/69	44/98	94/148	97/163	144/198	147/213	225/291	277/341	349/403	352/418	437/503	74/160	207/309	334/436	524/626
225...250	14/69	48/103	104/158	107/173	160/214	163/229	251/317	307/373	389/443	393/485	487/553	84/170	233/335	374/476	589/691
250...280	15/77	53/115	117/179	121/195	177/239	181/255	278/352	348/422	434/496	438/512	543/617	95/191	258/372	418/532	653/767
280...315	15/77	57/119	129/191	133/207	199/261	203/277	313/387	388/462	484/546	488/562	613/687	107/203	293/407	468/582	733/847

Стандартная посадка обеспечивает передачу всеми соединениями заданной нагрузки со 100%-ной гарантией ( $P = 1,0$ ) если выполнено условие:

$$N_{CT\min} \geq N_{I\min}$$

Если допускается определенная степень риска ( $P < 1$ ), то при подборе стандартной посадки следует выполнить условие:

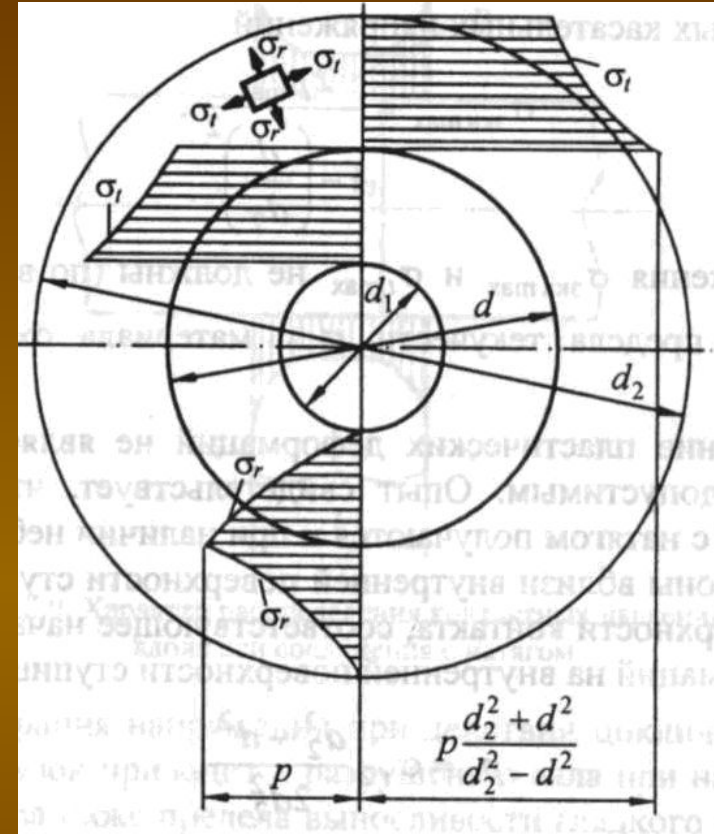
$$N_{P\min} \geq N_{I\min}$$

Значение  $N_{I\min}$  определено ранее.



## 4. Прочность деталей соединения.

После сборки соединения на поверхности контакта (на посадочной поверхности) деталей соединения возникает нормальное к поверхности контакта давление, которое в первом приближении считают равномерно распределенным по поверхности сопряжения. Приближенно детали соединения (валы и насаженные на валы детали) считают толстостенными трубами под действием внешнего и внутреннего давлений, торцы труб свободны от напряжений, поперечные сечения остаются плоскими. При таких допущениях напряжения в деталях соединений с натягом можно определять по формулам Ляме .



Эпюры распределения в поперечном сечении деталей соединения нормальных напряжений окружного  $\sigma_t$ , и нормальных напряжений радиального  $\sigma_r$ , направлений согласно решению Ляме имеют вид, показанный на рис.; вдоль оси соединения и по центральному углу напряжения не меняются.

Наибольшие напряжения возникают у внутренней поверхности охватывающей детали и согласно решению Ляме при внутреннем давлении  $p$  они равны

$$\sigma_r = -p; \quad \sigma_t = p \frac{d_2^2 + d^2}{d_2^2 - d^2}$$

При использовании для изготовления деталей соединения одинаковых материалов обычно более слабым элементом оказывается охватывающая деталь (ступица детали, насаженной на вал). Расчет ее на прочность можно проводить в следующем порядке:

Для стандартной посадки, подобранной по нагрузочной способности, находят  $N_{CTmax}$  или  $N_{Pmax}$  и, вводя поправку  $U$ , находят максимальный расчетный натяг

$$N_{max} = N_{CTmax} - U \quad \text{или} \quad N_{max} = N_{Pmax} - U$$

Используя формулу Ляме, определяют максимальное давление на поверхности контакта при максимальном натяге

$$p_{max} = \frac{N_{max} \cdot 10^{-3}}{d \left( \frac{C_1}{E_1} + \frac{C_2}{E_2} \right)}$$

Далее находят соответствующие максимальные напряжения:

$$\sigma_{r \max} = -p_{\max}; \quad \sigma_{t \max} = p_{\max} \frac{d_2^2 + d^2}{d_2^2 - d^2}$$

Наибольшие эквивалентные напряжения по теории прочности максимальных касательных напряжений:

$$\sigma_{\text{ЭКВ} \max} = \frac{2p_{\max}}{1 - \left(\frac{d}{d_2}\right)^2}$$

Напряжения  $\sigma_{\text{ЭКВ} \max}$  и  $\sigma_{t \max}$  не должны (по возможности) превышать предела текучести  $\sigma_{T2}$  материала охватываемой детали.

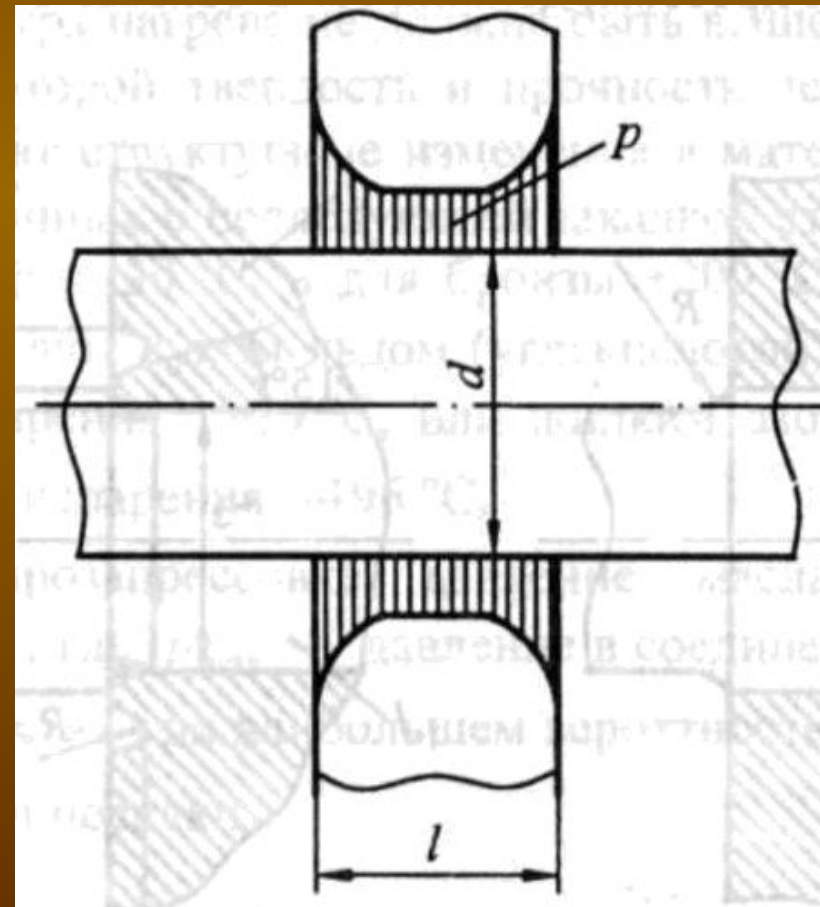
Появление пластических деформаций не является во всех случаях недопустимым. Опыт свидетельствует, что надежные соединения с натягом получаются и при наличии небольшой пластической зоны вблизи внутренней поверхности ступицы. Давление на поверхности контакта, соответствующее началу пластических деформаций на внутренней поверхности ступицы, равно

$$p_T = \sigma_{T2} \frac{d_2^2 - d^2}{2d_2^2}$$

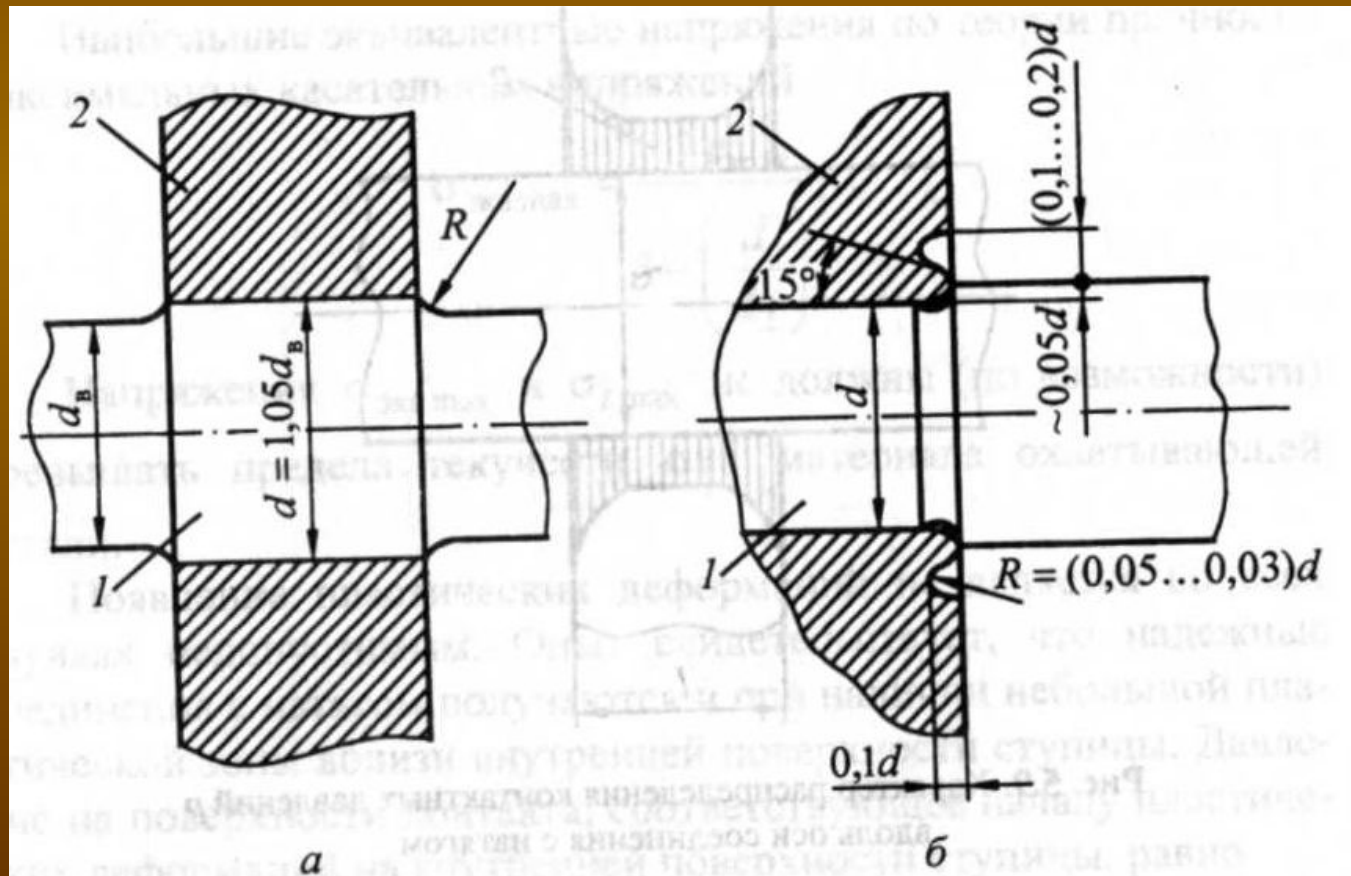
Увеличение  $\Delta d_2$  наружного диаметра охватывающей детали (ступицы, втулки), вызванное растяжением от давления  $p$ , можно определить по формуле:

$$\Delta d_2 = \frac{2pd_2}{E_2 \left[ \left( \frac{d_2}{d} \right)^2 - 1 \right]}$$

Полученные формулы основаны на предположении, что давление на поверхности контакта деталей соединения равномерно распределено по этой поверхности. Расчеты методом конечных элементов и эксперименты показывают, что давление в направлении оси соединения распределяется неравномерно. Примерный характер распределения контактных давлений по длине ступицы показан на рисунке. Здесь имеет место концентрация напряжений (давления) у торцов ступицы.



Концентрация напряжений при действии циклических переменных нагрузок приводит к разрушению вала при напряжениях в 1,5...3,0 раза ниже предела выносливости гладкого образца без концентрации напряжения. Для уменьшения концентрации напряжения наиболее часто применяют следующие способы: ограничение относительной длины соединения ( $l$  не следует брать более  $1,2 \cdot d$ ); утолщение подступичной части вала с плавным переходом (рис. а); применение разгружающих выточек на торцах охватывающей детали (рис. б) и др.



# 5. Технологические расчеты

Необходимая сила при сборке запрессовкой определяется выражением:

$$F_{\Pi} = \pi d l p_{\max} f_{\Pi}$$

где  $p_{\max}$  — давление, соответствующее максимальному  $N_{\text{СТmax}}$  или максимальному вероятностному  $N_{P_{\max}}$  натягу выбранной посадки;  $f_{\Pi}$  — коэффициент трения при прессовании (при сборке запрессовкой принимают для материалов: сталь-сталь 0,22; сталь-чугун =0,14 ; сталь-бронза или сталь-латунь =0,1). Сила, развиваемая прессом, должна быть больше  $F_{\Pi}$

Температура нагрева, °С, охватывающей детали при тепловой сборке:

$$t_2 = 20^{\circ}C + \frac{N_{P_{\max}} + \Delta_3}{\alpha_2 d \cdot 10^3}$$

Температура охлаждения, °С, охватываемой детали при сборке охлаждением:

$$t_1 = 20^{\circ}C - \frac{N_{P_{\max}} + \Delta_3}{\alpha_1 d \cdot 10^3}$$

где  $\Delta_3$ -зазор, мкм, необходимый для обеспечения легкости сборки, который принимают равным основному отклонению вала ( $\Delta_3 = 5 \dots 25$  мкм) (ГОСТ 25346-89, 25347-89):  $\alpha_1$ , и  $\alpha_2$  — температурные коэффициенты линейного расширения охватываемой и охватывающей детали, Температура нагрева не должна быть выше температуры отпуска, при которой твердость и прочность деталей снижаются или происходят структурные изменения в материале. Охватываемую деталь охлаждают сухим льдом (углекислотой), у которого температура испарения  $-79^{\circ}C$ , или жидким азотом (воздухом) с температурой испарения  $-196^{\circ}C$ . При гидрозапрессовке давление масла должно быть  $(1,4 \dots 1,9)p_{\max}$ , где  $p_{\max}$  — давление в соединениях на сопрягаемых поверхностях при наибольшем вероятностном натяге  $N_{P_{\max}}$  для выбранной посадки.