

Несущая конструкция

Кузова и рамы



Что называется несущей системой
автомобиля?



Несущей системой называется рама или кузов автомобиля, служащие для установки и крепления всех частей автомобиля.

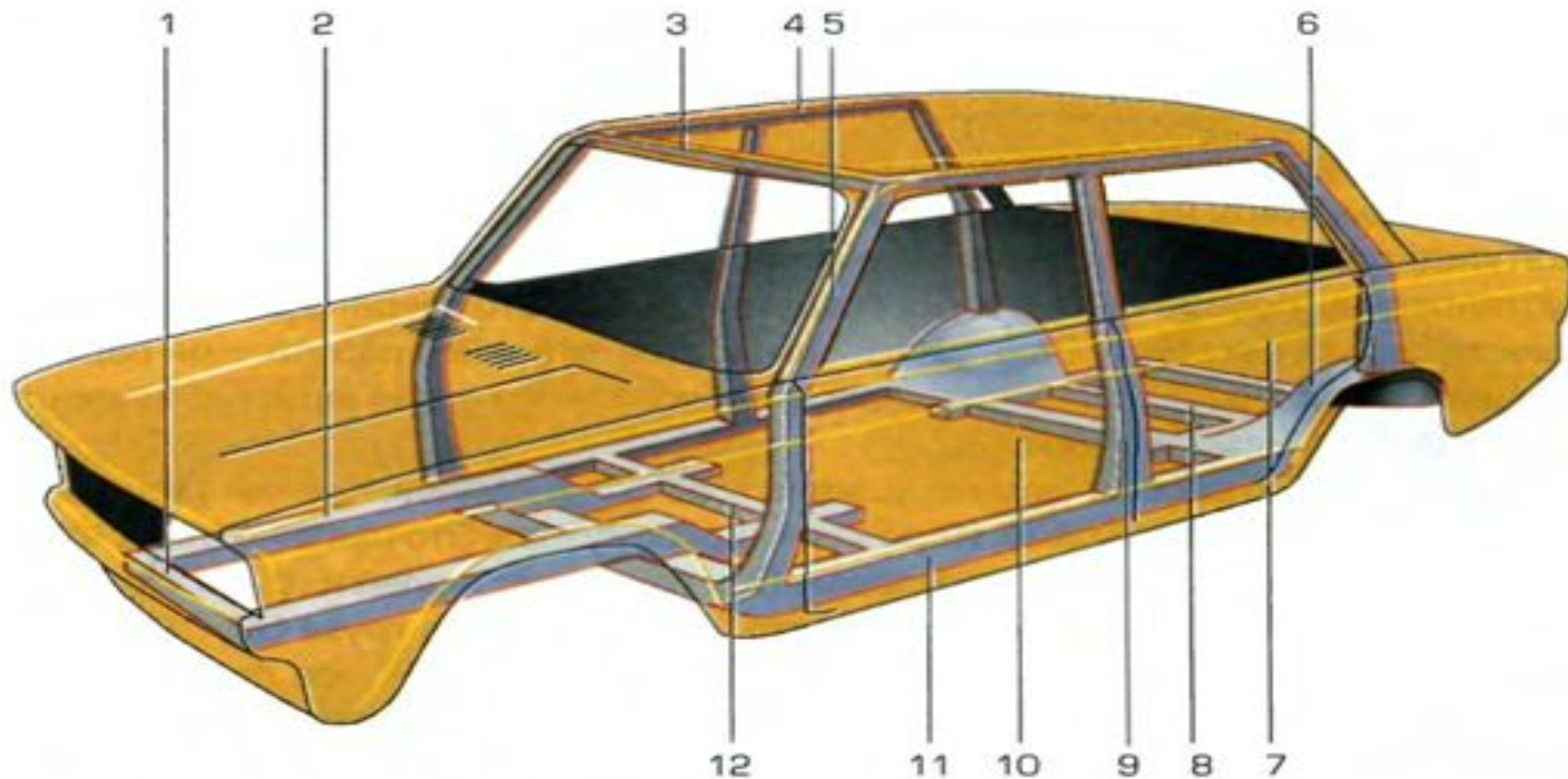


Рис. 37. Схема несущего кузова легкового автомобиля: 1 – передняя силовая поперечина; 2 – передние лонжероны; 3 – панель крыши; 4 – усилители крыши; 5 – передняя стойка крыши; 6 – арки колес; 7 – задняя дверь; 8 – усилители пола багажника; 9 – стойки крыши; 10 – передняя дверь; 11 – пороги; 12 – усилители пола салона.

Что является несущей системой в рамном автомобиле?



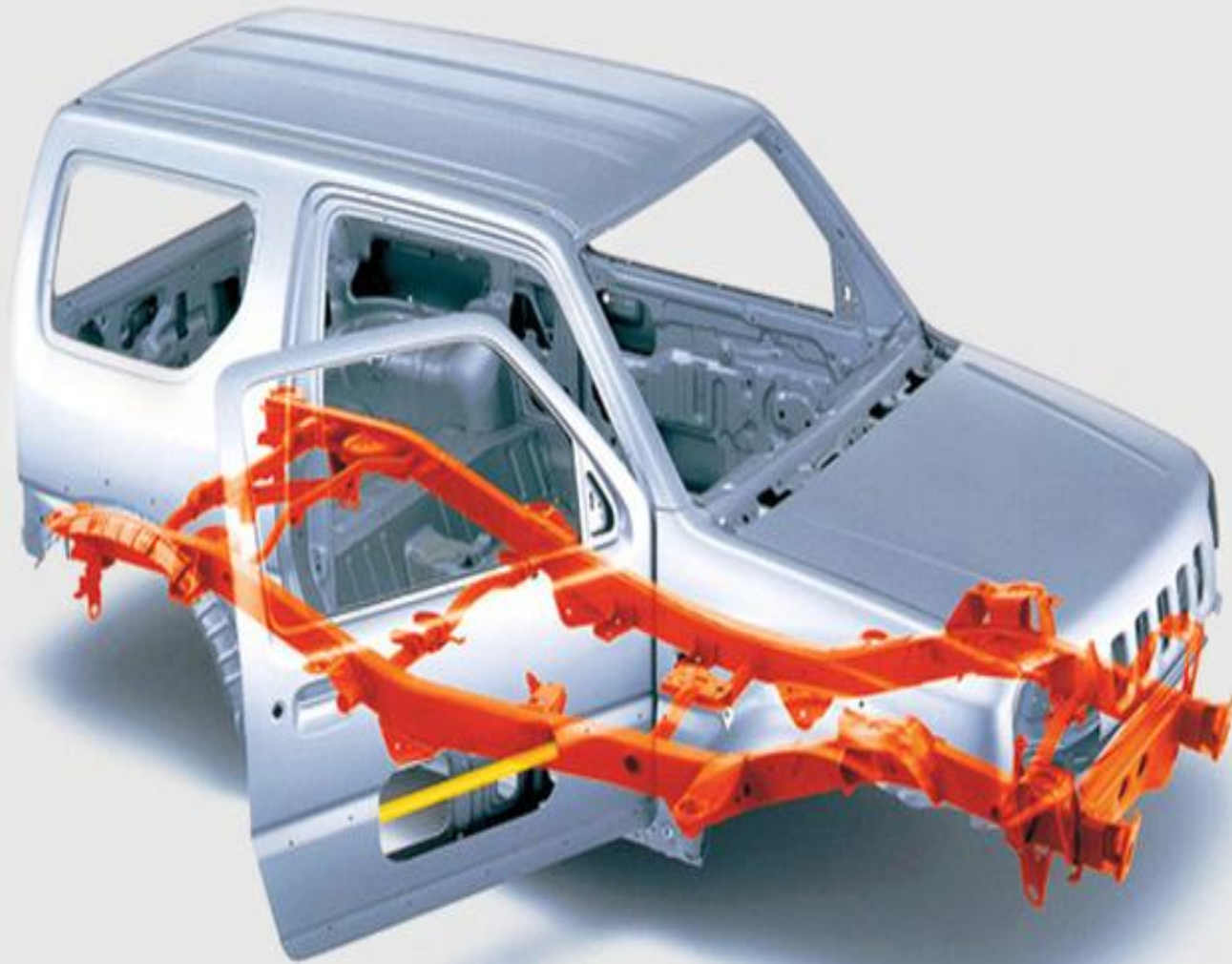
Несущей системой в рамном автомобиле является рама.



Что является несущей системой в рамно-кузовном автомобиле?



В рамном кузовном автомобиле роль несущей системы играет рама совместно с кузовом (рамно-кузовная несущая система).



Что является несущей системой в
безрамных автомобилях?



В безрамных автомобилях функции несущей системы выполняет кузов (кузовная несущая система), который называется несущим.



На каких автомобилях применяют
рамную несущую систему ?



Рамную несущую систему применяют на всех грузовых автомобилях, прицепах ^ полуприцепах, на легковых автомобилях повышенной проходимости большого и высшего классов и на отдельных автобусах.



Какие особенности у рамной несущей системы?



Рамная несущая система проста по конструкции, технологична в производстве и ремонте, универсальна, так как обеспечивает унификацию обычных и специальных автомобилей. Кроме того, в случае рамной несущей системы можно выпускать на одинаковом шасси модификации автомобиля с разным кузовом.



Кузовную несущую систему применяют на легковых автомобилях особо малого, малого и среднего классов, а, также на большинстве современных автобусов.



Какие «+» у кузовной несущей системы?



При такой несущей системе можно уменьшить массу автомобиля, его общую высоту, понизить центр тяжести и, следовательно, повысить устойчивость.



Однако кузовная несущая система не обеспечивает хорошей изоляции пассажирского салона от вибрации и шума работающих агрегатов и механизмов, а также от шума шин.



Какие особенности у рамно-кузовной несущей системы?

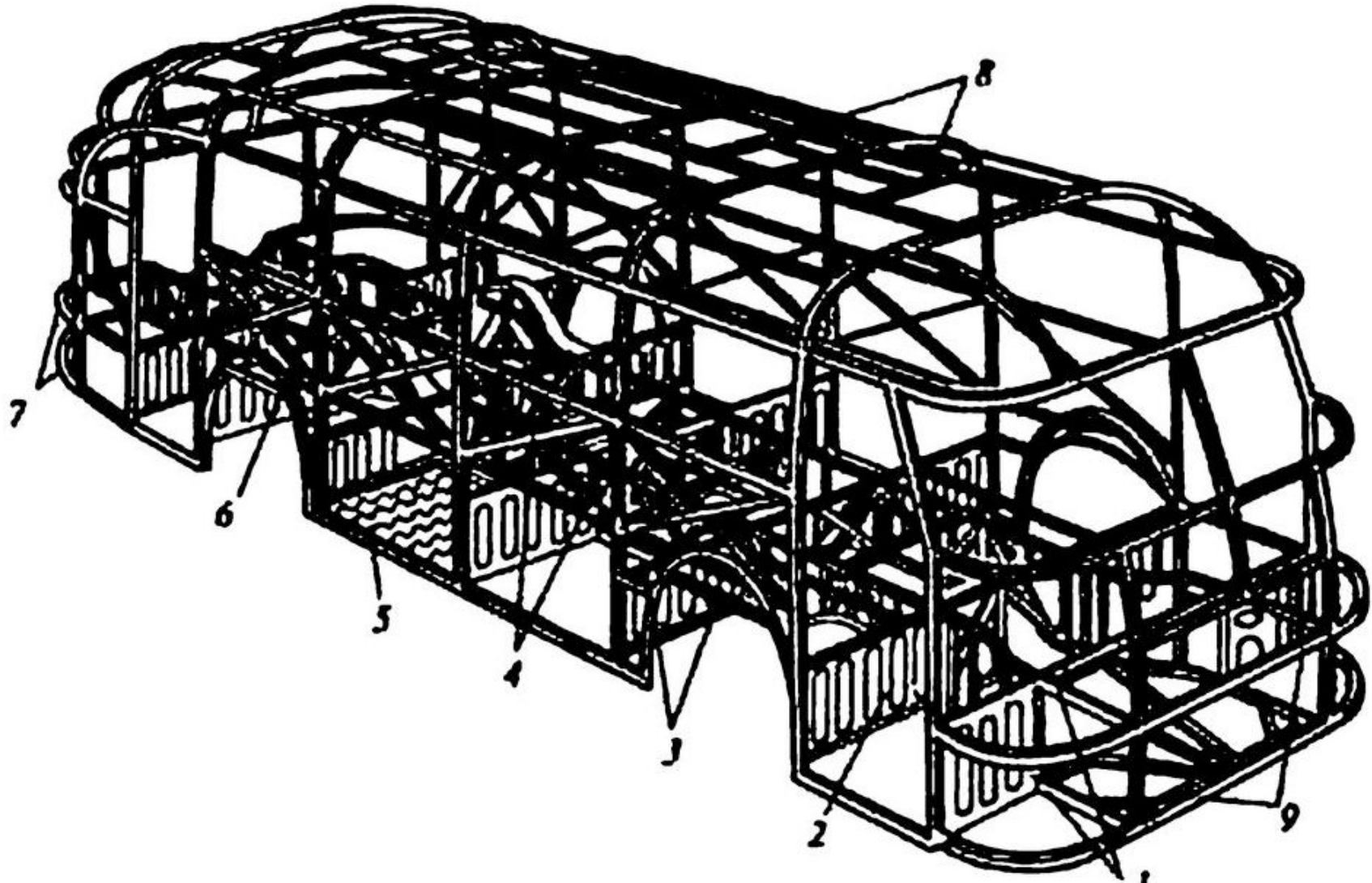


Рамно-кузовную несущую систему применяют только на автобусах. При этом кузов автобуса не имеет основания. Рама и основание кузова объединены в единую конструкцию.

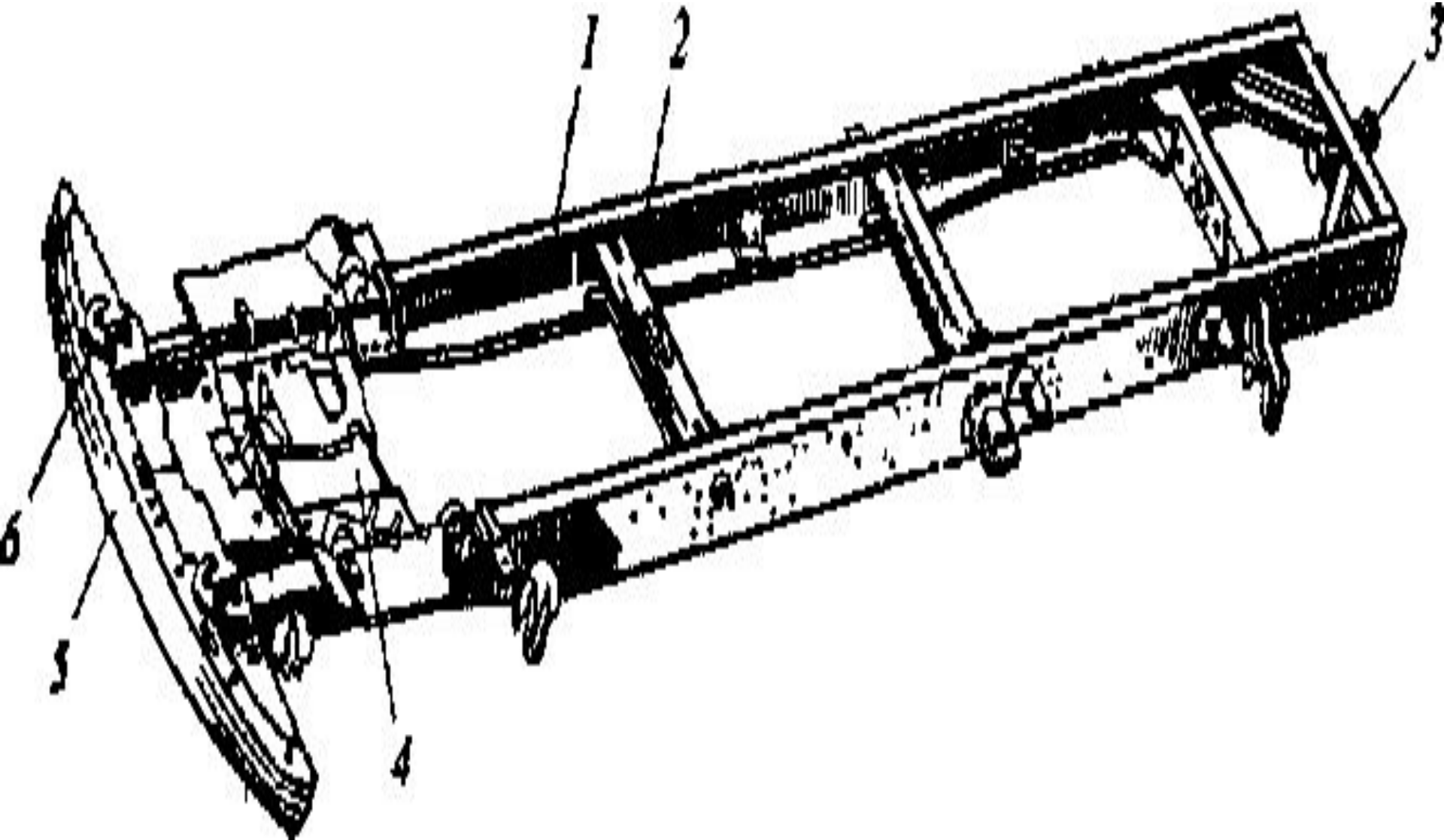


Рамно-кузовная несущая система применяется только на автобусах.

Шпангоуты (поперечные дуги) каркаса кузова жестко прикреплены к поперечинам рамы. Рама и каркас кузова работают совместно, принимая на себя все нагрузки.



Для чего служит рама автомобиля?



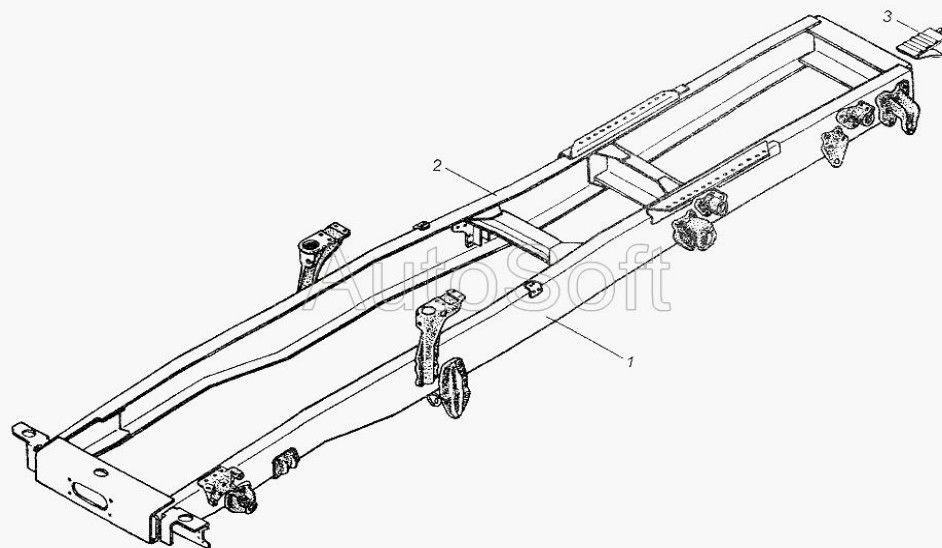
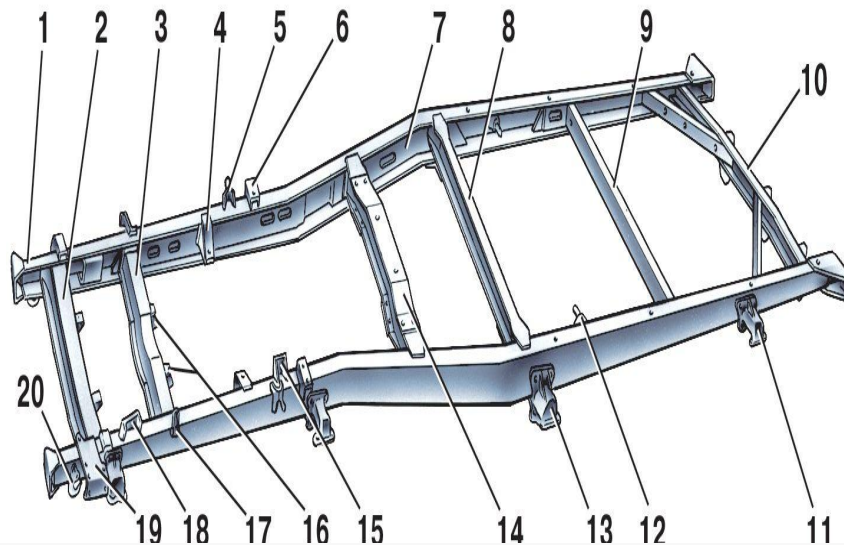
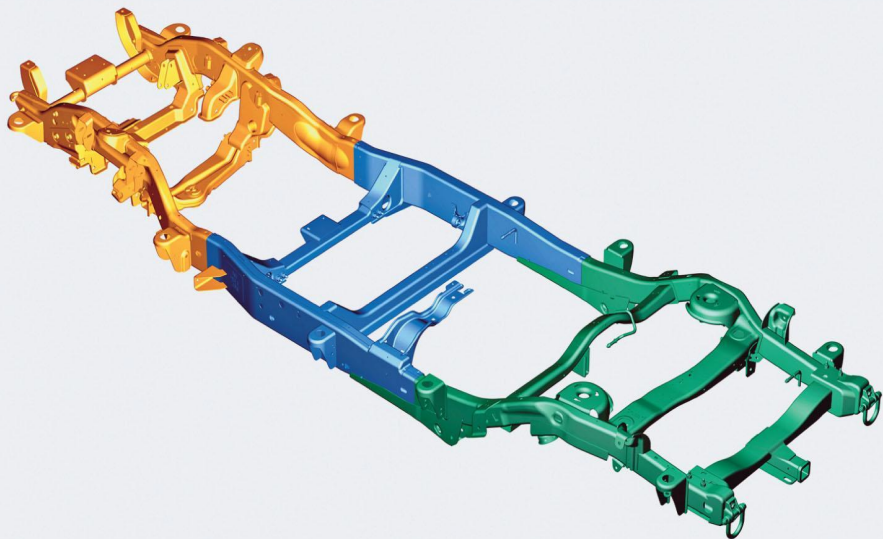
Рама служит для установки и крепления
всех систем, агрегатов и механизмов
автомобиля.



Какие рамы применяют на автомобилях?



На автомобилях применяют лонжеронные и
хребтовые рамы различных конструкций.
Наиболее распространены лонжеронные рамы.



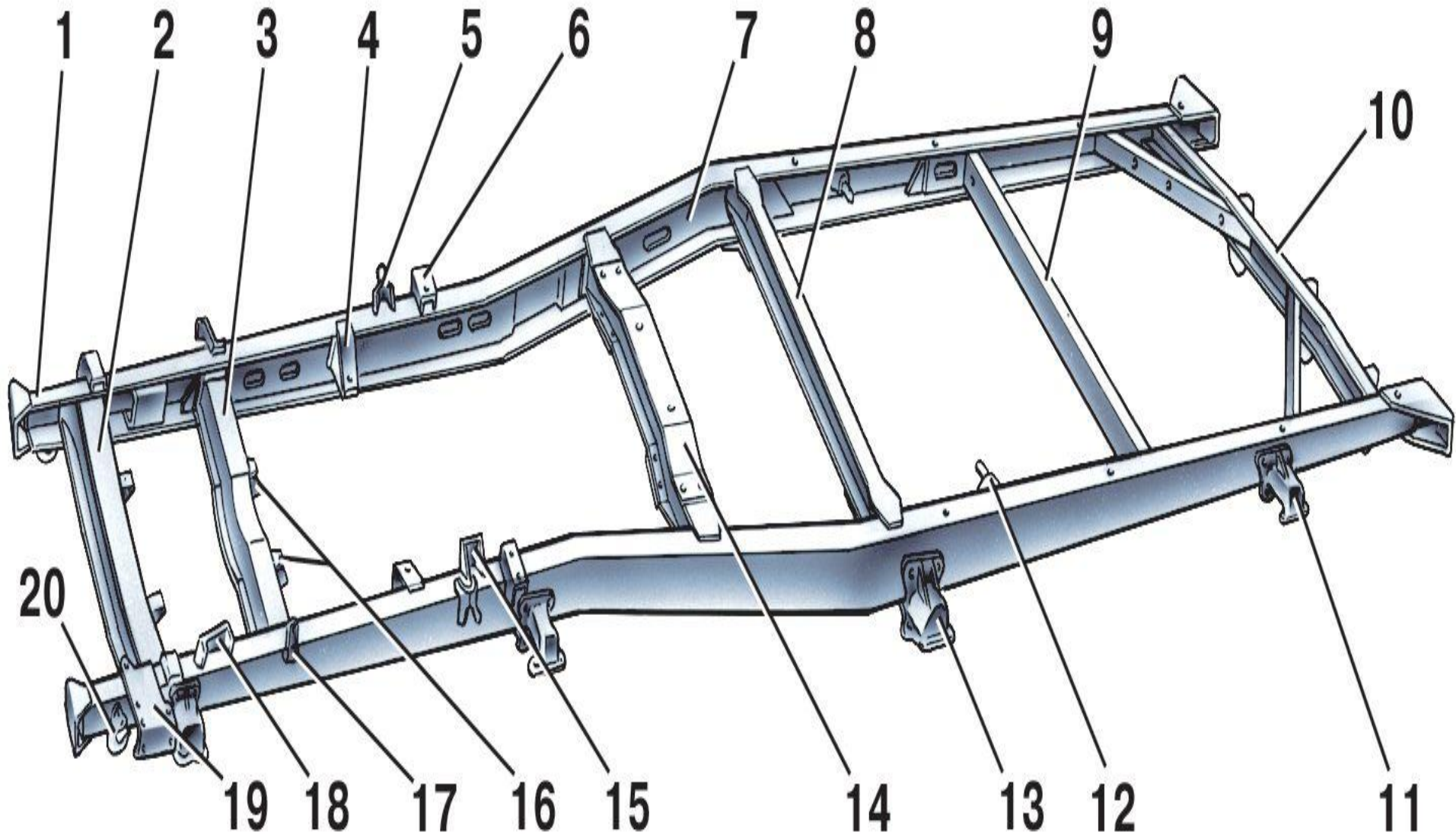
На автомобилях применяют ланжеронные : лестничные, х-образные, периферийные, и хребтовые: неразборные, разборные.



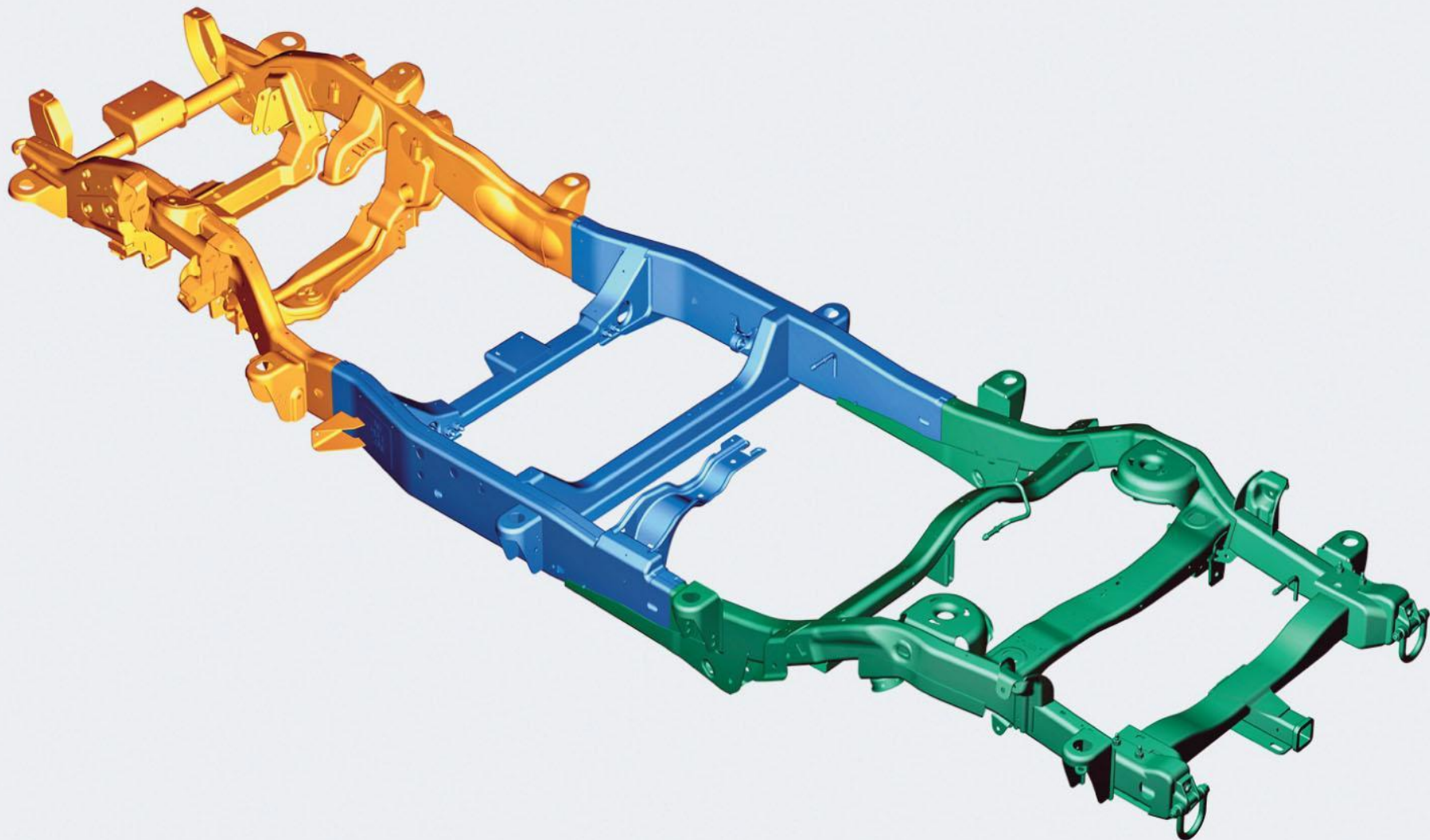
Из чего состоит ланжеронная рама?



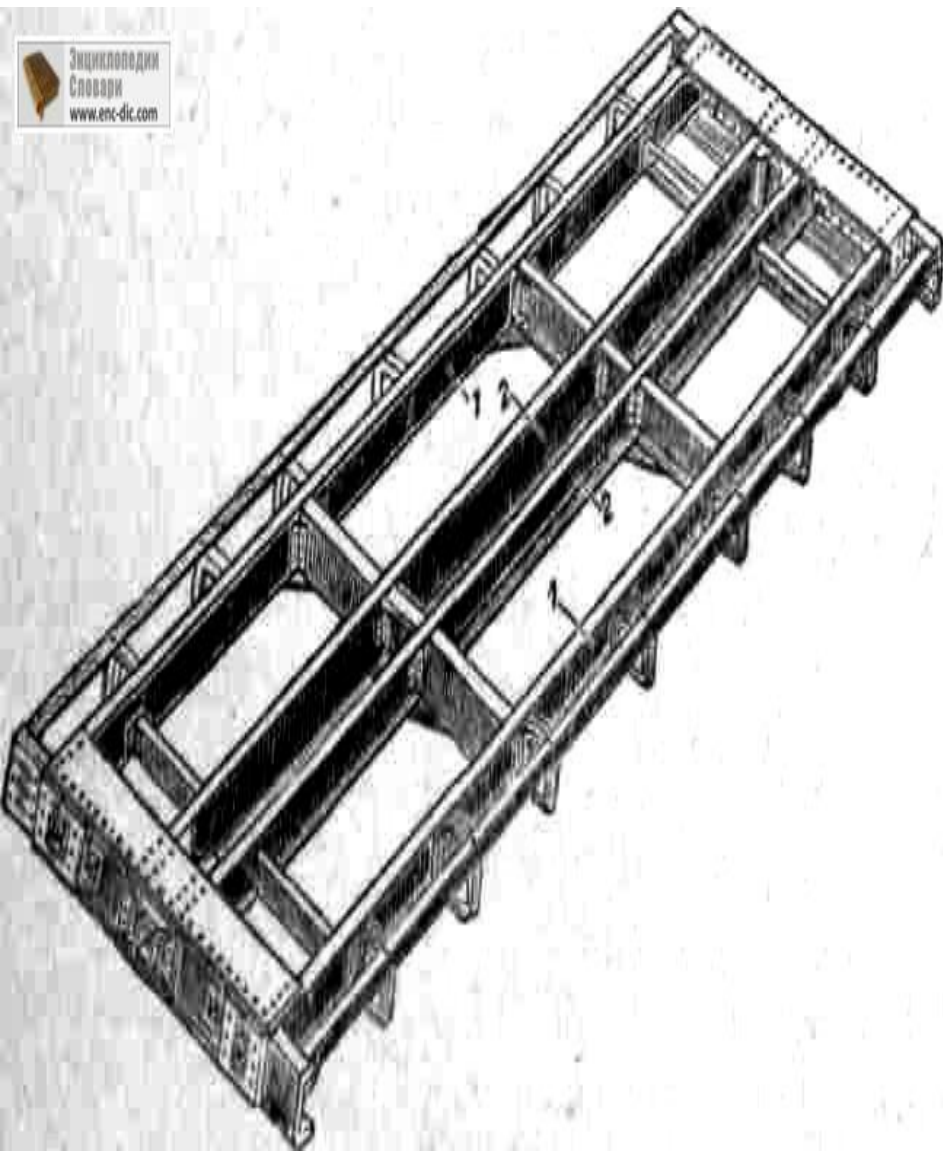
Лонжеронная рама грузового автомобиля состоит из двух лонжеронов (продольных балок), которые соединены между собой отдельными поперечинами



Лонжероны отштампованы из листовой стали и имеют швеллерное сечение переменного профиля. Наибольшая высота профиля — в средней части лонжеронов, где они более всего нагружены

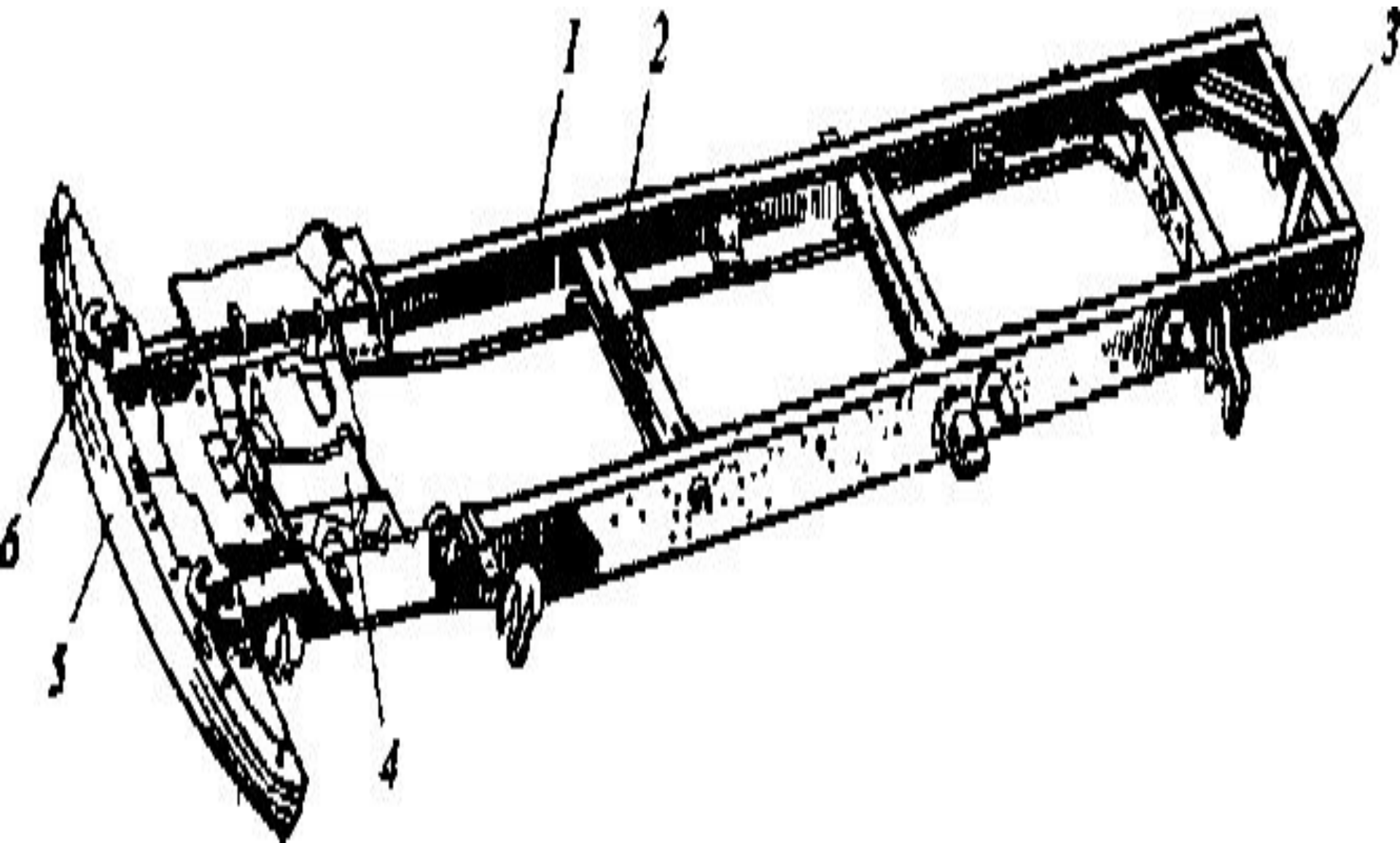


Из чего изготовлены рамы автомобилей рамы и лонжероны?

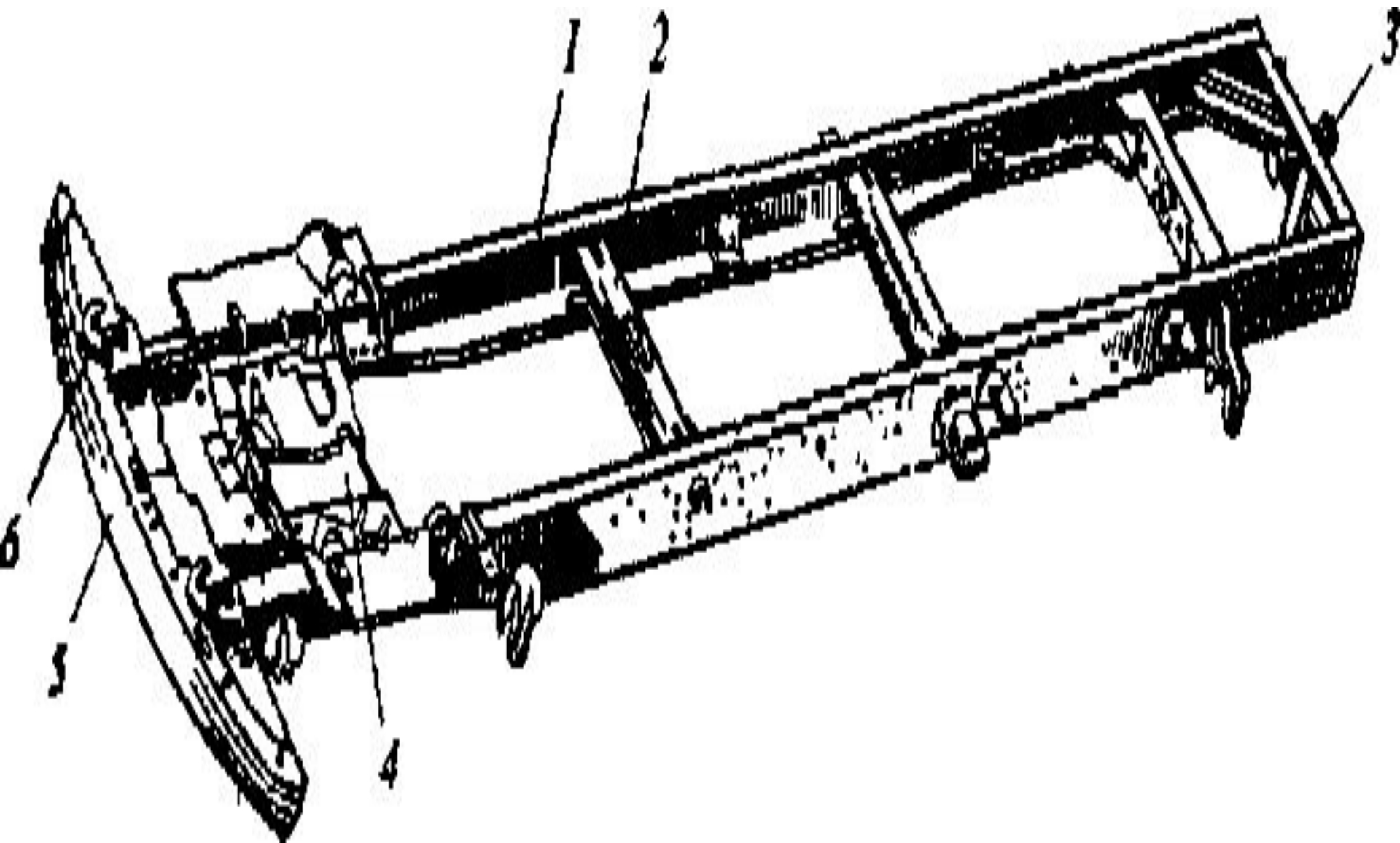


Поперечины, как и лонжероны, выполнены штампованными из листовой стали. Они имеют форму, обеспечивающую крепление к раме соответствующих агрегатов и механизмов. Например, передняя поперечина приспособлена для установки передней части двигателя. Лонжероны и поперечины соединены между собой клепкой или сваркой.

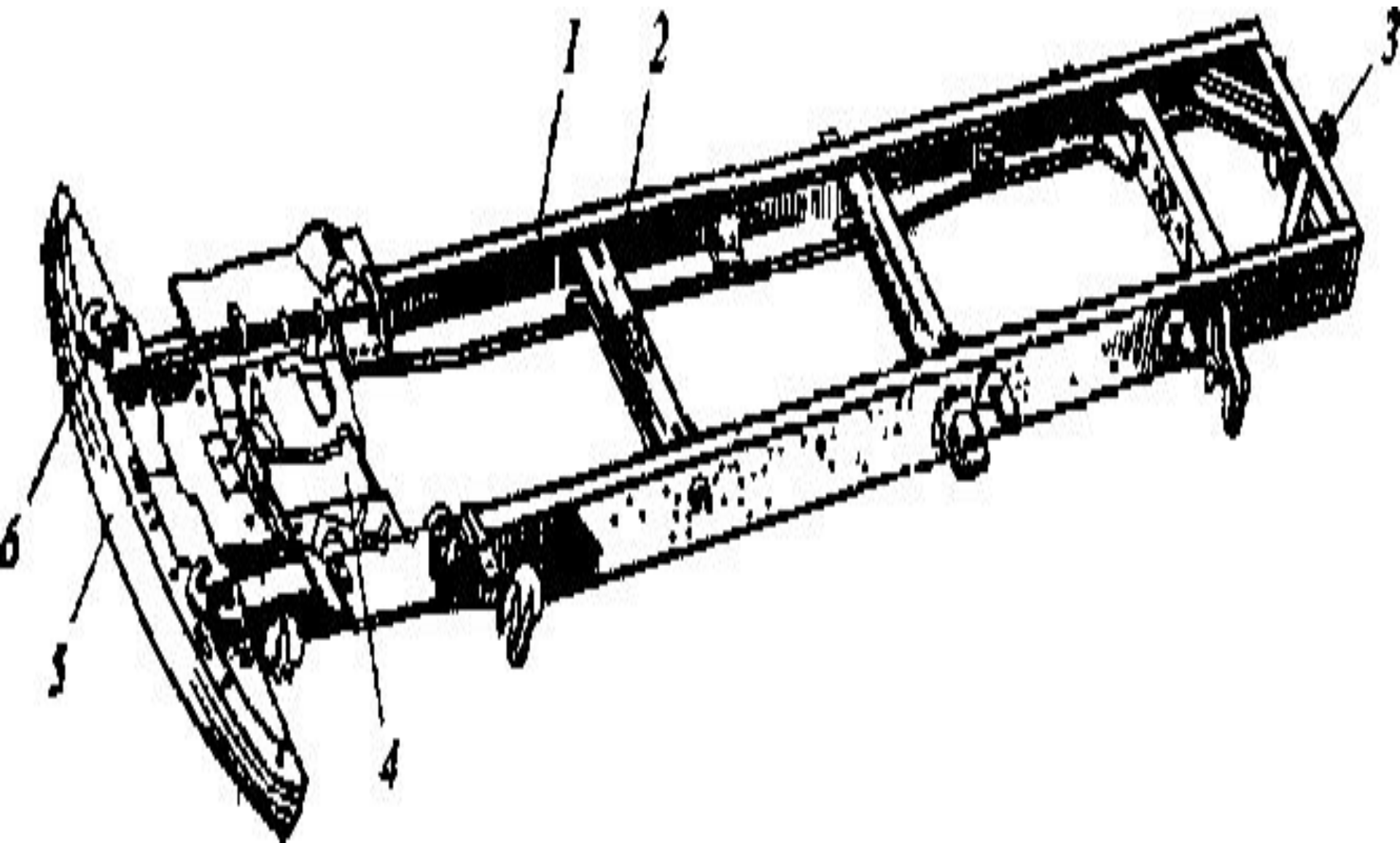
Какая это рама?



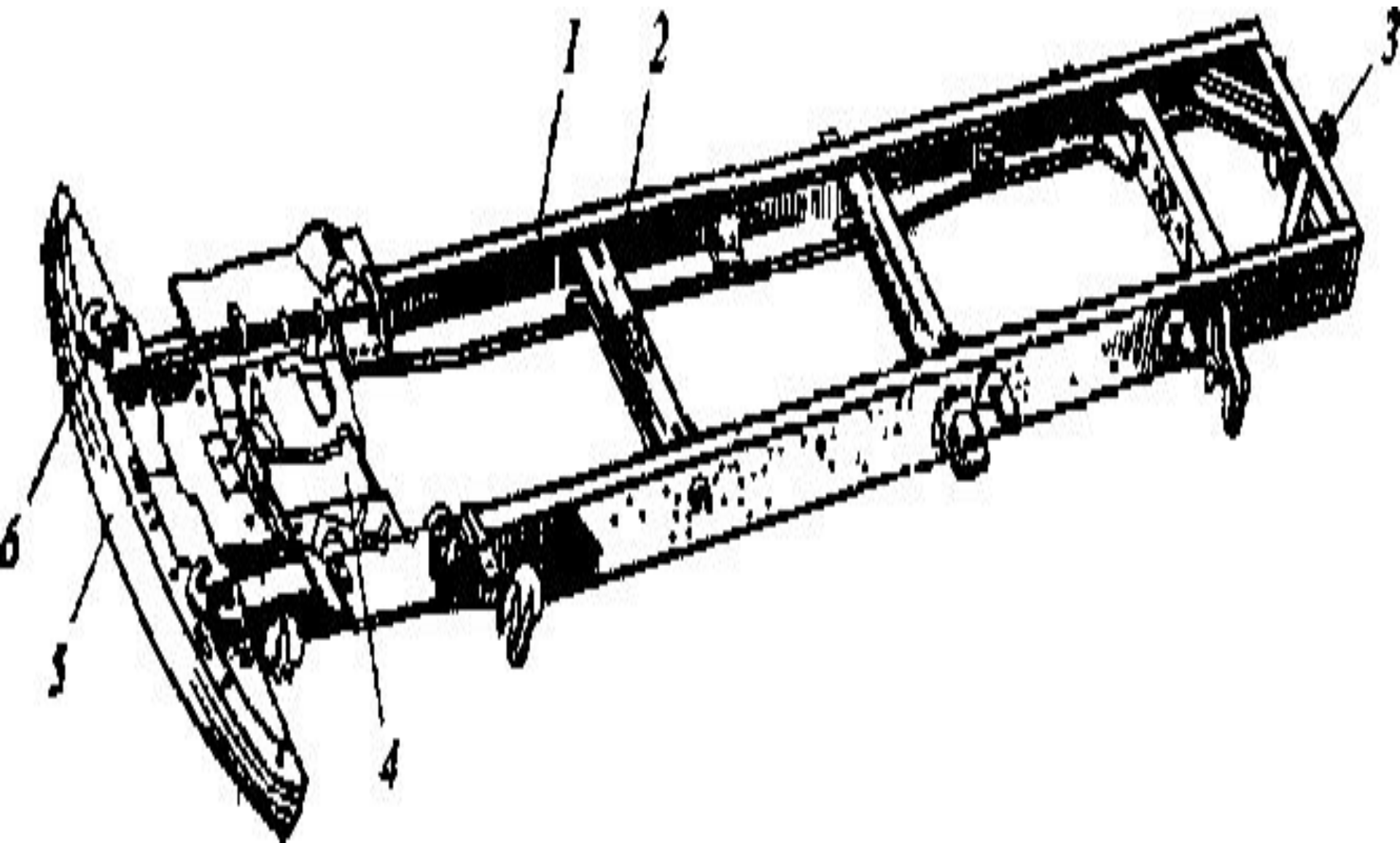
Рама грузового автомобиля. Из чего состоит ?



На каких автомобилях применяют эту раму?



Что крепят на эту раму и ее поперечины ?



На нем используется ланжеронная рама?



Какие рамы называются лестничными,
почему и на каких автомобилях они
используются?

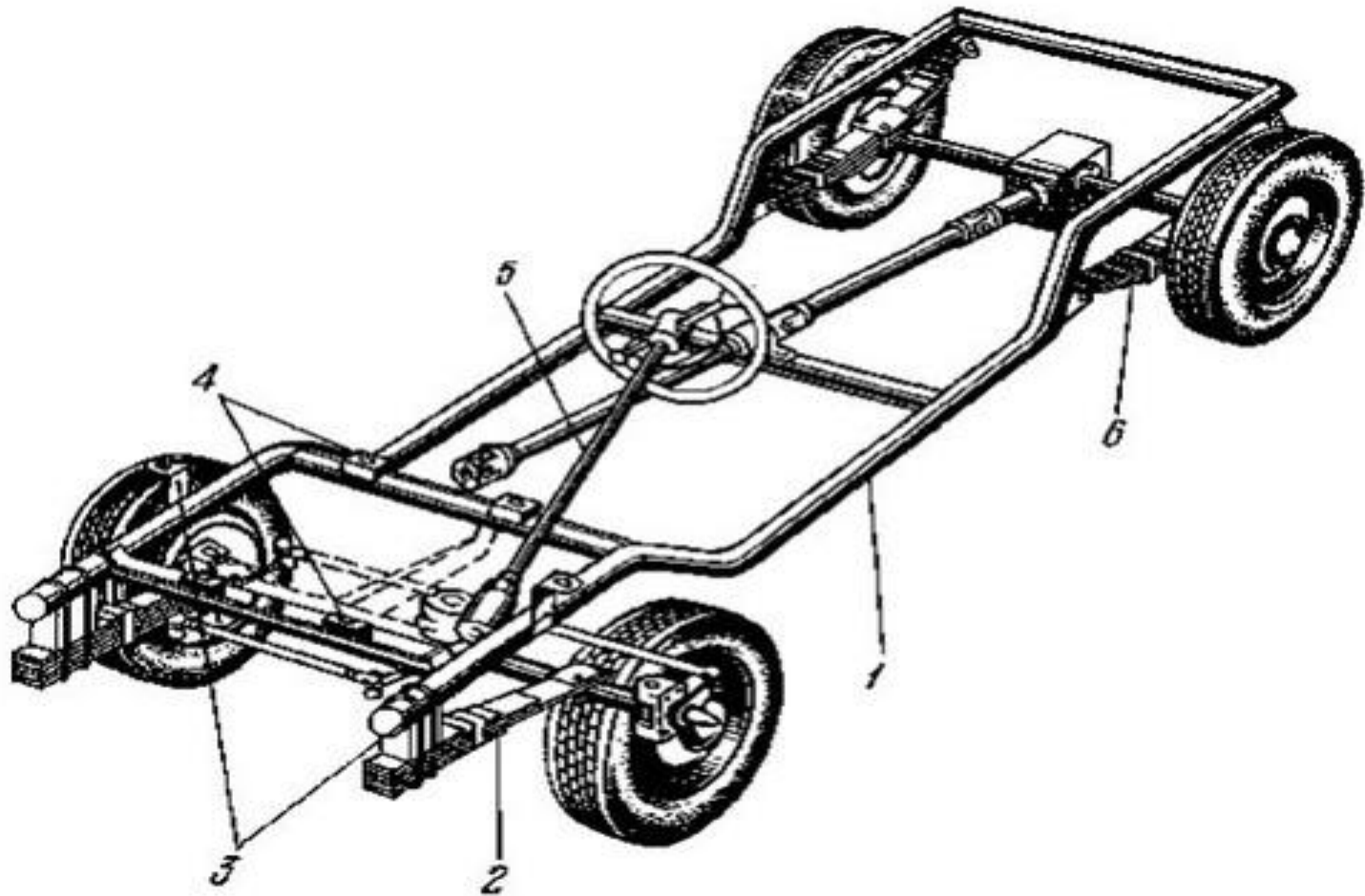








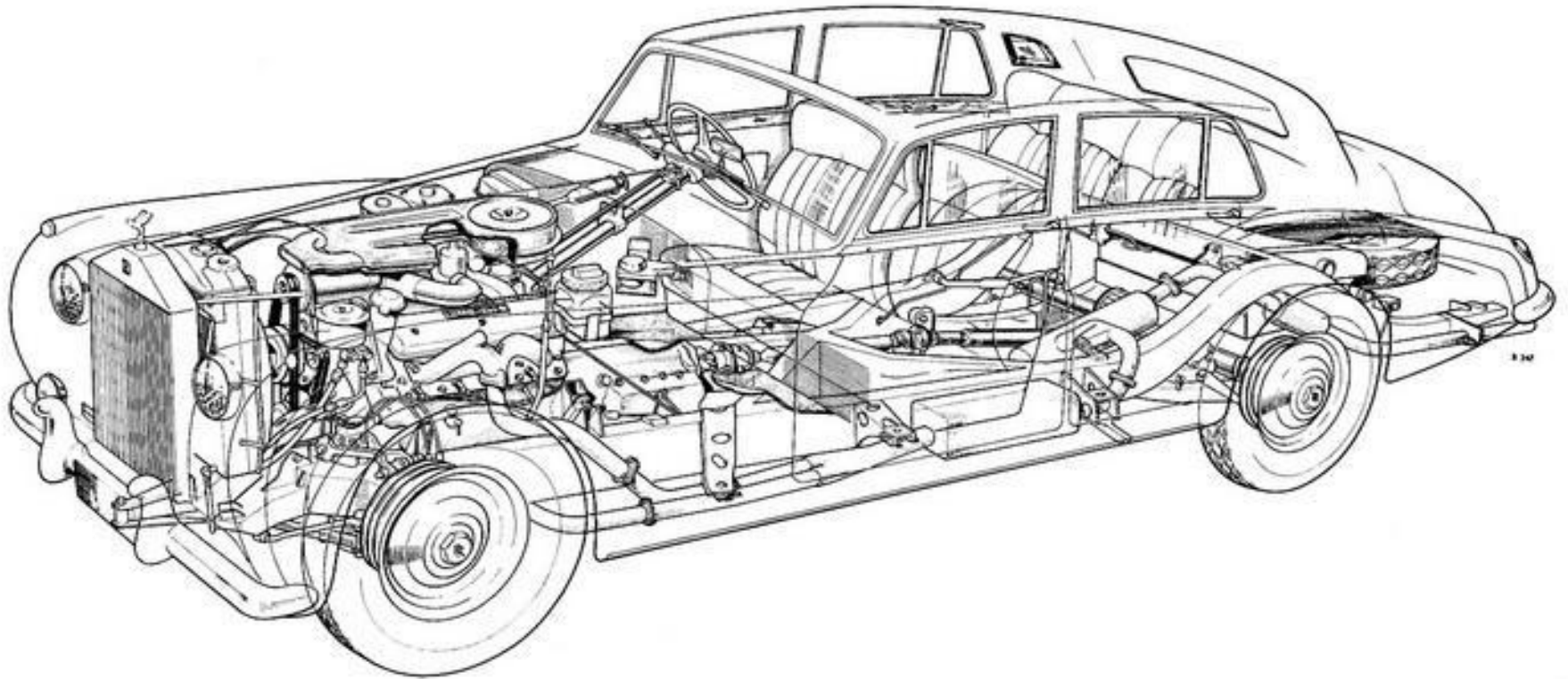
Рама легкового автомобиля



Шасси автомобиля «Анюта» Б. Деркачева:

1 — рама; 2 — рессора передней подвески; 3 — кронштейны крепления амортизаторов; 4 — подушки для установки двигателя; 5 — рулевая колонка; 6 — рессора задней подвески

Кузов легкового автомобиля из чего состоит ?



Кузов легкового автомобиля состоит

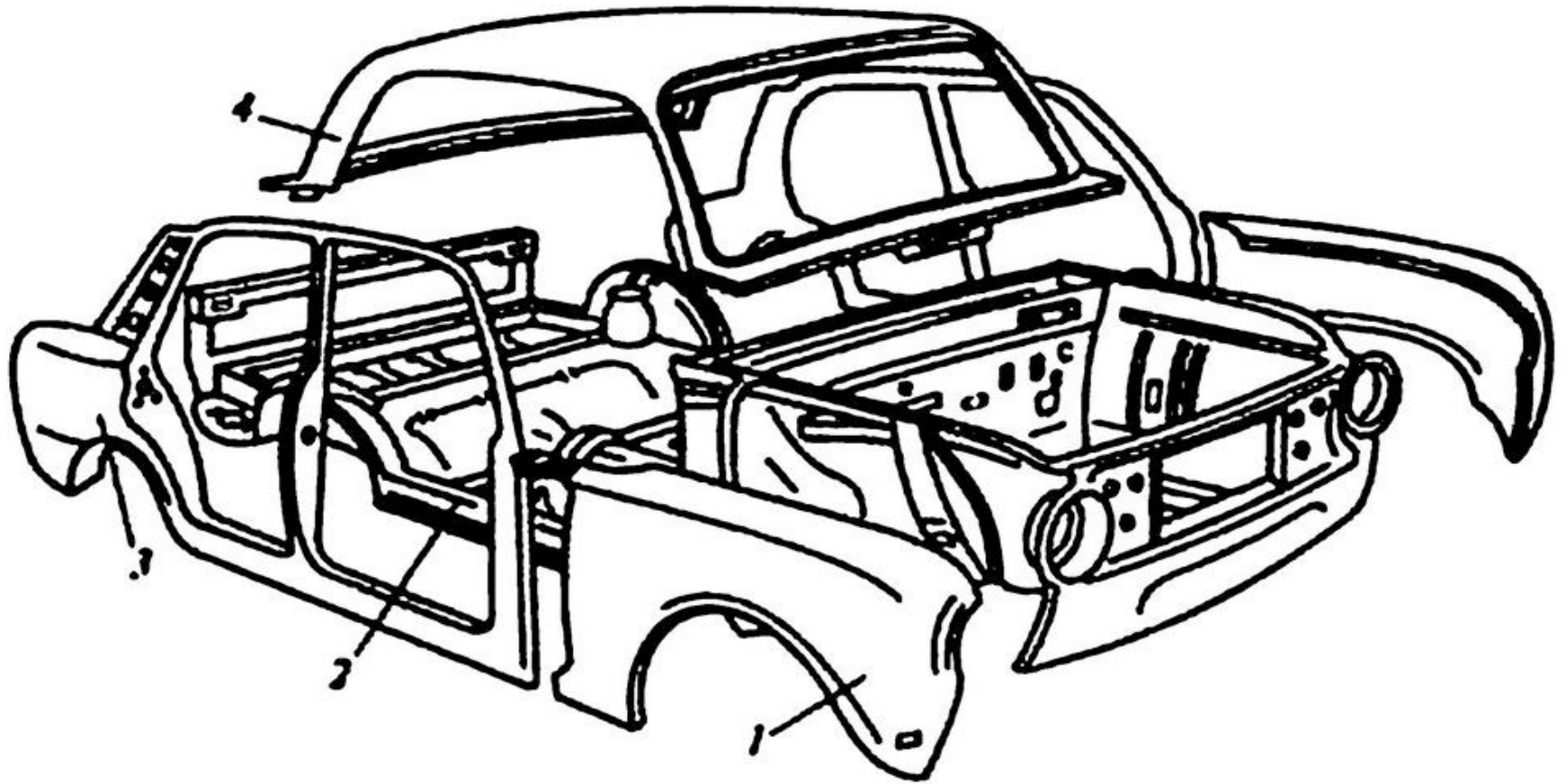


Рис. 18.1. Корпус кузова легкового автомобиля:

1 — переднее крыло; 2 — основание (пол) кузова; 3 — боковина; 4 — крыша кузова

Закрытые кузова, обладающие значительной прочностью, долговечностью и пассивной безопасностью, получили наибольшее распространение. Они имеют жесткий замкнутый корпус с металлической крышей и жесткие двери с опускающимися стеклами.



Открывающиеся кузова вместо металлической крыши имеют складывающийся водонепроницаемый мягкий тент.



Каркасные несущие кузова имеют специальный каркас, к которому прикреплены детали основания и тонкостенных профилей, образующих сварную ферму, усиленную облицовочными панелями.



Полукаркасные кузова имеют лишь часть каркаса — отдельные стойки, дуги, бруски, усилители, которые связаны между собой непосредственно или облицовочными панелями.



Виды кузовов легковых автомобилей

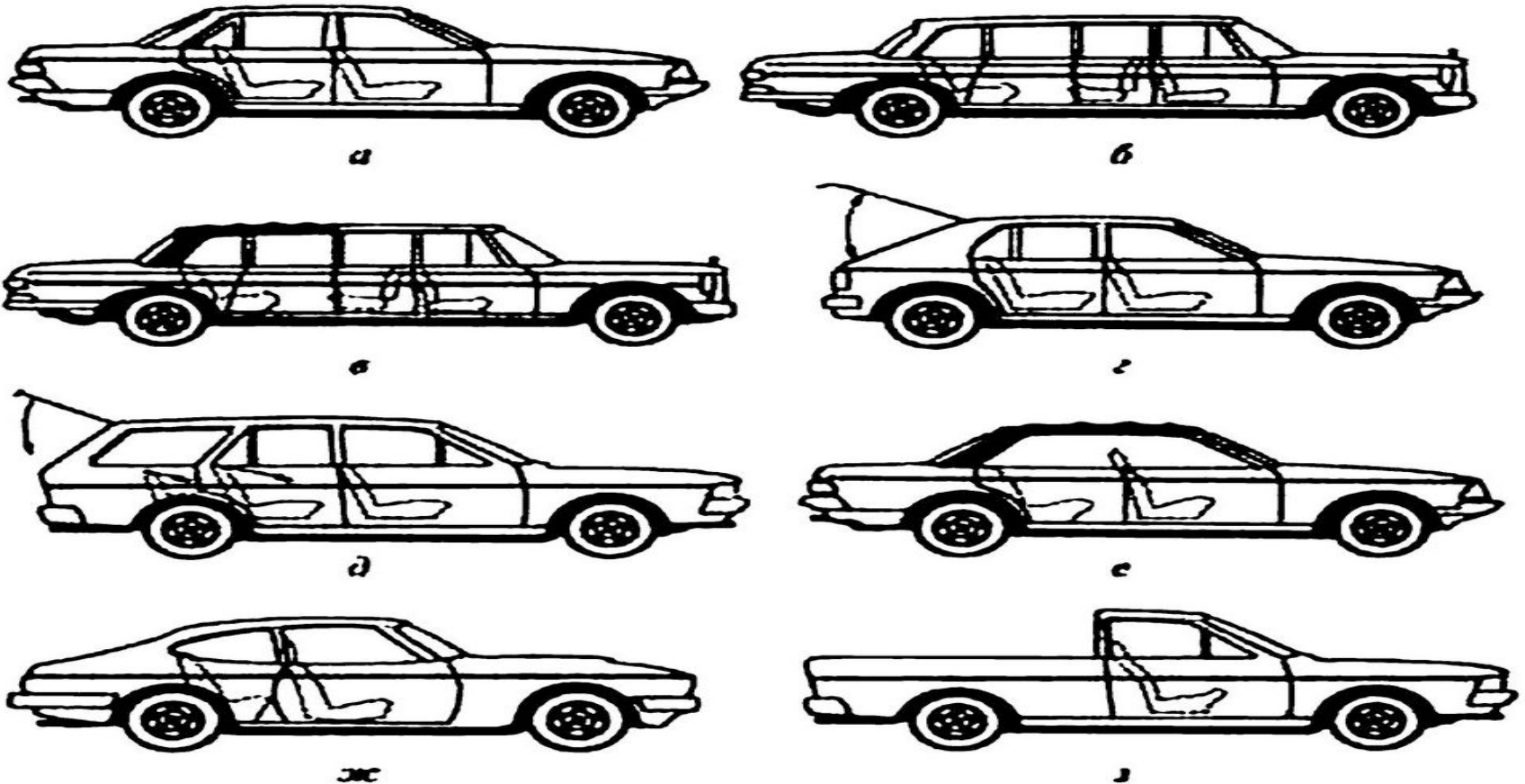
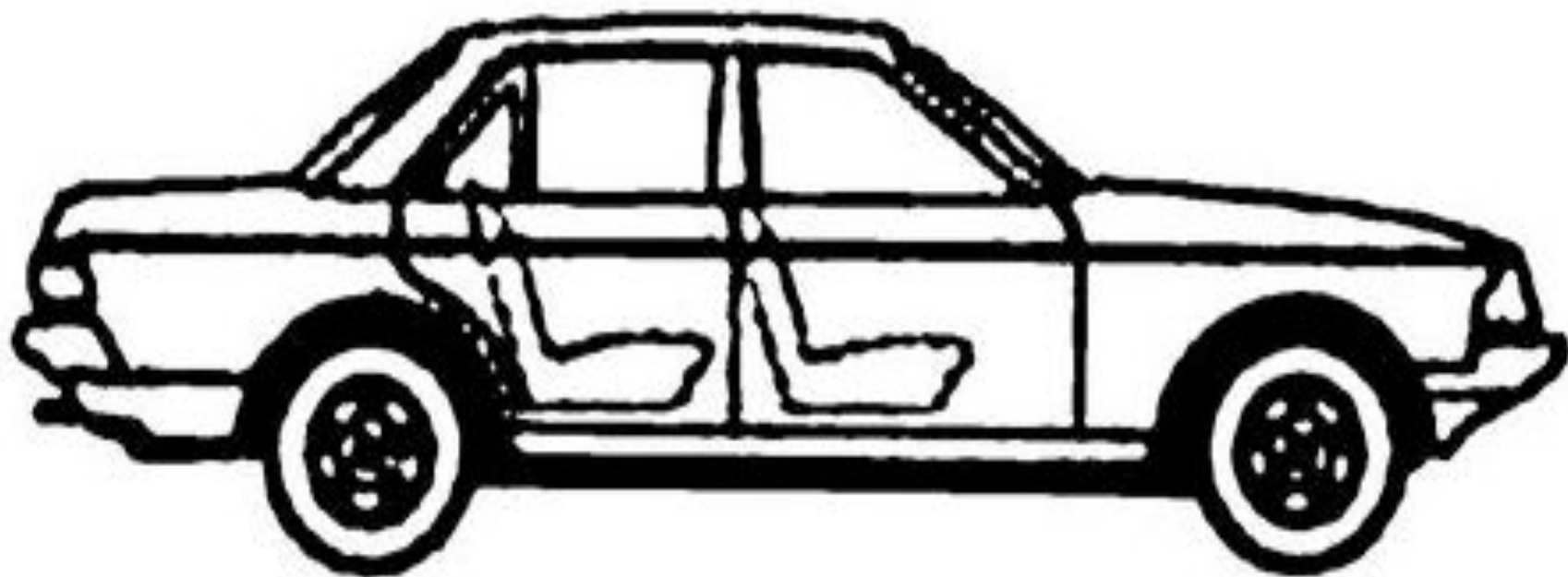


Рис. 18.2. Типы кузовов легковых автомобилей:

а — седан; б — лимузин; в — лимузин-ландо; г — хэтчбек (лифтбек); д — универсал; е — фалтон; ж — купе; з — пикап

Кузов от какого типа автомобиля?



а

Седан



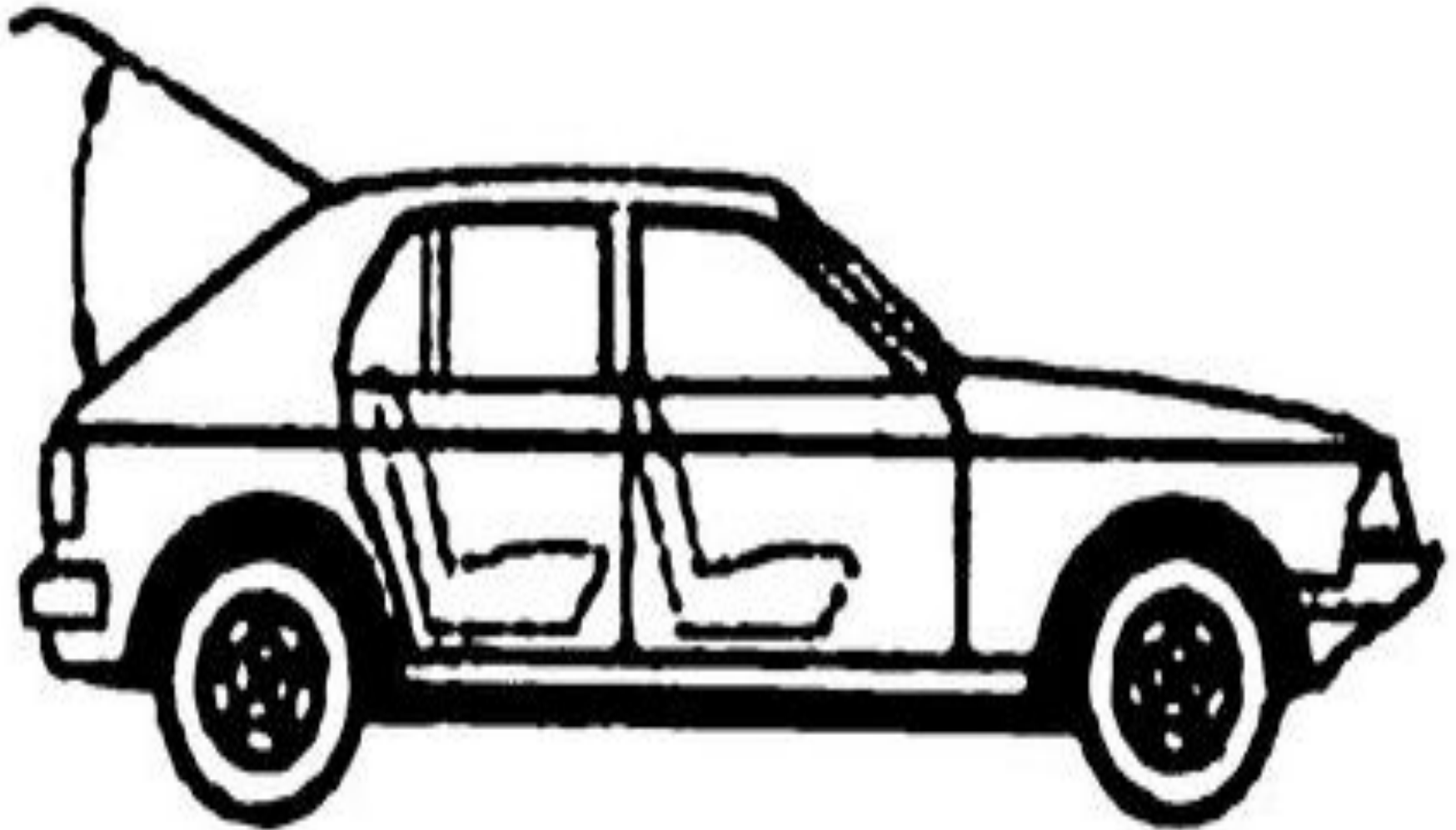
Кузов от какого типа автомобиля?



Лимузин



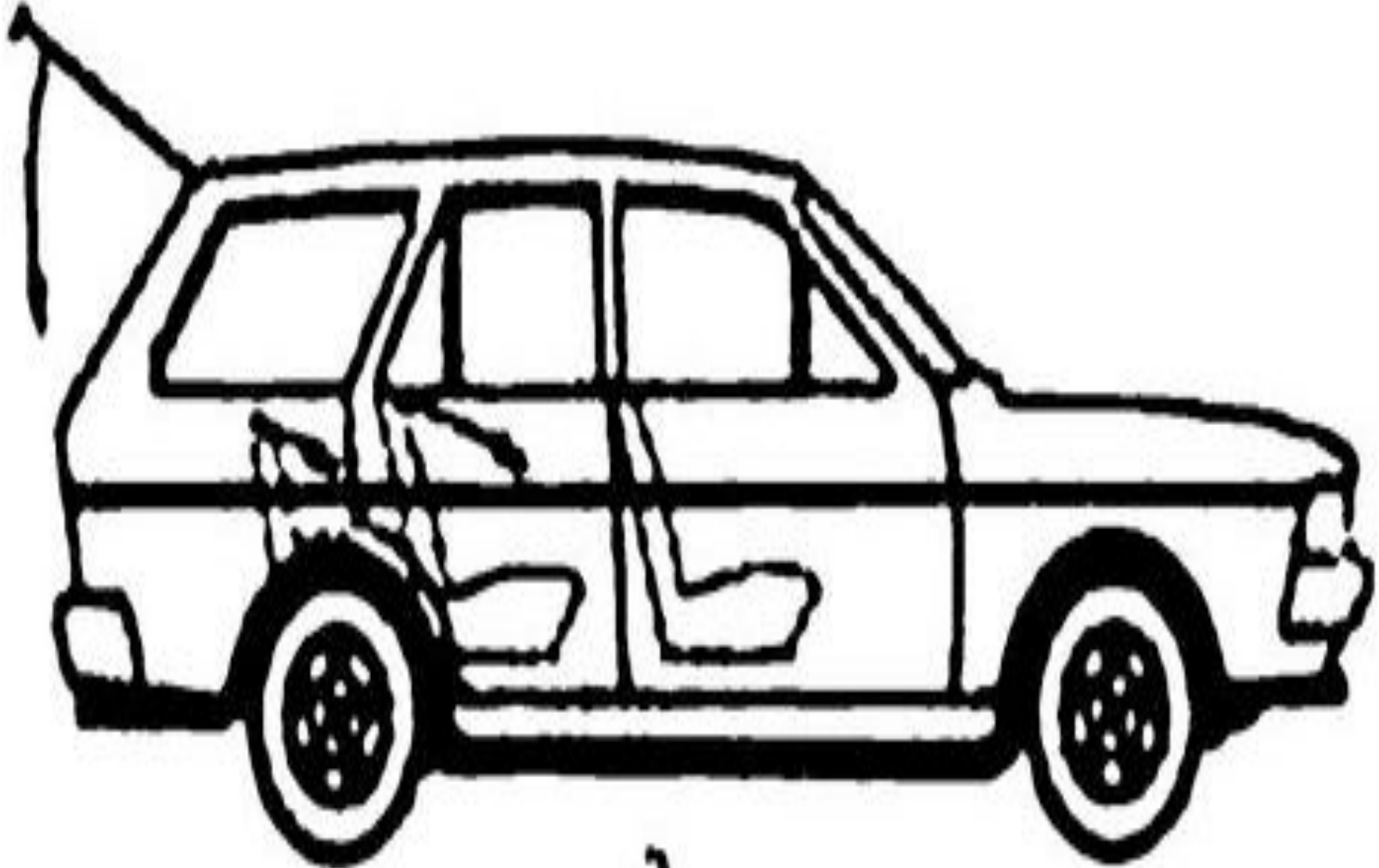
Кузов от какого типа автомобиля?



ХЭТЧБЭК



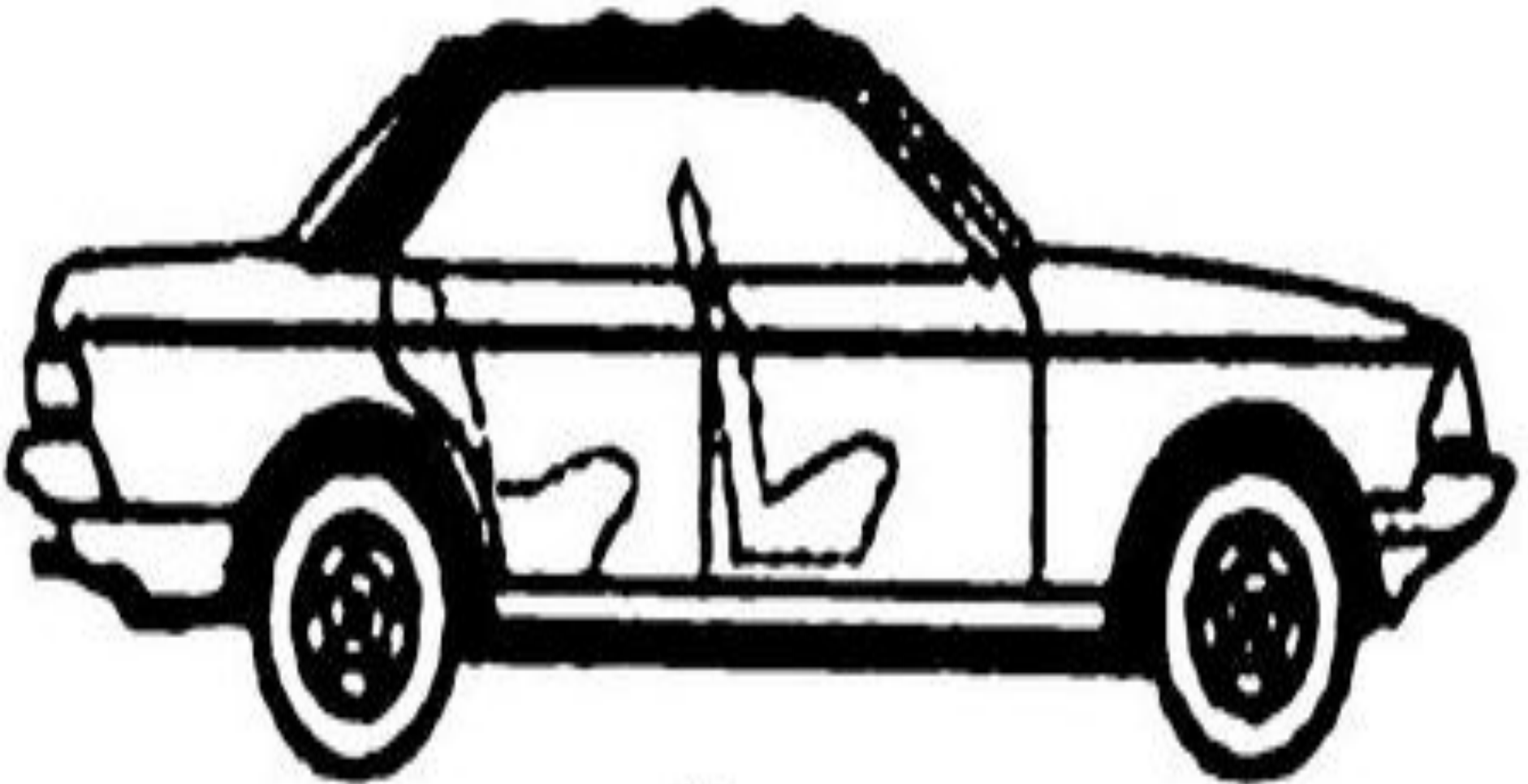
Кузов от какого типа автомобиля?



Универсал



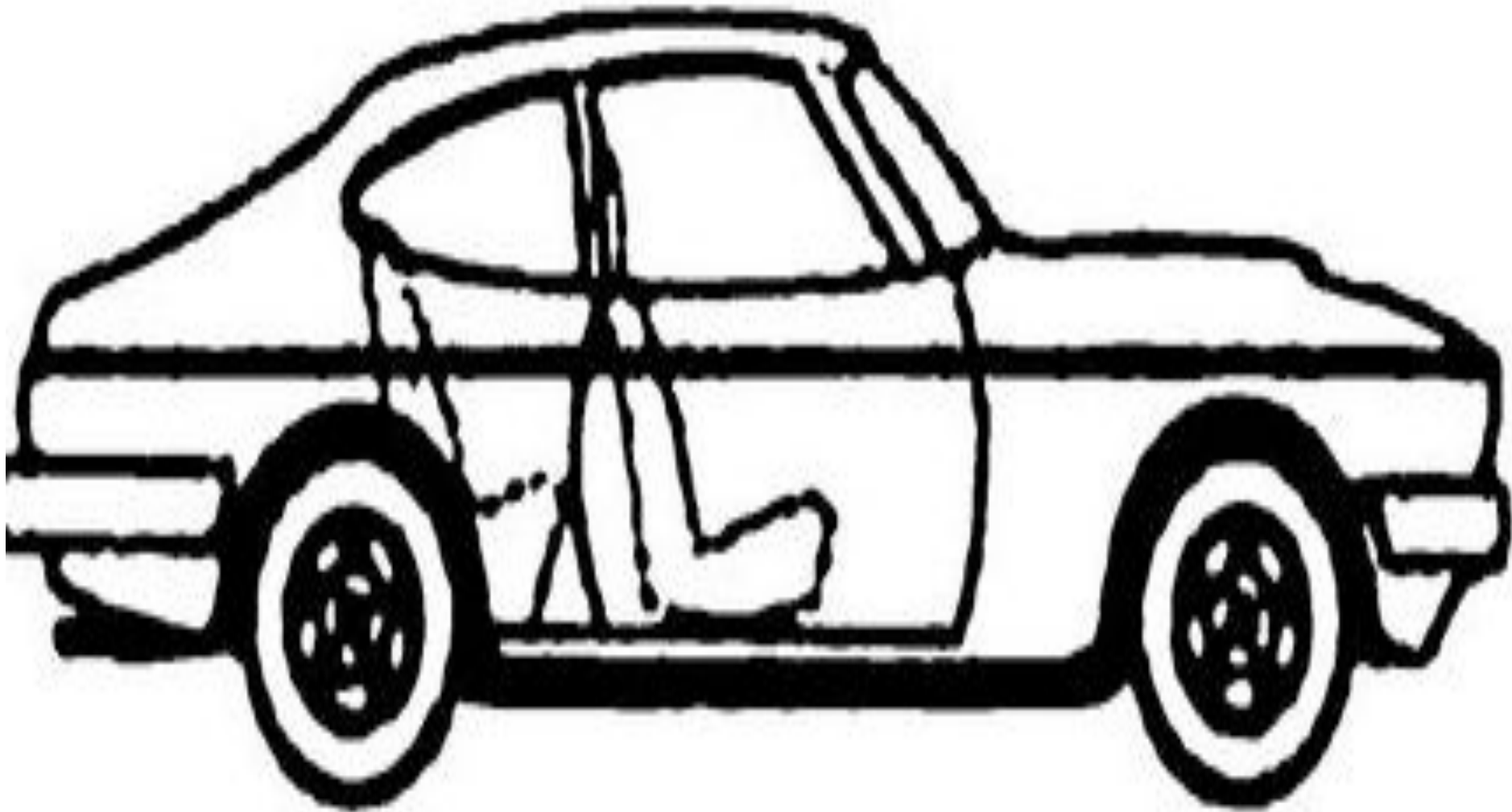
Кузов от какого типа автомобиля?



Фаэтон



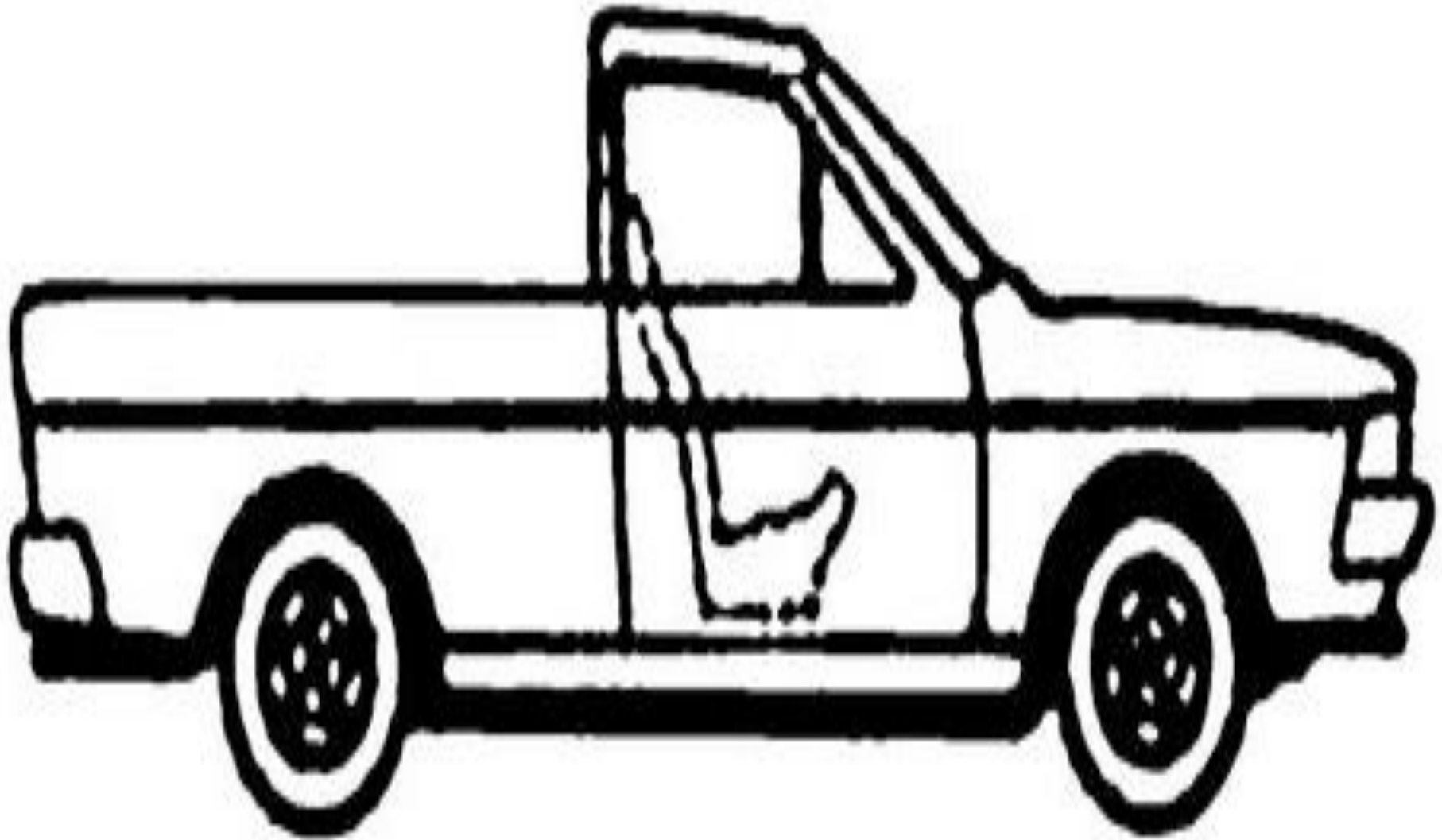
Кузов от какого типа автомобиля?



Купе



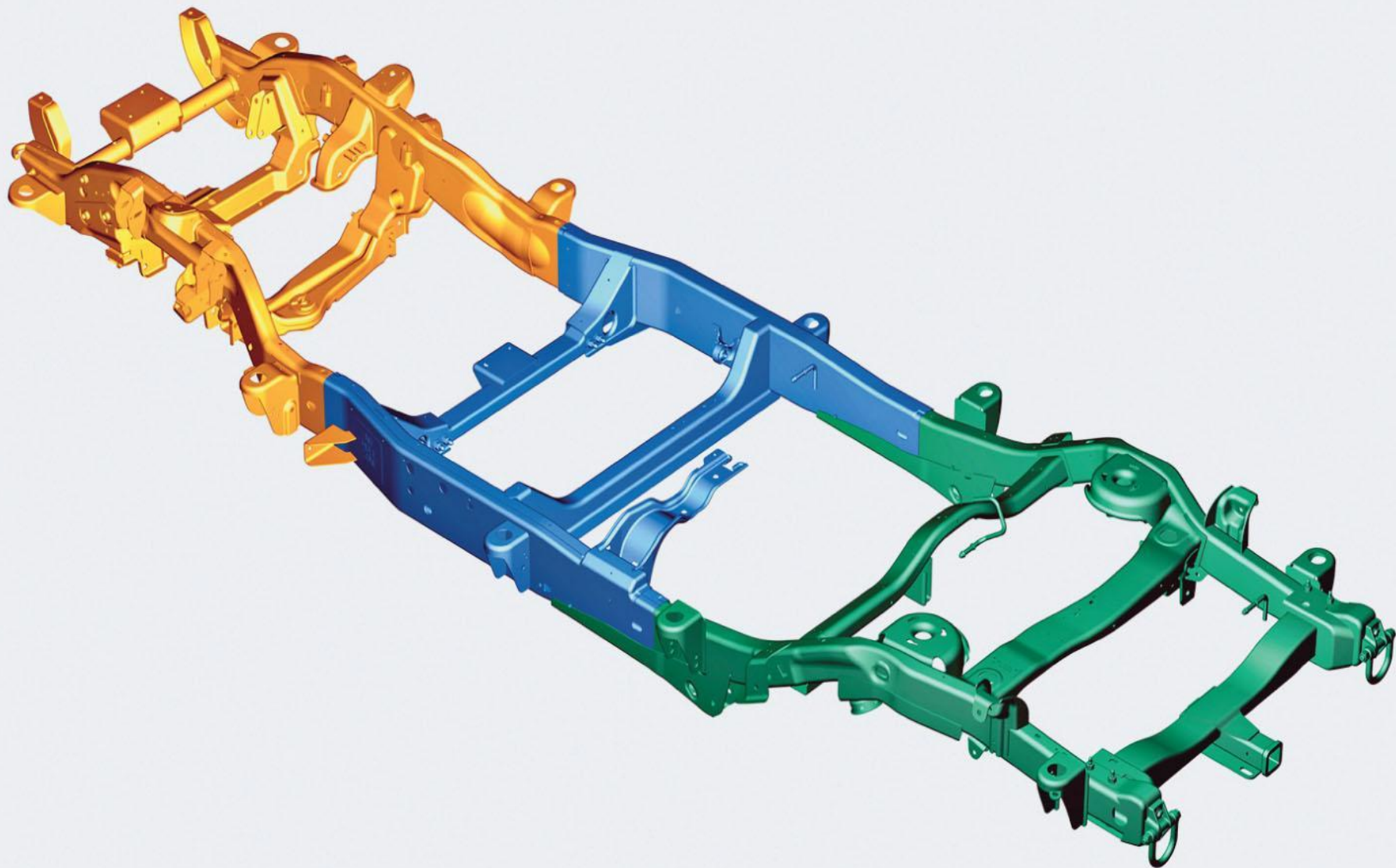
Кузов от какого типа автомобиля?



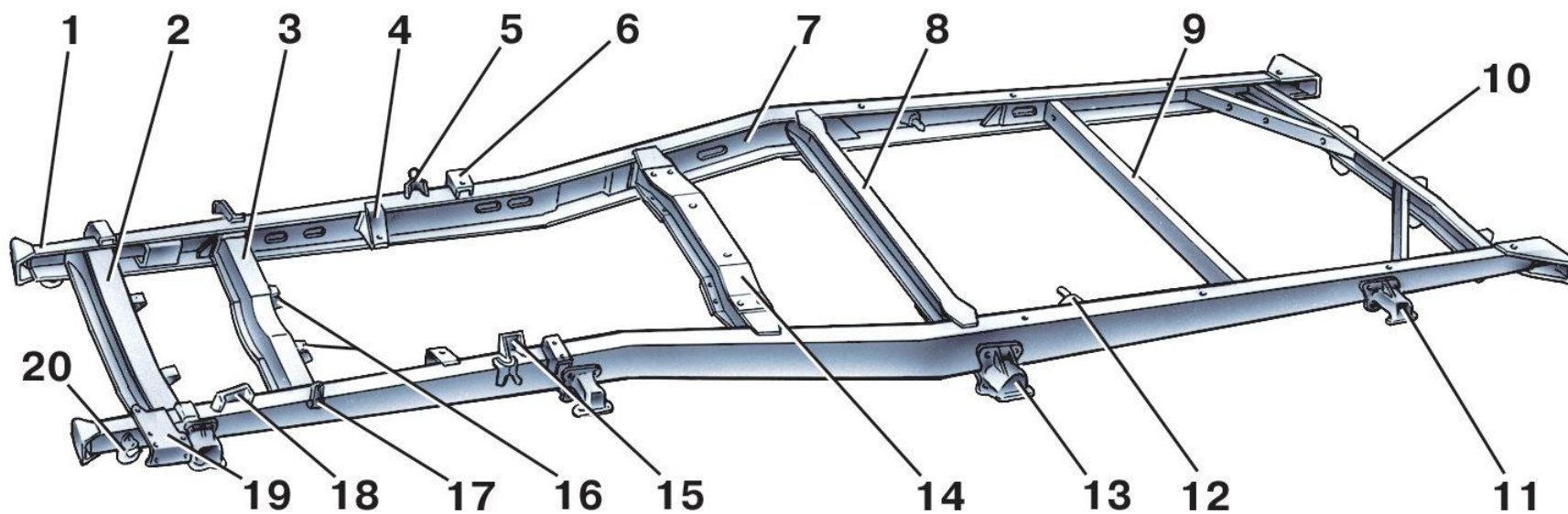
Пикап



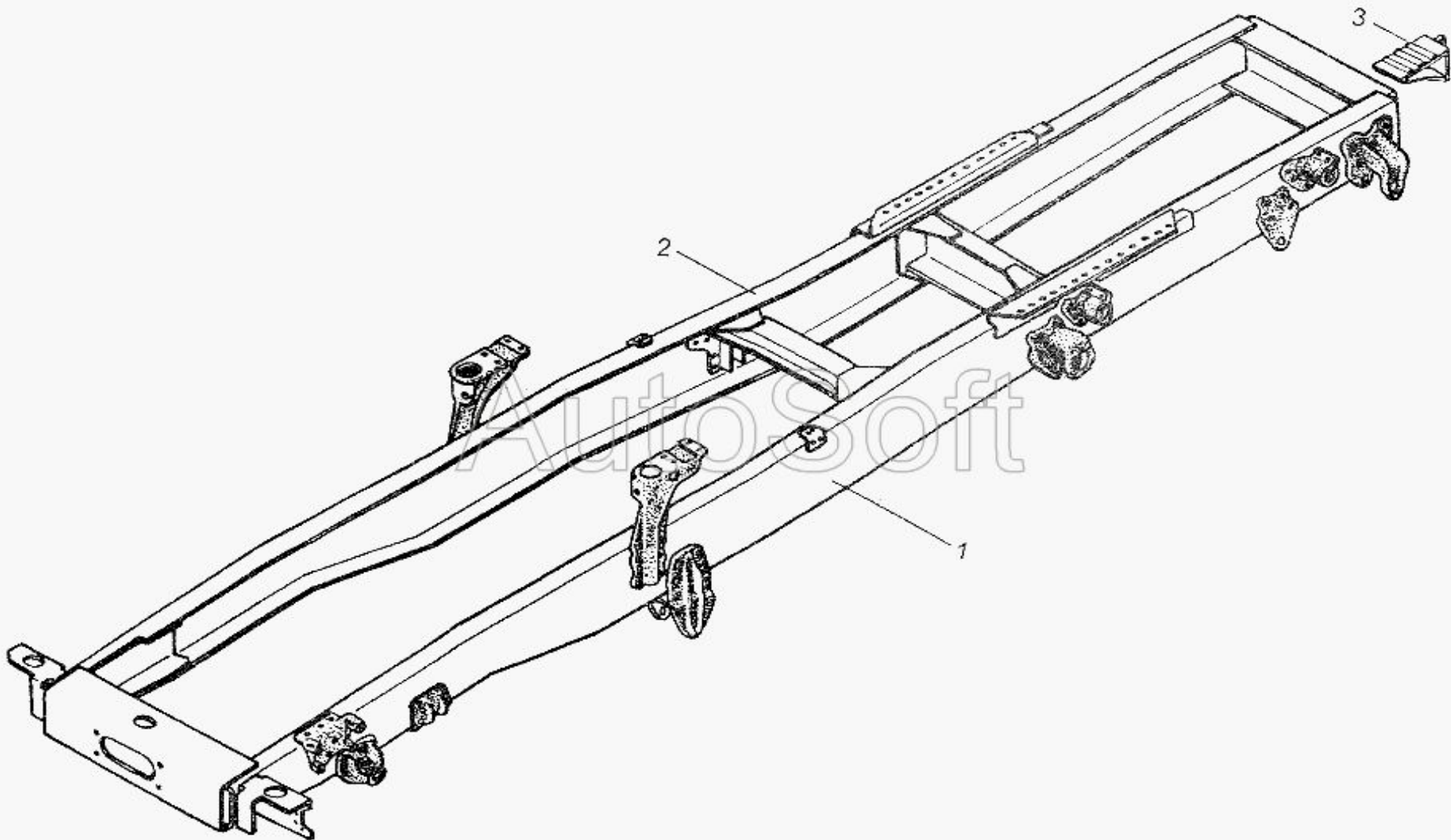
Рама легкового автомобиля



Рама автомобиля малой грузоподъемности. Из чего состоит ?



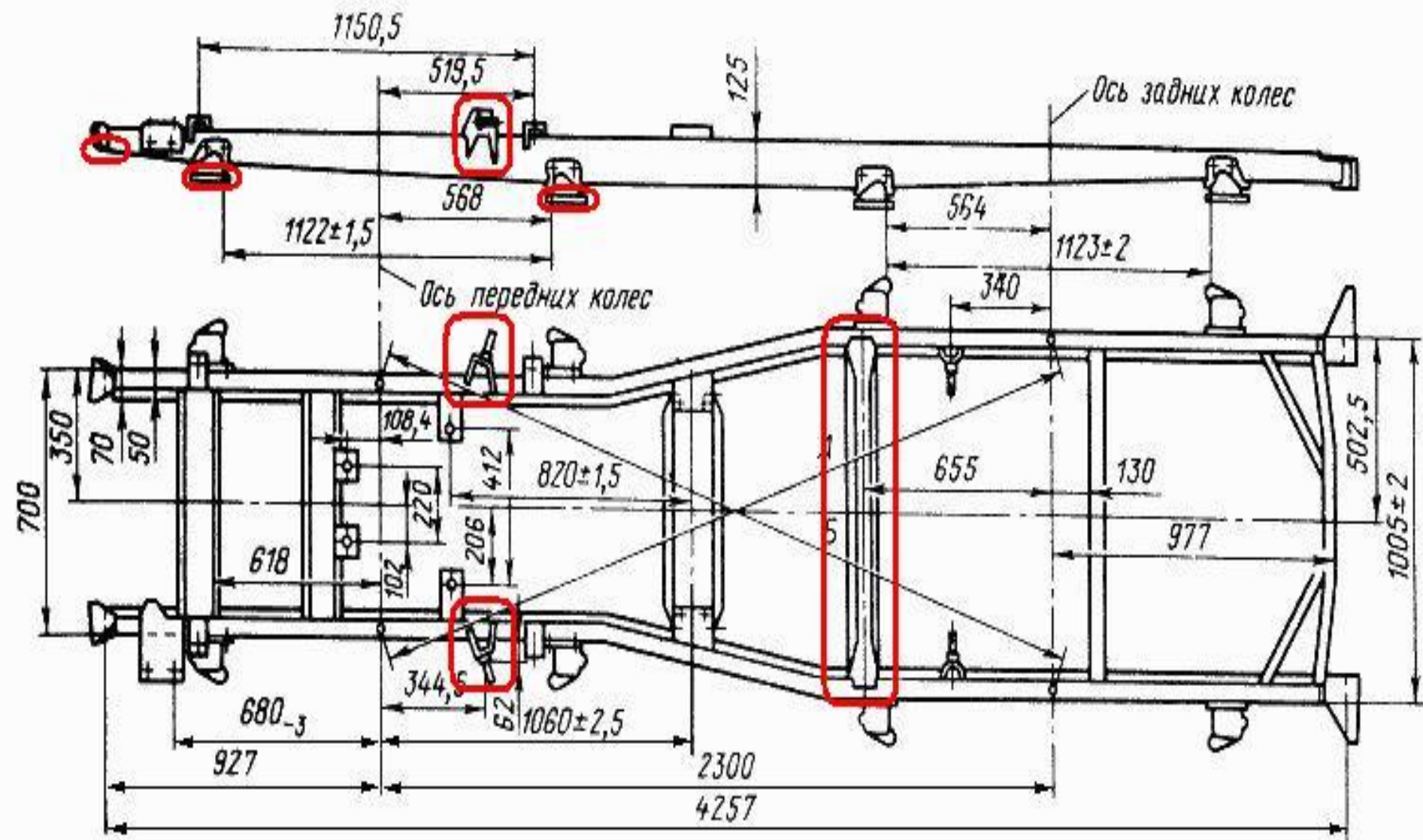
Рама грузового автомобиля. Из чего состоит ?



Рама грузового автомобиля. Из чего состоит ?



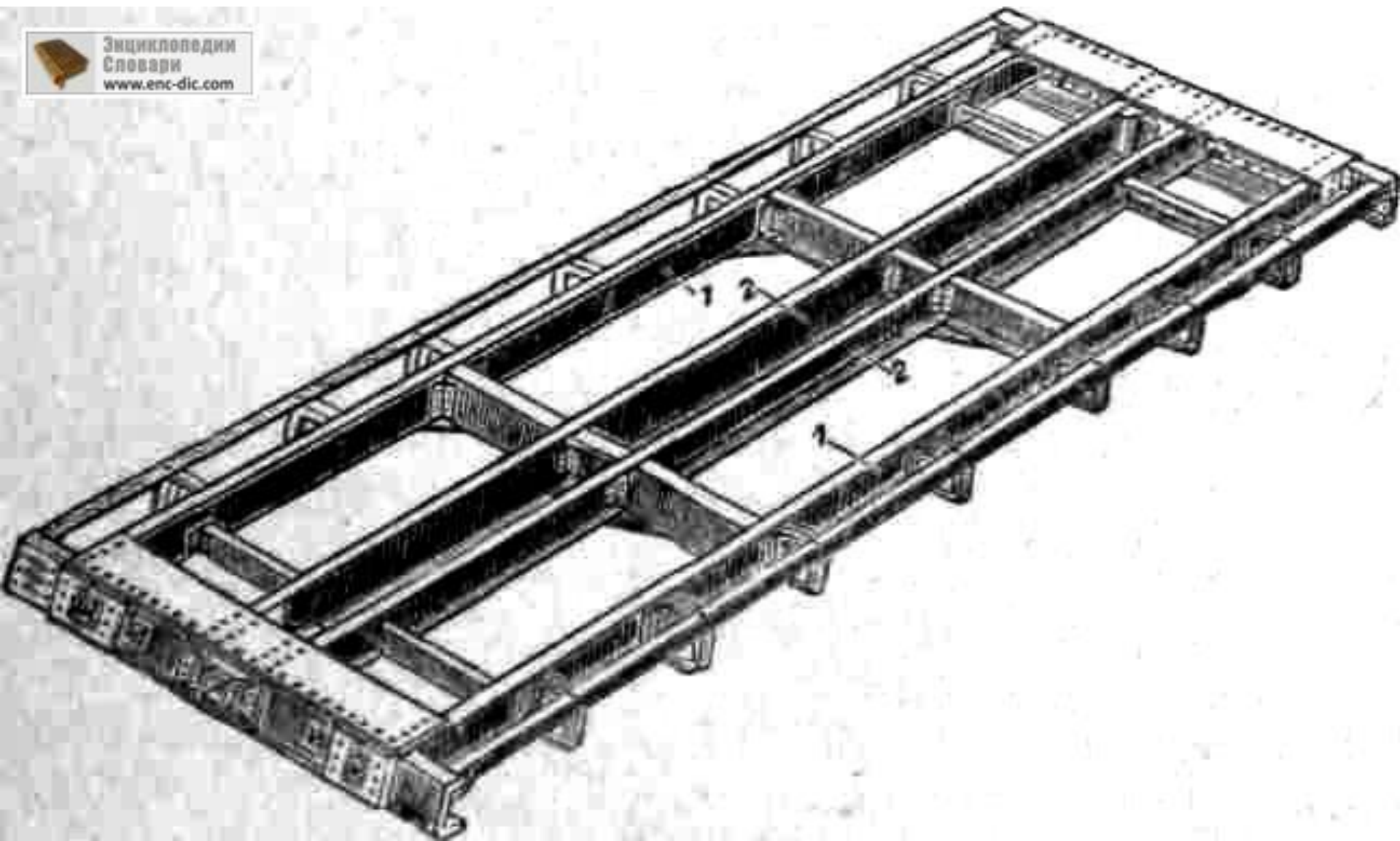
От какого автомобиля эта рама?



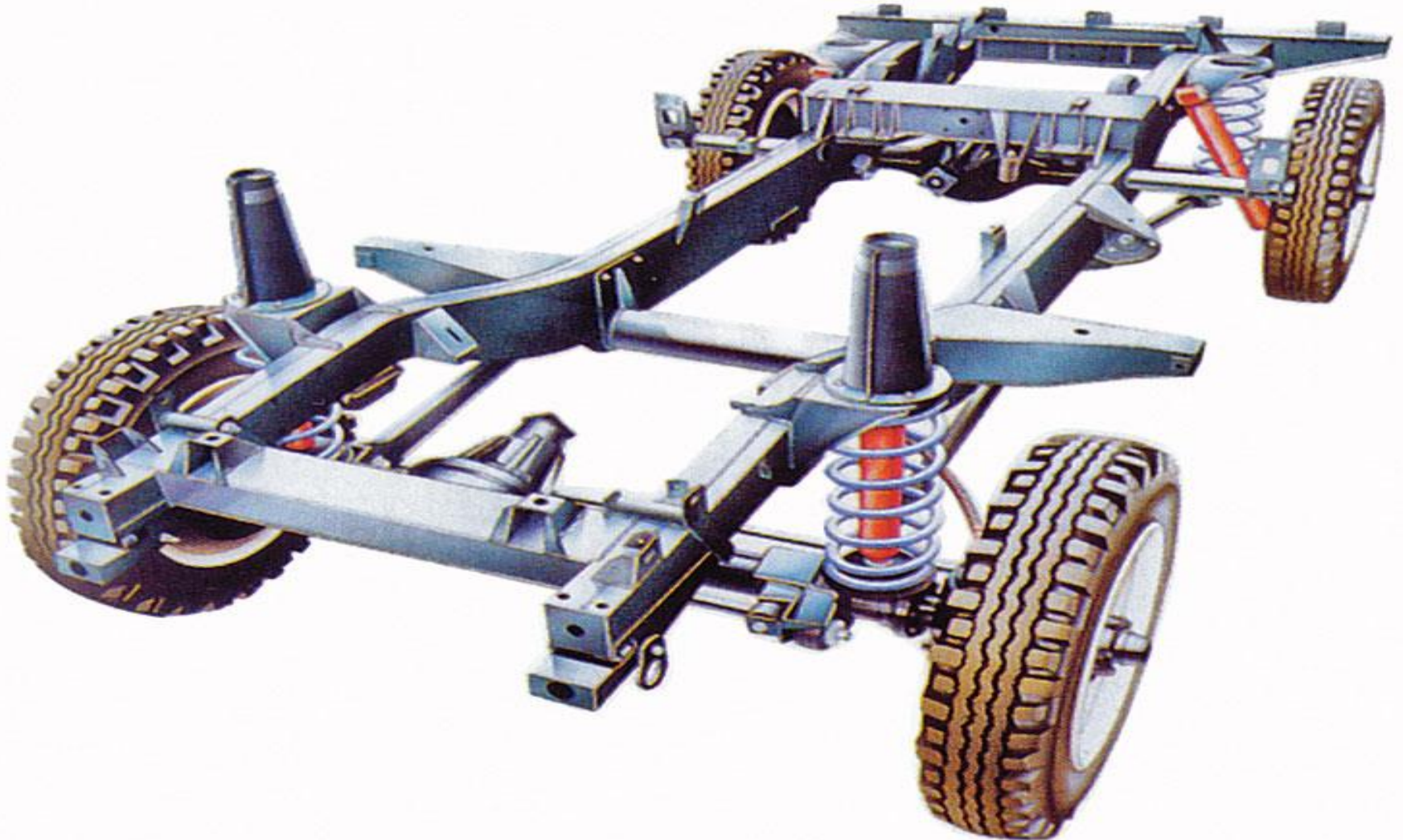
Какая должна быть рама у этого
автомобиля?



Из чего состоит рама автомобиля?
Для каких автомобилей эта рама?



Для чего служат поперечины рамы?



Что это за рама?



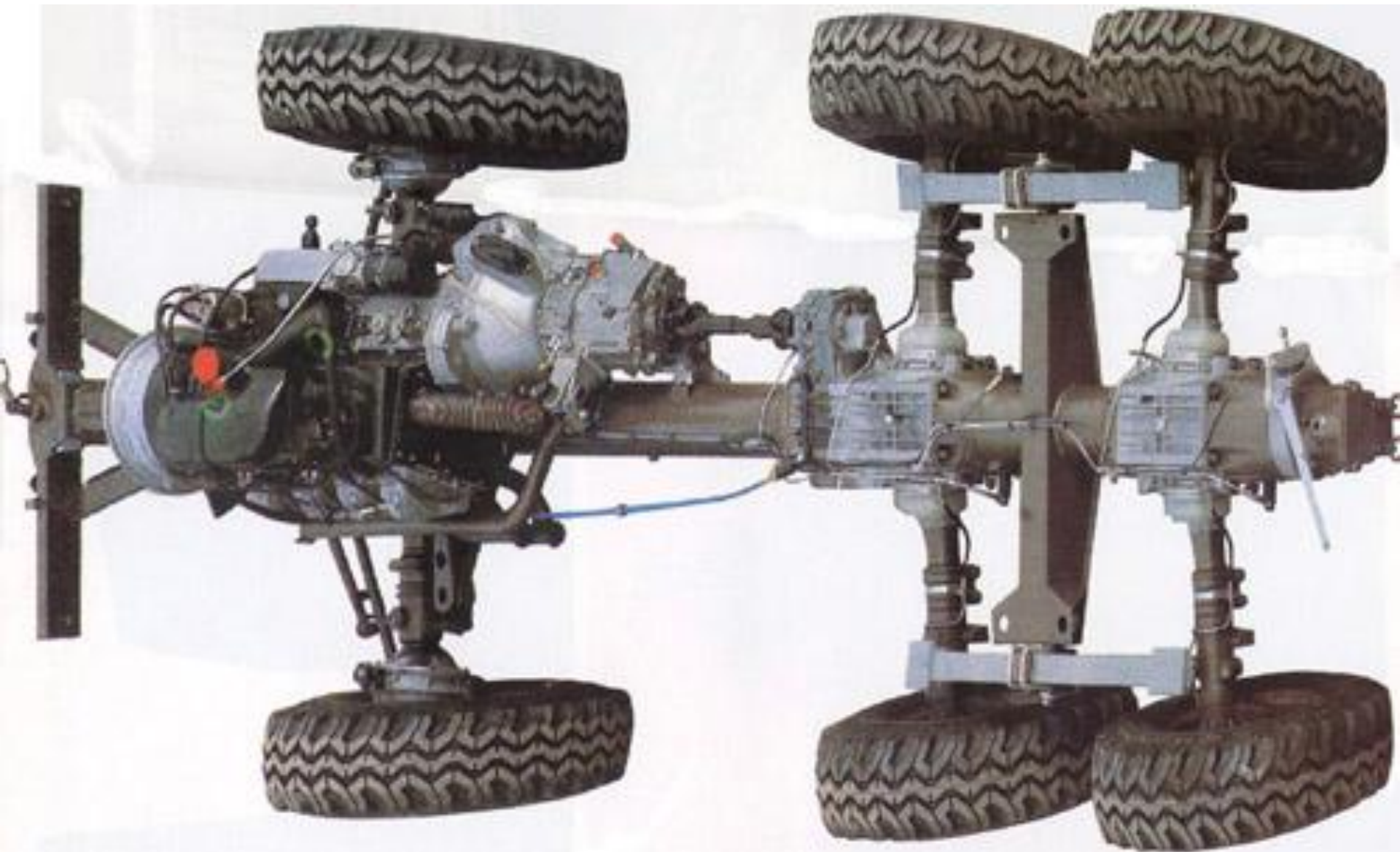
Что это за рама?



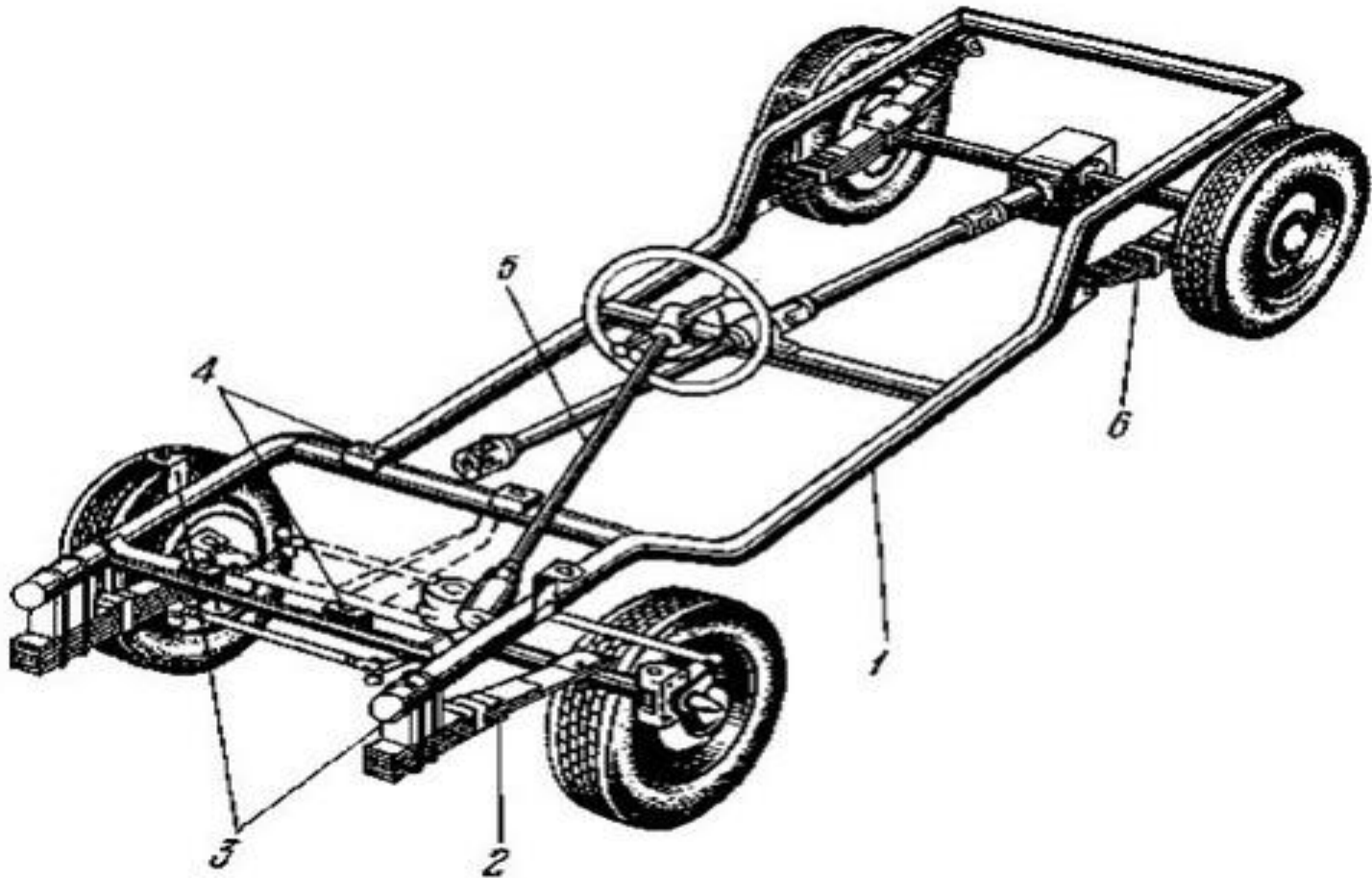
Что это за рама?



Что это за рама?



Что это за рама?



Шасси автомобиля «Анюта» Б. Деркачева:

1 — рама; 2 — рессора передней подвески; 3 — кронштейны крепления амортизаторов; 4 — подушки для установки двигателя; 5 — рулевая колонка; 6 — рессора задней подвески

Современные автобусы в основном имеют цельнометаллические вагонного типа кузова, которые позволяют наиболее рационально использовать площадь салона для размещения пассажиров. Масса и стоимость кузова составляют более половины собственной массы и стоимости автобуса. Большинство современных автобусов имеют несущий кузов каркасного типа



Из чего состоит кузов грузового автомобиля?



У грузового автомобиля кузов состоит из кабины и грузового кузова — платформы.



Из чего состоит кузов грузового автомобиля ?



К кузову также относится оперение, закрывающее те части автомобиля, которые расположены вне кабины: капот, крылья, облицовка радиатора, подножки.



Грузовые кузова автомобилей могут быть специализированными.



Грузовые кузова автомобилей могут быть универсальными



Из себя представляет универсальный кузов?



Универсальный кузов представляет собой деревянную или металлическую грузовую платформу, используемую для перевозки разнообразных грузов.



Для чего служит специализированный кузов



Специализированный кузов служит для перевозки груза только определенного типа.



Зарулем

Из чего состоит грузовая платформа универсального кузова автомобилей?





По расположению на раме кабины делятся на два типа:
капотные кабины, установленные за двигателем, и
передние (бескапотные) кабины



По расположению на раме кабины делятся на два типа: капотные кабины, и передние (безкапотные) кабины, расположенные над двигателем; их, как правило, делают опрокидывающимися.



А так же полукапотные



Причина неисправности рамы?



ГЛАВРЕД

1520029023

Какого типа несущая конструкция?



Какого типа несущая конструкция?



Какого типа кабина автомобиля?



Причина неисправности рамы?



Что случилось?



Определить тип рамы?



Определить тип рамы?



Что крепится на раму?



Что крепится на раму?



Тип кузова автобуса?



Что крепится на раму?



Из чего состоит кузов автомобиля?

FavCars.com



Какого типа несущая конструкция?



Определить тип рам и что на них крепится ?



СКИТЕР-ФЕМИЛИ, ЧП

Определить тип рамы и что на ней крепится ?



Какого типа несущая конструкция?



Какого типа несущая конструкция?



Причина неисправности рамы?



Какого типа несущая конструкция?

