

ОБЩИЕ СВЕДЕНИЯ  
СПЕЦИФИКАЦИЯ



**ОБЩИЕ СВЕДЕНИЯ ■ ОБЩИЕ СВЕДЕНИЯ. СПЕЦИФИКАЦИЯ**

ТИП АВТОМОБИЛЯ	Двухосный, грузовой, с приводом на задние колеса
ГРУЗОПОДЪЕМНОСТЬ, КГ	5000
ПОЛНАЯ МАССА, КГ	8500
ДЛИНА/ШИРИНА/ВЫСОТА, ММ	6610 / 2115 / 2250
КОЛЕСНАЯ БАЗА, ММ	3815
КОЛЕЯ КОЛЕС ПЕРЕДНИХ/ЗАДНИХ, ММ	1665 / 1650
ДОРОЖНЫЙ ПРОСВЕТ АВТОМОБИЛЯ ПРИ ПОЛНОЙ ЗАГРУЗКЕ, ММ	180
ПОГРУЗОЧНАЯ ВЫСОТА ПЛАТФОРМЫ, ММ	830

## СПЕЦИФИКАЦИЯ ДВИГАТЕЛЯ И ЕГО СИСТЕМ ■ ОБЩИЕ СВЕДЕНИЯ. СПЕЦИФИКАЦИЯ

### ОБЩИЕ СВЕДЕНИЯ О ДВИГАТЕЛЕ

МОДЕЛЬ ДВИГАТЕЛЯ	4HG1-T
ТИП ДВИГАТЕЛЯ	Дизельный, четырехтактный, четырехцилиндровый, рядный, с верхним расположением клапанов, с жидкостной системой охлаждения, с прямым впрыском, с турбонаддувом
СТЕПЕНЬ СЖАТИЯ	19
РАБОЧИЙ ОБЪЕМ, л	4,570
ПОРЯДОК РАБОТЫ ЦИЛИНДРОВ	1-3-4-2
НАПРАВЛЕНИЕ ВРАЩЕНИЯ КОЛЕНЧАТОГО ВАЛА	По часовой стрелке (со стороны вентилятора)
МИНИМАЛЬНАЯ ЧАСТОТА ВРАЩЕНИЯ КОЛЕНЧАТОГО ВАЛА (об/мин)	550-600
ДИАМЕТР ЦИЛИНДРА x ХОД ПОРШНЯ, мм	115x110
МАКС. МОЩНОСТЬ (Брутто), kW (PS)/rpm	89 (121)/3200
МАКС. КРУТЯЩИЙ МОМЕНТ (Брутто) Nm(kgm)/rpm	304 (31)/1600

## СПЕЦИФИКАЦИЯ ДВИГАТЕЛЯ И ЕГО СИСТЕМ

### ОБЩИЕ СВЕДЕНИЯ. СПЕЦИФИКАЦИЯ

#### ТОПЛИВНАЯ СИСТЕМА

ТНВД	Рядный, четырехсекционный, с всережимным регулятором оборотов, подкачивающм насосом
ДАВЛЕНИЕ ВПРЫСКА. 1 ЭТАП, Мпа (кг/см <sup>2</sup> )	18,1 (185)
ДАВЛЕНИЕ ВПРЫСКА. 2 ЭТАП, Мпа (кг/см <sup>2</sup> )	21,1 (215)
ТОПЛИВНЫЙ ФИЛЬТР ГРУБОЙ ОЧИСТКИ	Фильтр-отстойник с сетчатым фильтром
ТОПЛИВНЫЙ ФИЛЬТР ТОНКОЙ ОЧИСТКИ	Сменный картридж с бумажным фильтрующим элементом

#### СИСТЕМА СМАЗКИ

ТИП СИСТЕМЫ	Комбинированная: под давлением и разбрызгиванием
ДАВЛЕНИЕ В СИСТЕМЕ, кг/см <sup>2</sup> - об/мин	1.5 -700
МАСЛЯНЫЙ НАСОС	Шестеренный
МАСЛЯНЫЙ ФИЛЬТР	Сменный картридж с бумажным фильтрующим элементом



## СПЕЦИФИКАЦИЯ ДВИГАТЕЛЯ И ЕГО СИСТЕМ

## ОБЩИЕ СВЕДЕНИЯ. СПЕЦИФИКАЦИЯ

### СИСТЕМА ОХЛАЖДЕНИЯ

ТИП СИСТЕМЫ	Жидкостная, закрытая, с принудительной циркуляцией охлаждающей жидкости, с расширительным бачком
-------------	--

### ЭЛЕКТРООБОРУДОВАНИЕ

ТИП СИСТЕМЫ	Однопроводная, отрицательные выводы соединены с корпусом автомобиля
НАПРЯЖЕНИЕ В СЕТИ, В	24
ГЕНЕРАТОР	Генератор переменного тока со встроенным регулятором напряжения, выпрямительным блоком и вакуумным насосом
АККУМУЛЯТОРНАЯ БАТАРЕЯ	2 батареи. 12 В; 65 Ач
Стартер	24 В; 4,5 кВт

**ТРАНСМИССИЯ ■ ОБЩИЕ СВЕДЕНИЯ. СПЕЦИФИКАЦИЯ**

<b>СЦЕПЛЕНИЕ</b>	Ододисковое, сухое, фрикционное, диафрагменной нажимной приужиной. Привод сцепления гидравлический
<b>КОРОБКА ПЕРЕДАЧ</b>	Механическая, 5-ступенчатая, с постоянным зацеплением шестерен, с синхронизаторами включения всех передач переднего хода
<b>Передаточные числа:</b>	
<b>I передача</b>	<b>5,315</b>
<b>II передача</b>	<b>3,053</b>
<b>III передача</b>	<b>1,665</b>
<b>IV передача</b>	<b>1</b>
<b>V передача</b>	<b>0,721</b>
<b>Задний ход</b>	<b>5,068</b>

**ТРАНСМИССИЯ ■ ОБЩИЕ СВЕДЕНИЯ. СПЕЦИФИКАЦИЯ**

КАРДАННАЯ ПЕРЕДАЧА	Один карданный вал с промежуточной опорой
ГЛАВНАЯ ПЕРЕДАЧА	Коническая, гипоидного типа
ПЕРЕДАТОЧНОЕ ЧИСЛО ГЛАВНОЙ ПЕРЕДАЧИ	6,8333

## ХОДОВАЯ ЧАСТЬ ■ ОБЩИЕ СВЕДЕНИЯ. СПЕЦИФИКАЦИЯ

РАЗМЕР ДИСКА КОЛЕСА	7,5-16-14/6.00
ПОДВЕСКА	Полуэллиптические рессоры с гидравлическими телескопическими амортизаторами двустороннего действия

**РУЛЕВОЕ УПРАВЛЕНИЕ ■ ОБЩИЕ СВЕДЕНИЯ. СПЕЦИФИКАЦИЯ**

ТИП РУЛЕВОГО МЕХАНИЗМА	Винт-шариковая гайка
УСИЛИТЕЛЬ РУЛЕВОГО УПРАВЛЕНИЯ	Гидравлический, встроенный в рулевой механизм

**ТОРМОЗНАЯ СИСТЕМА ■ ОБЩИЕ СВЕДЕНИЯ. СПЕЦИФИКАЦИЯ**

РАБОЧАЯ ТОРМОЗНАЯ СИСТЕМА	Двухконтурная, с гидравлическим усилителем
ТОРМОЗНЫЕ МЕХАНИЗМЫ	Барабанные. Передние с двумя одноходовыми тормозными цилиндрами. Задние с двумя двухходовыми тормозными цилиндрами
СТОЯНОЧНАЯ ТОРМОЗНАЯ СИСТЕМА	Механические внутренние разжимные колодки в задней части трансмиссии

**КАБИНА ■ ОБЩИЕ СВЕДЕНИЯ. СПЕЦИФИКАЦИЯ**

КАБИНА

Металлическая, отклоняемая, трехместная

■ ДВИГАТЕЛЬ 4HG1-T

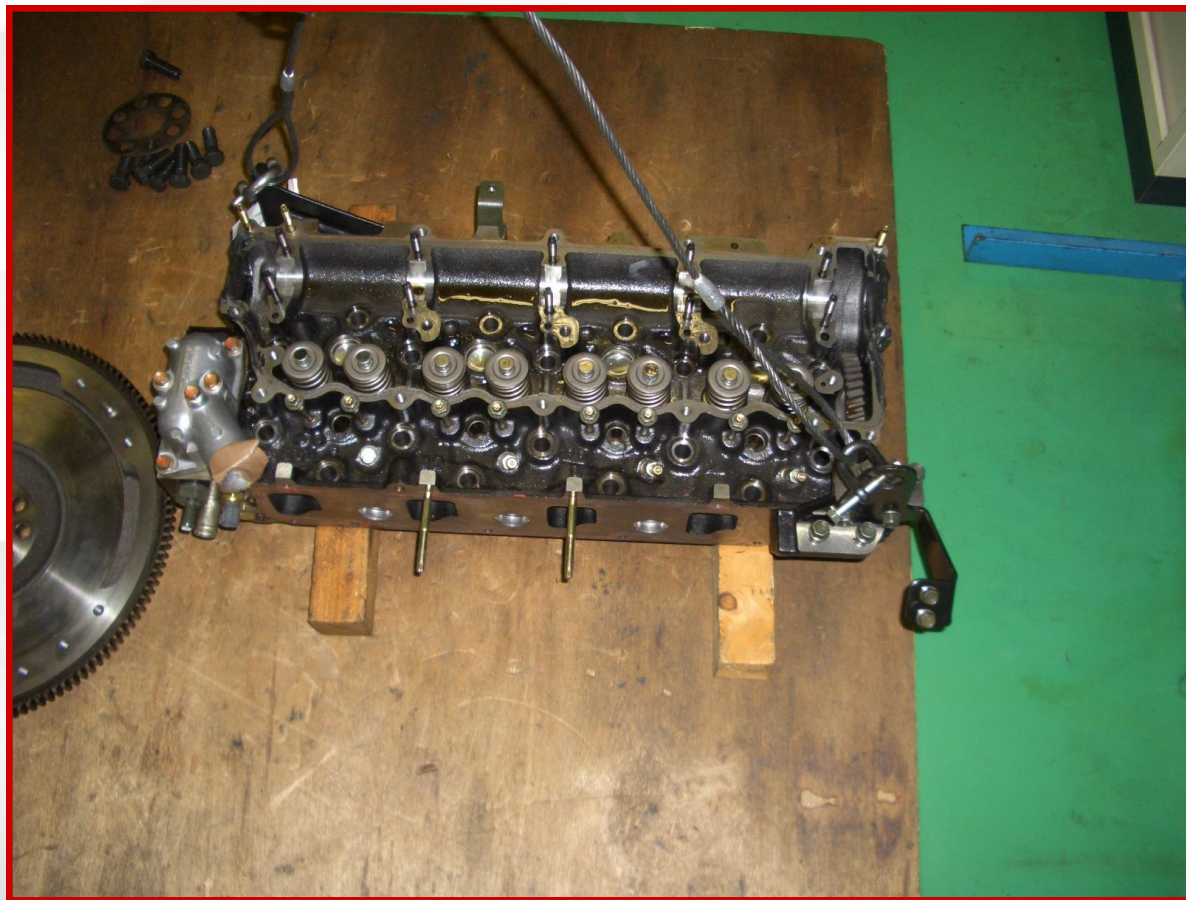




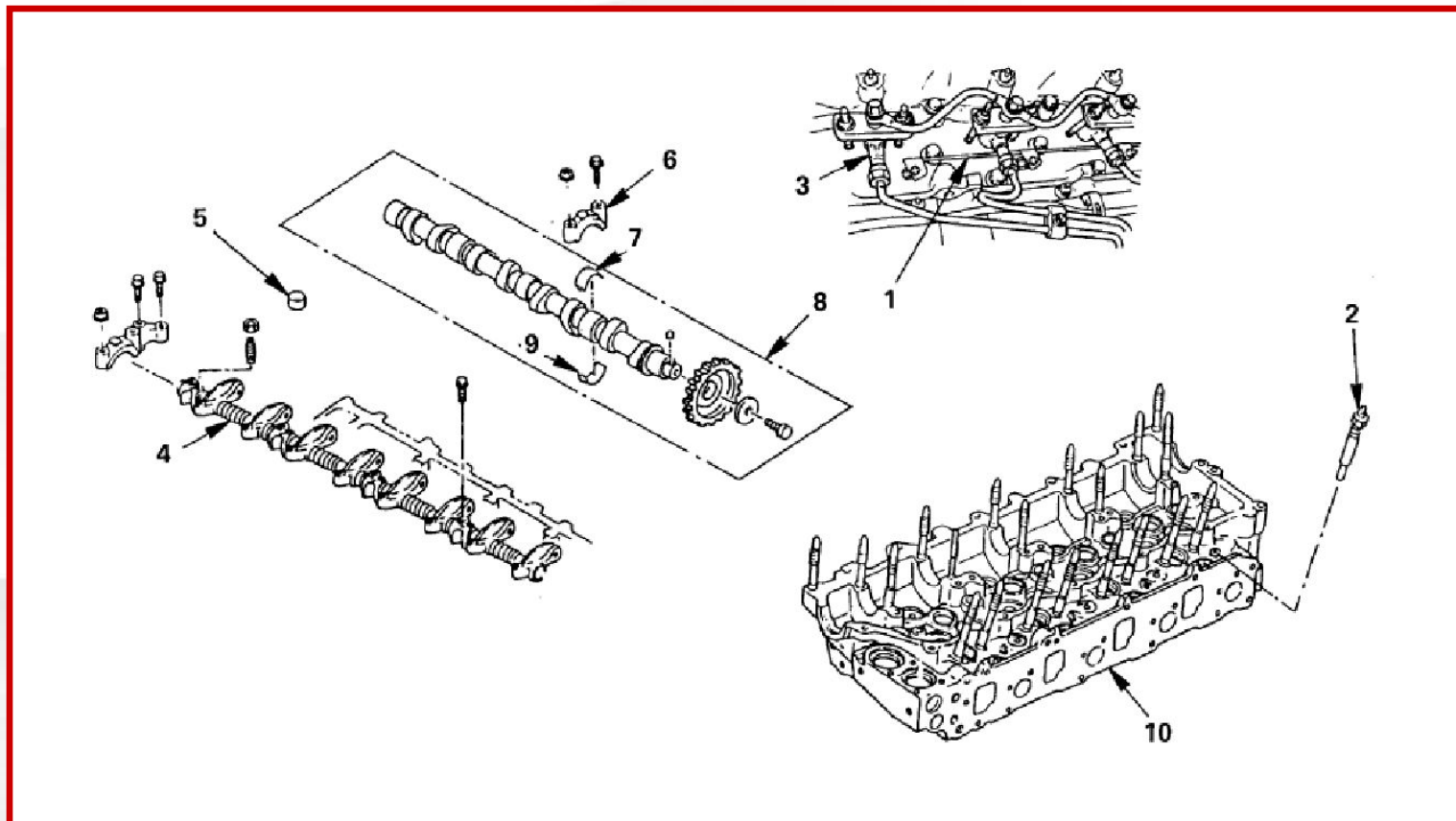
## СОДЕРЖАНИЕ ■ ДВИГАТЕЛЬ 4HG1-T

1. ГОЛОВКА БЛОКА ЦИЛИНДРОВ
2. СИСТЕМА ВПУСКА ВОЗДУХА. ВЫХЛОПНАЯ СИСТЕМА
3. ВПУСКНЫЕ, ВЫПУСКНЫЕ КЛАПАНА
4. ТОПЛИВНАЯ СИСТЕМА
5. СМАЗОЧНАЯ СИСТЕМА
6. СИСТЕМА ОХЛАЖДЕНИЯ
7. ОСОБЕННОСТИ РЕМОНТА
8. РЕГУЛИРОВКА ФОРСУНОК
9. СПЕЦИНСТРУМЕНТ

## ГОЛОВКА БЛОКА ЦИЛИНДРОВ



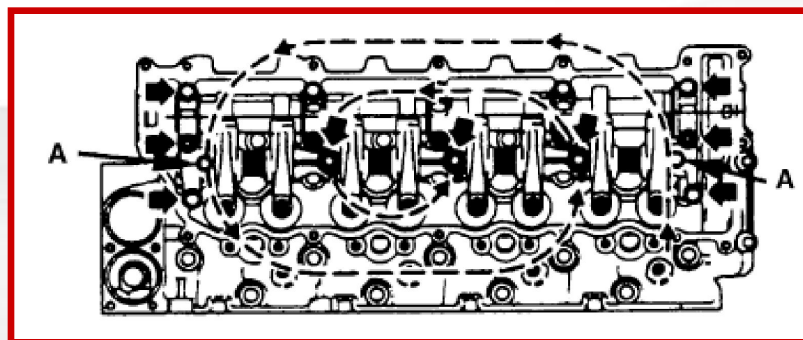
ДВИГАТЕЛЬ 4HG1-T ■ ГОЛОВКА БЛОКА ЦИЛИНДРОВ



## ДВИГАТЕЛЬ 4HG1-T ■ ГОЛОВКА БЛОКА ЦИЛИНДРОВ

### Меры предосторожности при разборке

- Во время разборки маркируйте детали, чтобы при сборке установить их на ту же позицию
- Перед разборкой ГБЦ измерьте компрессию во всех цилиндрах и запишите результаты измерений
- Следите за тем, чтобы детали не упали в дренажное масляное отверстие и корпус шестерен (зоны А)
- Болты крепления ГБЦ должны быть заменены, если они имеют повреждения (стр 6А-3)



## ДВИГАТЕЛЬ 4HG1-T ■ ГОЛОВКА БЛОКА ЦИЛИНДРОВ

### Особенности сборки

#### ■ Процедура подбора прокладки ГБЦ (стр. 6A3-55)

Если в процессе ремонта заменялась хотя бы одна из нижеследующих деталей необходимо провести подбор прокладки ГБЦ:

- Блок цилиндров
- Коленвал
- Шатун
- Шатунные вкладыши
- Поршень

Если заменяется только прокладка ГБЦ, то выбирается прокладка того же класса, что и заменяемая

## ДВИГАТЕЛЬ 4HG1-T ■ ГОЛОВКА БЛОКА ЦИЛИНДРОВ

### Особенности сборки

- Процедура подбора прокладки ГБЦ (стр. 6A3-55)

В каталоге запчастей доступны 3 типа прокладок ГБЦ.

2	00.289	GASKET; CYL HD					ALSO INCLUDED IN GASKET SET (HEAD)
	97349489	8-97349-489-0	0502-	01	A D		T=1.475 NON-HOLE
	97349490	8-97349-490-0	0502-	01	A D		T=1.525 1-HOLE
	97349491	8-97349-491-0	0502-	01	A D		T=1.575 2-HOLE

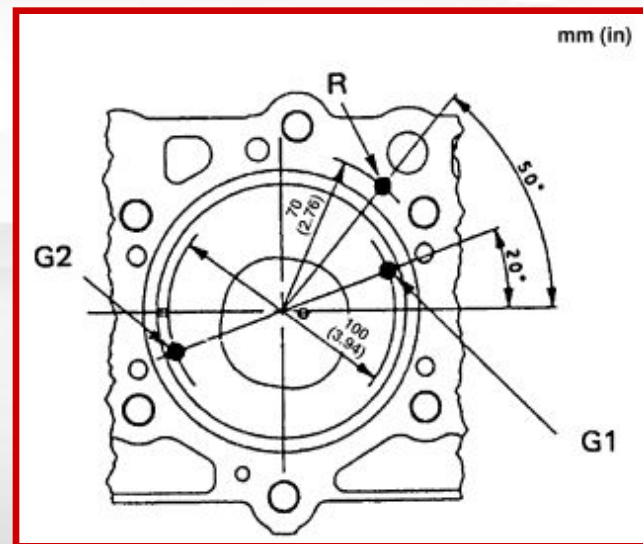
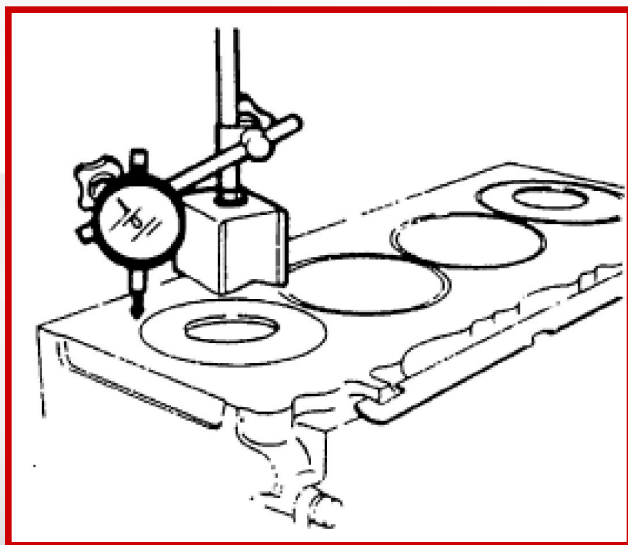


## ДВИГАТЕЛЬ 4HG1-T ■ ГОЛОВКА БЛОКА ЦИЛИНДРОВ

### Особенности сборки

- Процедура подбора прокладки ГБЦ (стр. 6A3-55)

Измерьте выступание головки поршня над плоскостью блока в двух точках для каждого цилиндра



## ДВИГАТЕЛЬ 4HG1-T ■ ГОЛОВКА БЛОКА ЦИЛИНДРОВ

### Особенности сборки

- Процедура подбора прокладки ГБЦ (стр. 6A3-55)

Для каждого цилиндра рассчитайте среднее значение измеренного расстояния ( $T_1, T_2, T_3, T_4$ ). Определите  $T_{max}$  – это максимальное значение из  $T_1, T_2, T_3, T_4$

Выберите нужную прокладку по значению  $T_{max}$

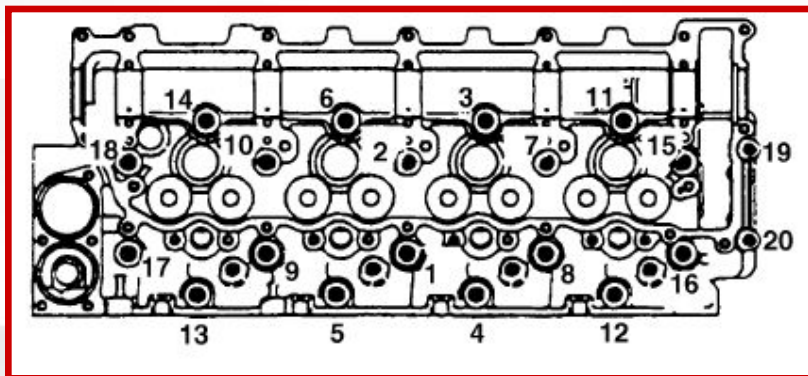
Значение $T_{max}$	Толщина прокладки	Идентификация прокладки
0.579-0.659	1.475	Без контрольного отверстия
0.659-0.739	1.525	С одним контрольным отверстием
0.739-0.819	1.575	С двумя контрольными отверстиями



**ДВИГАТЕЛЬ 4HG1-T ■ ГОЛОВКА БЛОКА ЦИЛИНДРОВ****Особенности сборки****■ Установка ГБЦ**

Перед установкой на резьбу болтов М14 ГБЦ нанести смазку с присадкой  $\text{MoS}_2$ , на резьбу болтов М10 нанести моторное масло (стр 6А-5)

Порядок затяжки ГБЦ (стр 6А-5)



Первый проход: 98 Нм (10кгм)

Второй проход: 147 Нм (15кгм)

Третий проход: доворот на 30-60 градусов

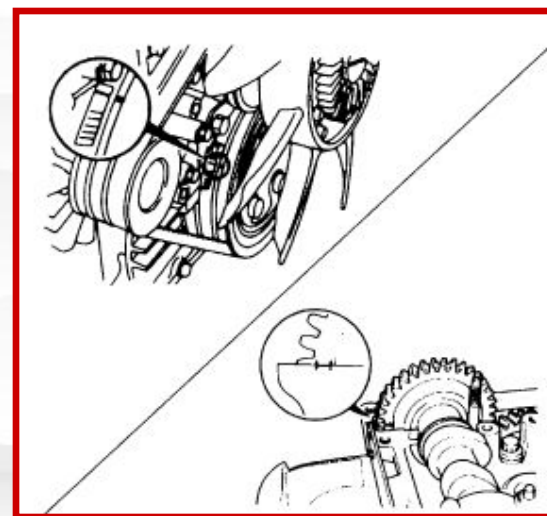
Болты (19 и 20) затягиваются в один проход 38 Нм (3.9 кгм)

## ДВИГАТЕЛЬ 4HG1-T ■ ГОЛОВКА БЛОКА ЦИЛИНДРОВ

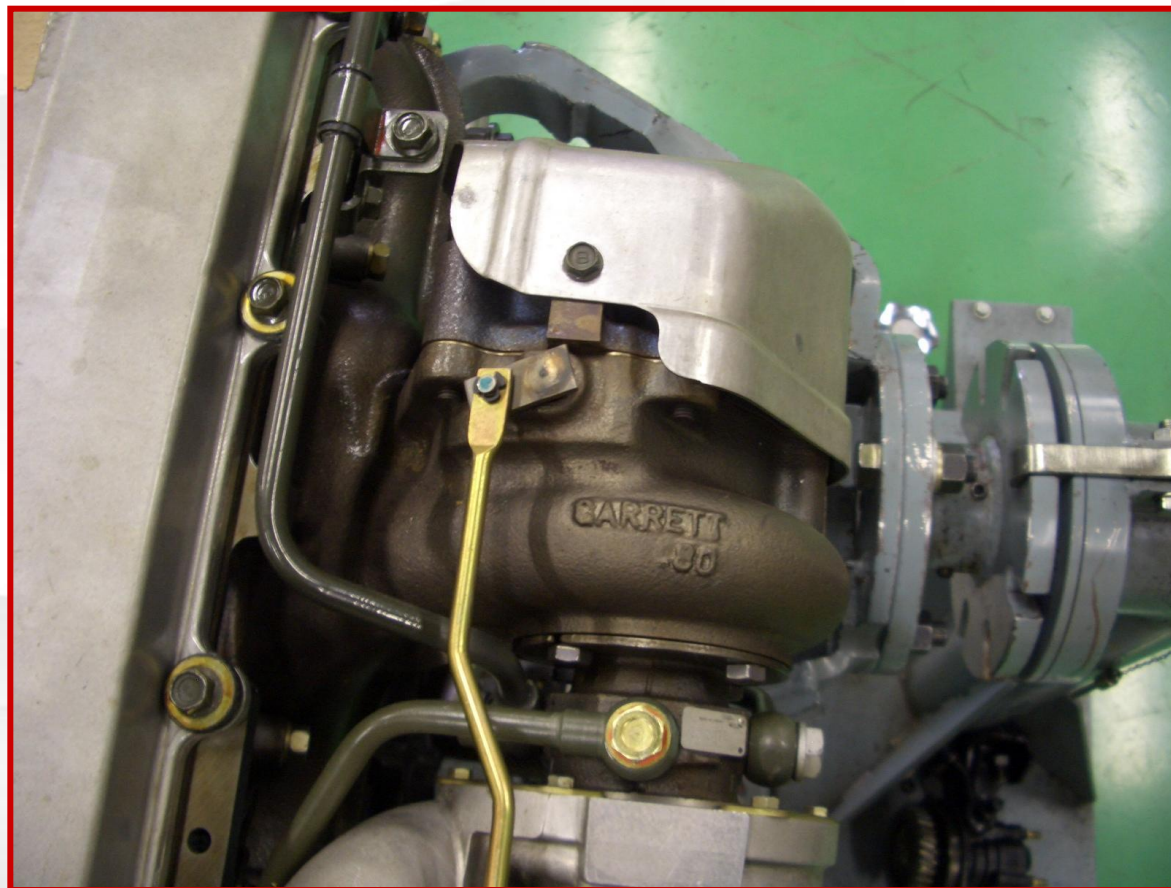
### Особенности сборки

#### ■ Установка распредвала

Установить поршень первого цилиндра в ВМТ.  
Установите распредвал так, чтобы метка на шестерне совпадала с плоскостью ГБЦ



**СИСТЕМА ВПУСКА ВОЗДУХА.  
ВЫХЛОПНАЯ СИСТЕМА**



**СОДЕРЖАНИЕ** ■ **СИСТЕМА ВПУСКА ВОЗДУХА.  
ВЫХЛОПНАЯ СИСТЕМА**

---

1. ОБЩИЕ СВЕДЕНИЯ
2. ВОЗДУШНЫЙ ФИЛЬТР
3. ТУРБОКОМПРЕССОР
4. СИСТЕМА ПОДОГРЕВА ВПУСКНОГО ВОЗДУХА
5. СИСТЕМА ПЕРЕПУСКА ВЫХЛОПНЫХ ГАЗОВ EGR
6. СИСТЕМА РЕГУЛИРОВАНИЯ ПОТОКА ВОЗДУХА VSS
7. ТЕХОБСЛУЖИВАНИЕ

## СИСТЕМА ВПУСКА ВОЗДУХА. ВЫХЛОПНАЯ СИСТЕМА

---

### Общие сведения

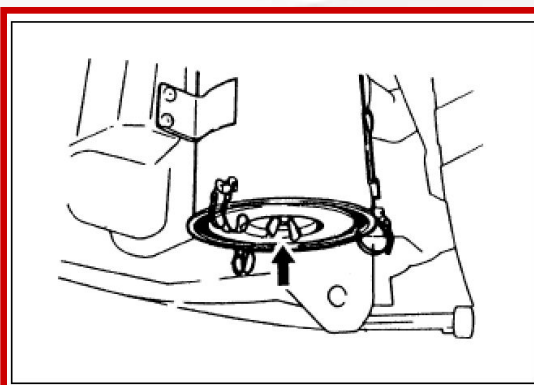
Система впуска воздуха состоит из воздушного фильтра, компрессора турбонагнетателя, впускного коллектора, системы подогрева впускного воздуха QOS II.

Выхлопная система состоит выпускного коллектора, турбины турбонагнетателя, устройства торможения дросселированием выхлопных газов.

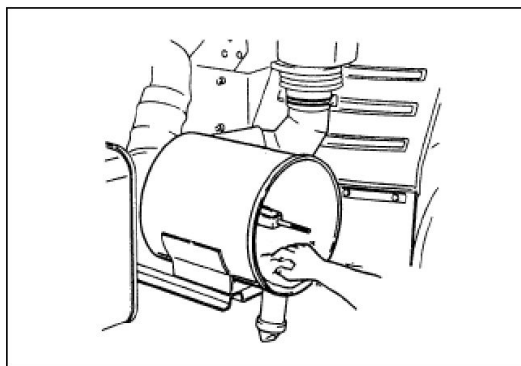
Двигатель, также, оборудован системой перепуска выхлопных газов во впускной коллектор (EGR) и системой регулирования потока воздуха во впускном коллекторе (VSS)

СИСТЕМА ВПУСКА ВОЗДУХА.  
ВЫХЛОПНАЯ СИСТЕМА  
ДВИГАТЕЛЬ 4HG1-T

Воздушный фильтр. Очистка



Открутить «барашек»  
крышки фильтра.  
Вынуть фильтр



Очистить внутреннюю  
полость корпуса  
фильтра



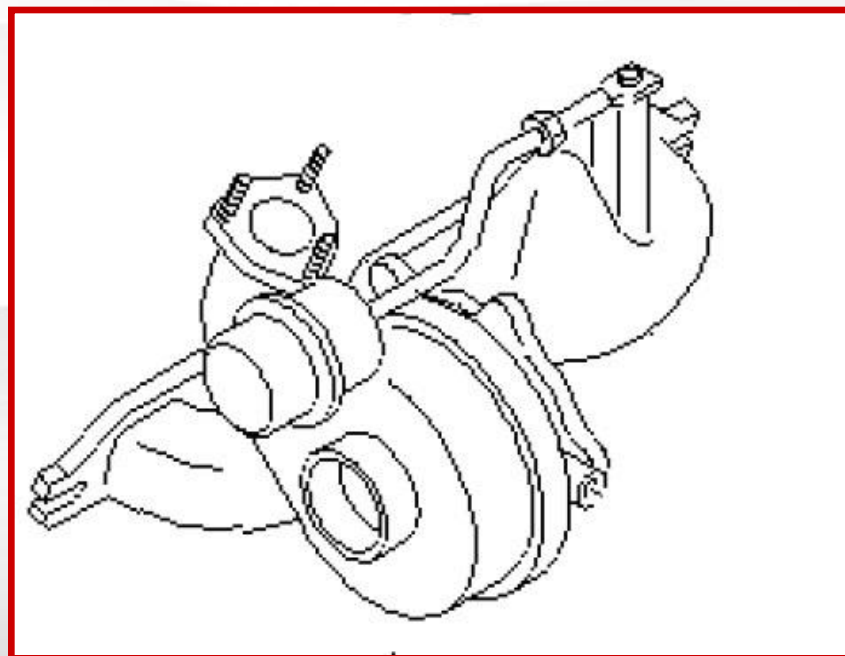
Продуть фильтр изнутри  
сжатым воздухом.  
Давление не более 7  
атм.

## СИСТЕМА ВПУСКА ВОЗДУХА. ДВИГАТЕЛЬ 4HG1-T ■ Выхлопная система

### Турбонагнетатель

Выпускная «улитка» турбокомпрессора выполнена заодно с выпускным коллектором двигателя.

Перед тем как заглушить двигатель необходимо дать двигателю поработать 3 минуты на холостых оборотах. Рекомендуется предлагать клиенту установку турботаймера





## **СИСТЕМА ВПУСКА ВОЗДУХА. ДВИГАТЕЛЬ 4HG1-T ■ Выхлопная система**

### **Система подогрева впускного воздуха QOS II**

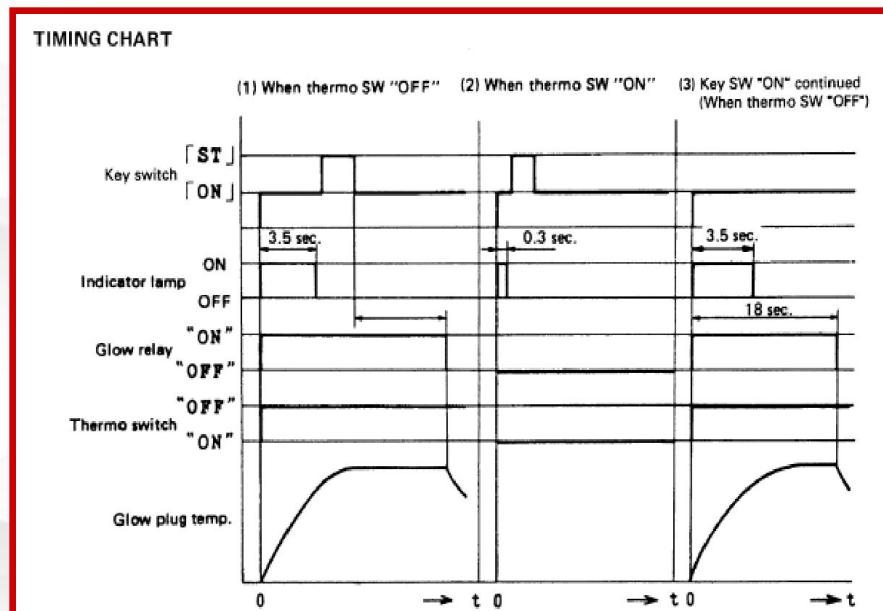
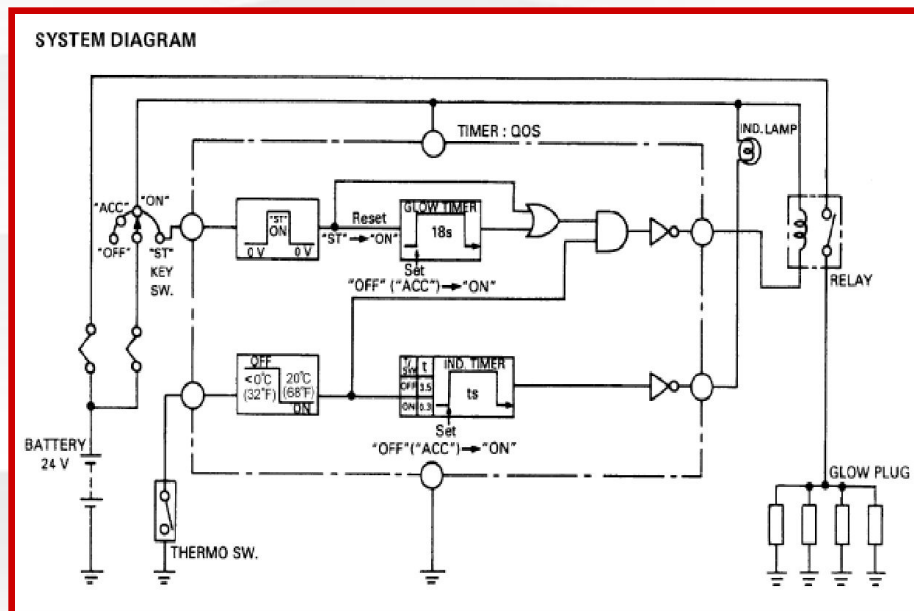
Система QOS II состоит из таймера, датчика температуры охлаждающей жидкости, реле и 4 свечей подогрева.

Время прогрева зависит от температуры охлаждающей жидкости.



## СИСТЕМА ВПУСКА ВОЗДУХА. ДВИГАТЕЛЬ 4HG1-T ■ Выхлопная система

### Система подогрева впускного воздуха QOS II



**СИСТЕМА ВПУСКА ВОЗДУХА.  
ВЫХЛОПНАЯ СИСТЕМА**  
**ДВИГАТЕЛЬ 4HG1-T****СИСТЕМА ПЕРЕПУСКА ВЫХЛОПНЫХ ГАЗОВ EGR**

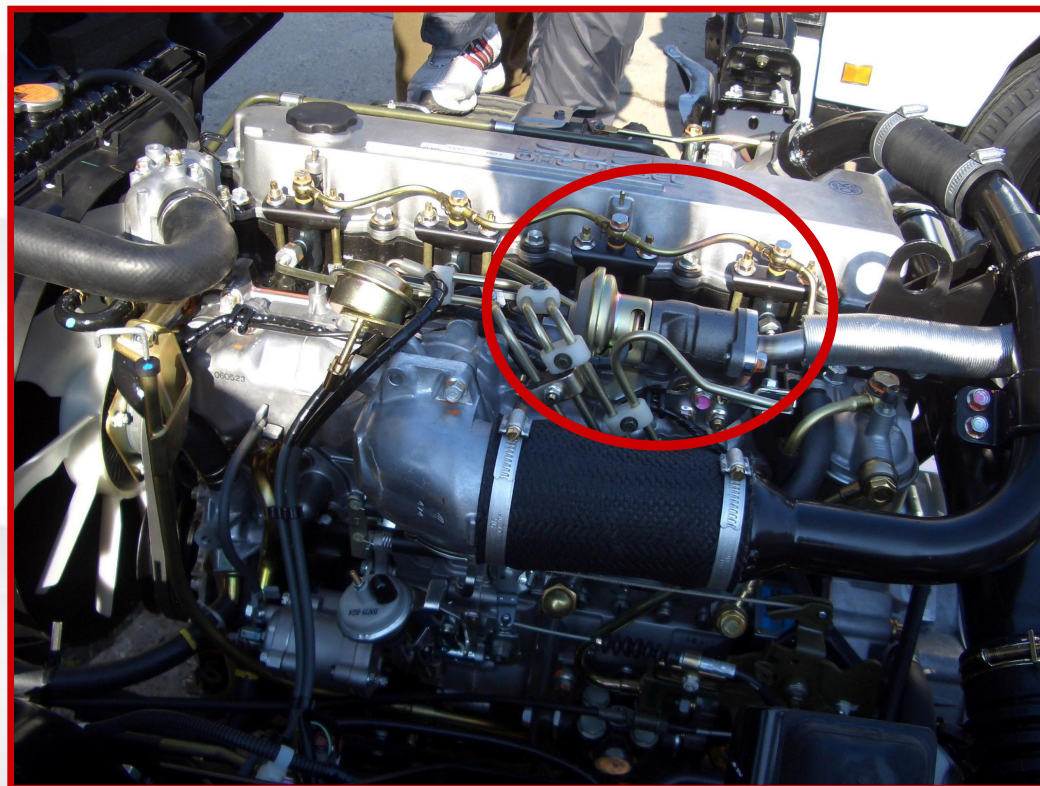
Система перепуска выхлопных газов (Exhaust Gas Recirculation – EGR) служит для снижения содержания окиси азота  $NO_x$ . При перепуске части выхлопных газов во впускной коллектор снижается температура выхлопных газов, и, таким образом снижается уровень  $NO_x$ .



**СИСТЕМА ВПУСКА ВОЗДУХА.  
ДВИГАТЕЛЬ 4HG1-T ■ Выхлопная система**

**СИСТЕМА ПЕРЕПУСКА ВЫХЛОПНЫХ ГАЗОВ EGR**

Основной элемент системы – клапан EGR.





## СИСТЕМА ВПУСКА ВОЗДУХА. ВЫХЛОПНАЯ СИСТЕМА

### ДВИГАТЕЛЬ 4HG1-T

### СИСТЕМА ПЕРЕПУСКА ВЫХЛОПНЫХ ГАЗОВ EGR

Клапан EGR управляется контроллером двигателя ECU, который обрабатывает информацию, полученную со следующих датчиков:

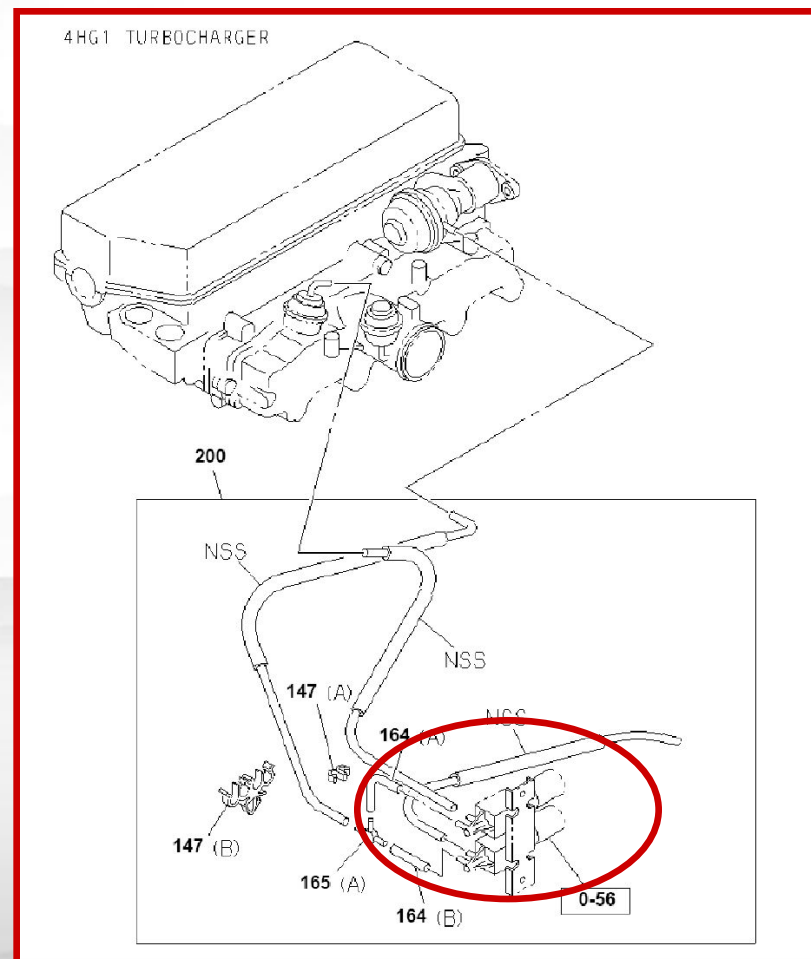
- Датчик температуры охлаждающей жидкости ECT;
- Датчик оборотов двигателя
- Датчик положения рейки ТНВД
- Подрулевой переключатель EGR
- Датчик атмосферного давления



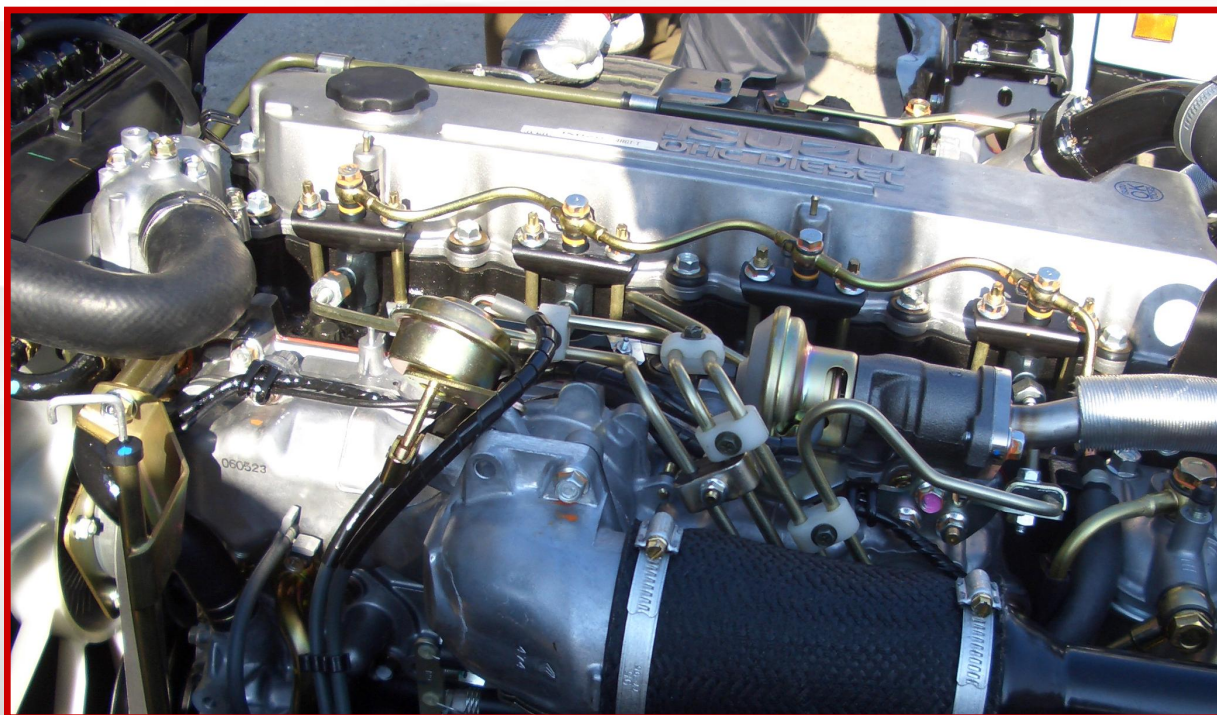
**СИСТЕМА ВПУСКА ВОЗДУХА.  
ВЫХЛОПНАЯ СИСТЕМА**

**СИСТЕМА ПЕРЕПУСКА ВЫХЛОПНЫХ ГАЗОВ EGR**

Электромагнитный Клапан (Vacuum Switching Valve VSV), закрывает клапан EGR по команде контроллера.



**СИСТЕМА ВПУСКА ВОЗДУХА.  
ДВИГАТЕЛЬ 4HG1-T ■ Выхлопная система**



**СИСТЕМА ВПУСКА ВОЗДУХА.  
ДВИГАТЕЛЬ 4HG1-T ■ Выхлопная система**

---

**СИСТЕМА РЕГУЛИРОВАНИЯ ПОТОКА ВОЗДУХА VSS**

**СИСТЕМА ВПУСКА ВОЗДУХА.  
ВЫХЛОПНАЯ СИСТЕМА**

---

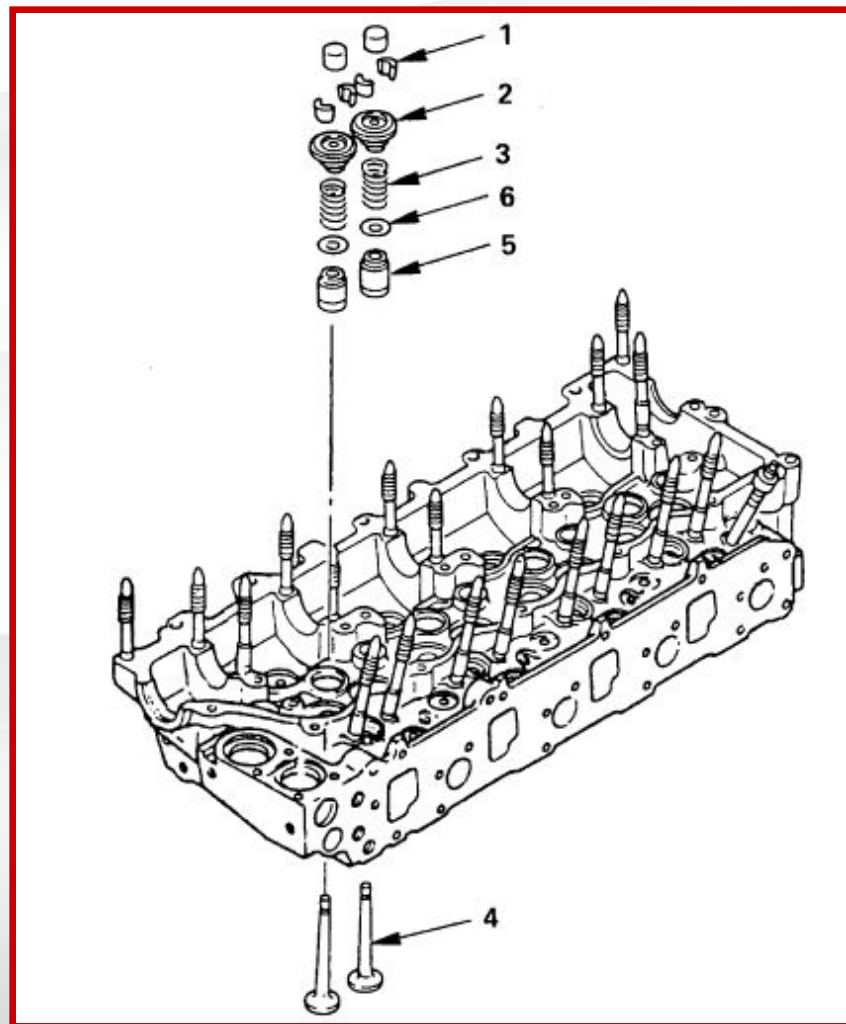
**ДВИГАТЕЛЬ 4HG1-T**

**Техобслуживание**

Интервал очистки воздушного фильтра – 10000 км. Интервал замены воздушного фильтра – 40000 км.



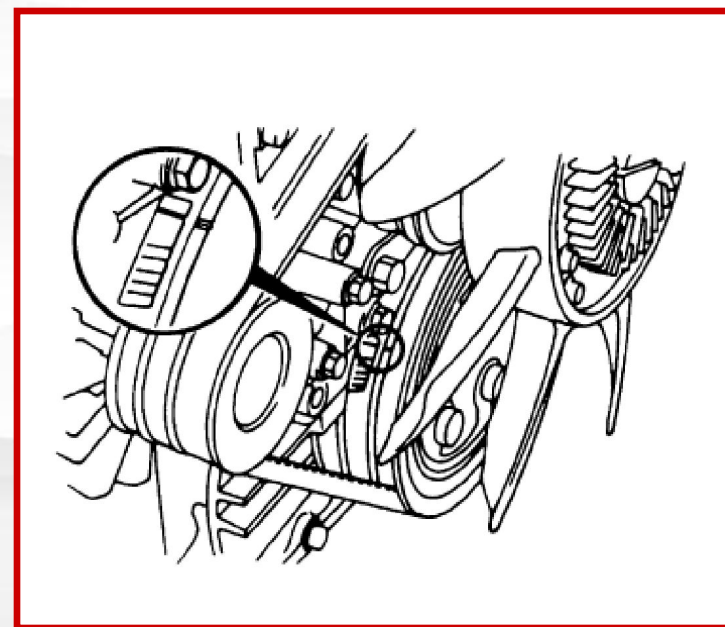
ДВИГАТЕЛЬ 4HG1-T ■ ВПУСКНЫЕ, ВЫПУСКНЫЕ КЛАПАНЫ



## ДВИГАТЕЛЬ 4HG1-T ■ ВПУСКНЫЕ, ВЫПУСКНЫЕ КЛАПАНЫ

### Регулировка клапанов

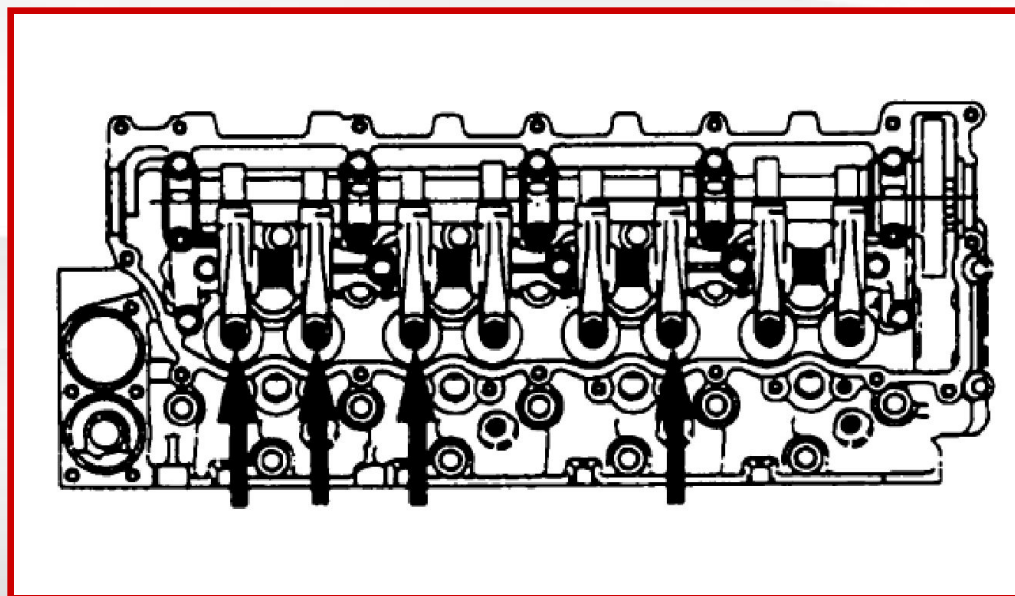
- Установить поршень первого цилиндра в TDC. Если на шкиве две метки, то передняя метка предназначена для установки коленвала в положение  $49^{\circ}$  BTDC, а задняя метка для установки коленвала в положение TDC



## ДВИГАТЕЛЬ 4HG1-T ■ ВПУСКНЫЕ, ВЫПУСКНЫЕ КЛАПАНА

### Регулировка клапанов

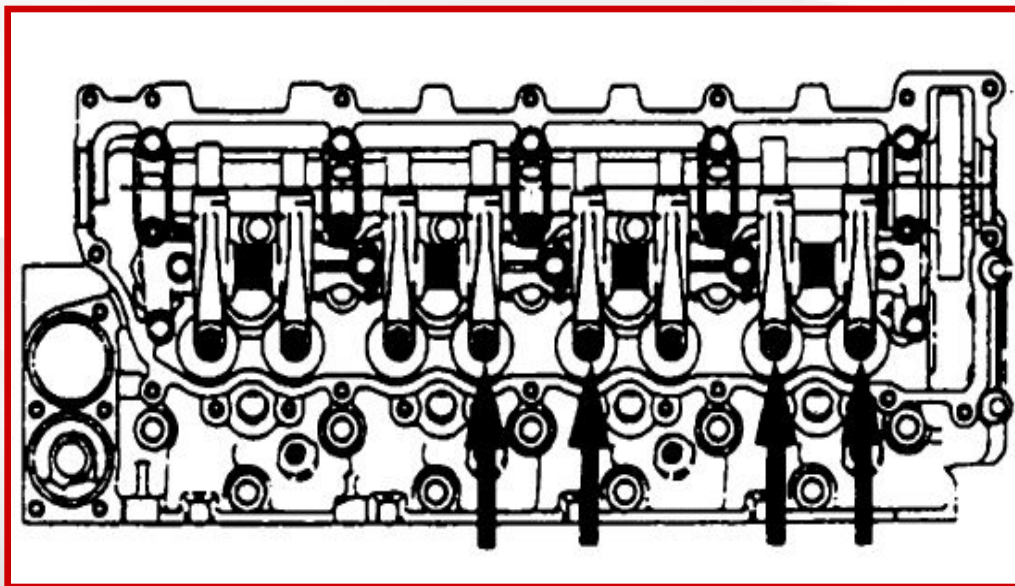
- Отрегулируйте клапана, отмеченные стрелками на иллюстрации.  
Зазор на впускных и выпускных клапанах 0,4 мм



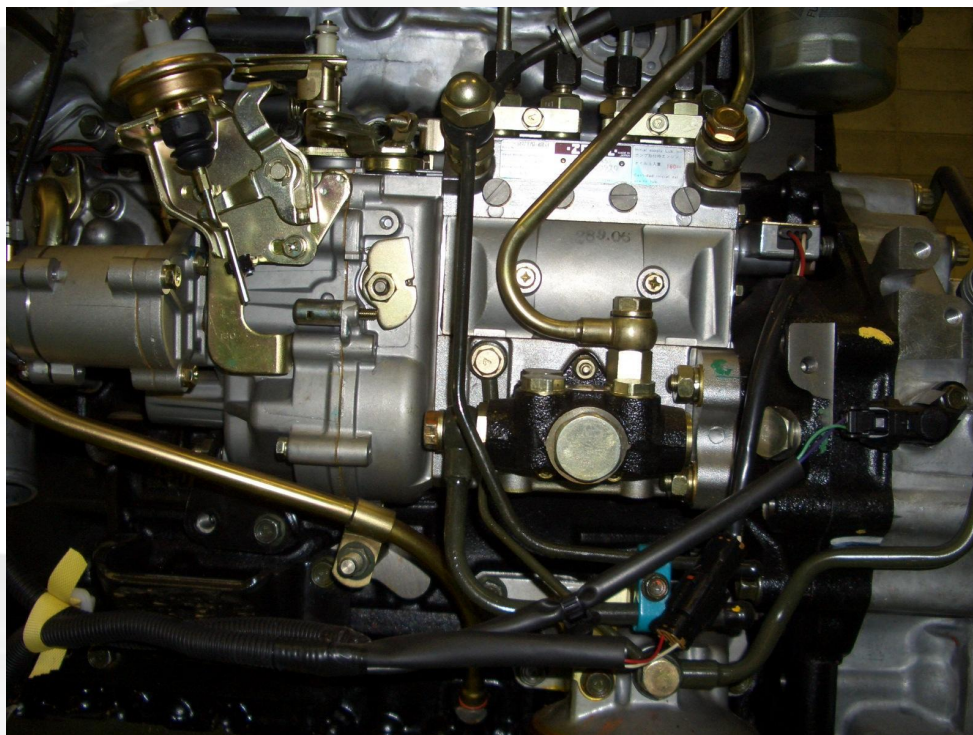
## ДВИГАТЕЛЬ 4HG1-T ■ ВПУСКНЫЕ, ВЫПУСКНЫЕ КЛАПАНА

### Регулировка клапанов

- Проверните коленвал на  $360^{\circ}$  в направлении нормального вращения, Отрегулируйте клапана, отмеченные стрелками на иллюстрации. Зазор на впускных и выпускных клапанах 0,4 мм



## ТОПЛИВНАЯ СИСТЕМА



**СОДЕРЖАНИЕ** ■ **ТОПЛИВНАЯ СИСТЕМА**

---

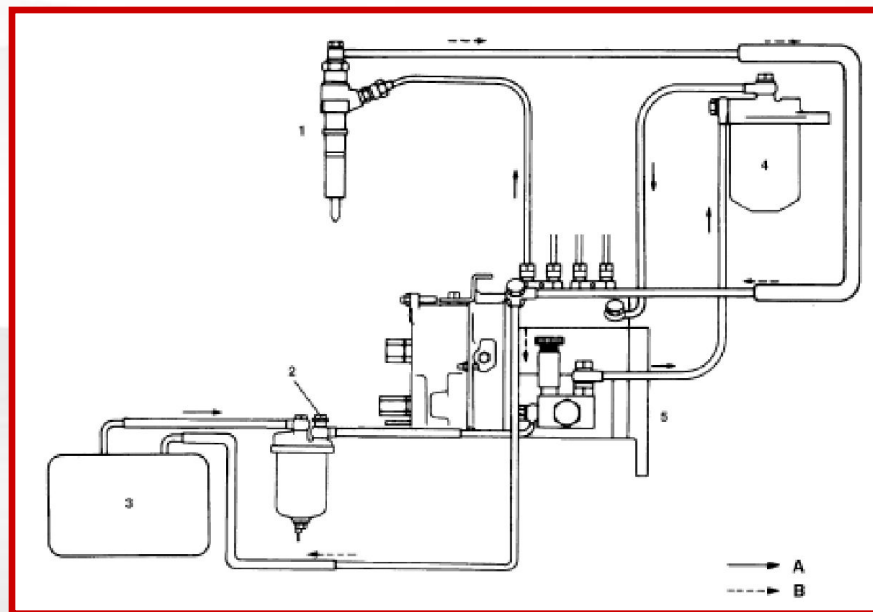
1. ОБЩИЕ СВЕДЕНИЯ
2. РЕГУЛИРОВКА МОМЕНТА ВПРЫСКА
3. ПРОВЕРКА И РЕГУЛИРОВКА МОМЕНТА ВПРЫСКА



## ДВИГАТЕЛЬ 4HG1-T ■ ТОПЛИВНАЯ СИСТЕМА

### Общие сведения

Топливная система состоит из ТНВД со всережимным механическим регулятором и с механическим топливоподкачивающим насосом, ручного топливоподкачивающего насоса, форсунок, фильтров грубой и тонкой очистки топлива, топливопроводов высокого и низкого давления, топливного бака

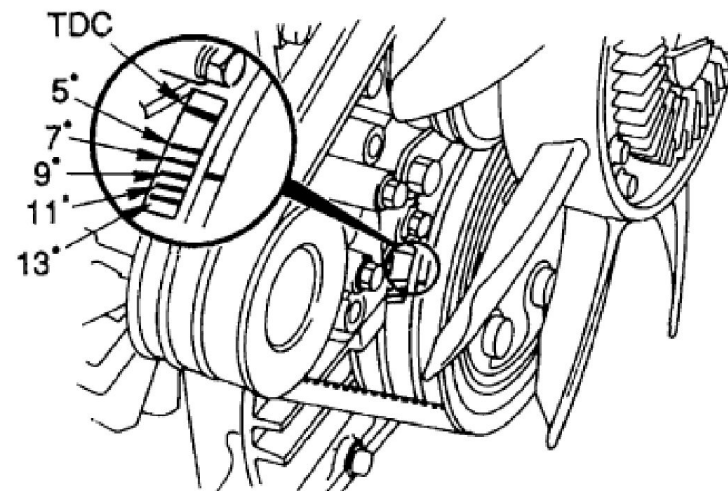




## ДВИГАТЕЛЬ 4HG1-T ■ ТОПЛИВНАЯ СИСТЕМА

### Регулировка момента впрыска

- Совместите метку на шестерне топливного насоса и корпусе шестерен.
- Убедитесь, что метка на шкиву коленвала, соответствующая моменту впрыска ( $7^{\circ}$  для двигателя 4HG1-T) совмещена с меткой на блоке.
- Если метки не совпадают, ослабьте 4 болта крепления насоса, совместите метки и закрепите насос



## **ДВИГАТЕЛЬ 4HG1-T ■ ТОПЛИВНАЯ СИСТЕМА**

---

Проверка и регулировка давления впрыска форсунки

## ■ Регулировка форсунок



## ■ Регулировка форсунок

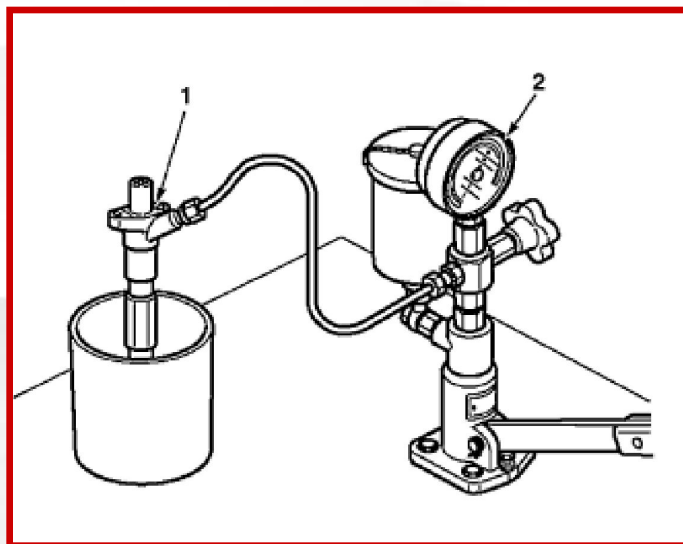
Регулировка форсунки состоит из следующих этапов:

1. Регулировка первого давления (first nozzle opening pressure)
2. Регулировка полного хода иглы (full needle valve lift)
3. Регулировка pre-lift
4. Регулировка второго давления (second nozzle opening pressure)

Nozzle needle valve full-lift		0.30 mm (0.0118 in)
Nozzle needle valve pre-lift		0.04 mm (0.0016 in) at 19.1 MPa (195 kg/cm <sup>2</sup> , 2,770 psi)
Nozzle pressure	1st Stage	18.1 MPa (185 kg/cm <sup>2</sup> , 2,630 psi)
	2nd Stage	22.1 — 23.0 MPa (225 — 235 kg/cm <sup>2</sup> , 3,200 — 3,342 psi) at lift 0.09 mm (0.0035 in) = pre lift + 0.05 mm (0.0020 in)

## РЕГУЛИРОВКА ПЕРВОГО ДАВЛЕНИЯ ВПРЫСКА ■ Регулировка форсунок

Установите форсунку на стенд для проверки давления. Измерьте давления открытия форсунки. Если давление не соответствует нормативу, отрегулируйте давления используя 3 регулировочные шайбы



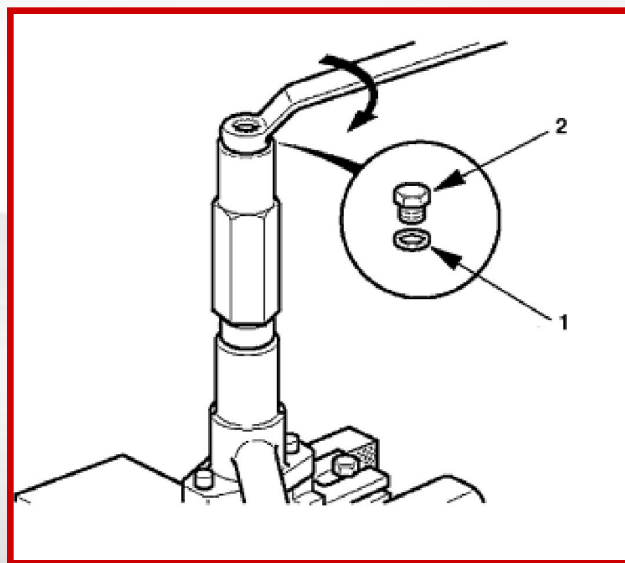
Part No. (ISUZU)	Thickness mm (in)
115349-0420	0.40 (0.0157)
115349-0430	0.50 (0.0197)
115349-0440	0.52 (0.0205)
115349-0450	0.54 (0.0213)
115349-0460	0.56 (0.0220)
115349-0470	0.58 (0.0228)
115349-0480	0.60 (0.0236)
115349-0490	0.70 (0.0276)

## ПРОВЕРКА ПОЛНОГО ХОДА ИГЛЫ

## Регулировка форсунок

Замените штатную гайку распылителя на тестовую (Номер по каталогу Bosch 157892-3200, прокладка 157892-5100)

Установите прокладку и заглушку из комплекта специнструмента Bosch в гайку распылителя. Прокладка заглушки: 026508-1140. Заглушка: 157892-1600.

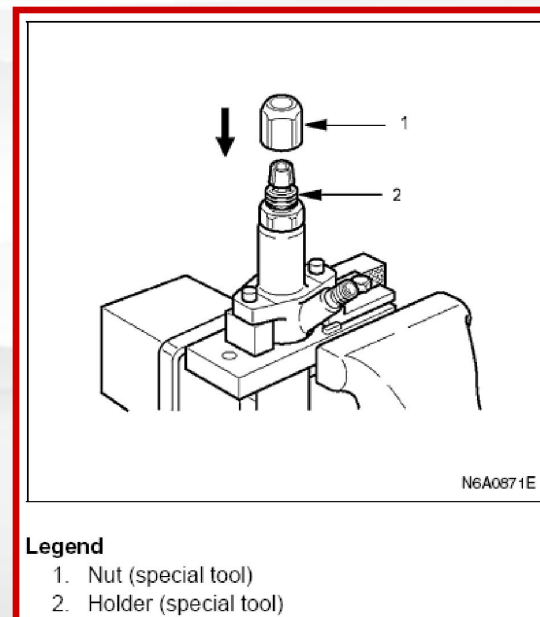
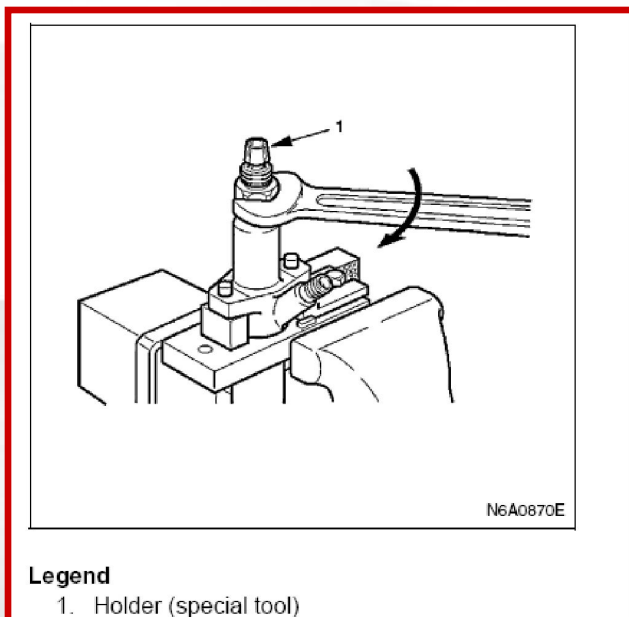




## ПРОВЕРКА ПОЛНОГО ХОДА ИГЛЫ

## Регулировка форсунок

Переверните форсунку, установите фиксатор штанги индикатора хода иглы в форсунку и закрепите его гайкой

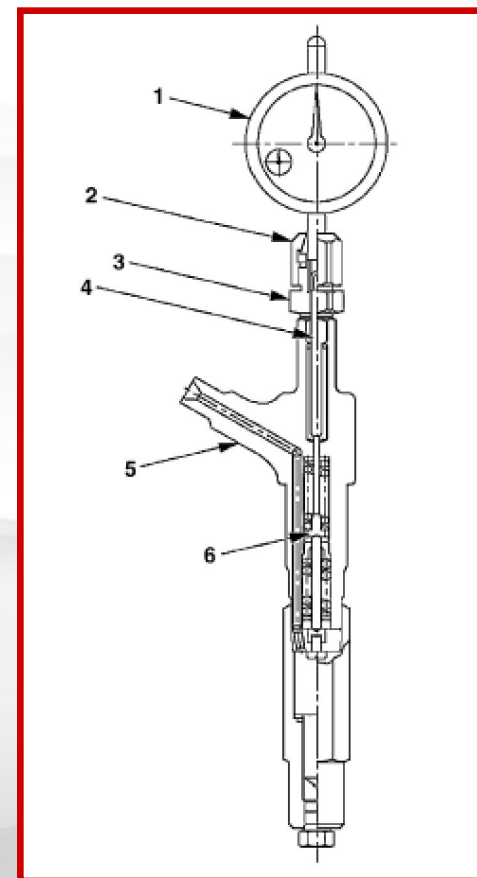




## ПРОВЕРКА ПОЛНОГО ХОДА ИГЛЫ ■ Регулировка форсунок

Установите штангу индикатора в форсунку так, чтобы штанга касалась тарелки первой пружины.

- 1 – Индикатор (PN Bosch 157954-3800)
- 2 – Гайка фиксатора (PN Bosch 157892-1000)
- 3 – Фиксатор штанги (PN Bosch 157892-5000)
- 4 – Штанга индикатора (PN Bosch 157892-5200)
- 5 – Форсунка
- 6 – Тарелка первой пружины



## ПРОВЕРКА ПОЛНОГО ХОДА ИГЛЫ

## Регулировка форсунок

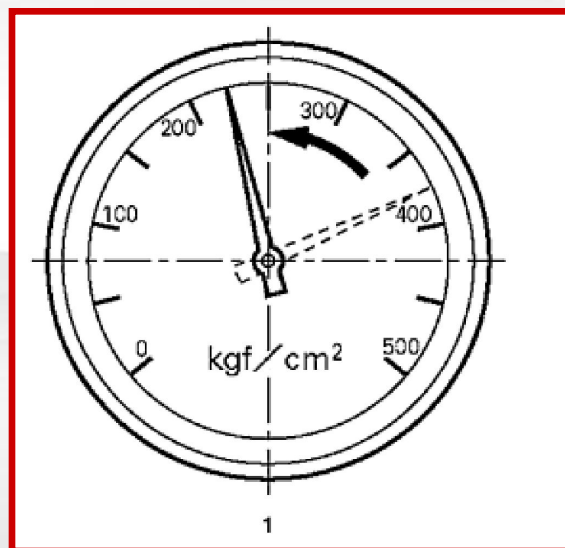
Установите форсунку в приспособление для проверки давления впрыска. Поднимите давление до 350-450 атм. Проверьте по индикатору насколько поднялась игла форсунки.

Nozzle Full Lift	mm (in)
0.30 (0.0118)	

Проверка полного хода иглы проводится для контроля износа седла иглы других элементов форсунки. Если измеренное значение больше нормативного, замените форсунку.

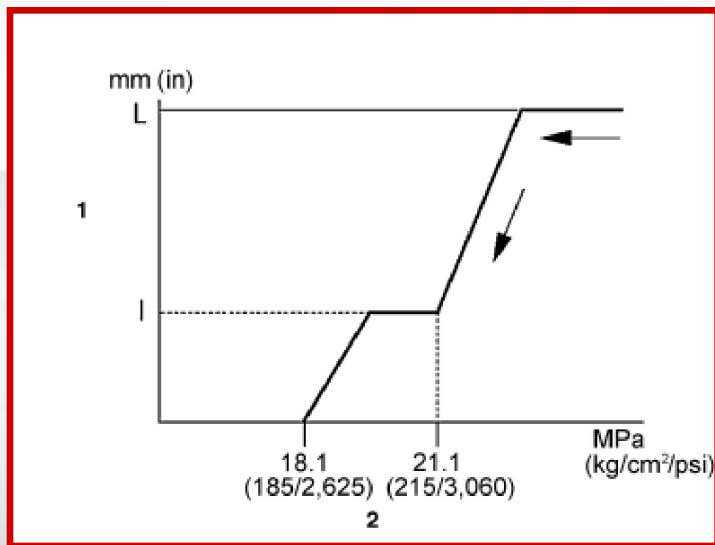
## ПРОВЕРКА ХОДА ИГЛЫ ■ Регулировка форсунок

После проверки полного хода иглы, слегка отверните кран приспособления для проверки форсунок. Давление в форсунке начнет снижаться. Одновременно будет уменьшаться подъем иглы, что будет видно на индикаторе



## ПРОВЕРКА ХОДА ИГЛЫ ■ Регулировка форсунок

В момент, когда вторая пружина дойдет до стопора, начнется участок когда при снижении давления ход иглы не будет меняться. Сравните давление и ход иглы с нормативными значениями. Если эти параметры отличаются от нормативных, замените форсунку.



Pre-lift		
Engine	Pressure MPa (kg/cm <sup>2</sup> / psi)	Lift mm (in)
4HG1-T	19.1 (195/2,770)	0.04 (0.0016)

## ПРОВЕРКА ВТОРОГО ДАВЛЕНИЯ ВПРЫСКА

## Регулировка форсунок

---

После выполнения предыдущей проверки проводится проверка второго давления впрыска. Для этого поднимите давление до полного подъема иглы, и ослабьте кран. Давление начнет падать а игла опускаться. Заметьте давление при котором подъем иглы будет равен (pre-lift + 0,05 мм). Это и будет второе давление впрыска. Сравните его с нормативным.

## ПРОВЕРКА ВТОРОГО ДАВЛЕНИЯ ■ Регулировка форсунок ВПРЫСКА

В случае, если значения давления отличается от нормативного, отрегулируйте его используя комбинацию трех регулировочных шайб.

Part No. (ISUZU)	Thickness mm (in)
897116-0290	0.10 (0.0039)
897116-0320	0.20 (0.0079)
897116-0330	0.30 (0.0118)
897116-0340	0.40 (0.0157)
897116-0350	0.50 (0.0197)
897116-0360	0.51 (0.0201)

Part No. (ISUZU)	Thickness mm (in)
897116-0370	0.52 (0.0205)
897116-0380	0.53 (0.0209)
897116-0390	0.54 (0.0213)
897116-0400	0.55 (0.0217)
897116-0410	0.56 (0.0220)
897116-0420	0.57 (0.0224)
897116-0430	0.58 (0.0228)
897116-0440	0.59 (0.0232)

**СПИСОК СПЕЦИНСТРУМЕНТА BOSCH ■ Регулировка форсунок**

Гайка распылителя	157892-3200
Прокладка гайки распылителя	157892-5100
Заглушка форсунки	157892-1600
Прокладка заглушки форсунки	026508-1140
Индикатор	157954-3800
Гайка фиксатора	157892-1000
Фиксатор штанги	157892-5000
Штанга индикатора	157892-5200



## ДВИГАТЕЛЬ 4HG1-T ■ ТОПЛИВНАЯ СИСТЕМА

### Система выключения двигателя

При повороте ключа зажигания из положения ACC в положение ON шаговый электромотор поворачивается на 180°, перемещая рейку ТНВД в положение запуска.

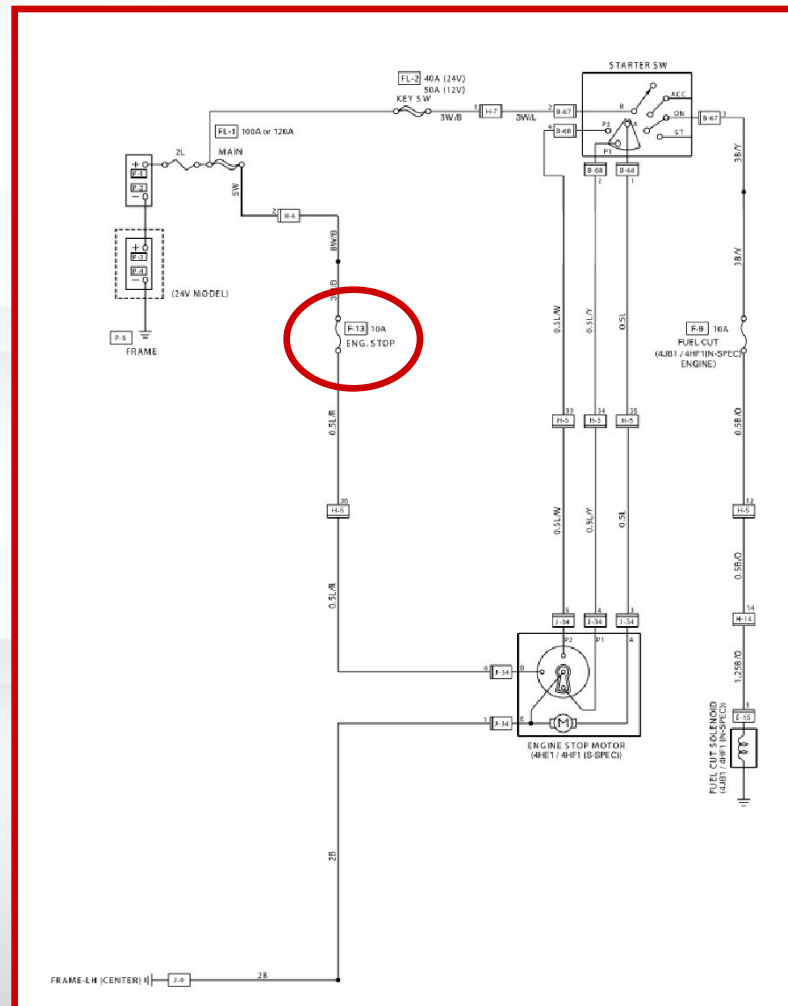
При повороте ключа из положения ON в ACC шаговый электромотор поворачивается на 180°, перемещая рейку в положение нулевой подачи.

Starter SW key position	Connector No. Terminal No.	B-68			Stop motor	Stop lever position
		A 1	P1 2	P2 4		
LOCK		○ — ○			0° (360°)	Stop
ACC		○ — ○				
ACC → ON					0° → 180°	Stop → Run
ON		○ — ○	○ — ○		180°	Stop
START		○ — ○	○ — ○			
ON → ACC LOCK					0° → 360°	Stop → Run

## ДВИГАТЕЛЬ 4HG1-T ■ ТОПЛИВНАЯ СИСТЕМА

### Система выключения двигателя

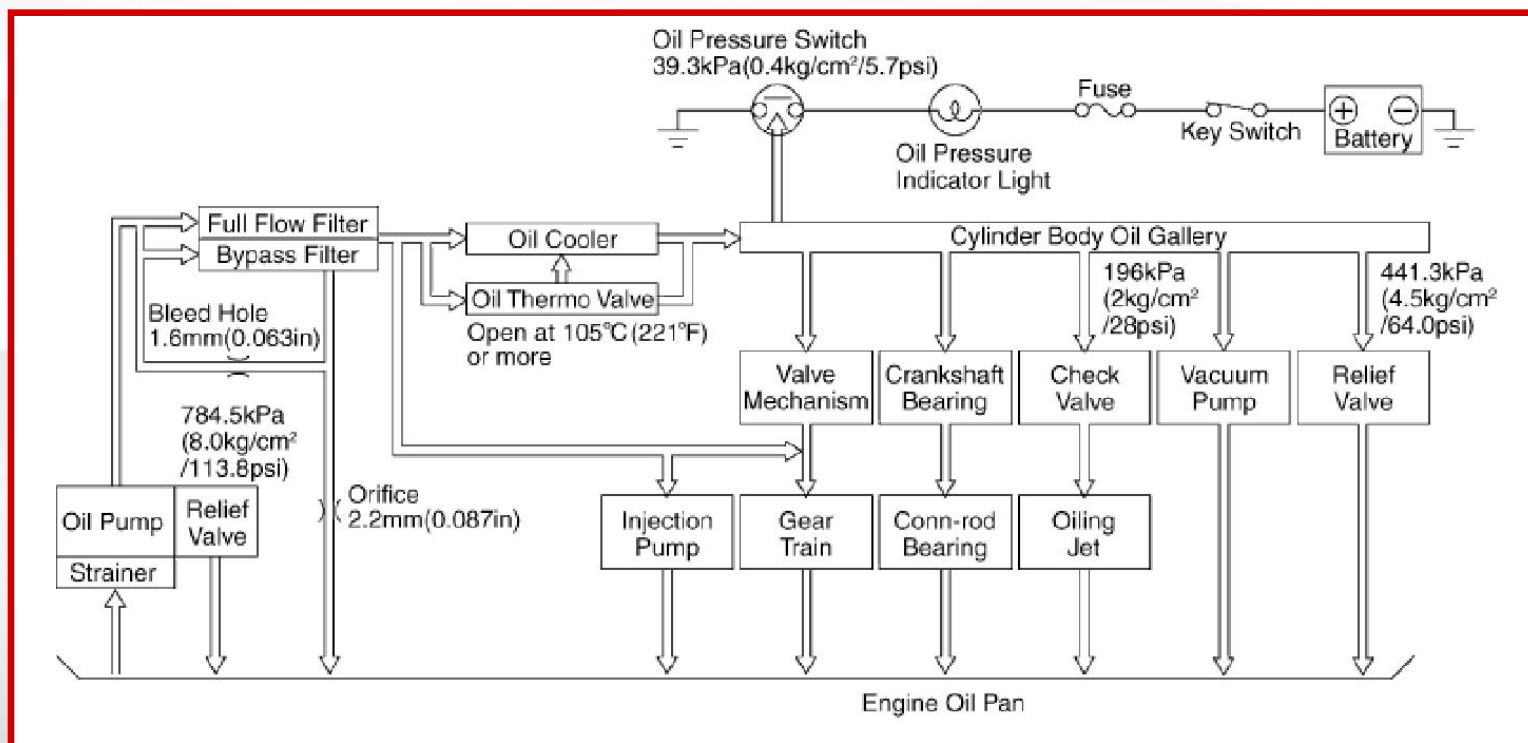
Для отключения системы (например, для измерения компрессии) необходимо вынуть предохранитель F13.



## ДВИГАТЕЛЬ 4HG1-T ■ СМАЗОЧНАЯ СИСТЕМА

### Общие сведения

Масло нагнетается в главную масляную галерею через масляный фильтр и охладитель. Поток масла в охладитель регулируется термостатом.



## **ДВИГАТЕЛЬ 4HG1-T ■ СМАЗОЧНАЯ СИСТЕМА**

---

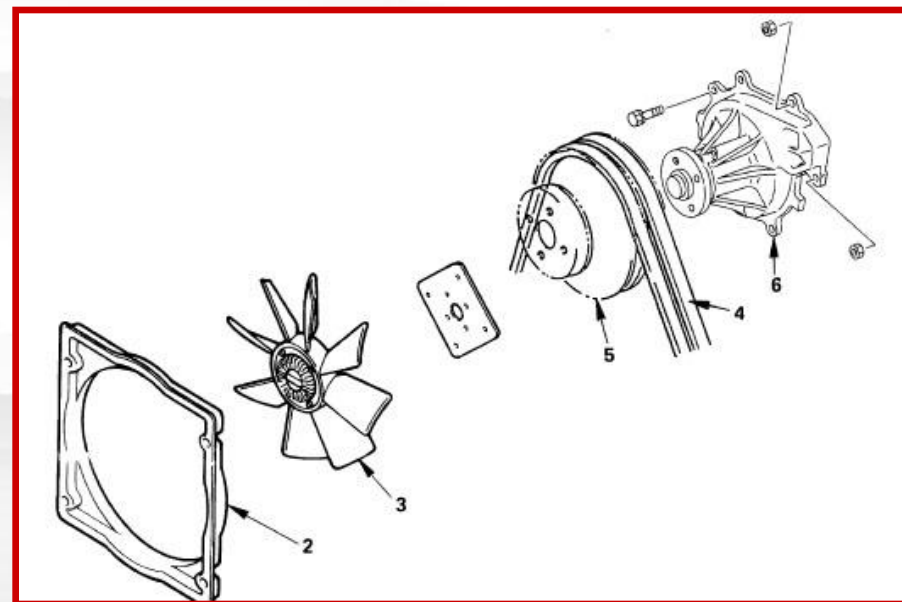
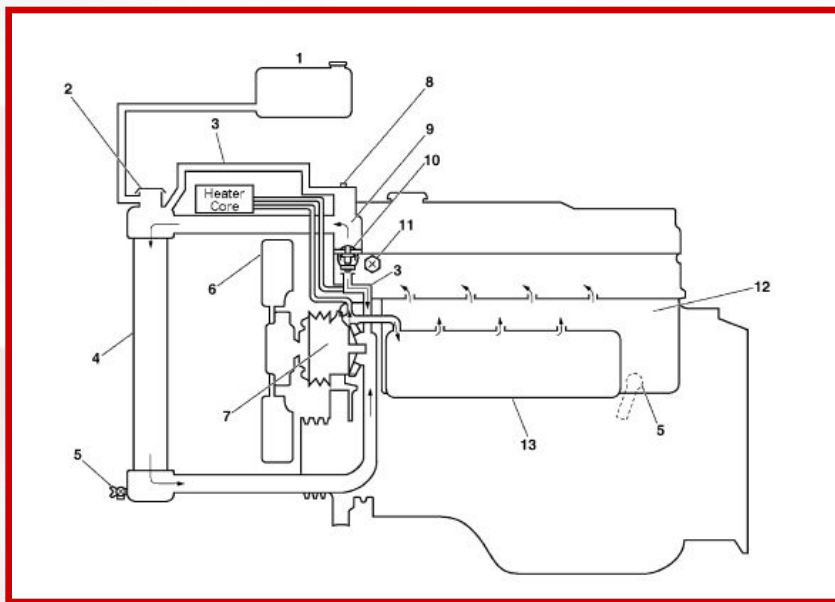
### **Техобслуживание**

Интервал замены масла и фильтра – 10000 км или 6 месяцев, в зависимости от того, что наступит раньше

## ДВИГАТЕЛЬ 4HG1-T ■ СИСТЕМА ОХЛАЖДЕНИЯ

### Общие сведения

Система охлаждения двигателя состоит из радиатора, водяного насоса, вентилятора и термостатов. Вентилятор имеет постоянный привод от коленвала и оснащен вискомуфтой.

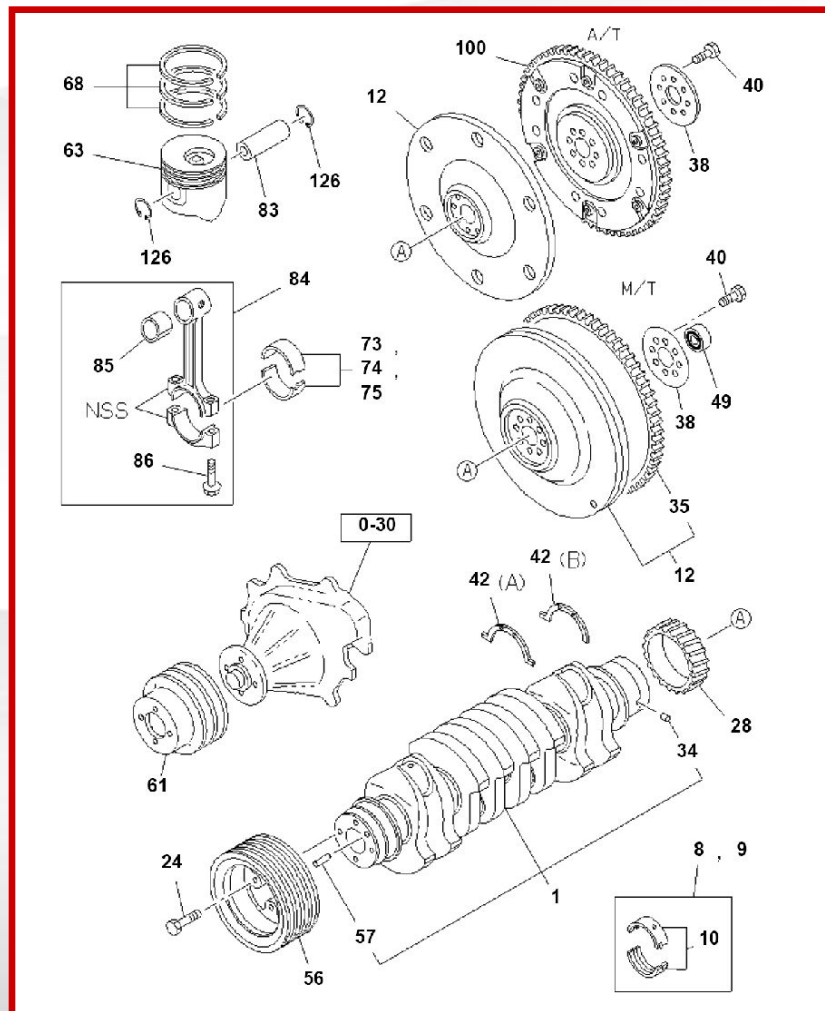


## ДВИГАТЕЛЬ 4HG1-T ■ СИСТЕМА ОХЛАЖДЕНИЯ

### Техобслуживание

Замена охлаждающей жидкости проводить каждые 40000 км или 24 месяца, в зависимости от того, что наступит раньше. Рекомендуется промывать внутреннюю полость системы охлаждения, а также соты радиатора перед заменой ОЖ

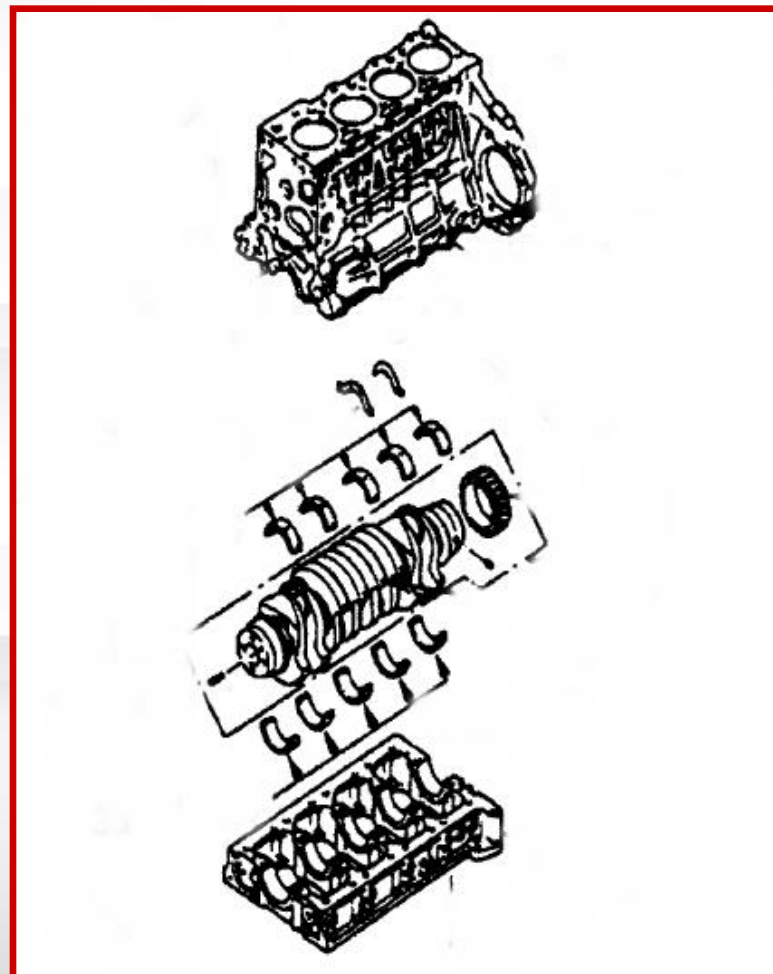
## ДВИГАТЕЛЬ 4HG1-T ■ ОСОБЕННОСТИ РЕМОНТА





## ПОДБОР ВКЛАДЫШЕЙ ■ ОСОБЕННОСТИ РЕМОНТА

1. Установить вкладыши в постели блока цилиндров и крышку блока



## ПОДБОР ВКЛАДЫШЕЙ ■ ОСОБЕННОСТИ РЕМОНТА

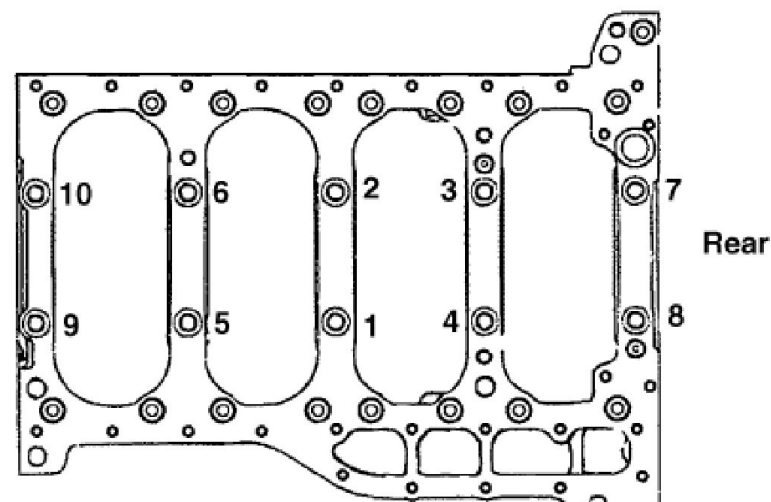
2. Установите крышку на блок, затяните болты М14 в порядке, указанном на схеме в 3 прохода:

1 проход – 98 Нм

2 проход – 132 Нм

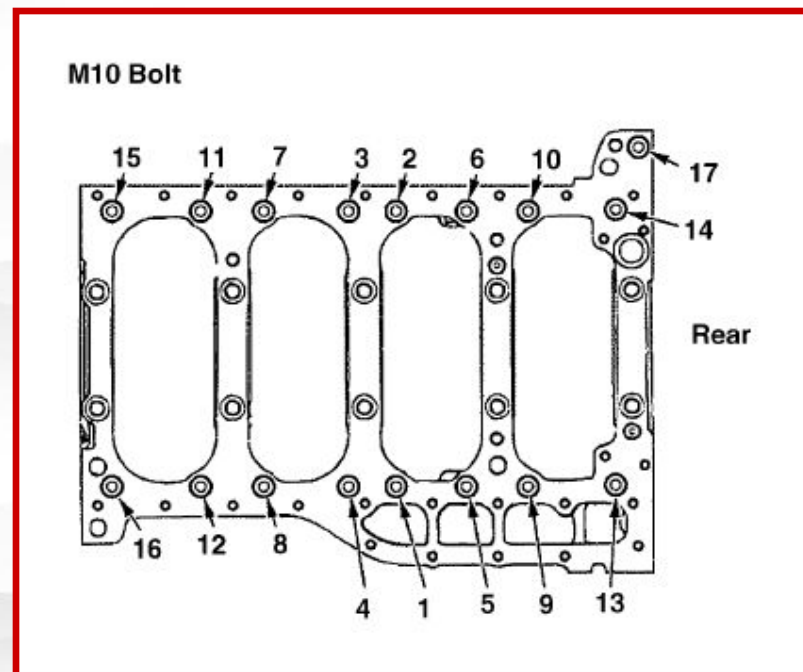
3 проход – доворот на угол  $30^{\circ}$ - $60^{\circ}$

M14 Bolt



## ПОДБОР ВКЛАДЫШЕЙ ■ ОСОБЕННОСТИ РЕМОНТА

3. Протяните болты M10 в порядке, указанном на схеме с моментом 37 Нм



## ПОДБОР ВКЛАДЫШЕЙ ■ ОСОБЕННОСТИ РЕМОНТА

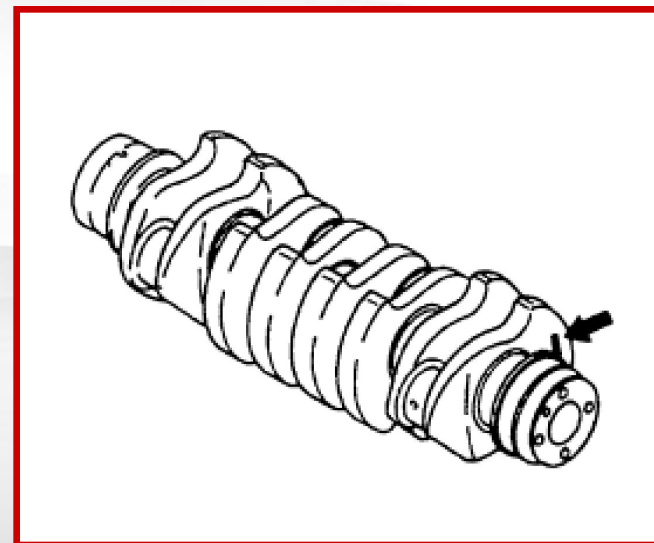
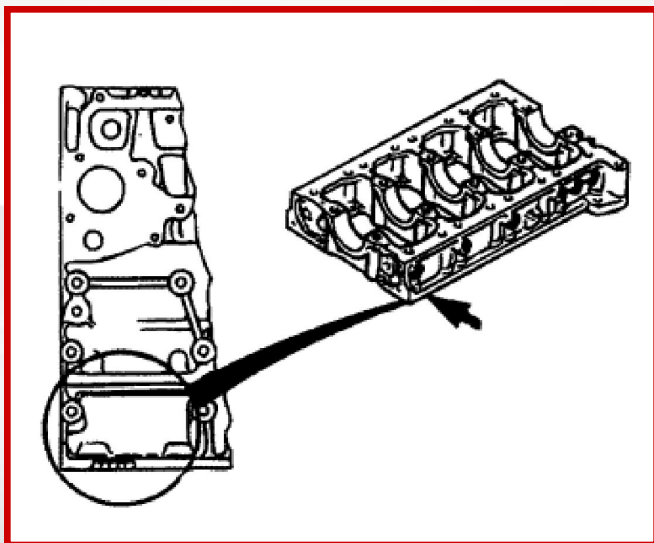
4. Измерьте внутренний диаметр по вкладышам. Если измеренное значение превышает лимит, детали должны быть восстановлены или заменены

Crankshaft Journal and Bearing Clearance		mm (in)
	Standard	Limit
No.1, 2, 4 and 5 Journal	0.037 — 0.072 (0.0015 — 0.0028)	0.11 (0.0043)
No.3 Journal	0.051 — 0.086 (0.0020 — 0.0034)	0.11 (0.0043)

5. Снимите крышку блока цилиндров

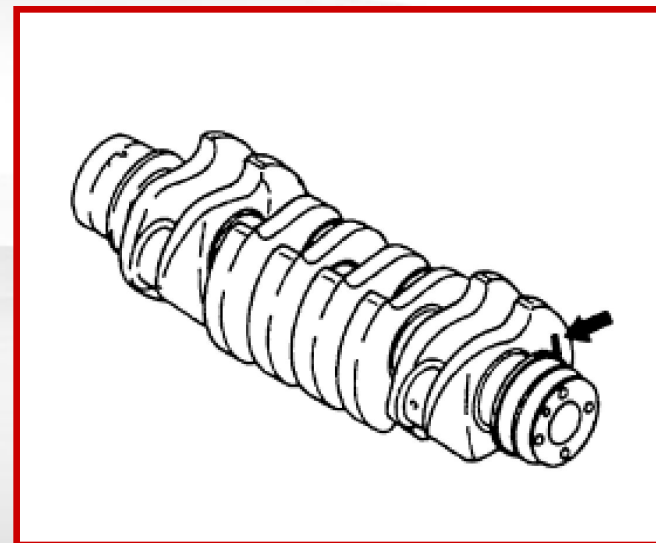
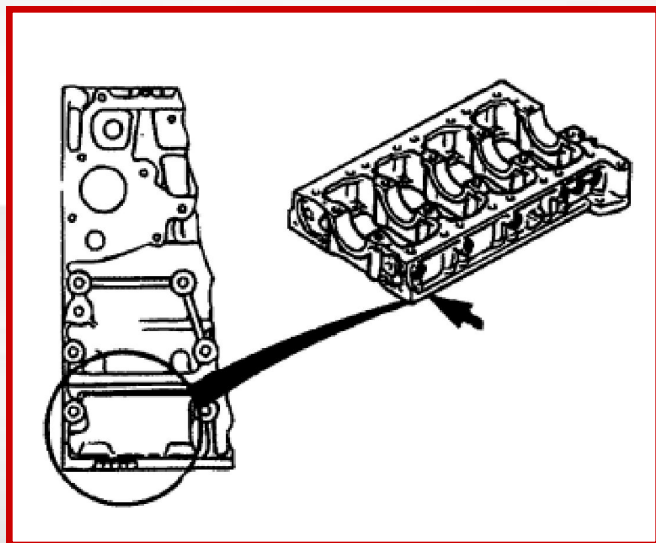
## ПОДБОР ВКЛАДЫШЕЙ ■ ОСОБЕННОСТИ РЕМОНТА

Подбор вкладышей основан на соответствии внутреннего диаметра корпуса подшипника и диаметра коренной шейки коленвала. Им присвоен номер класса (1 или 2). Номера для каждого корпуса коренного подшипника выбиты на крышке блока цилиндров слева впереди. Номера для коренных шеек выбиты на противовесе первого цилиндра коленвала



## ПОДБОР ВКЛАДЫШЕЙ ■ ОСОБЕННОСТИ РЕМОНТА

Подбор вкладышей основан на соответствии внутреннего диаметра корпуса подшипника и диаметра коренной шейки коленвала. Им присвоен номер класса (1 или 2). Номера для каждого корпуса коренного подшипника выбиты на крышке блока цилиндров слева впереди. Номера для коренных шеек выбиты на противовесе первого цилиндра коленвала



## ПОДБОР ВКЛАДЫШЕЙ ■ ОСОБЕННОСТИ РЕМОНТА

Подобрать вкладыши для коренных шеек № 1,2,4,5 по таблице.

Корпус коренного подшипника		Коренная шейка коленвала 1,2,4,5		Вкладыш коренной шейки
Номер класса	Диаметр	Номер класса	Диаметр	Цвет
1	87.000-87.009	1	81.905-81.915	Черный
		2	81,916-81,925	Коричневый
2	87.010-87.019	1	81.905-81.915	Синий
		2	81,916-81,925	Черный



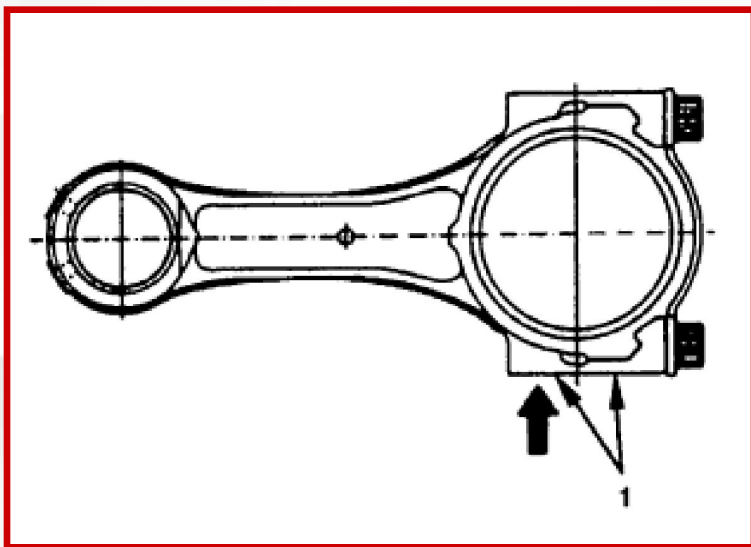
## ПОДБОР ВКЛАДЫШЕЙ ■ ОСОБЕННОСТИ РЕМОНТА

Подобрать вкладыши для коренной шейки № 3 по таблице.

Корпус коренного подшипника		Коренная шейка коленвала №3		Вкладыш коренной шейки
Номер класса	Диаметр	Номер класса	Диаметр	Цвет
1	87.000-87.009	1	81.890-81.900	Черный
		2	81,901-81,910	Коричневый
2	87.010-87.019	1	81.890-81.900	Синий
		2	81,901-81,910	Черный

## ПОДБОР ВКЛАДЫШЕЙ ■ ОСОБЕННОСТИ РЕМОНТА

Вкладыши шатунных шеек подбираются в зависимости от класса внутреннего диаметра шатуна (А или В). Он выбит на шатуне



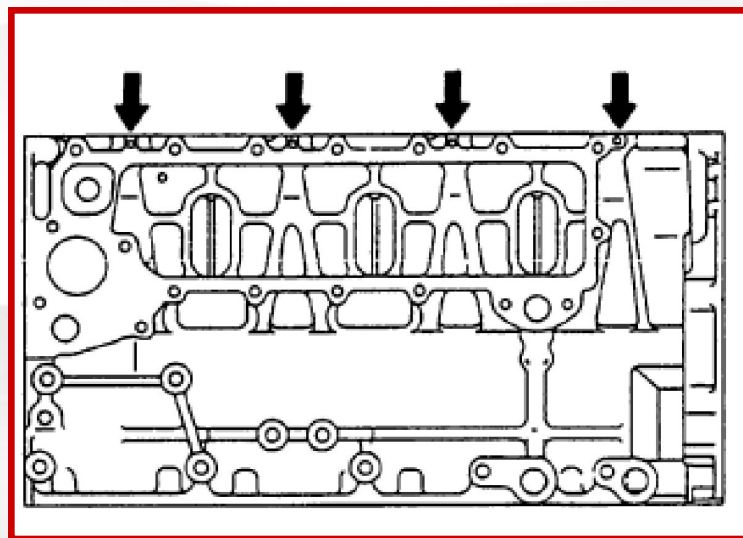
## ПОДБОР ВКЛАДЫШЕЙ ■ ОСОБЕННОСТИ РЕМОНТА

Подобрать вкладыши для шатунных шеек по таблице.

Корпус шатунного подшипника		Шатунная шейка коленвала	Вкладыш шатунной шейки
Класс	Диаметр	Диаметр	Цвет
А	69.985-69.99 2	65.902-65.992	Зеленый
В	69.993-70.00 0	65.902-65.992	Желтый

## ВЫБОР ГИЛЬЗЫ ■ ОСОБЕННОСТИ РЕМОНТА

Гильзы выбираются в зависимости от класса внутреннего диаметра цилиндра (1, 2 или 3), который выбит напротив каждого цилиндра с левой стороны блока



## ВЫБОР ГИЛЬЗЫ ■ ОСОБЕННОСТИ РЕМОНТА

Размеры гильзы и посадочного отверстия

Line Grade	Cylinder Bore Diameter mm (in.)	Service Grade	Liner Outside Diameter mm (in.)
1	118.001 — 118.010 (4.6457 — 4.6461)	1X	117.991 — 118.000 (4.6453 — 4.6457)
2	118.011 — 118.020 (4.6461 — 4.6464)	3X	118.001 — 118.010 (4.6457 — 4.6461)
3	118.021 — 118.030 (4.6465 — 4.6468)		

Номера гильз в каталоге

LINER; C/BL					ALSO INCLUDED IN LINER SET.
8-98014-048-0		0505-	04	A D	OD GRADE=1X, ID GRADE=NON
8-98014-049-0		0505-	04	A D	OD GRADE=3X, ID GRADE=NON

**СПЕЦИАЛЬНЫЙ  
ИНСТРУМЕНТ. Двигатель**



Двигатель

СПЕЦИАЛЬНЫЙ ИНСТРУМЕНТ  
ИСУЗУ

	<p>1-8522-1097-0</p>	<p>Ключ для масляного фильтра</p>	
	<p>5-8840-2675-0</p>	<p>Компрессометр</p>	
	<p>5-8531-7001-0</p>	<p>Переходник компрессометра</p>	



Двигатель

СПЕЦИАЛЬНЫЙ ИНСТРУМЕНТ  
ИСУЗУ

	<p>5-8840-0266-0</p>	<p>Измеритель угла поворота болта</p>	
	<p>5-8840-9018-0</p>	<p>Приспособление для сжатия поршневых колец</p>	
	<p>5-8840-2230-0</p>	<p>Фиксатор маховика</p>	

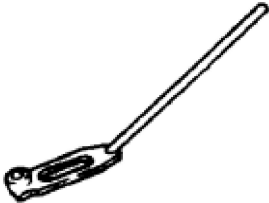
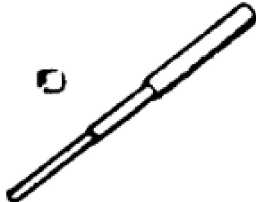
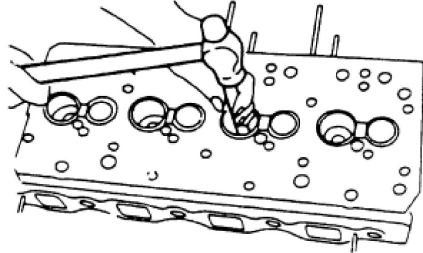

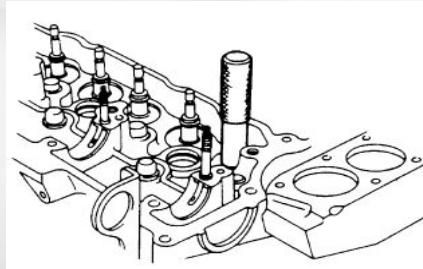
Двигатель

СПЕЦИАЛЬНЫЙ ИНСТРУМЕНТ  
ИСУЗУ

	<p>5-8840-2360-0</p>	<p>Съемник сальников коленвала</p>	
	<p>5-8840-2431-0</p>	<p>Комплект оправок для установки сальников коленвала</p>	
	<p>5-8840-2240-0</p>	<p>Оправка для установки сцепления</p>	

Двигатель

СПЕЦИАЛЬНЫЙ ИНСТРУМЕНТ  
ИСУЗУ

	<p>5-8840-2228-0</p>	<p>Приспособления для установки клапанов</p>	
	<p>5-8840-2227-0</p>	<p>Приспособление для замены направляющих клапанов</p>	
	<p>8-9439-6815-0</p>	<p>Оправка для установки маслосъемных колпачков</p>	

СПЕЦИАЛЬНЫЙ ИНСТРУМЕНТ  
ИСУЗУ

Двигатель

	<p>5-8840-2222-0</p>	<p>Sealing cap installer</p>	
	<p>9-8523-1169-0</p>	<p>Съемник гильзы</p>	
	<p>5-8840-2397-0</p>	<p>Пята съемника гильзы</p>	

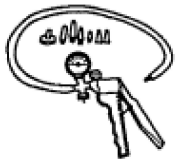
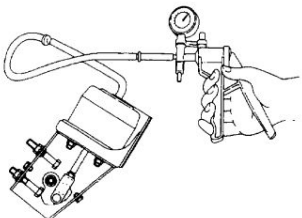
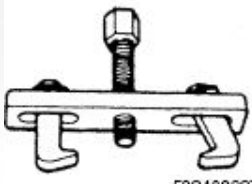
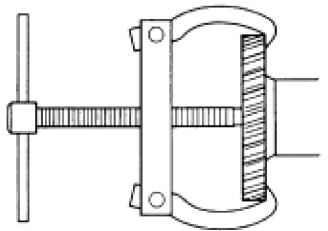
Двигатель

СПЕЦИАЛЬНЫЙ ИНСТРУМЕНТ  
ИСУЗУ

	<p>8-9439-6818-0</p>	<p>Съемник шестерни коленвала</p>	
	<p>8-9439-6819-0</p>	<p>Оправка для установки шестерни коленвала</p>	
	<p>5-8840-2340-0</p>	<p>Приспособление для замены втулки шатуна</p>	

**СПЕЦИАЛЬНЫЙ ИНСТРУМЕНТ  
ИСУЗУ**

Двигатель

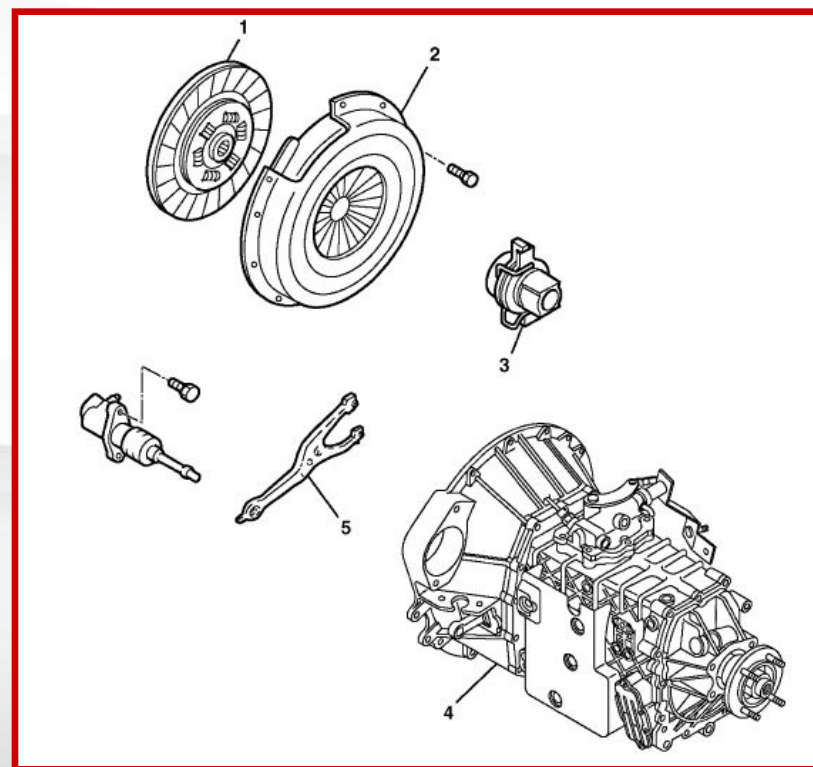
	<p>5-8840-0279-0</p>	<p>Вакуумный насос</p>	
	<p>5-8840-2027-0</p>	<p>Универсальный съемник. В двигателе – для шестерни распредвала</p>	

## ТРАНСМИССИЯ ■ СЦЕПЛЕНИЕ

### УСТРОЙСТВО

Сцепление автомобиля сухое, однодисковое, с гидравлическим управлением, с вакуумным усилителем

1. Ведомый диск
2. Ведущий диск
3. Выжимной подшипник
4. КПП

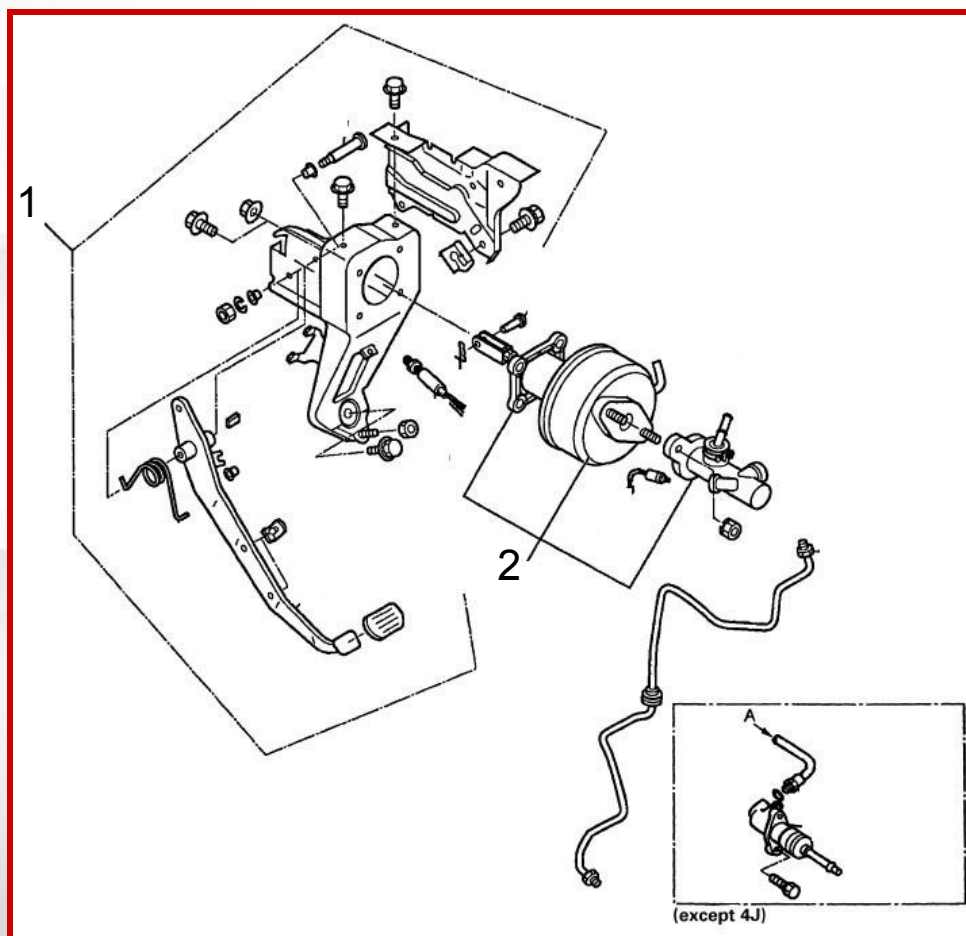




## ТРАНСМИССИЯ ■ СЦЕПЛЕНИЕ

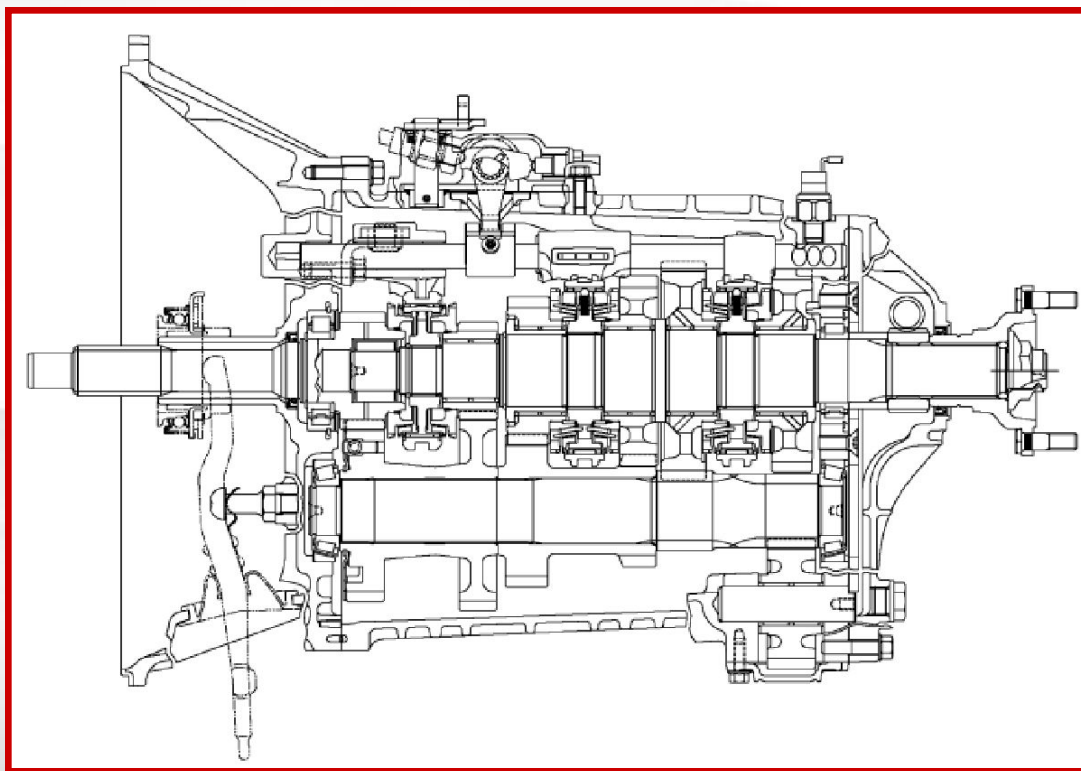
### УПРАВЛЕНИЕ СЦЕПЛЕНИЕМ

1. Педаль и кронштейн
2. Вакуумный усилитель и главный цилиндр



## ТРАНСМИССИЯ ■ КПП

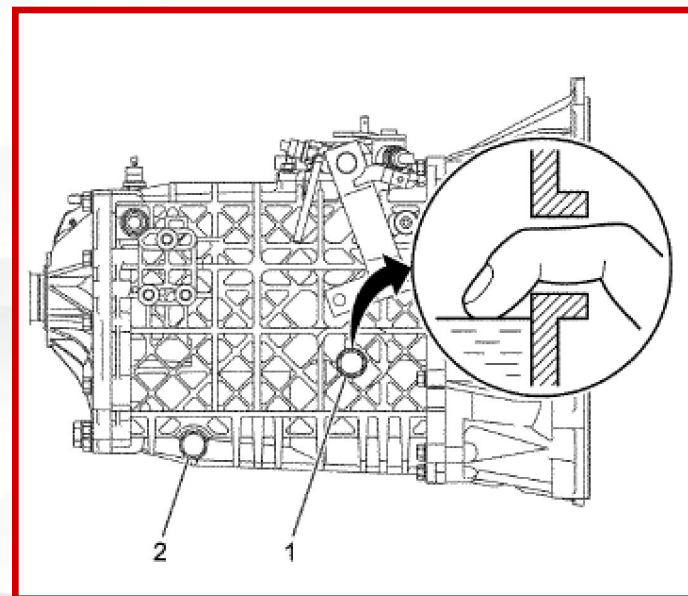
Коробка переключения передач – пятиступенчатая с синхронизаторами всех передач переднего хода.



## ТРАНСМИССИЯ ■ КПП

### ТЕХОБСЛУЖИВАНИЕ

Проверка уровня масла КПП



## ТРАНСМИССИЯ ■ КПП

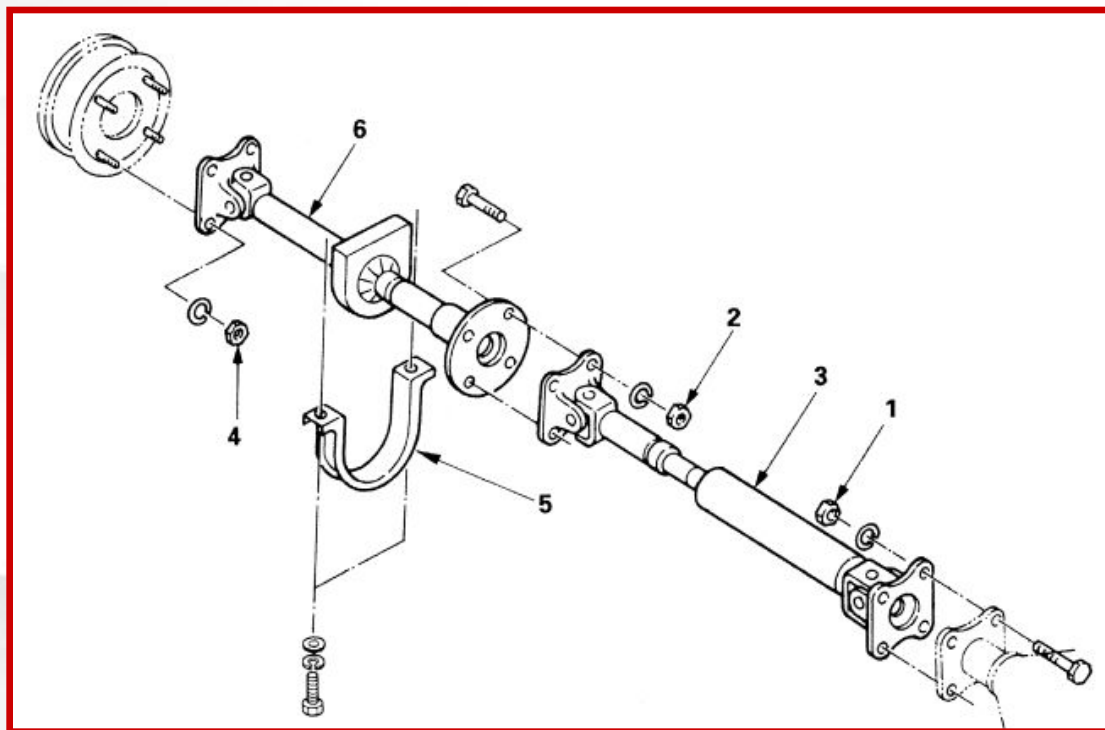
### ТЕХОБСЛУЖИВАНИЕ

Замена масла в усилителе сцепления и КПП – каждые 40000 км.

## ТРАНСМИССИЯ ■ КАРДАННЫЙ ВАЛ

### УСТРОЙСТВО

1. Первый вал
2. Второй вал
3. Промежуточный подшипник



## ТРАНСМИССИЯ ■ КАРДАННЫЙ ВАЛ

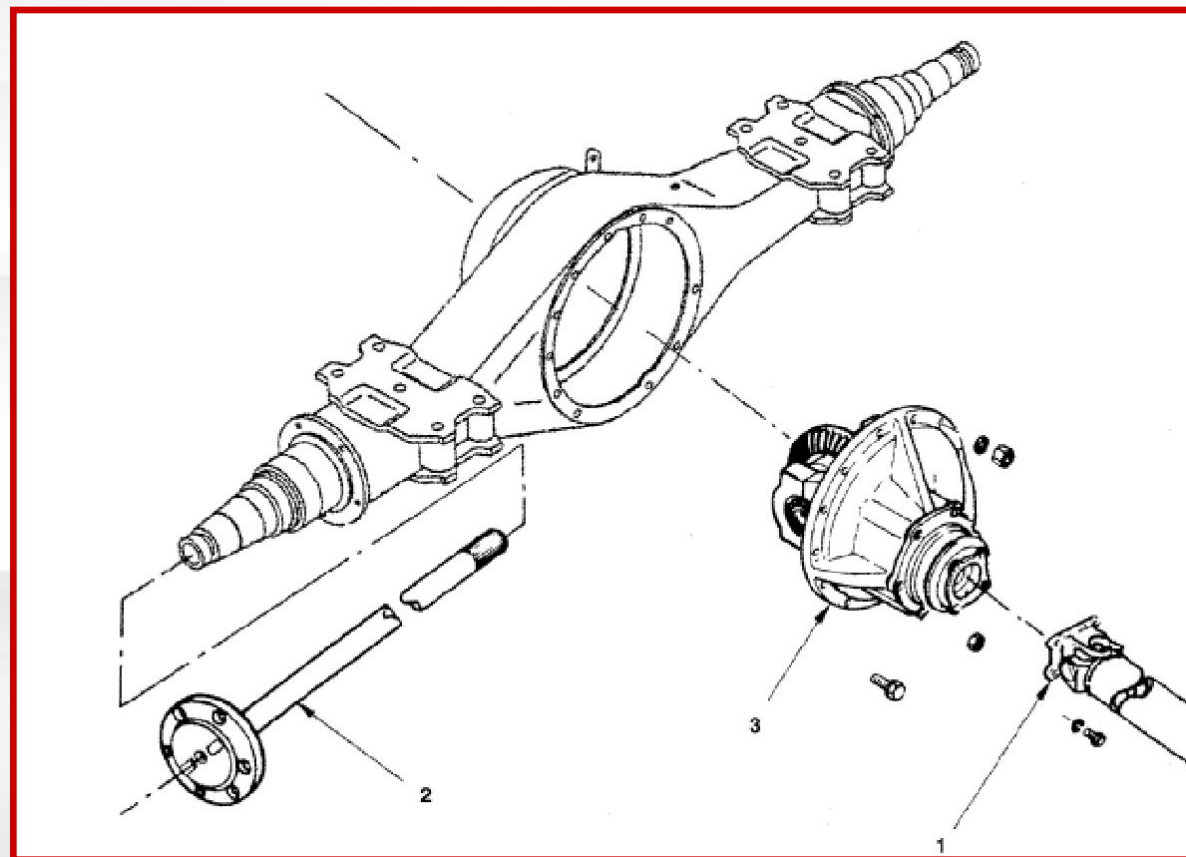
### Техобслуживание

Смазка крестовин и шлицевого соединения – каждые 15000 км

## ТРАНСМИССИЯ ■ ЗАДНИЙ МОСТ

### УСТРОЙСТВО

1. Карданный вал
2. Полуось
3. Редуктор заднего моста



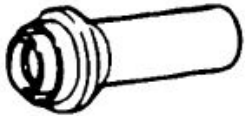
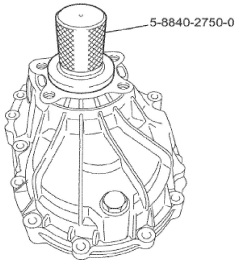

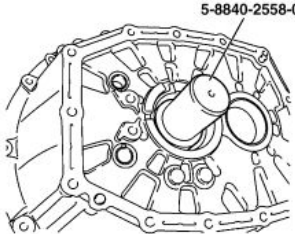


**СПЕЦИАЛЬНЫЙ  
ИНСТРУМЕНТ. Трансмиссия**



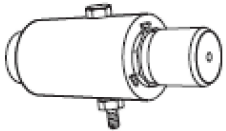
**СПЕЦИАЛЬНЫЙ ИНСТРУМЕНТ  
ИСУЗУ**

Трансмиссия

	<p>5-8840-2750-0</p>	<p>Оправка для установки сальника вторичного вала КПП</p>	
	<p>5-8840-2558-0</p>	<p>Оправка для установки сальника первичного вала КПП</p>	
	<p>5-8840-0007-0</p>	<p>Ручка для оправки 5-8840-2558-0</p>	


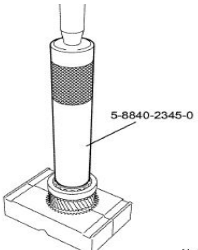

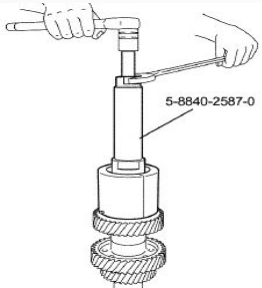
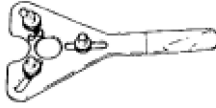
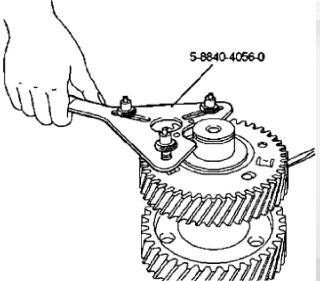
СПЕЦИАЛЬНЫЙ ИНСТРУМЕНТ  
ИСУЗУ

Трансмиссия

	5-8840-2755-0	Приспособление для замены втулок	
	5-8840-2793-0	Приспособление для сборки КПП	


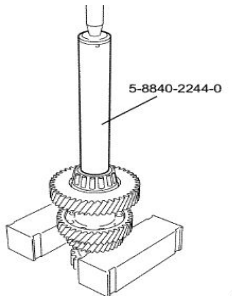

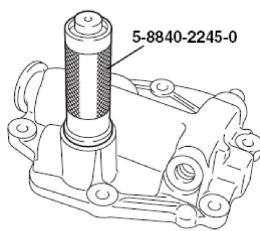
**СПЕЦИАЛЬНЫЙ ИНСТРУМЕНТ  
ИСУЗУ**

Трансмиссия

	<p>5-8840-2345-0</p>	<p>Оправка для установки подшипников</p>	
	<p>5-8840-2587-0</p>	<p>Приспособление для снятия подшипника вторичного вала</p>	
	<p>5-8840-4056-0</p>	<p>Фиксатор для снятия antivибрационной пластины промежуточного вала</p>	

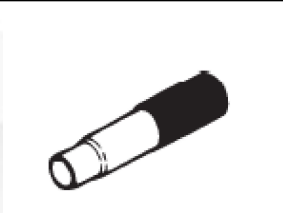
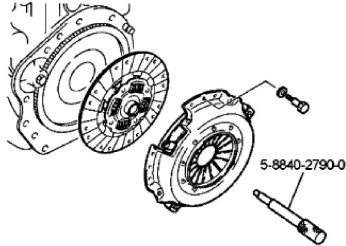
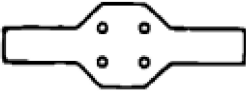

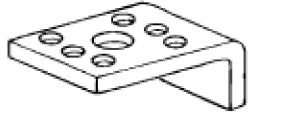
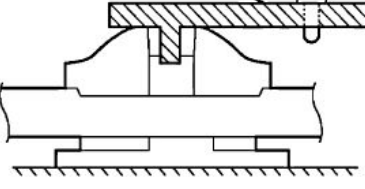
**СПЕЦИАЛЬНЫЙ ИНСТРУМЕНТ  
ИСУЗУ**

Трансмиссия

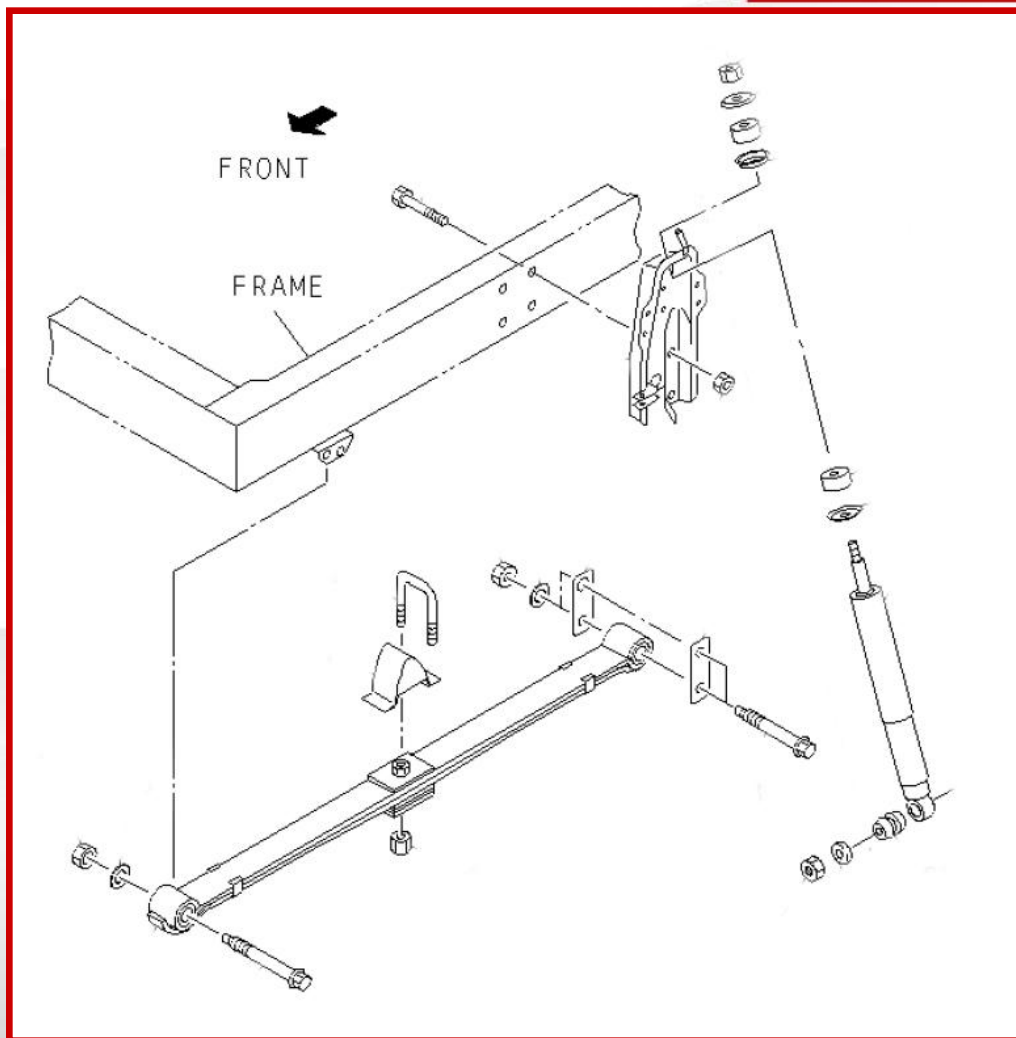
	<p>5-8840-2244-0</p>	<p>Оправка для установки подшипника промежуточного вала</p>	
	<p>5-8840-2245-0</p>	<p>Оправка для установки сальника вала механизма переключения передач</p>	

СПЕЦИАЛЬНЫЙ ИНСТРУМЕНТ  
ИСУЗУ

СЦЕПЛЕНИЕ

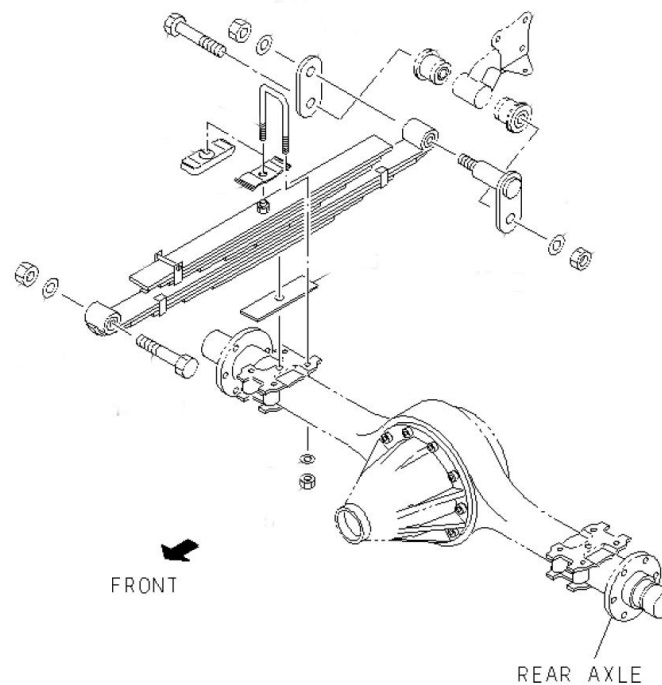
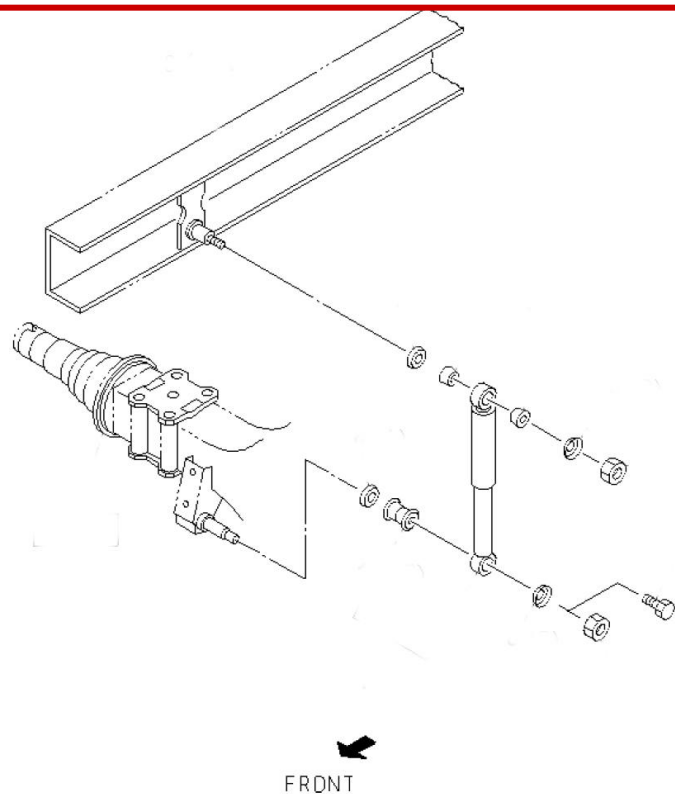
	<p>5-8840-2790-0</p>	<p>Приспособление для сборки сцепление</p>	
	<p>9-8523-1733-0</p>	<p>Приспособления для разборки вакуумного усилителя сцепления</p>	
	<p>5-8840-2056-0.</p>		

## ПЕРЕДНЯЯ ПОДВЕСКА

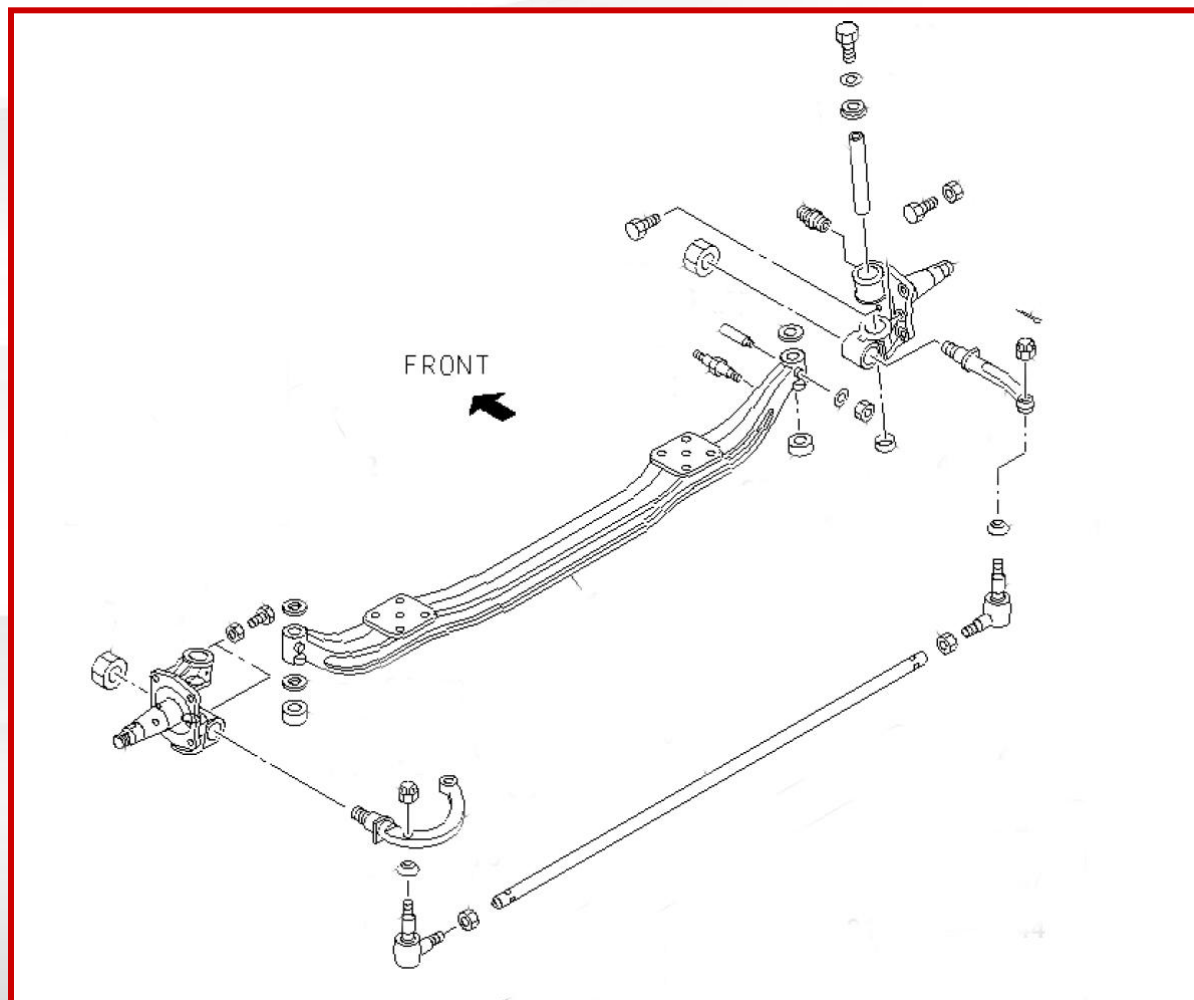




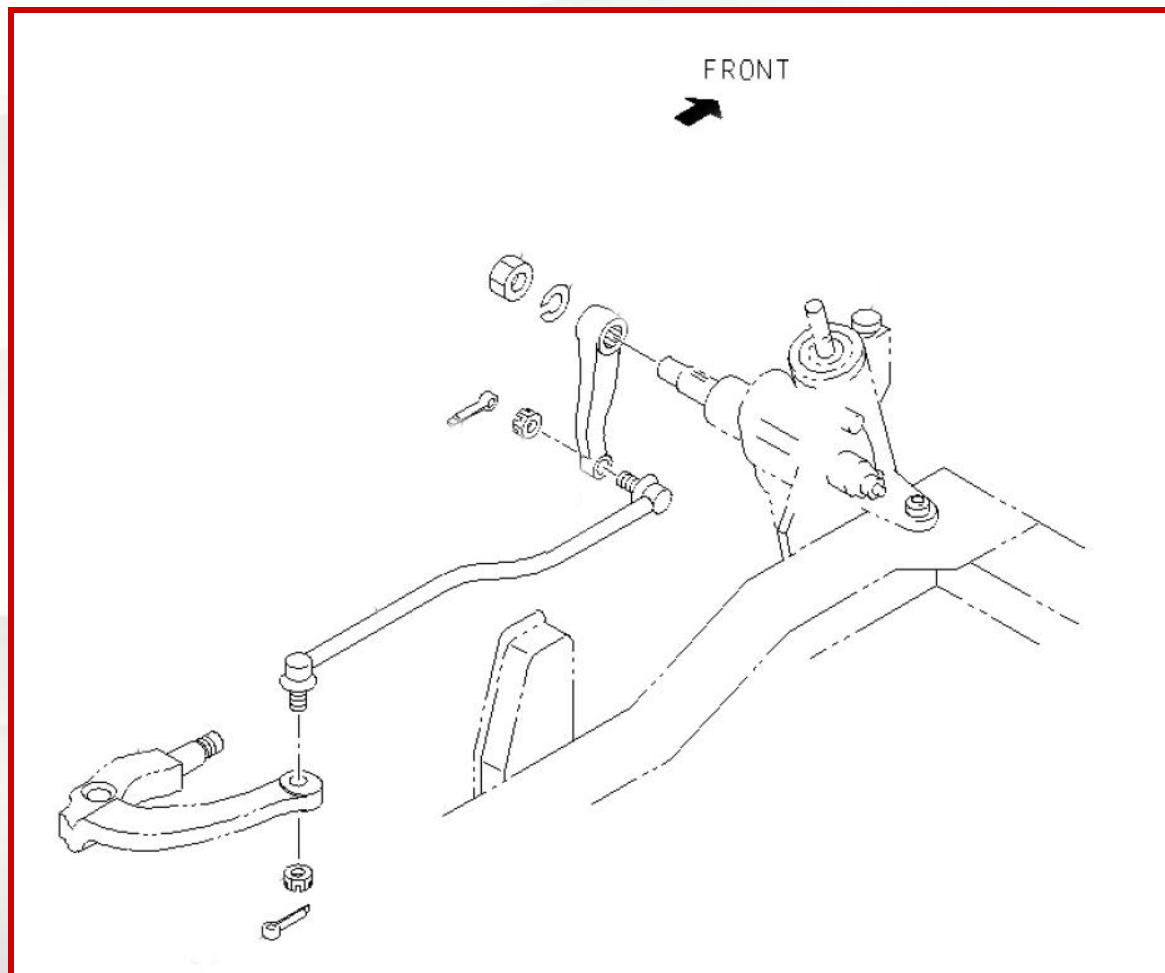
## ЗАДНЯЯ ПОДВЕСКА



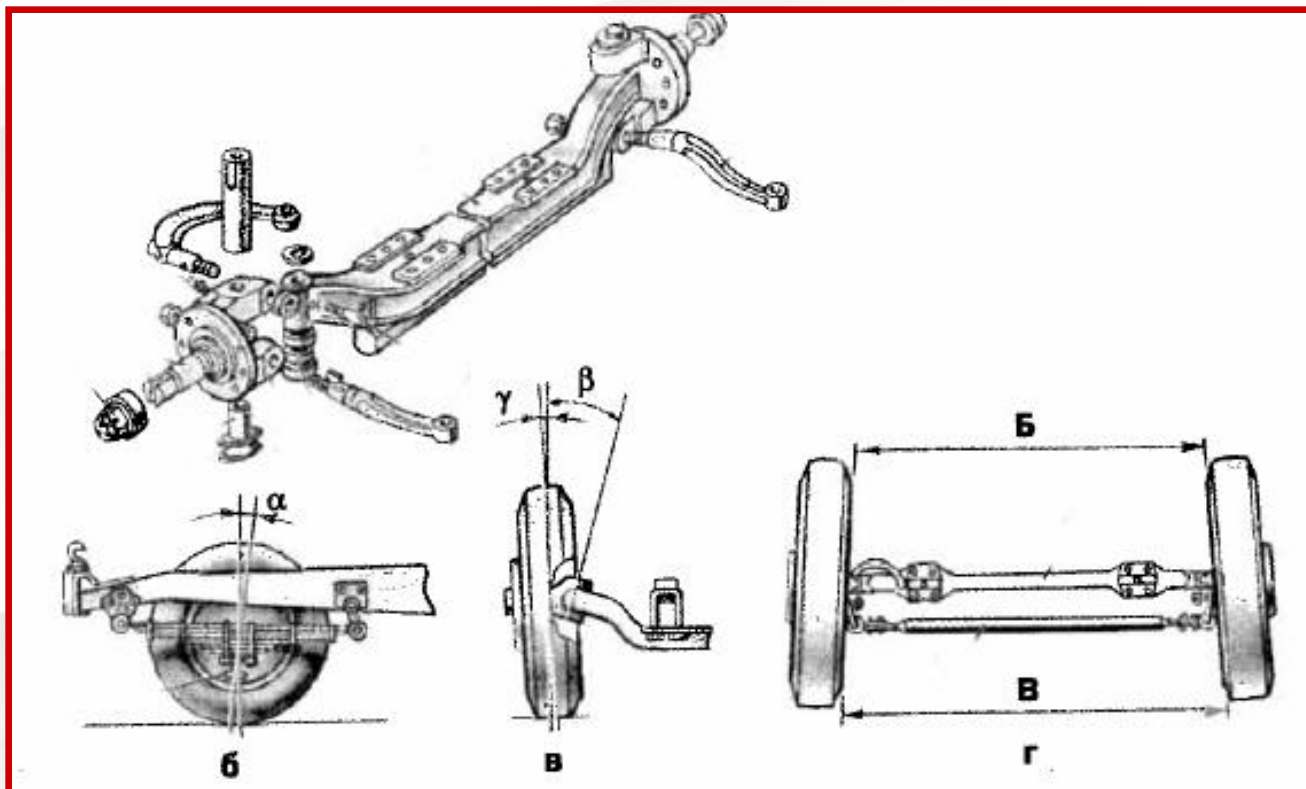
## ПЕРЕДНИЙ МОСТ



## ПЕРЕДНИЙ МОСТ



## УГЛЫ УСТАНОВКИ КОЛЕС ■ РУЛЕВОЕ УПРАВЛЕНИЕ

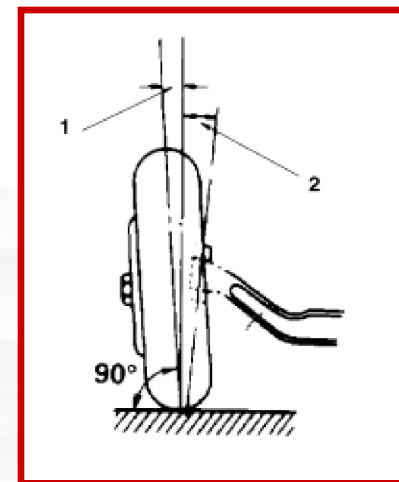


- $\alpha$  - Угол продольного наклона шкворня (Caster angle)  
 $\beta$  - Угол поперечного наклона шкворня (Kingpin inclination)  
 $\gamma$  - Угол развала колес (Camber angle)  
Б-В - Схождение колес (Toe-in)

## УГЛЫ УСТАНОВКИ КОЛЕС ■ РУЛЕВОЕ УПРАВЛЕНИЕ

Угол развала колес (1) – угол между вертикальной плоскостью и плоскостью переднего колеса. Этот угол влияет на устойчивость управляемых колес при больших углах их поворота на низких скоростях. Развал колес также увеличивает устойчивость автомобиля при прямолинейном движении.

Угол поперечного наклона шкворня (2) – угол между вертикалью и осью шкворня. Улучшает стабилизацию колес, особенно при небольших скоростях.



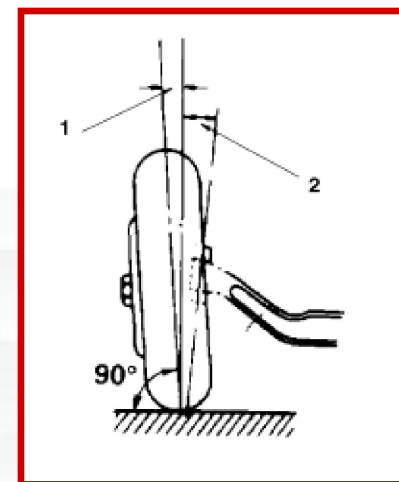
## УГЛЫ УСТАНОВКИ КОЛЕС ■ РУЛЕВОЕ УПРАВЛЕНИЕ

Угол развала колес –  $0^{\circ}15' \pm 45'$

Угол поперечного наклона шкворня –  $12^{\circ}00' \pm 1^{\circ}$

Угол развала может измениться из-за износа шкворней и их втулок, повышенного люфта подшипников ступиц, прогиба балки передней оси или поворотной цапфы.

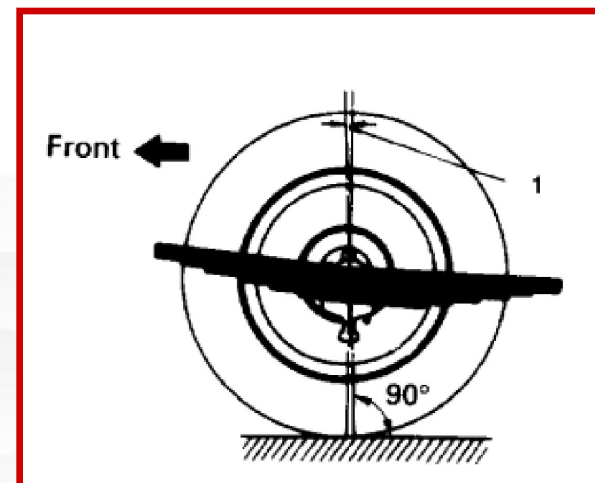
Угол поперечного наклона шкворня может измениться из-за прогиба балки передней оси



Для восстановления углов необходимо заменить дефектные детали

## УГЛЫ УСТАНОВКИ КОЛЕС ■ РУЛЕВОЕ УПРАВЛЕНИЕ

Угол продольного наклона шкворня (1) – угол между вертикалью и осью шкворня, верхняя часть которого отклонена назад. Он повышает устойчивость колес при прямолинейном движении, поскольку при незначительном повороте колес возникает стабилизирующий момент, стремящийся вернуть колесо в плоскость его качения.



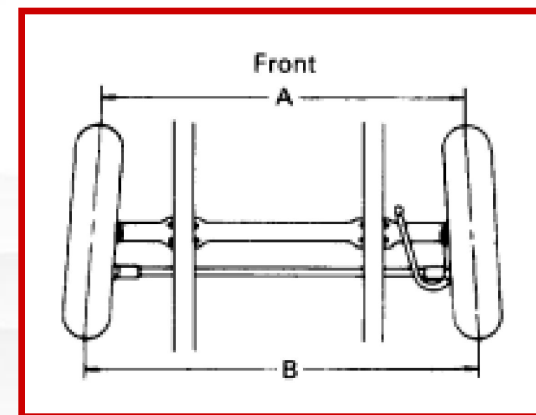
Угол продольного наклона шкворня может измениться из-за скручивания балки передней оси, поломки или осадки передних рессор, износа шкворней, втулок и тд. Для восстановления углов необходимо заменить дефектные детали

Угол продольного наклона шкворня –  $2^{\circ}45' \pm 1^{\circ}$



## УГЛЫ УСТАНОВКИ КОЛЕС ■ РУЛЕВОЕ УПРАВЛЕНИЕ

Схождение колес определяется как А-В и обеспечивает прямолинейное движение автомобиля. Сила сопротивления качению стремится повернуть колесо наружу. При этом выбираются зазоры подшипников, и оба колеса катятся параллельно друг другу без бокового проскальзывания, что уменьшает износ шин.



Схождение колес может измениться из-за износа подшипников

Угол продольного наклона шкворня –  $2^{\circ}45' \pm 1^{\circ}$

## Гидроусилитель рулевого управления

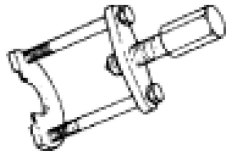
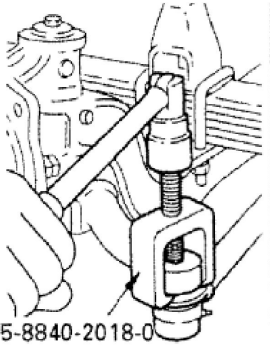
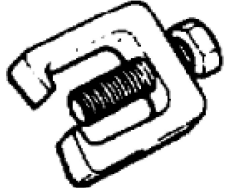
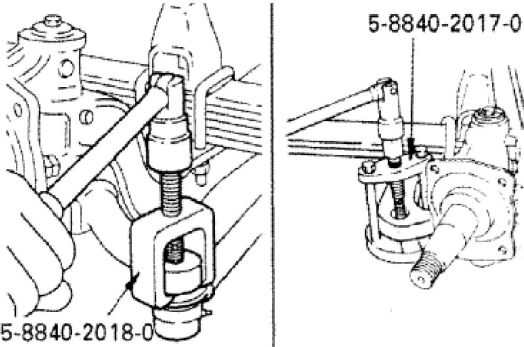
Рулевое управление состоит из рулевого механизма, объединенного в один агрегат с гидроусилителем, карданного вала, рулевой колонки с рулевым валом и колесом и составными частями гидросистемы. Карданная передача, установленная между рулевым механизмом и рулевым валом, компенсирует влияние колебаний кабины относительно рамы автомобиля. Корпус рулевого механизма, отлитый из ковкого чугуна, является одновременно цилиндром гидроусилителя. Он прикреплен болтами к раме автомобиля.

**СПЕЦИАЛЬНЫЙ  
ИНСТРУМЕНТ. Рулевое  
управление**



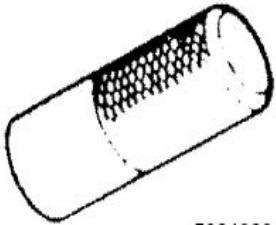
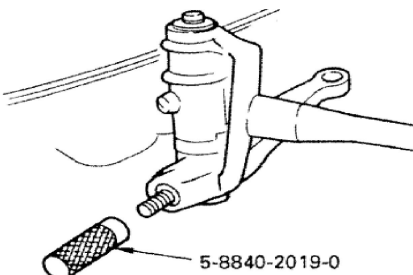
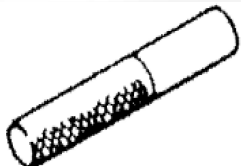
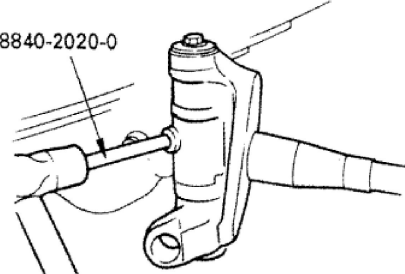
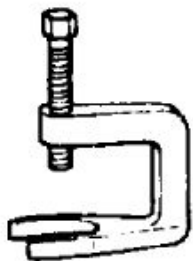
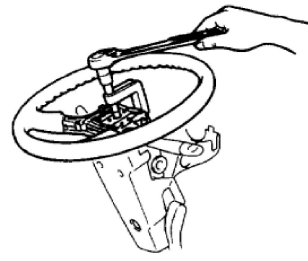
Рулевое управление

**СПЕЦИАЛЬНЫЙ ИНСТРУМЕНТ  
ИСУЗУ**

		<p>Съемник шаровых опор. Продольная рулевая тяга</p>	
	<p>5-8840-2017-0</p>	<p>Съемник шаровых опор. Поперечная рулевая тяга (левая сторона)</p>	
	<p>5-8840-2018-0</p>	<p>Съемник шаровых опор. Поперечная рулевая тяга (правая сторона)</p>	

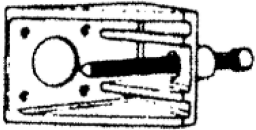
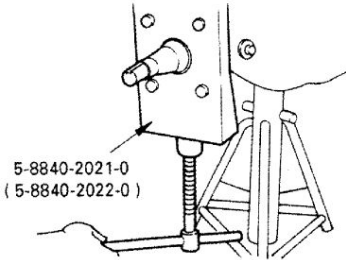
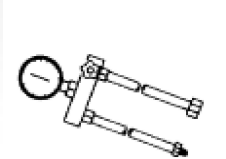
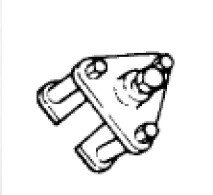
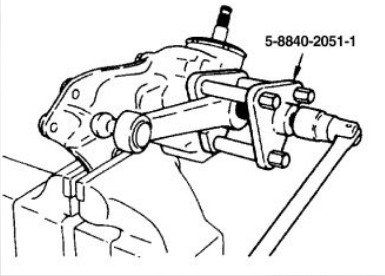
Рулевое управление

СПЕЦИАЛЬНЫЙ ИНСТРУМЕНТ  
ИСУЗУ

	<p>5-8840-2019-0</p>	<p>Съемник рычага поворотной цапфы</p>	 <p>5-8840-2019-0</p>
	<p>5-8840-2020-0</p>	<p>Съемник шпоночного болта</p>	 <p>5-8840-2020-0</p>
	<p>5-8840-2215-0</p>	<p>Съемник рулевого колеса</p>	

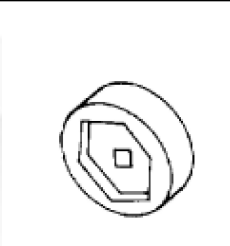
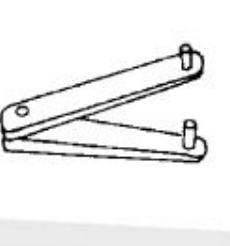

Рулевое управление

**СПЕЦИАЛЬНЫЙ ИНСТРУМЕНТ  
ИСУЗУ**

	<p>5-8840-2022-0</p>	<p>Съемник шкворня поворотной цапфы</p>	
	<p>5-8840-0162-0</p>	<p>Манометр для измерения давления системы ГУР</p>	
	<p>5-8840-2051-1</p>	<p>Съемник рулевой сошки</p>	

**СПЕЦИАЛЬНЫЙ ИНСТРУМЕНТ  
ИСУЗУ**

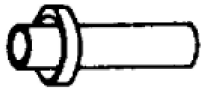
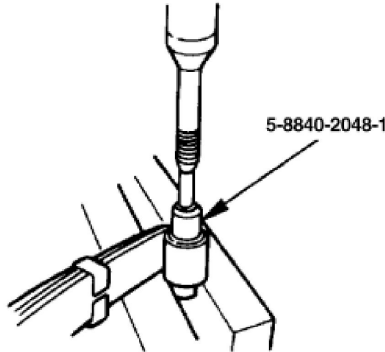

Рулевое управление

	<p>5-8840-2059-0</p>		
	<p>5-8840-2060-0</p>		
	<p>5-8840-2054-0</p>		



СПЕЦИАЛЬНЫЙ ИНСТРУМЕНТ  
ИСУЗУ

Рулевое управление

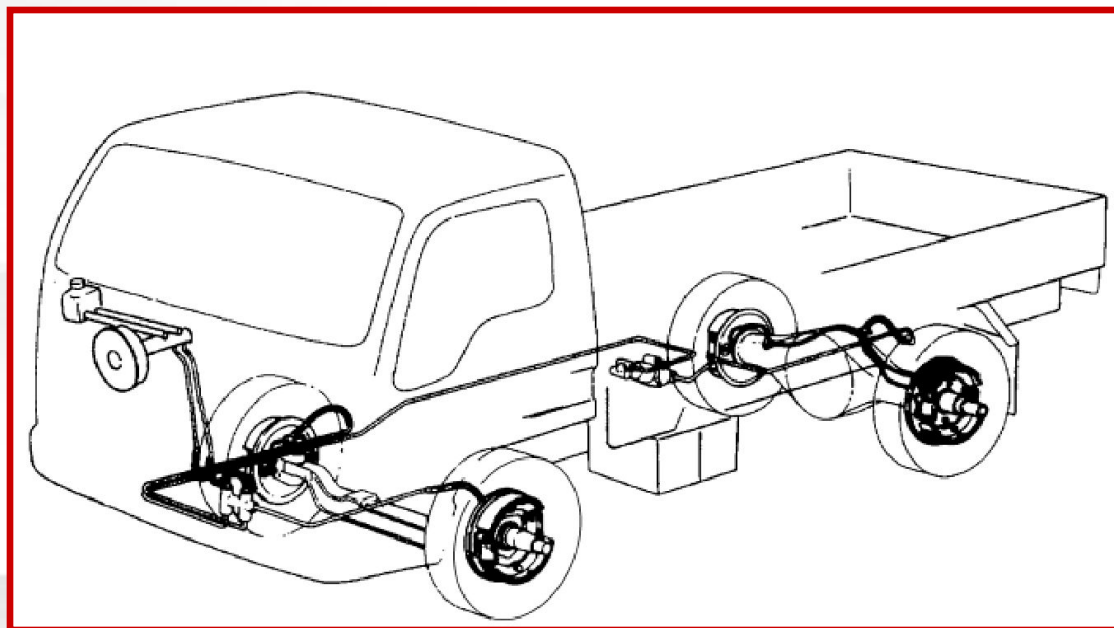
	<p>5-8840-2048-1</p>	<p>Съемник втулки рессоры (резиновой)</p>	
	<p>5-8840-2049-1</p>	<p>Съемник втулки рессоры (металлической)</p>	

## ТОРМОЗНАЯ СИСТЕМА

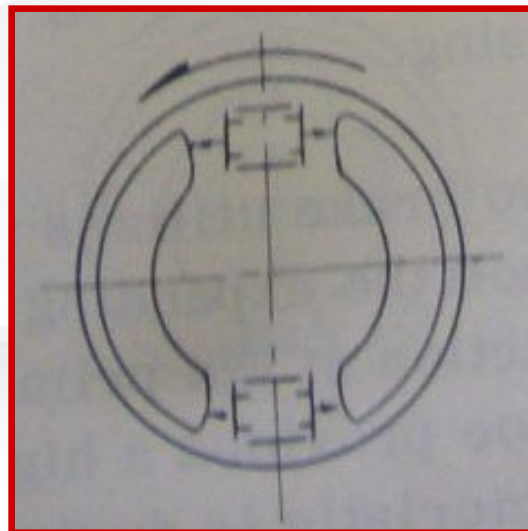
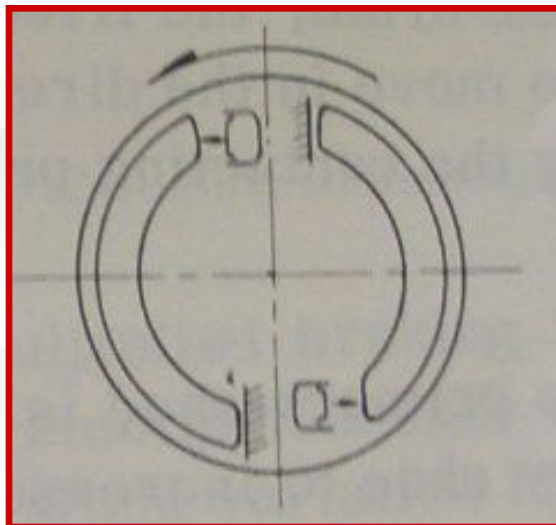


## ОБЩИЕ СВЕДЕНИЯ ■ ТОРМОЗНАЯ СИСТЕМА

Рабочая тормозная система – гидравлическая двухконтурная. Передние и задние тормоза – барабанные.

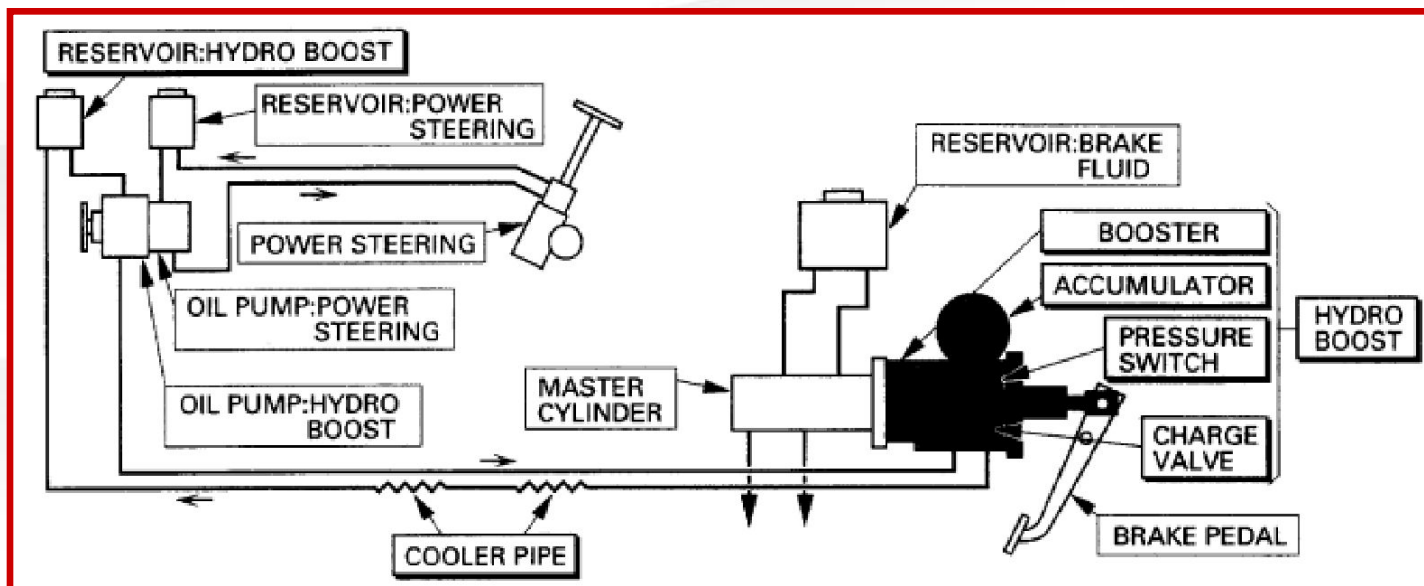


## ОБЩИЕ СВЕДЕНИЯ ■ ТОРМОЗНАЯ СИСТЕМА



Передние барабанные тормоза – с двумя цилиндрами одностороннего действия. Задние барабанные тормоза – с двумя цилиндрами двухстороннего действия.

## Гидроусилитель тормозов ■ ТОРМОЗНАЯ СИСТЕМА

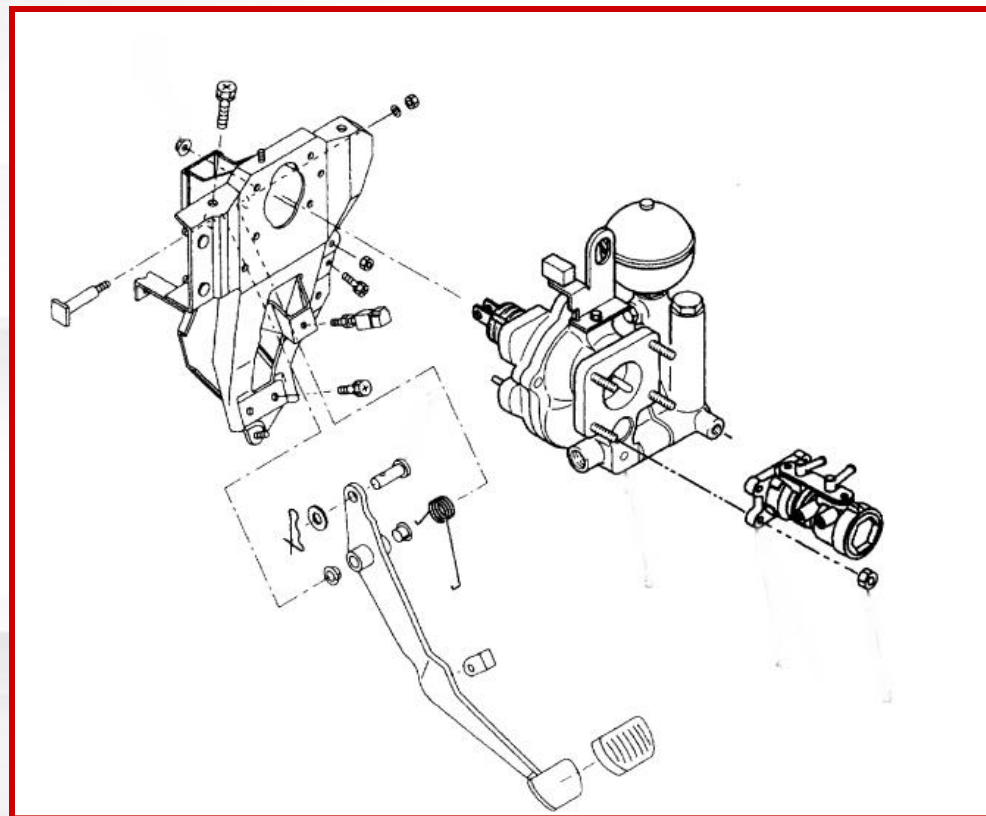


Гидравлическая система усилителя тормозов предназначена для снижения усилий, приложенных к педали тормоза. Состоит из клапана гидроусилителя, гидроаккумулятора, зарядного клапана, датчик давления, охладителя.

Система независима от ГУР, иначе говоря, масло гидроусилителя не смешивается с маслом ГУР.

## Гидроусилитель тормозов ■ ТОРМОЗНАЯ СИСТЕМА

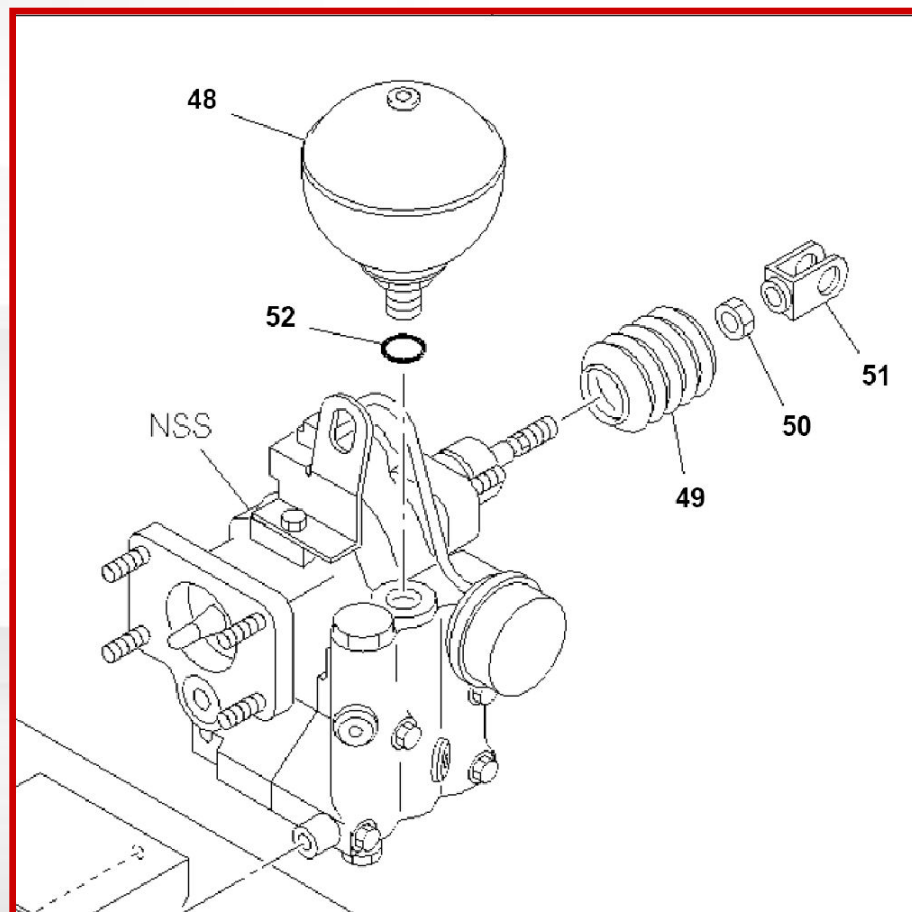
При перемещении педали тормоза перемещается золотник гидроусилителя. При этом увеличивается давление рабочей жидкости под поршнем гидроусилителя. Поршень перемещается в положение, где давление рабочей жидкости уравновешено усилием возвратной пружины. Поршень гидроусилителя, в свою очередь, перемещает шток главного тормозного цилиндра. Максимальное давление в системе (120 атм) ограничивается предохранительным клапаном, установленным в блоке гидроусилителя.





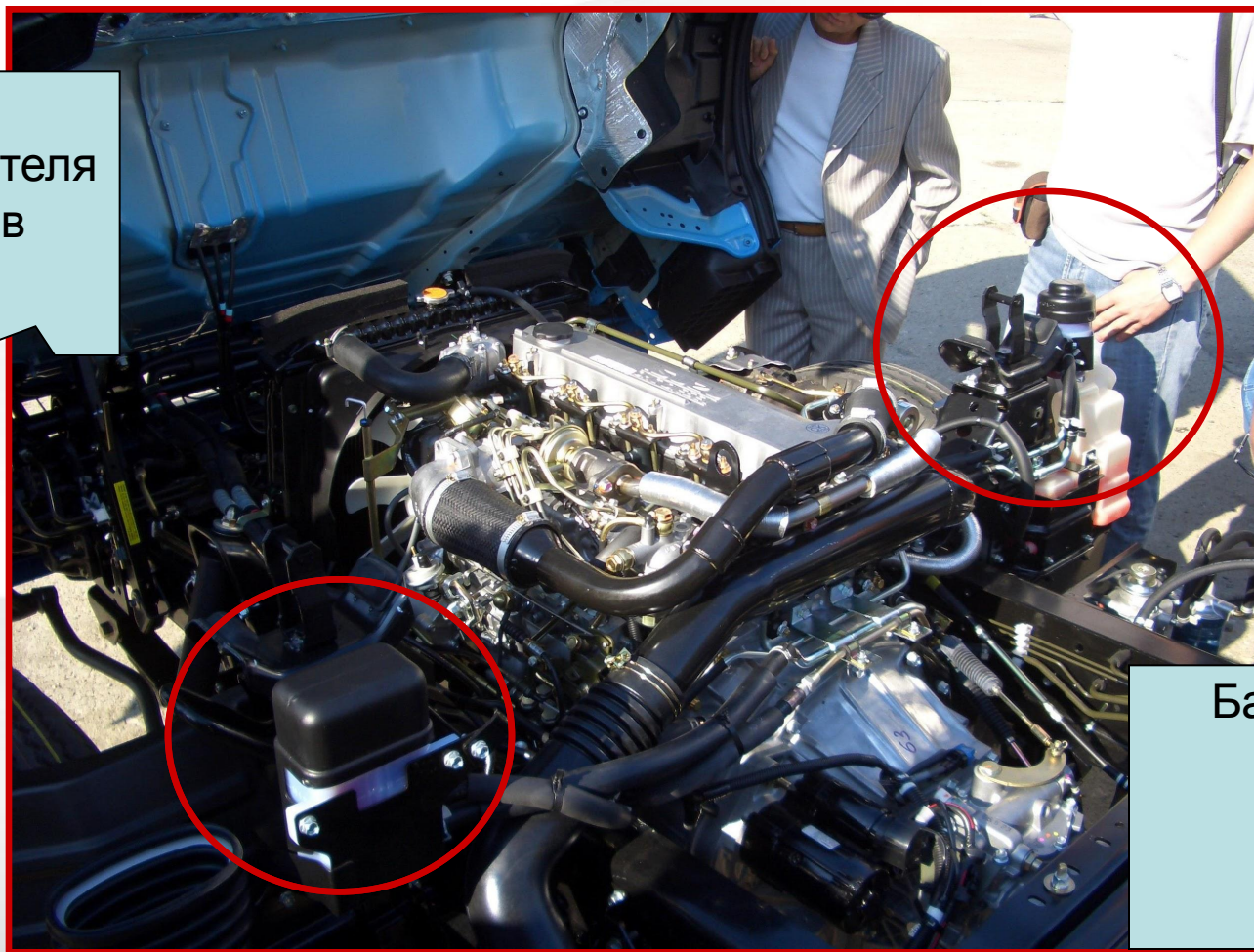
## Гидроусилитель тормозов ■ ТОРМОЗНАЯ СИСТЕМА

Компоненты блока гидроусилителя не поставляются отдельно. В случае выхода их из строя – блок меняется в сборе



Контрольные точки ■ ПЕРИОДИЧЕСКОЕ ТО

Бачок  
гидроусилителя  
тормозов

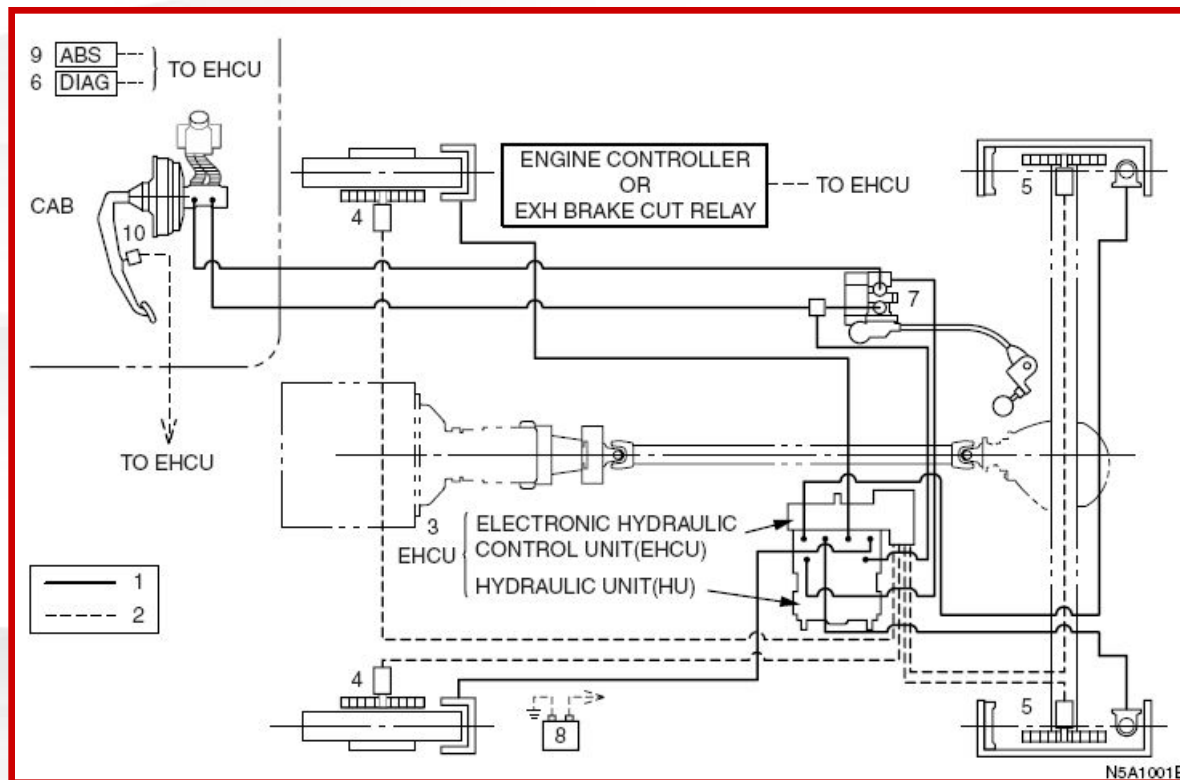


Бачок ГУР



## ABS ■ ТОРМОЗНАЯ СИСТЕМА

1. Гидравлическая линия
2. Электрическая линия
3. Электронно-гидравлический контрольный блок
4. Датчик оборотов
5. Датчик оборотов
6. Диагностический разъем
7. Пропорциональный клапан загрузки
8. Аккумулятор
9. Контрольная лампа ABS
10. Датчик включения тормоза



[Принцип работы ABS](#)

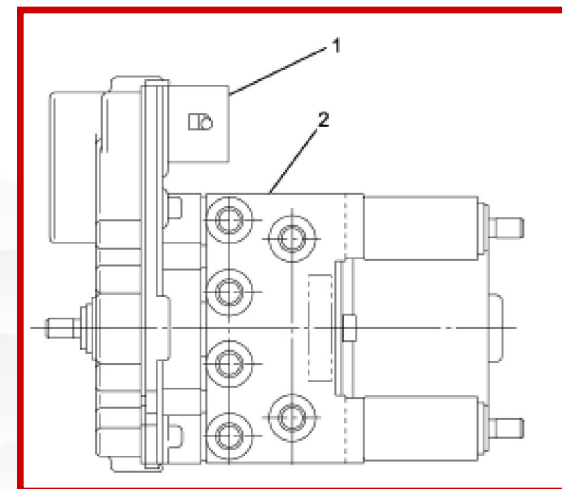
## ABS ■ ТОРМОЗНАЯ СИСТЕМА

### Электронно-гидравлический контрольный блок

ЭГКМ состоит из 2 частей: электронного контроллера и гидравлического модуля.

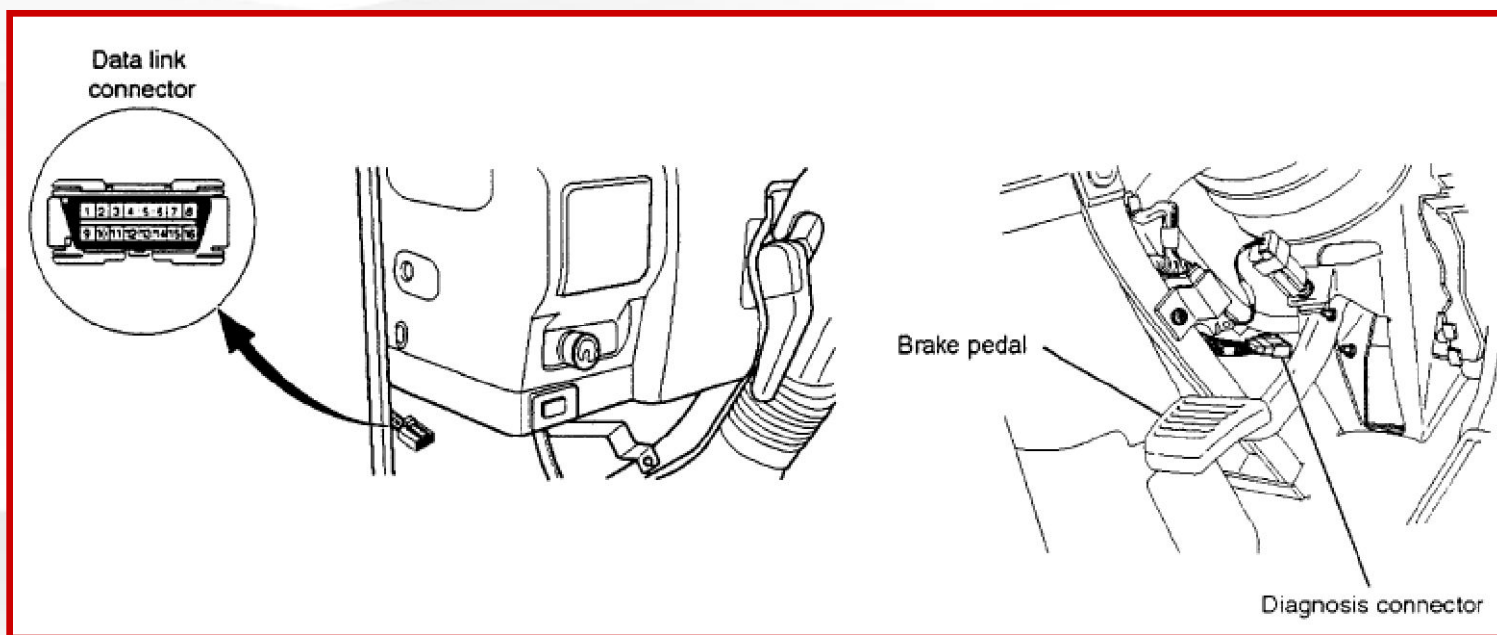
Электронный контроллер состоит из блока управления ABS, блока обработки ошибок, блока отключения ABS при возникновении неисправности.

Гидравлический модуль состоит из электромотора, плунжерного гидронасоса и управляющего клапана.



## ABS ■ ТОРМОЗНАЯ СИСТЕМА

### ВЫЗОВ КОДОВ НЕИСПРАВНОСТЕЙ



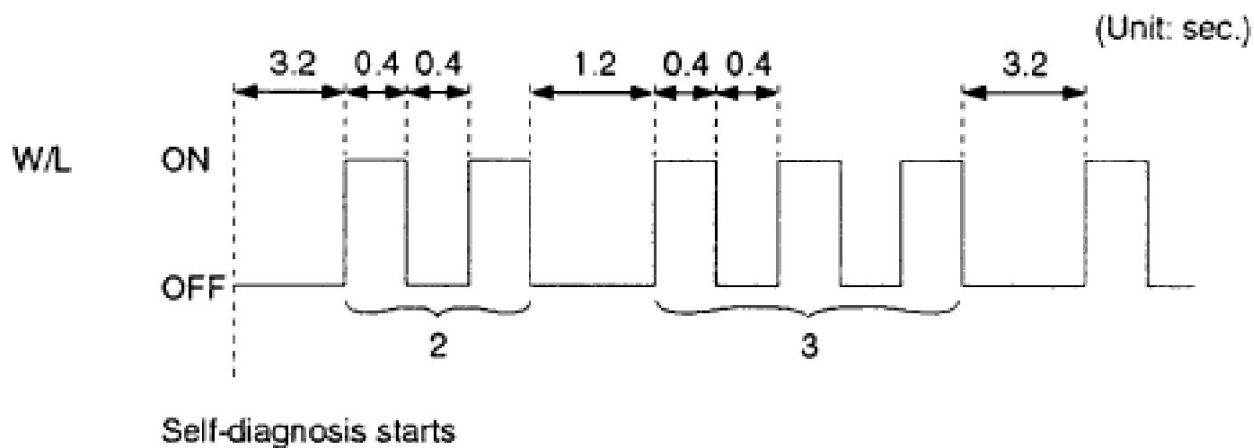
Выключить зажигание. Замкнуть перемычкой пины 12 и 4 диагностического разъема. Включить зажигание. Прочитать коды неисправности.

## ABS ■ ТОРМОЗНАЯ СИСТЕМА

ЕСЛИ СИСТЕМА В НОРМЕ, ТО НЕПРЕРЫВНО ОТОБРАЖАЕТСЯ КОД 12.  
ЕСЛИ ЕСТЬ НЕИСПРАВНОСТЬ, ТО СНАЧАЛА 3 РАЗА ОТОБРАЖАЕТСЯ КОД 12, ЗАТЕМ ПО 3 РАЗА ОТОБРАЖАЕТСЯ КАЖДЫЙ КОД НЕИСПРАВНОСТИ.

Пример кода 23

<In case of DTC 23 display>



## Обслуживание ■ ТОРМОЗНАЯ СИСТЕМА

### Порядок прокачки системы

1. Проверить уровень в бачке. Если меньше MIN – долить рабочую жидкость.
2. Запустить двигатель на 5 секунд. Заглушить двигатель. Проверить уровень в бачке. Если меньше MIN – долить рабочую жидкость.
3. Повторить пункт 2 до тех пор, пока уровень в бачке станет стабильным.
4. Запустить двигатель, медленно нажать педаль тормоза 5 раз. Заглушить двигатель. Проверить уровень в бачке. Если меньше MIN – долить рабочую жидкость.
5. С выключенным двигателем нажать педаль тормоза 10 раз.
6. Повторить пункт 5 до тех пор, пока уровень в бачке станет стабильным.
7. Запустите двигатель, нажимайте на педаль тормоза медленно, на весь ход педали, 30 раз, с интервалом на 1-3 секунды.
8. Заглушить двигатель. Нажать на педаль тормоза 10 раз.

Обслуживание ■ **ТОРМОЗНАЯ СИСТЕМА**

**Порядок прокачки системы**

9. Повторить пункт 8 до тех пор, пока уровень в бачке станет стабильным.

Прокачку рабочей системы (контур Главный цилиндр-Рабочие цилиндры) проводить только после выпуска воздуха из гидроусилителя тормозов.

## Обслуживание ■ ТОРМОЗНАЯ СИСТЕМА

## Регулировка зазоров тормозных колодок

1. Вывесить колесо.
2. Снимите резиновые пробки с отверстий механизма регулировки тормоза в переднем и заднем торцах заднего тормозного диска.
3. Вставьте отвертку в отверстие механизма регулировки и поворачивайте его в направлении стрелки до тех пор, пока колесо нельзя будет повернуть.
4. Отведите механизмы регулировки на 5-6 зубьев храповика.
5. Установите резиновые пробки на место

