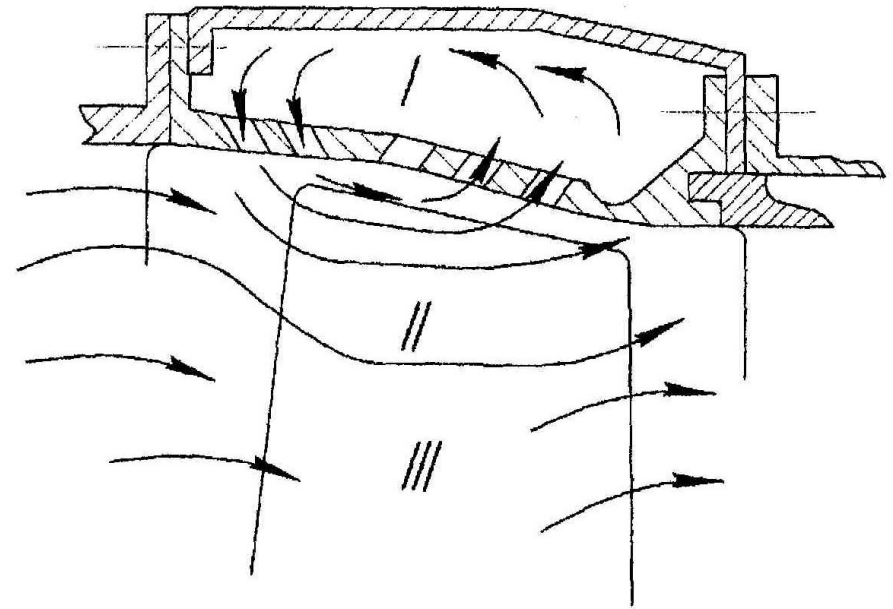
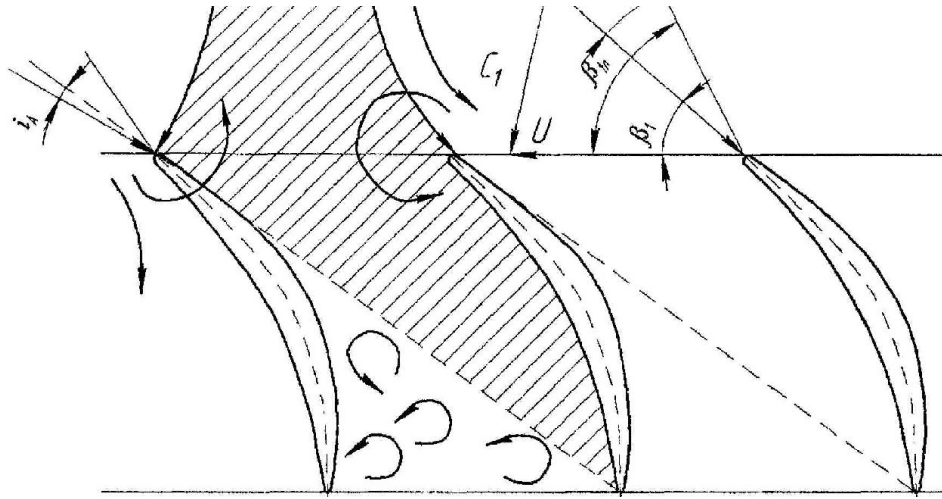


ПОМПАЖ

Помпа́ж (фр. pompe) — срывной режим работы авиационного турбореактивного двигателя, нарушение газодинамической устойчивости его работы, сопровождающийся хлопками в воздухозаборнике из-за противотока газов, дымлением выхлопа двигателя, резким падением тяги и мощной вибрацией, которая способна разрушить двигатель. Воздушный поток, обтекающий лопатки рабочего колеса, резко меняет направление, и внутри турбины возникают турбулентные завихрения, а давление на входе компрессора становится равным или бóльшим, чем на его выходе.

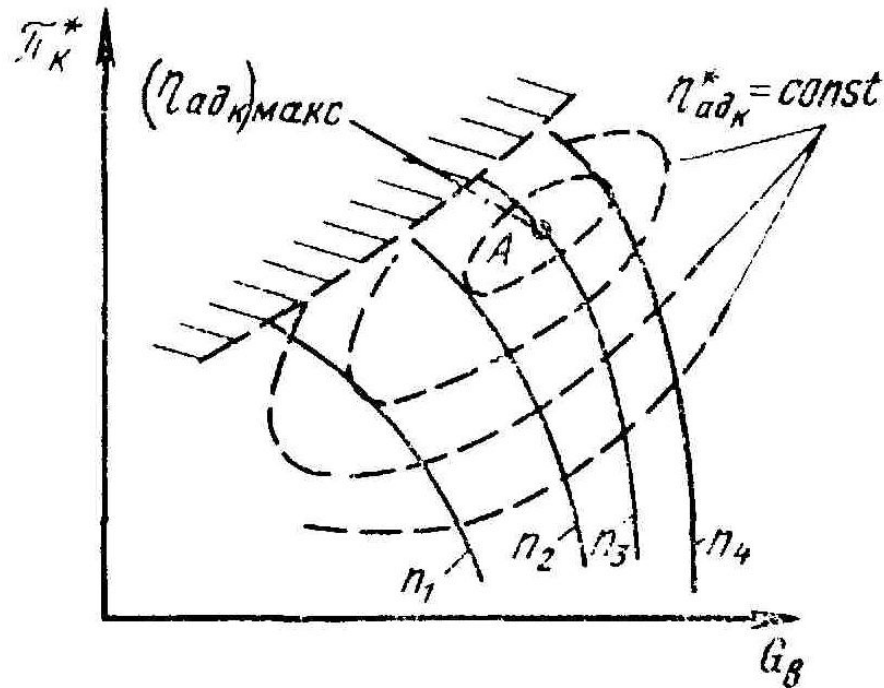
Помпаж возникает на нерасчетном режиме работы двигателя, чаще всего на запуске и обусловлен потерей устойчивости потока воздуха. Различают режим вращающегося срыва и развитого помпажа.

СХЕМА ОБРАЗОВАНИЯ ВРАЩАЮЩЕГОСЯ СРЫВА



Устройство для устранения
вращающегося срыва

СПОСОБЫ ПОВЫШЕНИЯ ЗАПАСОВ ГДУ (БОРЬБА С ПОМПАЖОМ)

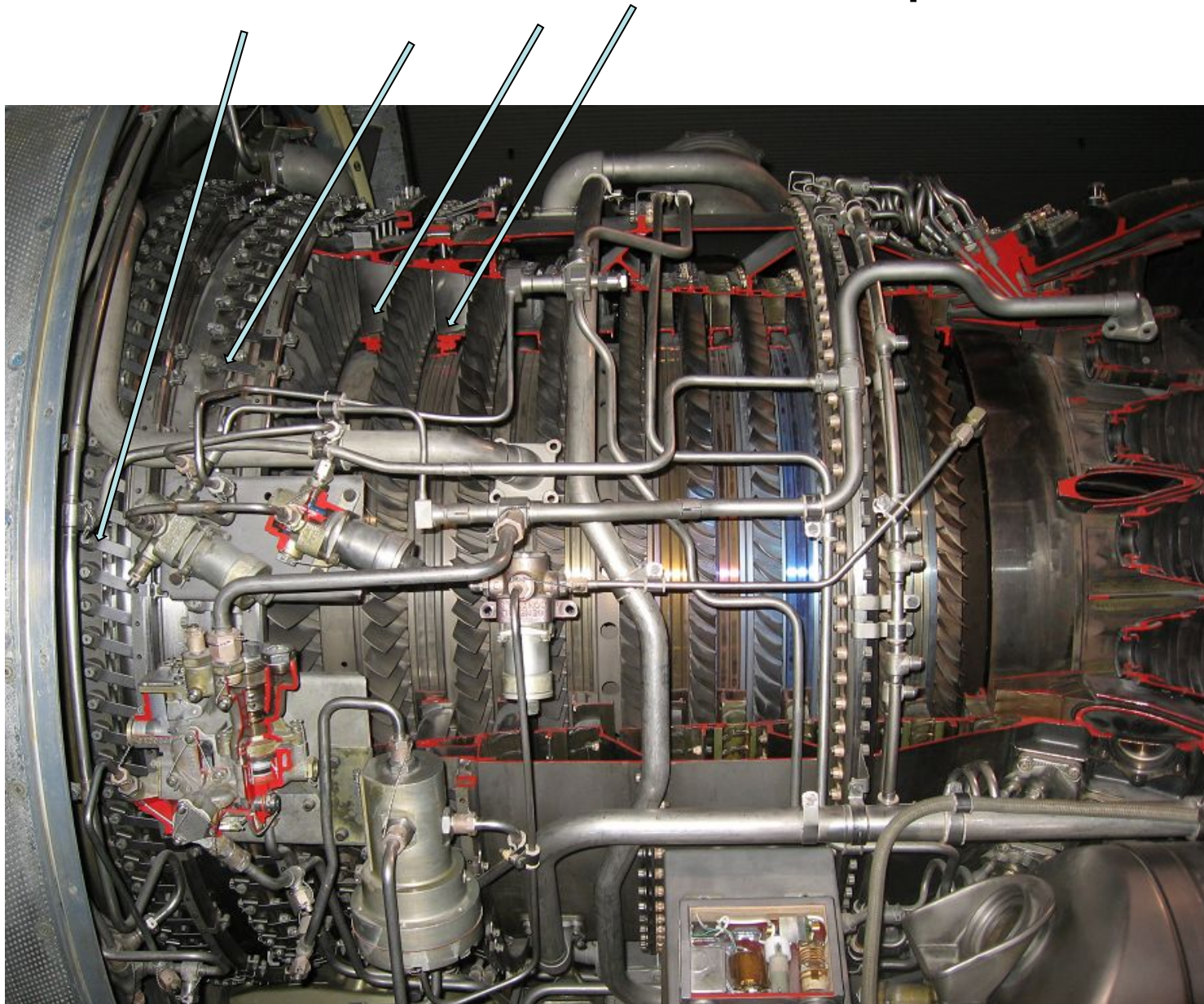


- поворотные лопатки направляющих аппаратов (РЕГУЛИРУЕМЫЕ НАПРАВЛЯЮЩИЕ АППАРАТЫ – РНА)
- перепуск воздуха через клапан или ленты перепуска.
- двух- и трехкаскадные компрессоры

Помпаж ПАК ФА при взлете на авиасалоне МАКС-2011

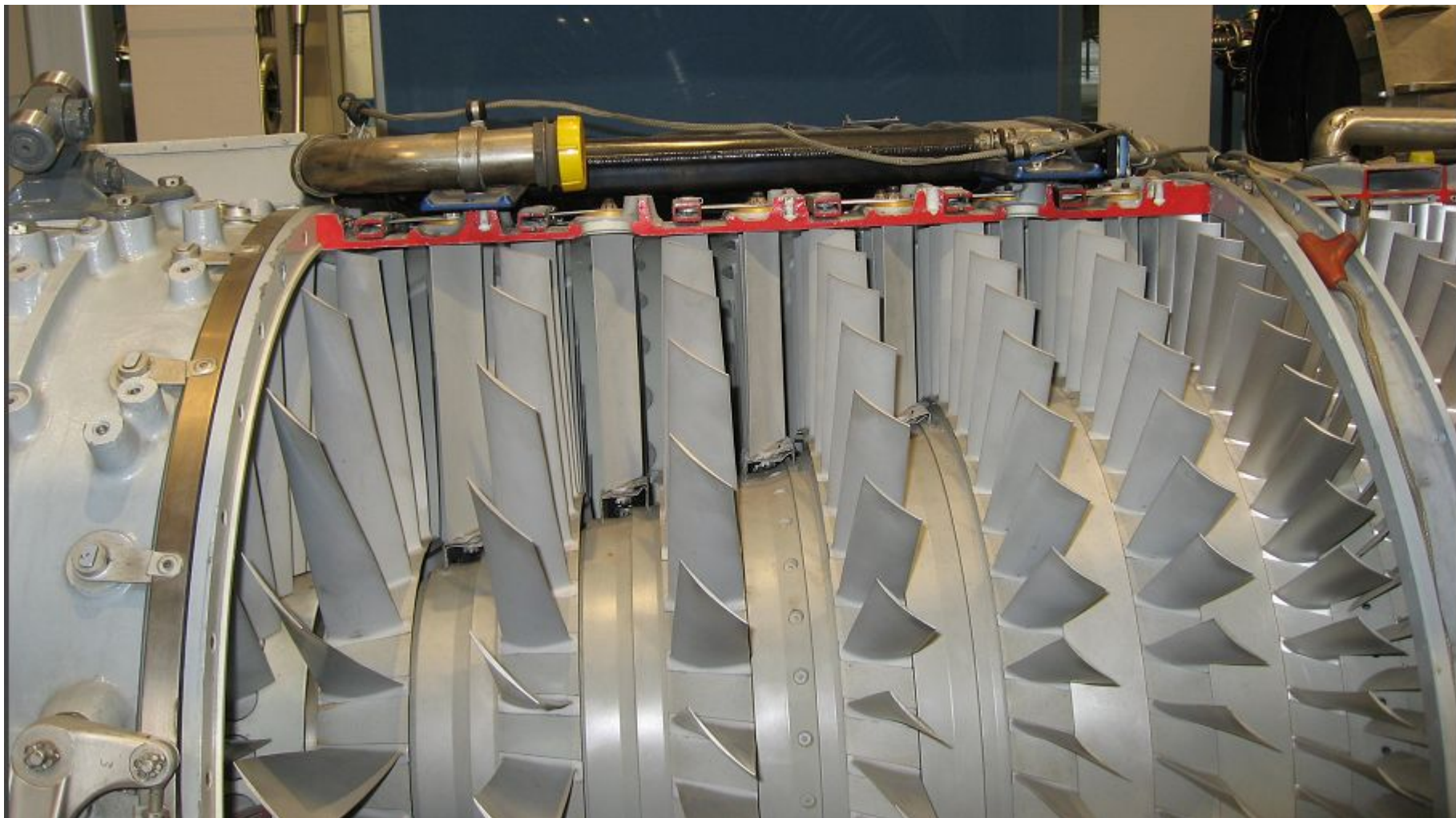


ПОВОРОТНЫЕ ЛОПАТКИ НАПРАВЛЯЮЩИХ АППАРАТОВ



КВД ДВИГАТЕЛЯ JT-9

ПОВОРОТНЫЕ ЛОПАТКИ ТРДФ J-79

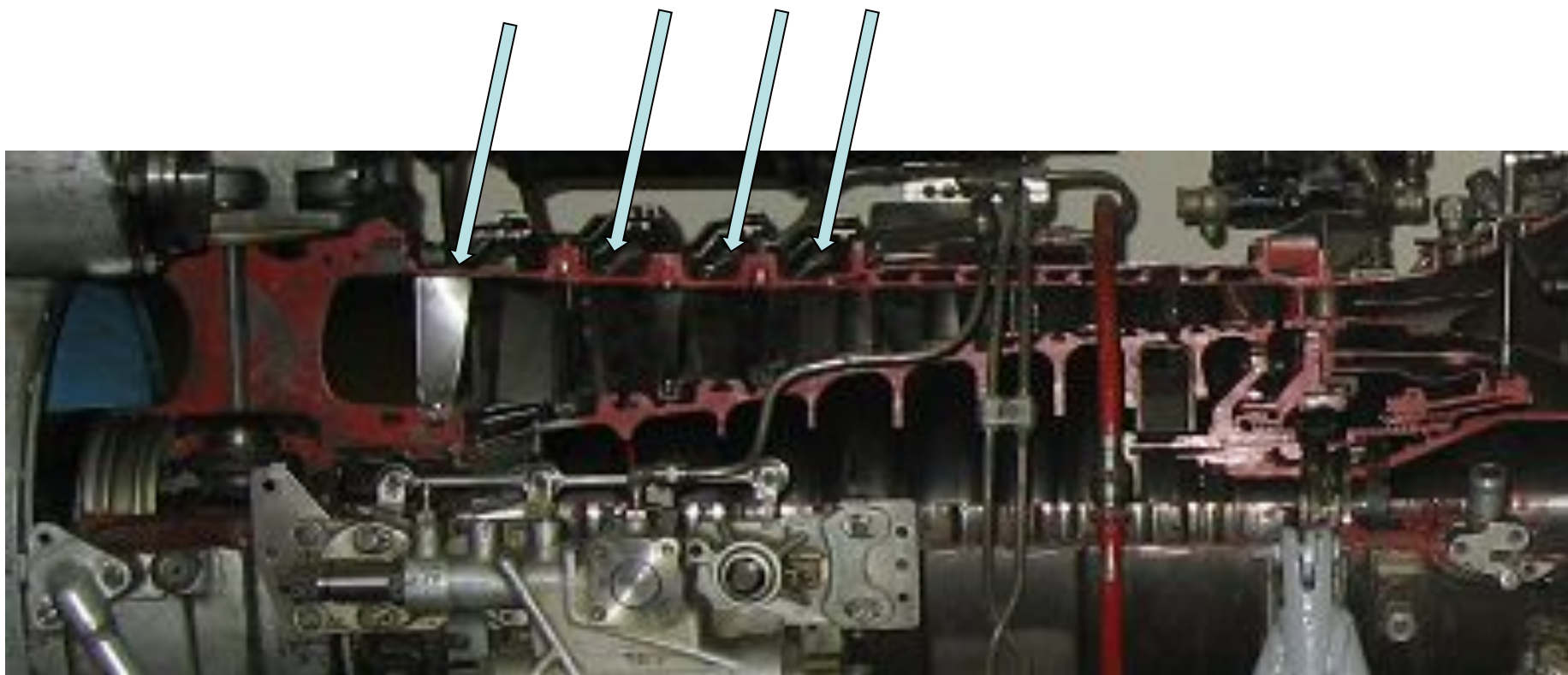


ПОВОРОТНЫЕ ЛОПАТКИ ТРДФ J-79

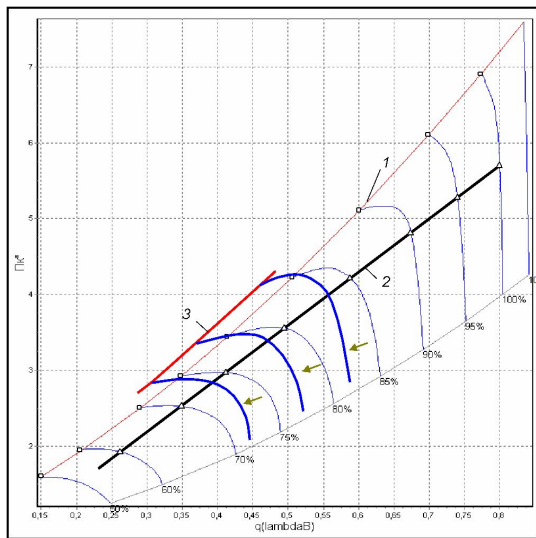
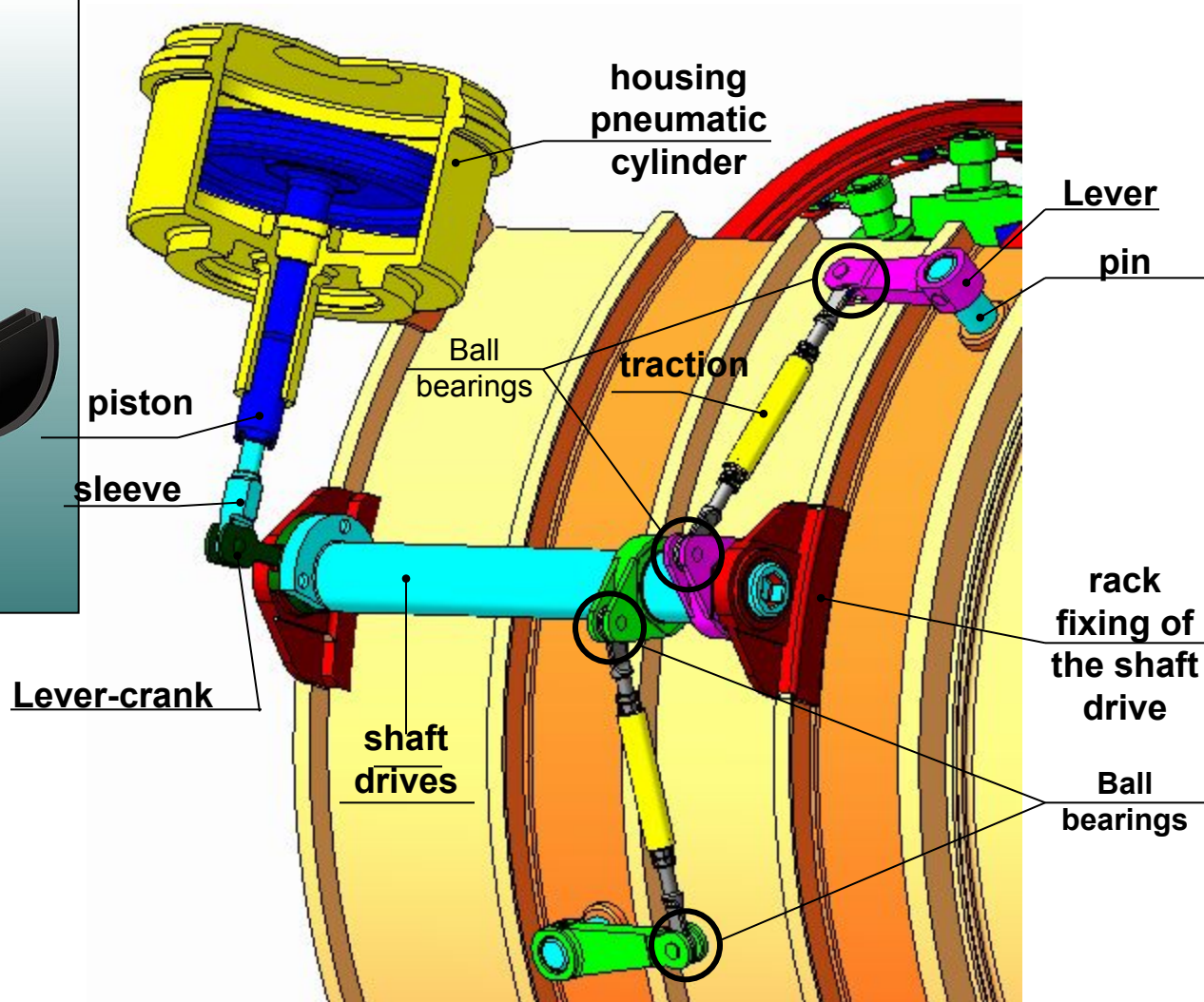
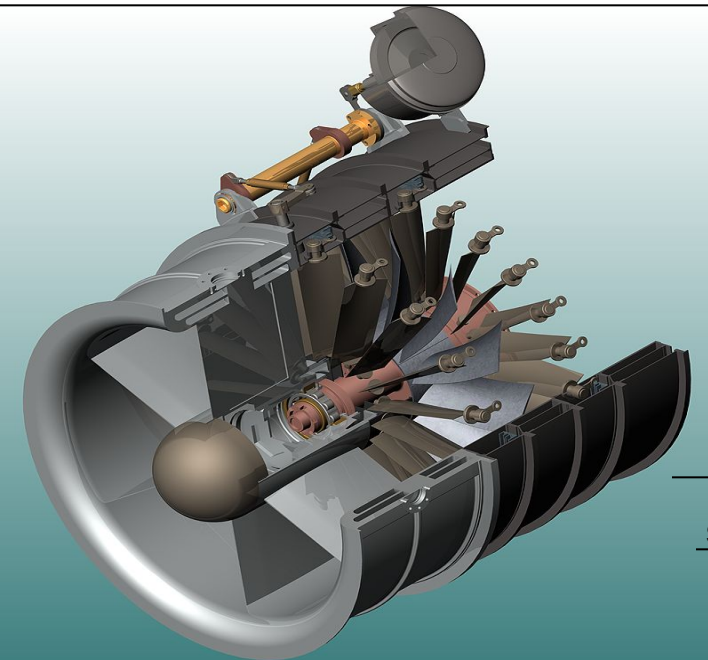


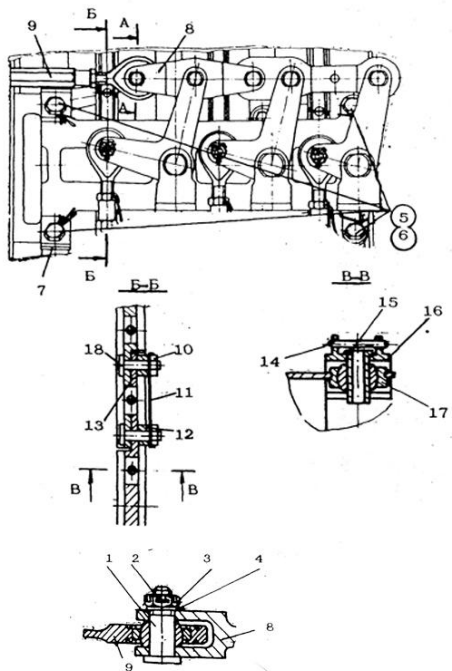
ТУРБОВАЛЬНЫЙ ДВИГАТЕЛЬ ТВ2-117

ПОВОРОТНЫЕ ЛОПАТКИ НАПРАВЛЯЮЩИХ АППАРАТОВ

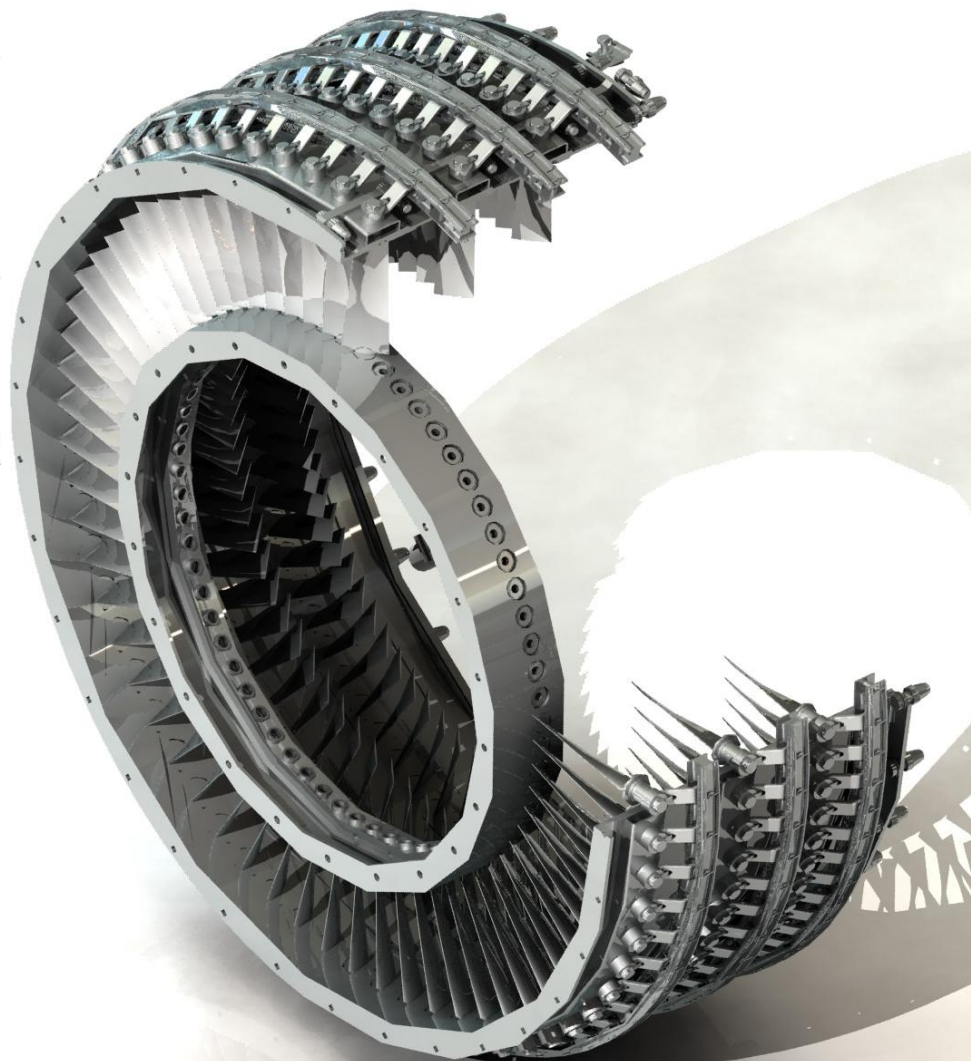


ПРИМЕРЫ КОНСТРУКЦИЙ РНА





- | | |
|--------------------------|---------------------------|
| 1 - пальцы | 11 - шайбы |
| 2 - шпингалеты | 12 - втулка |
| 3 - гайки | 13 - Т-образная проставка |
| 4 - шайбы | 14 - штифт контрольный |
| 5 - винты | 15 - штифт |
| 6 - шайбы | 16 - кольцо привода |
| 7 - кронштейн управления | 17 - рычаг ВНА 1 ступени |
| 8 - механизм управления | 18 - болт |
| 9 - тяга | |
| 10 - гайка | |



КЛАПАНЫ ПЕРЕПУСКА ВОЗДУХА НК-8

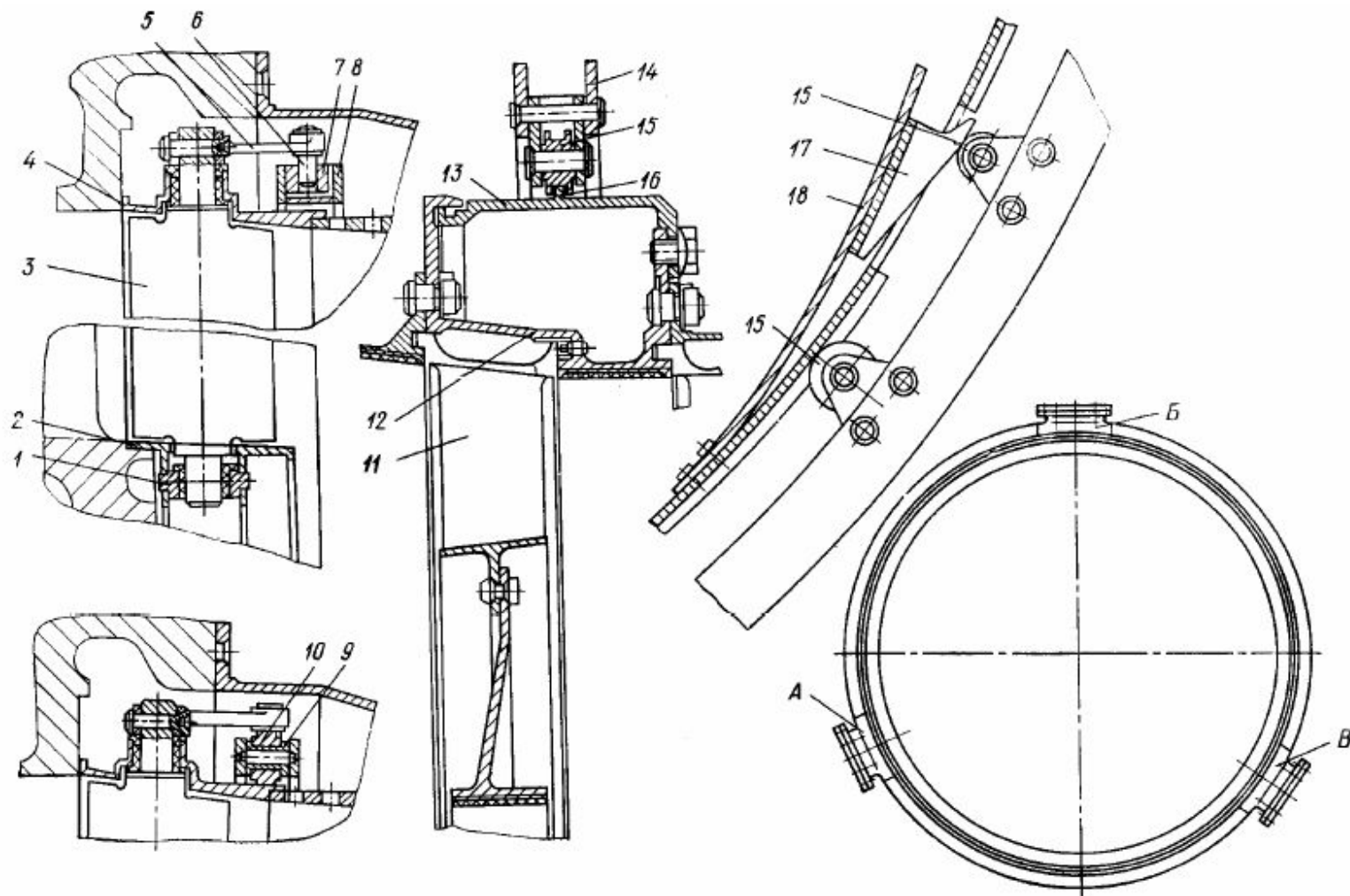


Рис. 16. Механизмы компрессора ВД:

1— опора цапфы; 2—внутреннее кольцо; 3 и 11— лопатки; 4—наружное кольцо; 5—рычаг; 6— штифт; 7— сухарик; 8 и 14— ведущие кольца; 9— распорная втулка; 10 и 15— ролики; 12—рабочее кольцо; 13— кольцо для перепуска воздуха; 16— направляющий буртик; 17— кулачок; 18— клапан перепуска