

ТУРБИНА

НАЗНАЧЕНИЕ ТУРБИН

В турбине происходит преобразование энергии газового потока в механическую энергию для привода компрессора и винта (в ТВД), а также агрегатов самолетных и двигательных систем.

По направлению движения газа

– на осевые и радиальные (центростремительные)

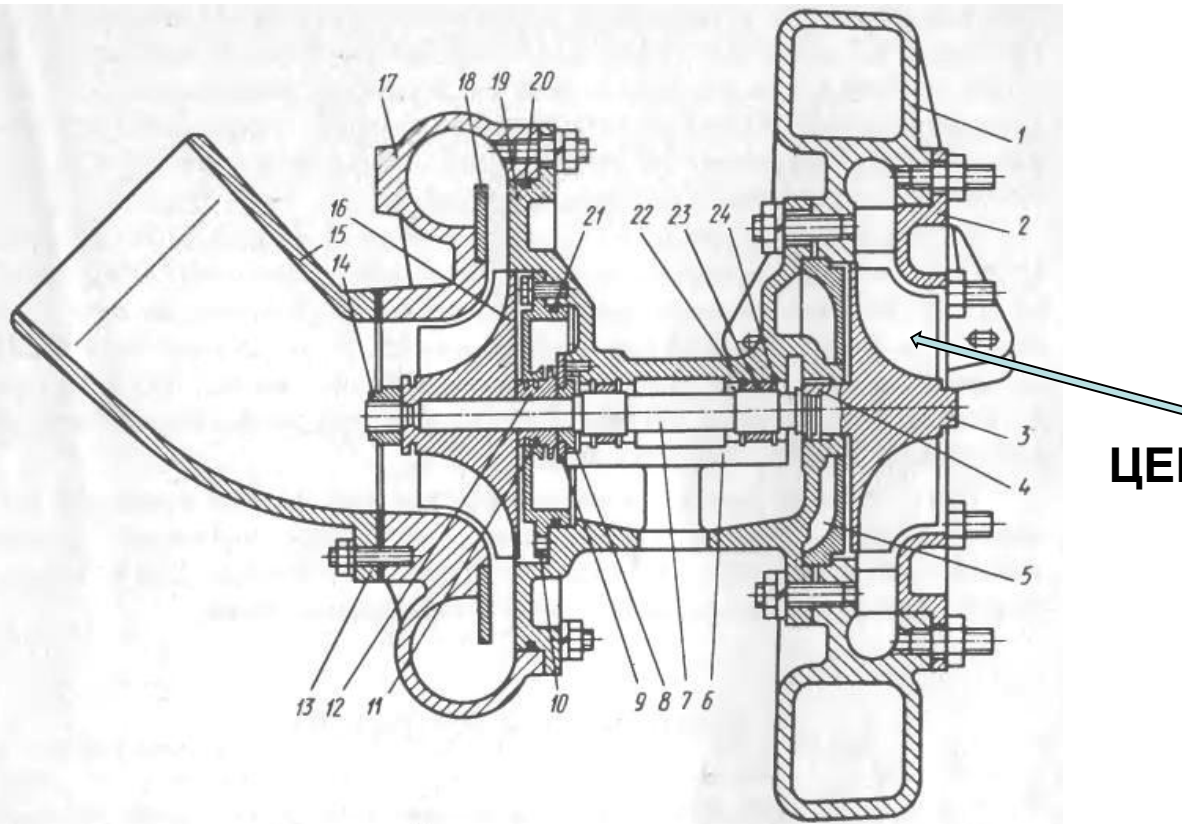
По числу ступеней – одноступенчатые и многоступенчатые

По числу валов – одновальные и многовальные

По назначению – в турбовальном двигателе турбина, обеспечивающая привод компрессора, называется турбиной газогенератора.

Турбина, обеспечивающая привод винта вертолета, а также газоперекачивающего агрегата или вала электрогенератора при наземном применении, называется свободной.

ЦЕНТРОБЕЖНЫЙ ТУРБОКОМПРЕССОР

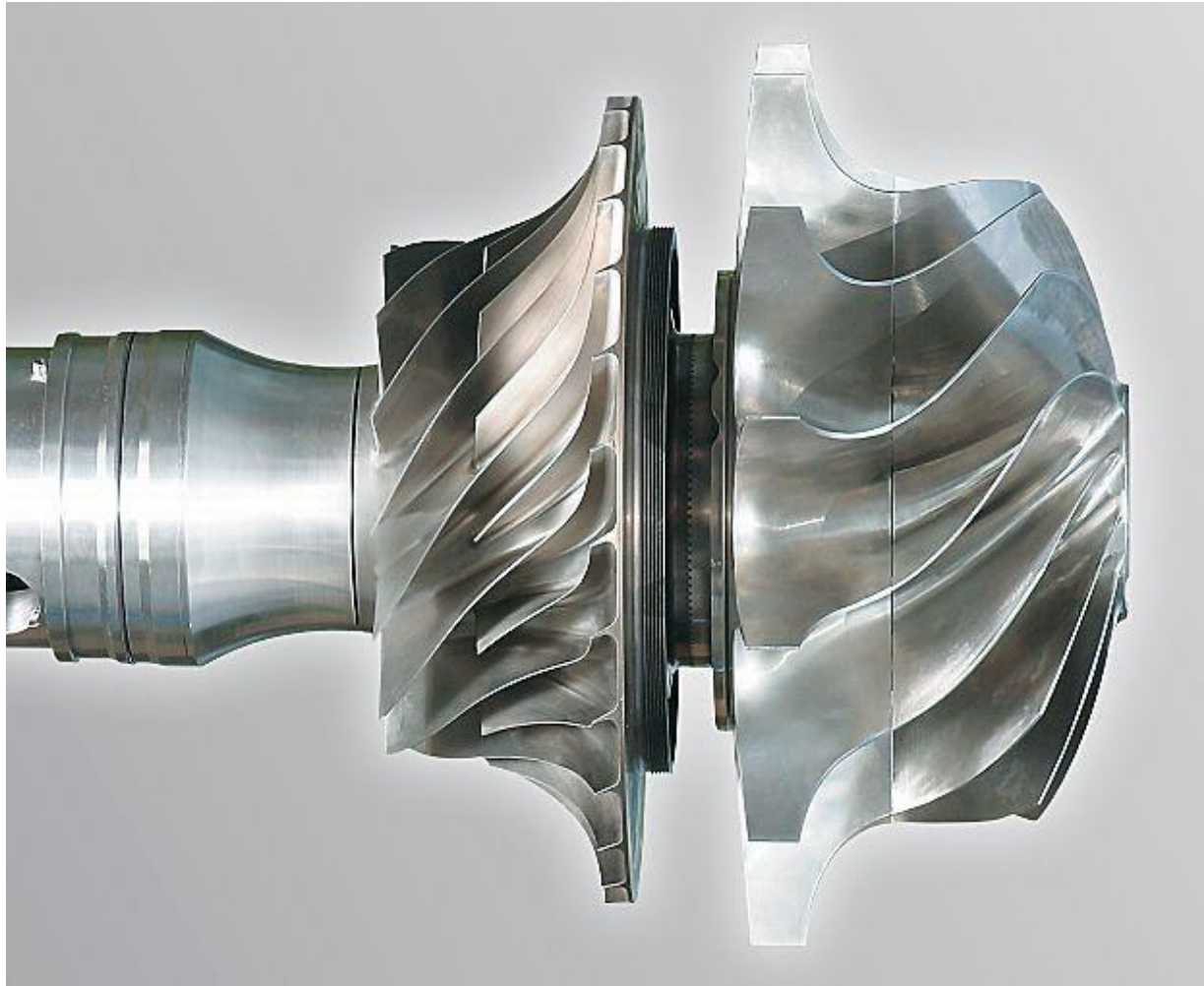


**ЦЕНТРОСТРЕМИТЕЛЬНАЯ
ТУРБИНА**

Рис. 1 . Турбокомпрессор:

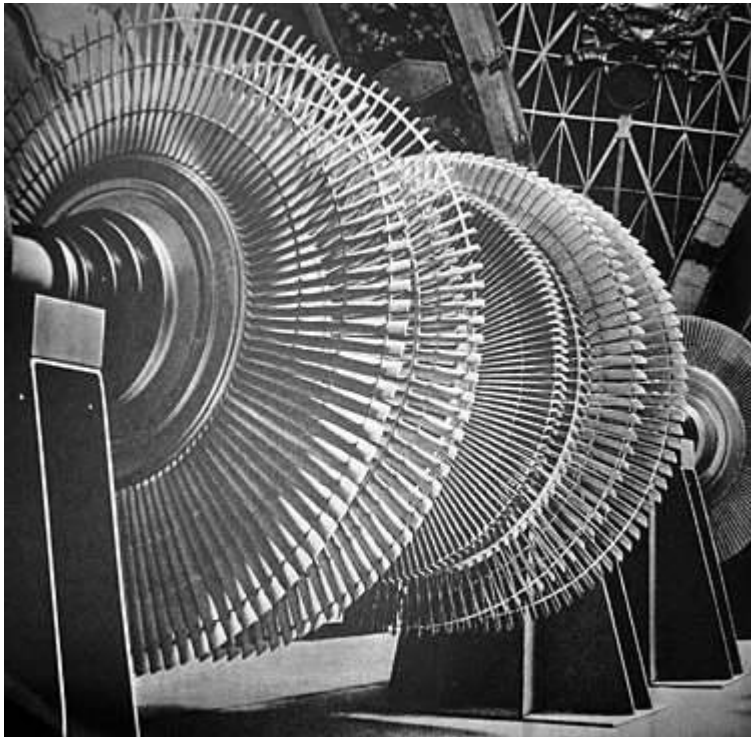
1 – корпус турбины; 2 – сопловой венец; 3 – колесо турбины; 4 – уплотнительное кольцо турбины; 5 – проставка корпуса турбины; 6 – корпус подшипников; 7 – вал ротора; 8 – упорная втулка; 9 – упорный фланец; 10 – крышка корпуса подшипников; 11 – уплотнительное кольцо ротора; 12 – маслоотражатель; 13 – прокладка патрубков; 14 – гайка колеса компрессора; 15 – впускной патрубок; 16 – колесо компрессора; 17 – корпус компрессора; 18 – диффузор; 19 – крышка корпуса компрессора; 20 и 21 – уплотнительные кольца; 22 – упорное кольцо; 23 – втулка; 24 – шайба

ЦЕНТРОСТРЕМИТЕЛЬНАЯ ТУРБИНА

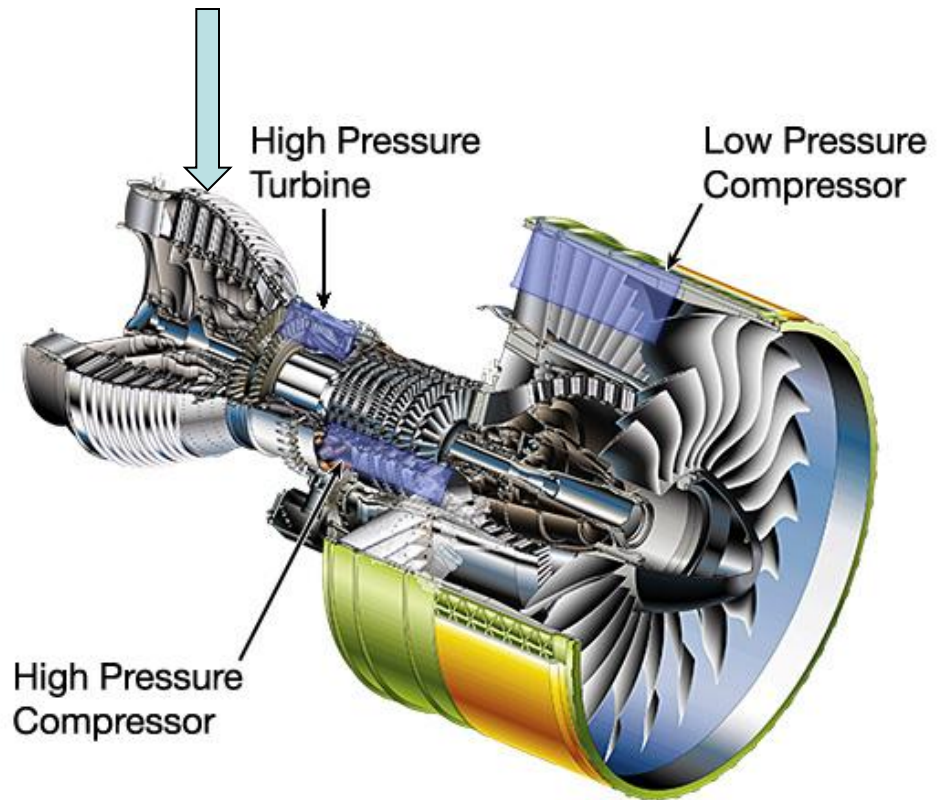


ОСЕВЫЕ ТУРБИНЫ

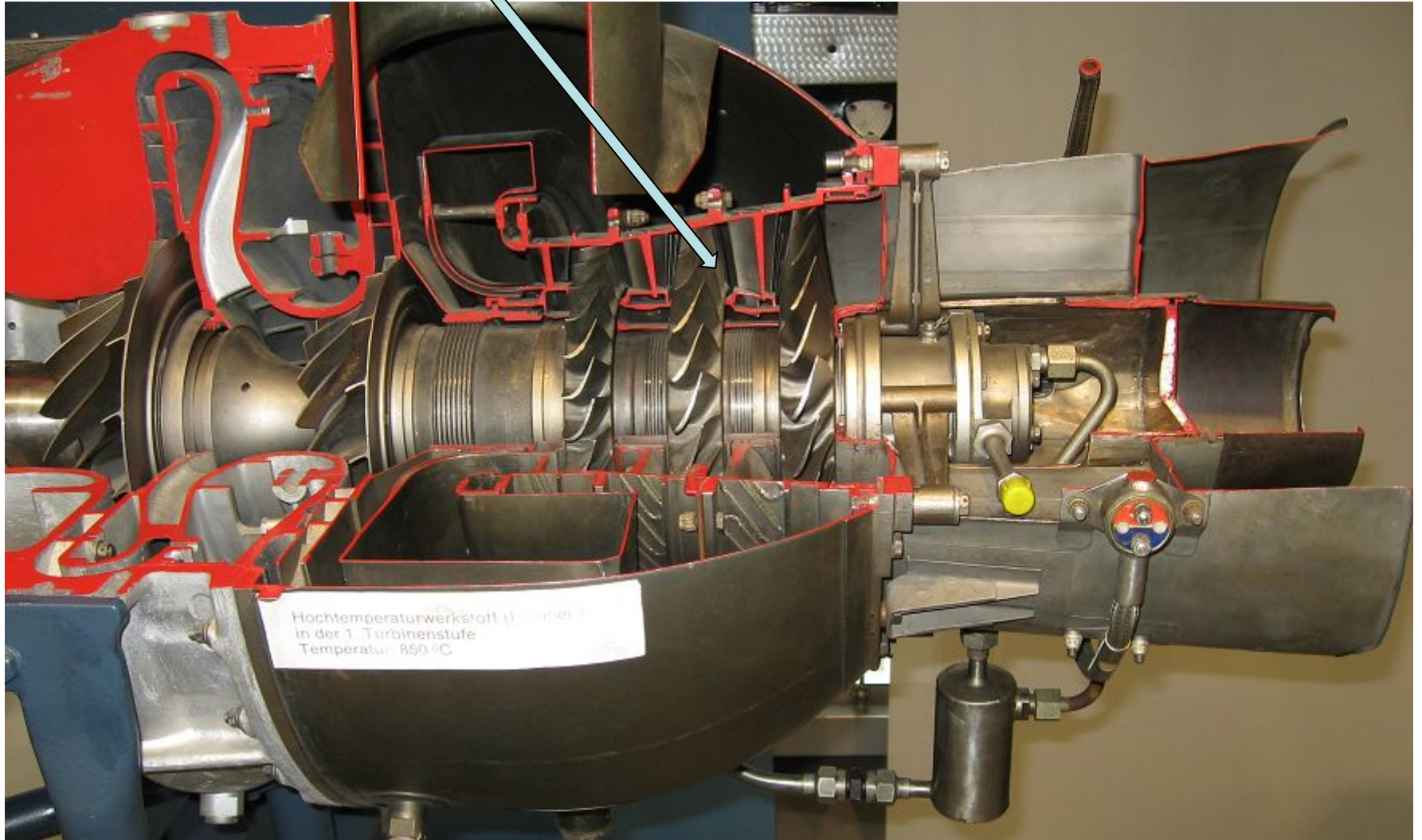
МНОГОСТУПЕНЧАТАЯ
ТУРБИНА ЭУ



ДВУХКАСКАДНАЯ
ТУРБИНА АД



ТРЕХСТУПЕНЧАТАЯ ОДНОКАСКАДНАЯ ТУРБИНА ТВад ВМW 6022



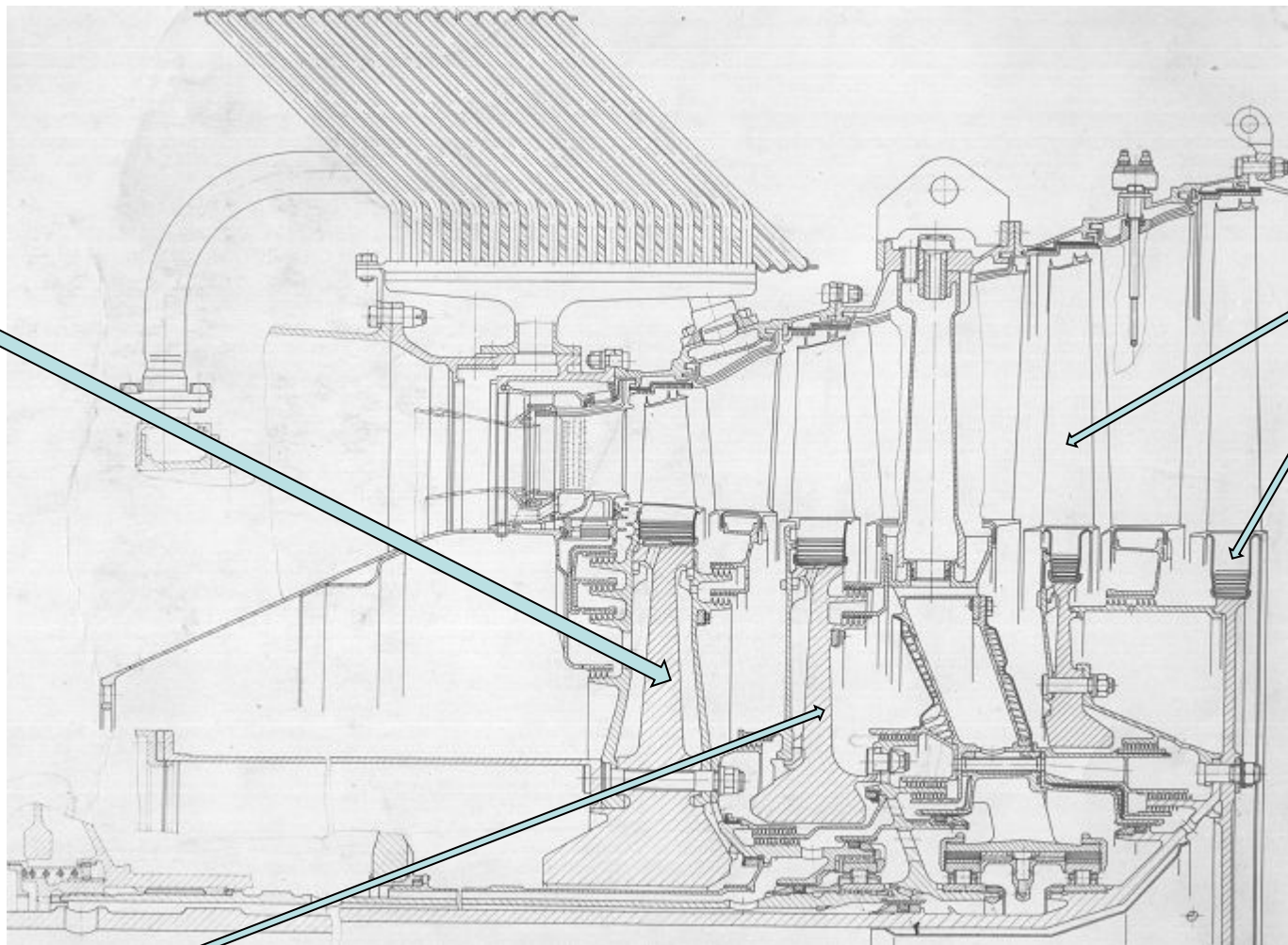
ДВУХКАСКАДНАЯ ТУРБИНА ТРДДФ RV-199

КАСКАД ВД

КАСКАД НД



ТРЕХКАСКАДНАЯ МНОГОСТУПЕНЧАТАЯ ТУРБИНА

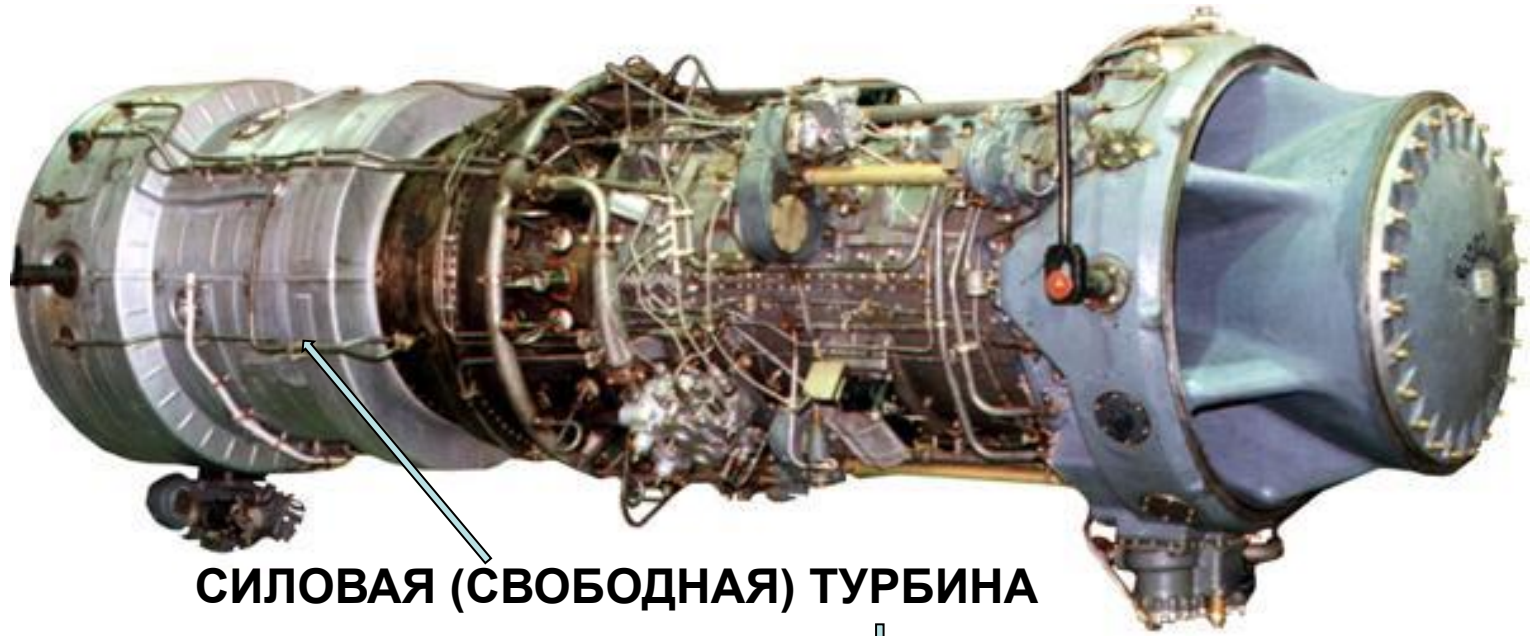


КАСКАД
ВД

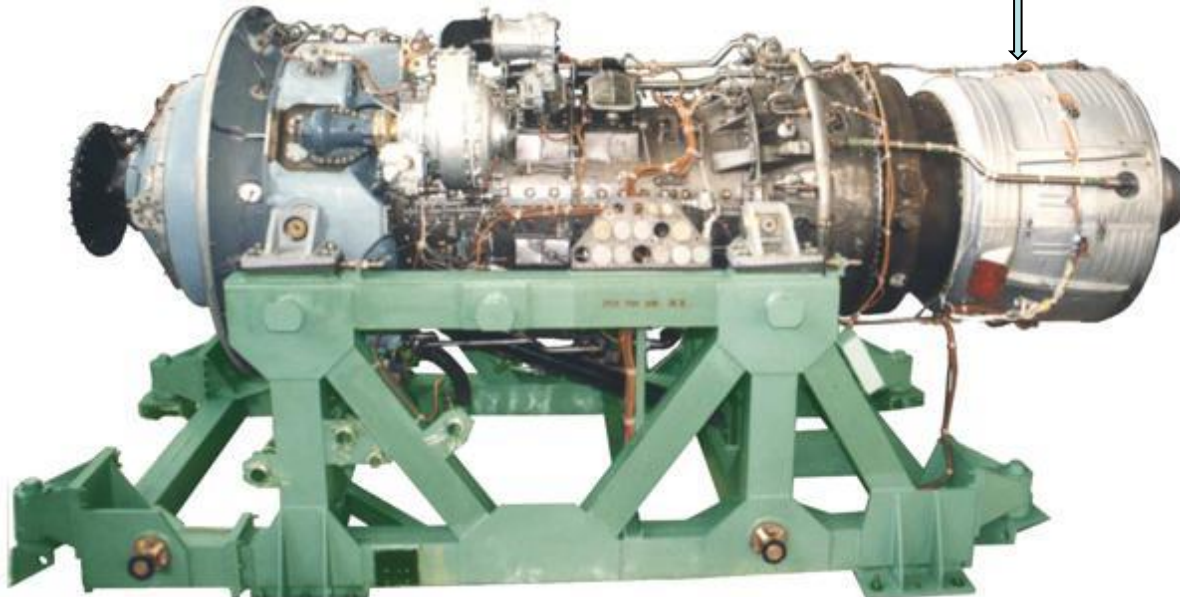
КАСКАД
НД

КАСКАД
СД

ЭНЕРГЕТИЧЕСКАЯ УСТАНОВКА НК-12СТ

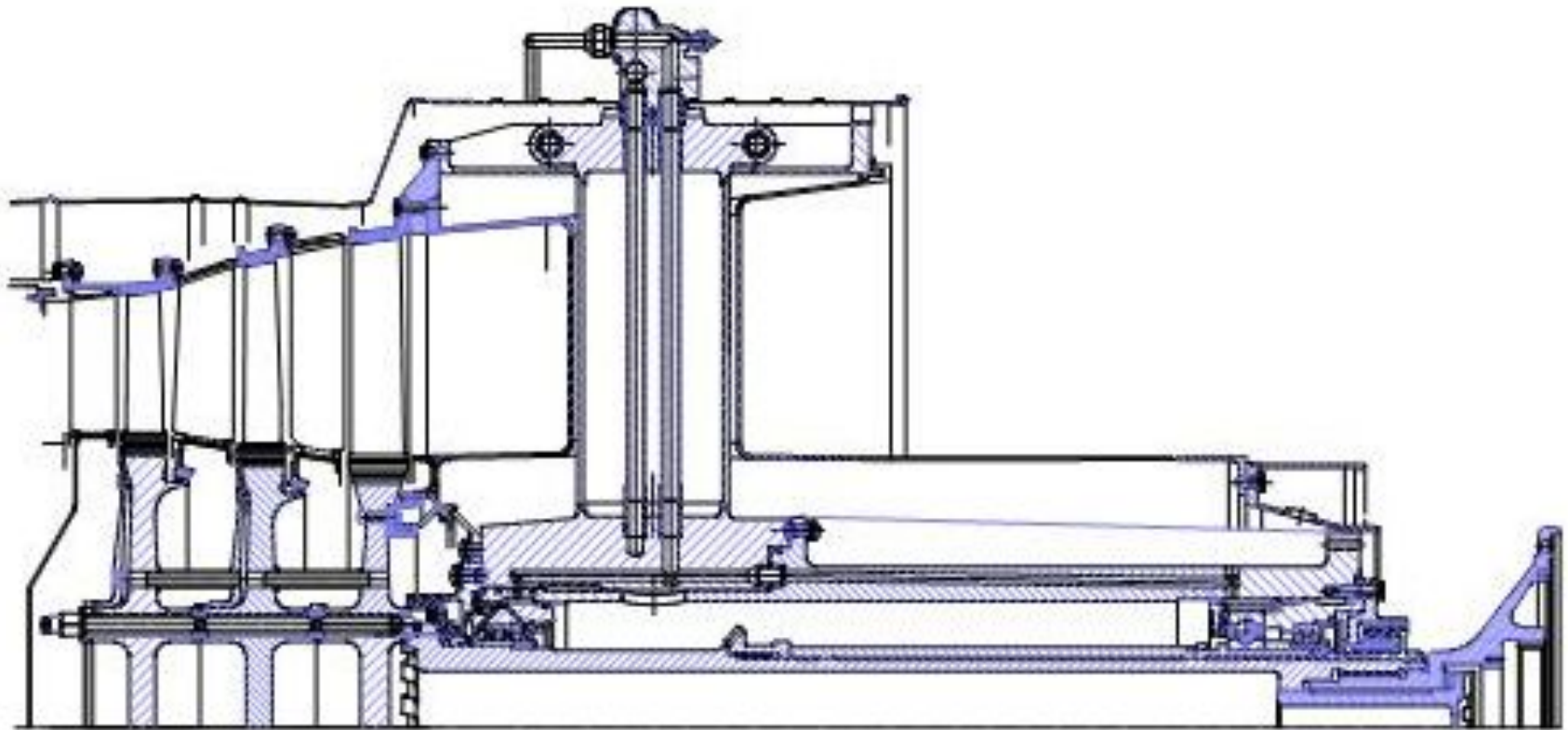


СИЛОВАЯ (СВОБОДНАЯ) ТУРБИНА



НК-14Э

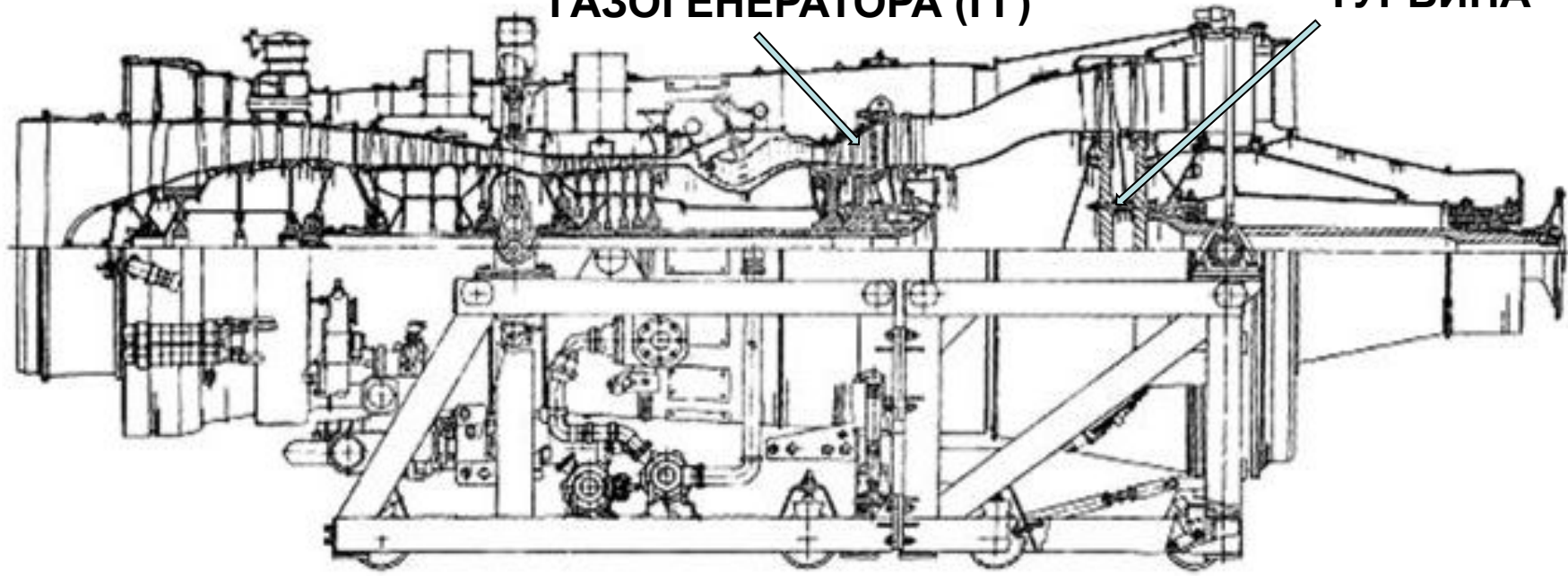
СВОБОДНАЯ ТУРБИНА ДВИГАТЕЛЯ НК-14СТ



ГАЗОТУРБИННЫЙ ПРИВОД НК-36СТ

ТУРБИНА
ГАЗОГЕНЕРАТОРА (ГГ)

СВОБОДНАЯ
ТУРБИНА

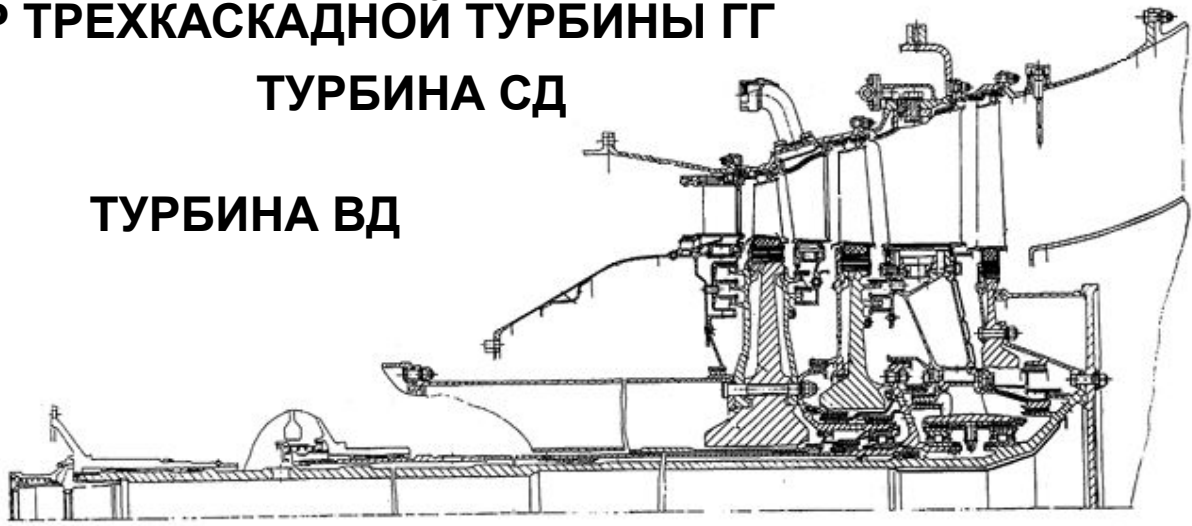


РОТОР ТРЕХКАСКАДНОЙ ТУРБИНЫ ГГ

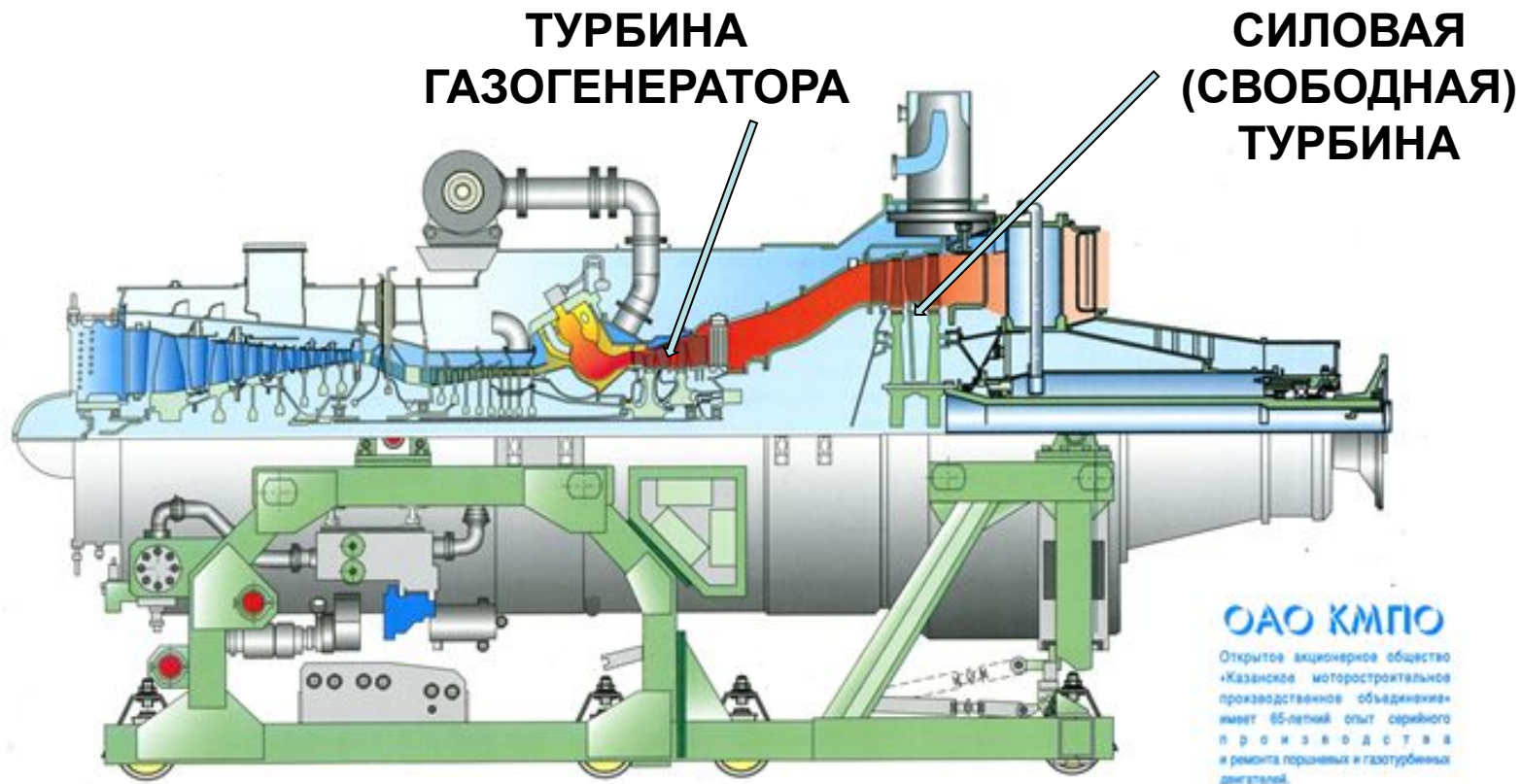
ТУРБИНА СД

ТУРБИНА ВД

ТУРБИНА СД

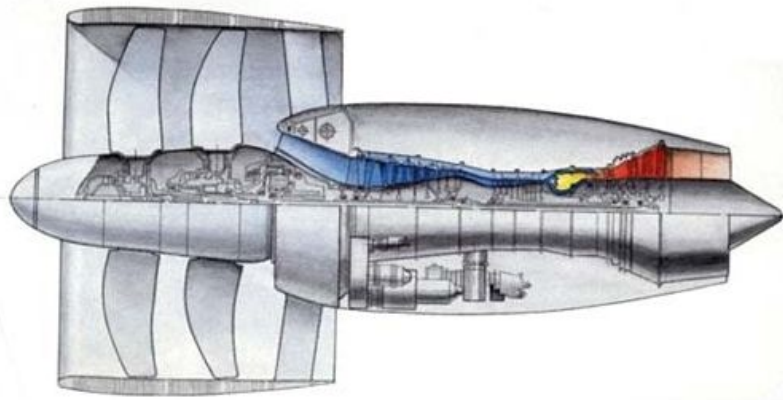


ЭНЕРГЕТИЧЕСКАЯ УСТАНОВКА НК-38



СОЗДАНА НА БАЗЕ ГАЗОГЕНЕРАТОРА ДВИГАТЕЛЯ НК-93

ВИНТОВЕНТИЛЯТОРНЫЙ ДВИГАТЕЛЬ НК-93



АНАЛИЗ ТУРБИН

В самолетах и вертолетах применяются в основном осевые турбины, имеющие по сравнению с радиальными меньшие габариты и массу. Удельная масса турбины

$$\bar{m}_T = \frac{M_T}{M_{\text{дв}}} = 0,2...0,45$$

для ТРД и ТРДД $\bar{m}_T = 0,2...0,35$ для ТВД $\bar{m}_T = 0,3...0,45$

Масса ротора составляет 45...55%, СА – 25...35%, корпуса – 10...20% от массы турбины.

Турбина является важнейшим узлом двигателя, определяющим его надежность и ресурс.

Элементы двигателя	Средняя наработка, час
Опоры и уплотнения	8300
Камера сгорания	11500
Лопатки турбин	6500
Лопатки компрессора	10000
Диски	11500
Силовой корпус	18000

Турбина – это дорогой и трудоемкий элемент двигателя. Стоимость лопаток достигает до 20% от стоимости всего двигателя.

ОСНОВНЫЕ ПАРАМЕТРЫ ТУРБИН

степень реактивности турбины ρ_T

$$\rho_T = \frac{L_{адрк}}{L_{ад0}}$$

Ладрк – работа расширения в рабочем колесе

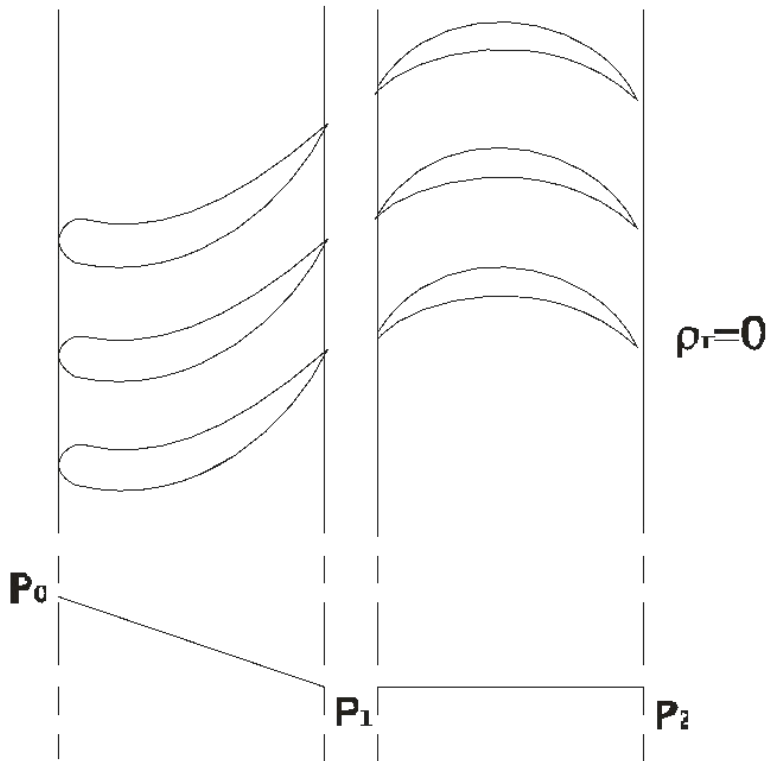
Лад0 – располагаемая работа ступени

$$0 \leq \rho_T \leq 0$$

Активная турбина

СА

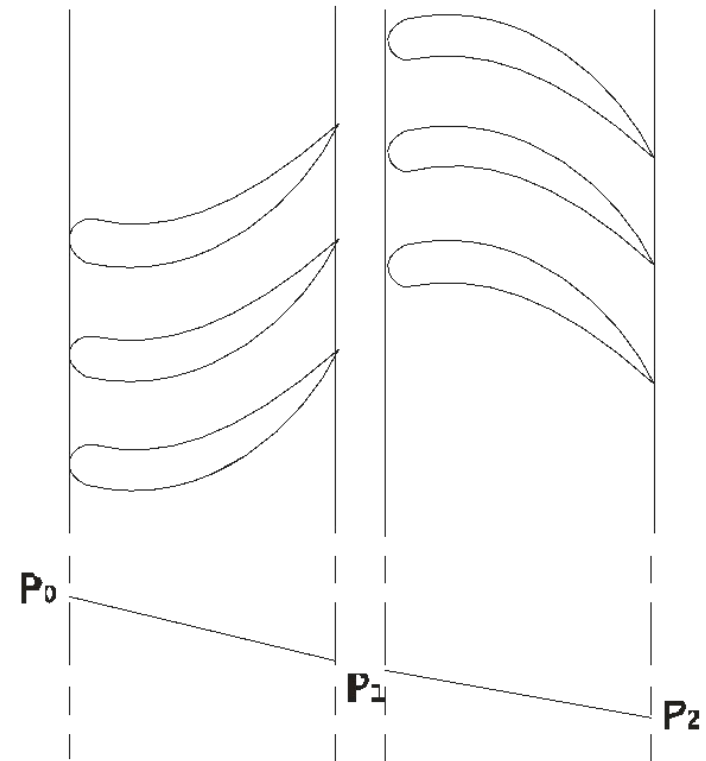
РК



Реактивная турбина

СА

РК



АНАЛИЗ ТУРБИН

Осевые турбины могут быть многоступенчатыми, однако расширение газов связано с меньшими потерями, чем их сжатие.

Поэтому в одной ступени турбины может эффективно использоваться существенно большая работа расширения, чем работа сжатия, сообщаемая воздуху в одной ступени компрессора.

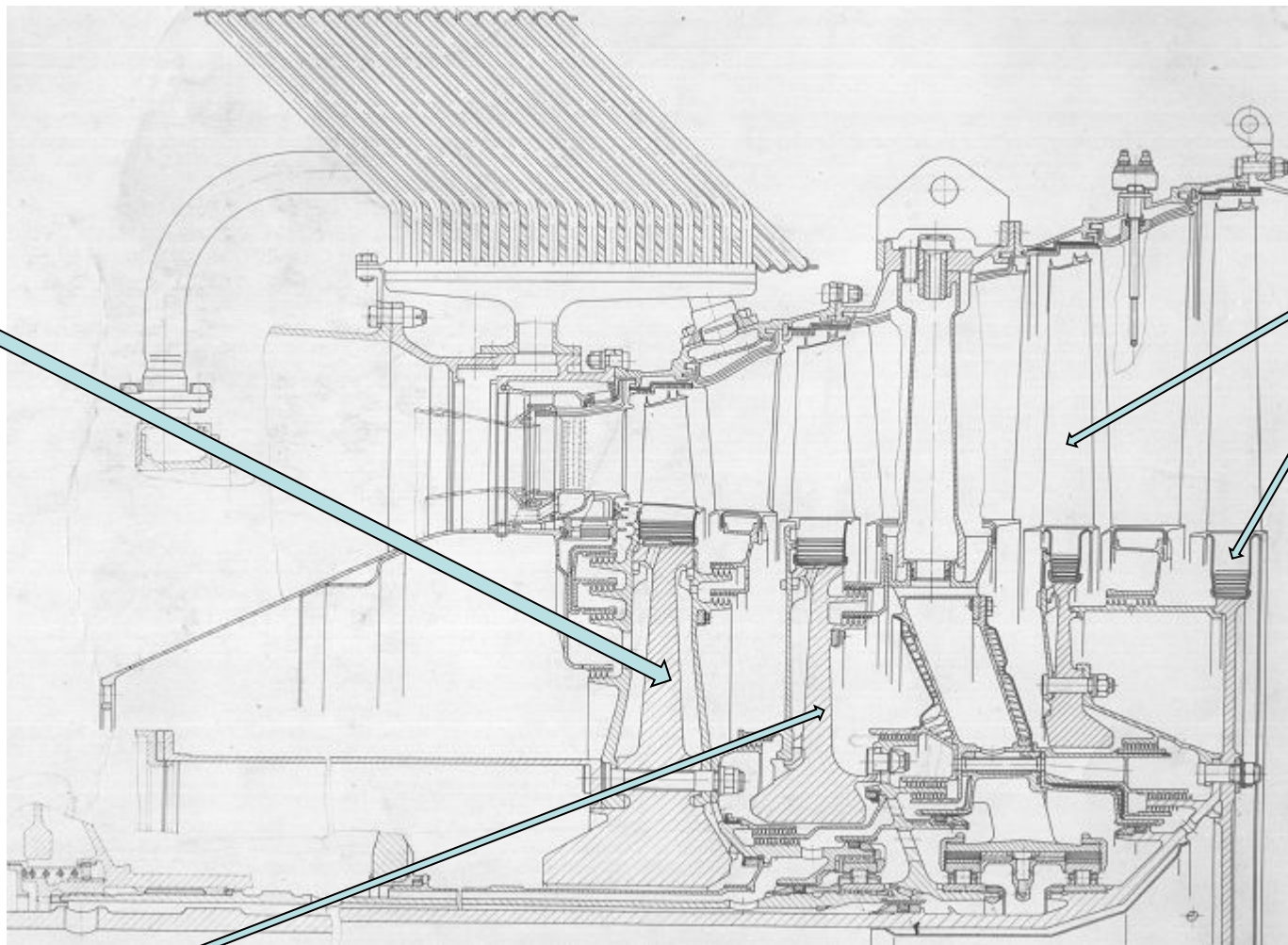
Этим же объясняется то, что турбины имеют намного меньше число ступеней, чем компрессоры

Обычно в ТРД турбины имеют 1-2, в ТВД – 3-4, а в ТРДД – до 5-7 ступеней

Требования, предъявляемые к турбинам

- Минимально возможное число ступеней
- Высокое значение $T_{газа}$
- Минимальный расход воздуха на охлаждение
- Оптимальный тепловой режим опор на всех режимах работы двигателя

ТРЕХКАСКАДНАЯ МНОГОСТУПЕНЧАТАЯ ТУРБИНА



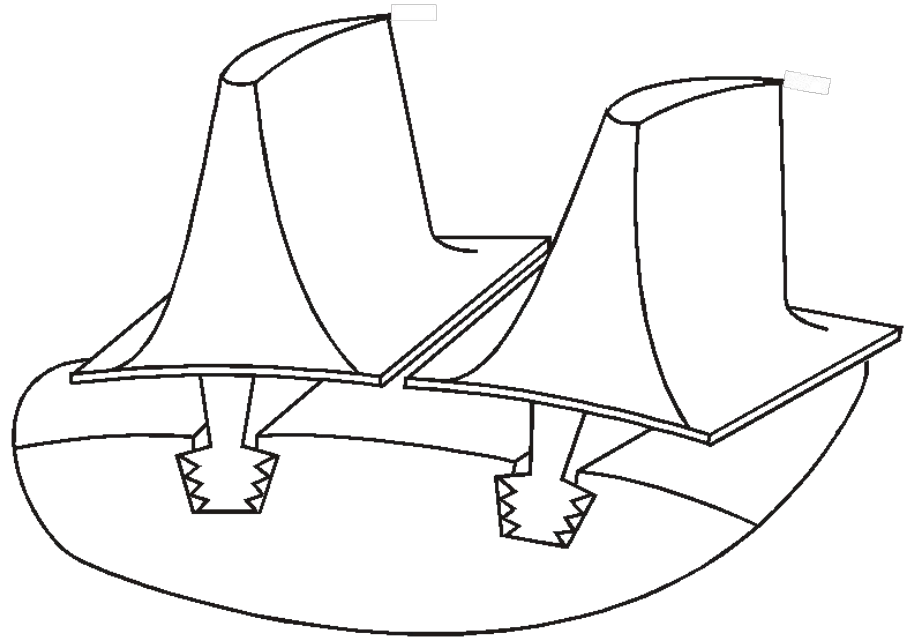
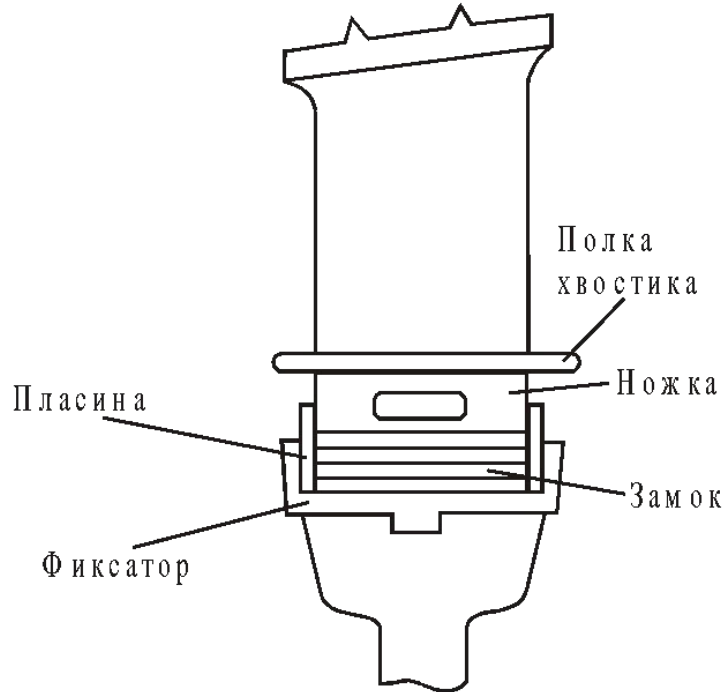
КАСКАД
ВД

КАСКАД
НД

КАСКАД
СД

КОНСТРУКЦИЯ РАБОЧЕЙ ЛОПАТКИ

Зубцы лабиринтов



Назначение бандажной полки — аналогично компрессору.

Зубчики лабиринтов повышают уплотнительную способность.

Полка хвостовика формирует проточную часть по втулке.

Ножка позволяет уменьшить массу диска и колеса в целом, а также снижает тепловой поток от лопатки к диску.

Пластина уменьшает перетекание через отверстия между ножками лопаток.

Фиксатор осуществляет осевую контровку лопаток.

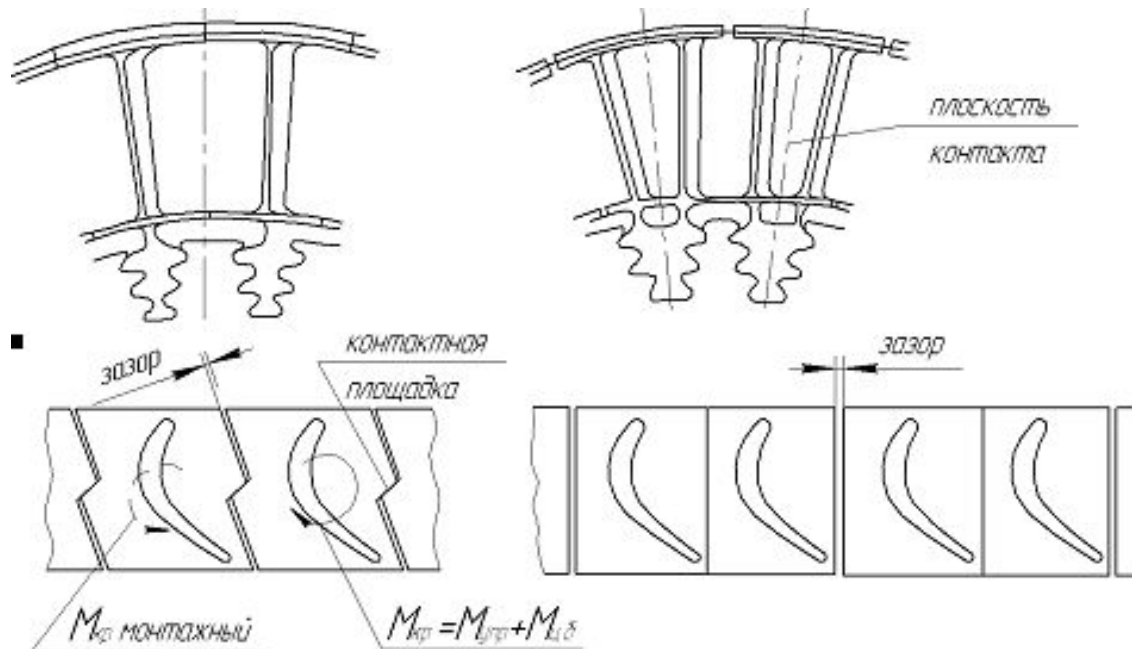
БАНДАЖНАЯ ПОЛКА

Вопрос о бандажной полке – дискуссионный. Даже в одном КБ имеются разные мнения. На современных американских двигателях бандажные полки на турбине ВД отсутствуют, на ЕЗ бандажной полки нет.

В КБ им. Кузнецова бандажную полку требуют прочнисты, но она вносит массу проблем. На КВ бандажная полка весит 2,5 грамм. По контактными полкам устанавливается натяг до 3мм. При выборе натяга учитывают температурные расширения полки, лопатки и диска из-за действия центробежных сил.

Раскрутка пера и температурные расширения полки ведут к увеличению натяга, а деформации пера и диска к его уменьшению.

Основное условие при проектировании БП – ее центр масс должен совпадать с центром масс пера. Эта операция называется центровкой.



ПРИМЕРЫ КОНСТРУКЦИЙ БАНДАЖНЫХ ПОЛОК



**ТРДД Tyne 22
Rolls Royce**



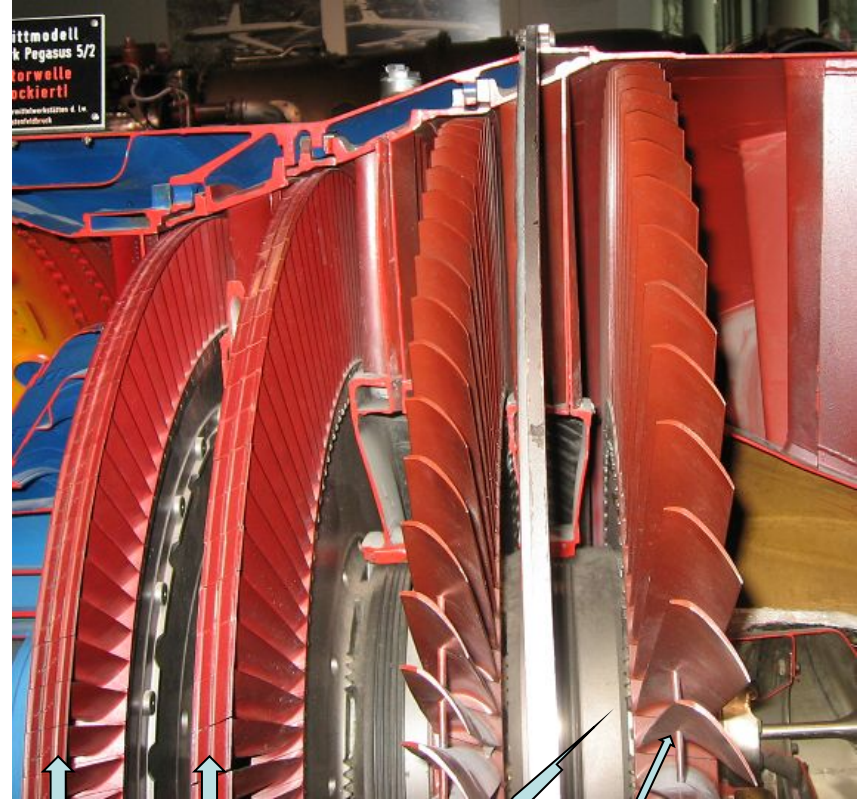
ТРДД АИ-20

БАНДАЖНАЯ СВЯЗЬ ИЗ ТРУБОК



трубка

**Турбина НД
ТРД Р11Ф2-300**



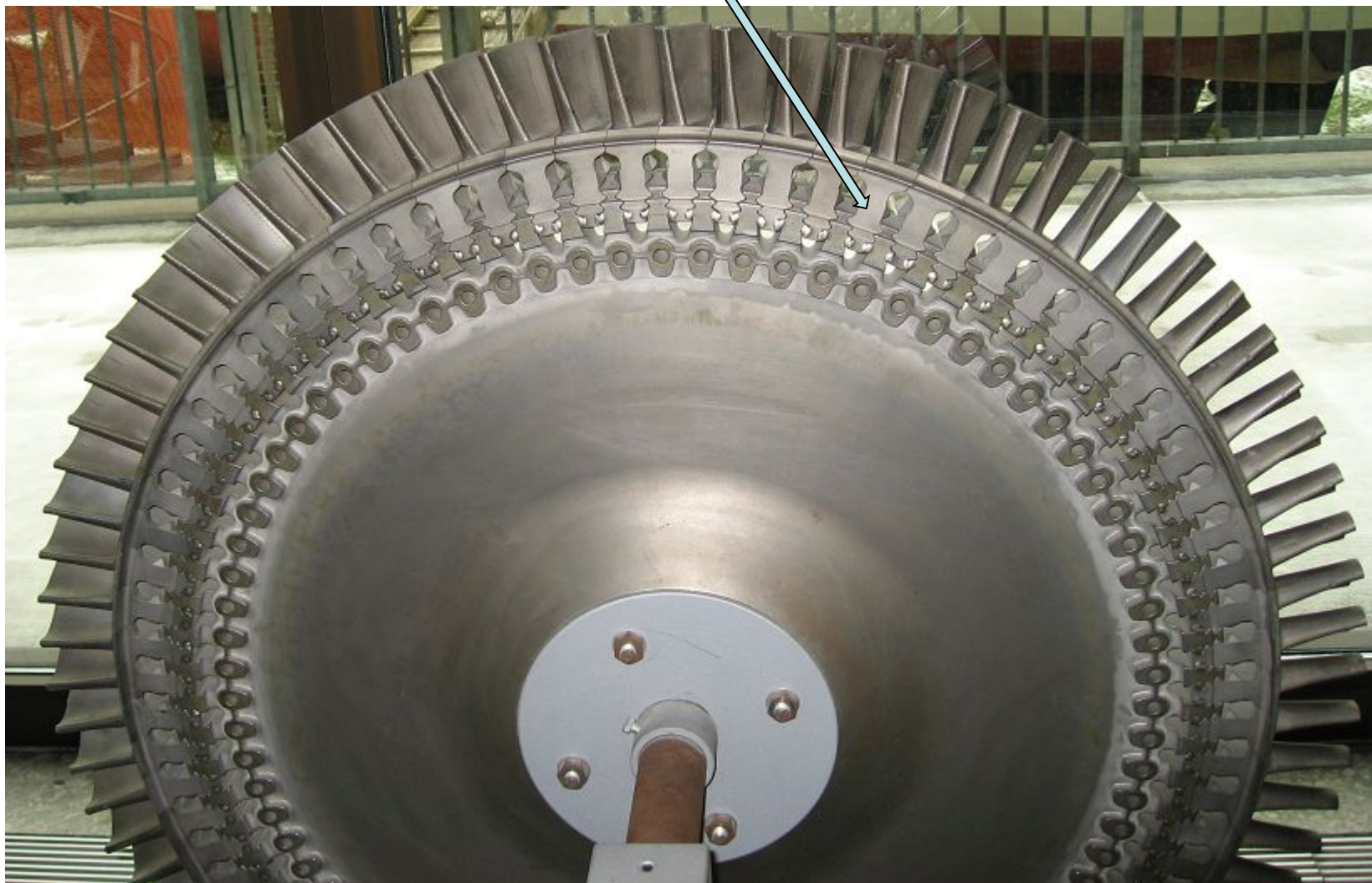
Бандажные
полки
(турбина ВД)

Трубки
(турбина НД)

**Турбина ТРДД Pegasus
(Rolls Royce)**

ТУРБИНА ВД ТРДД СF6-50

Удлиненная ножка



ПЕРО ЛОПАТКИ

ОХЛАЖДАЕМАЯ ЛОПАТКА

ТОЛЩИНА 0,6...1,1

РАДИУС 3...5



РАДИУС 1...2

Периферийное сечение несет бандажную полку.

Поэтому толщина стенки у периферийного сечения составляет 0,6...1,1 мм.

У литых (неохлаждаемых) лопаток максимальная толщина профиля составляет 1,5...2 мм.

Радиус входной кромки лопатки изменяется в пределах 3...5 мм, а выходной – 1..2мм.

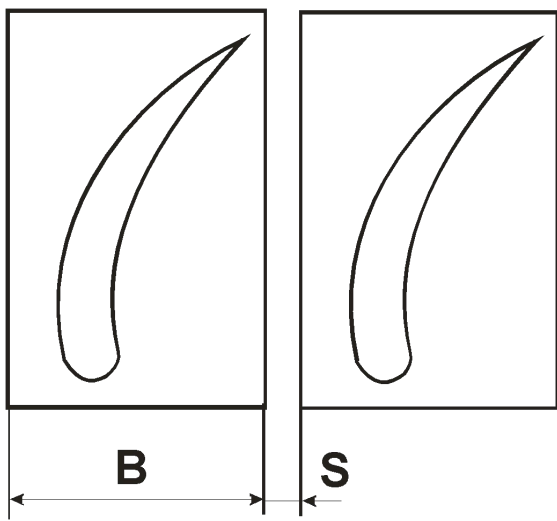
Нижняя граница соответствует периферийному сечению, а верхняя – корневому.

ПОЛКА ХВОСТОВИКА

Необходимо, чтобы профиль корневое сечения лопатки вписался в полку.

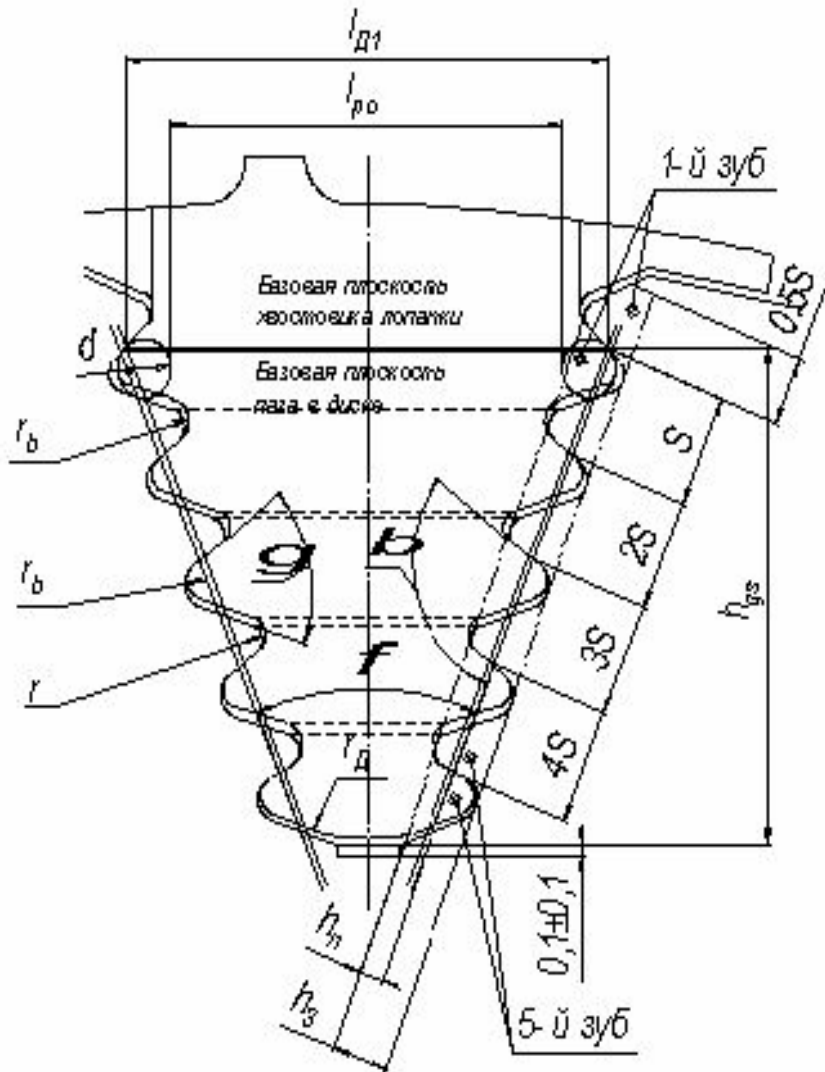
$$B = \frac{\pi D}{z} \quad S = 0,05...0,2 \text{ мм}$$

Толщина полки хвостовика 1,8...2 мм.



ВЫБОР ПАРАМЕТРОВ ХВОСТОВИКА

Елочный замок



В турбинах применяют исключительно елочный замок. Число пар зубьев составляет 2...5. Ширину хвостовика принимают равной ширине перемычки ($v_x = v_p$).

Достоинства

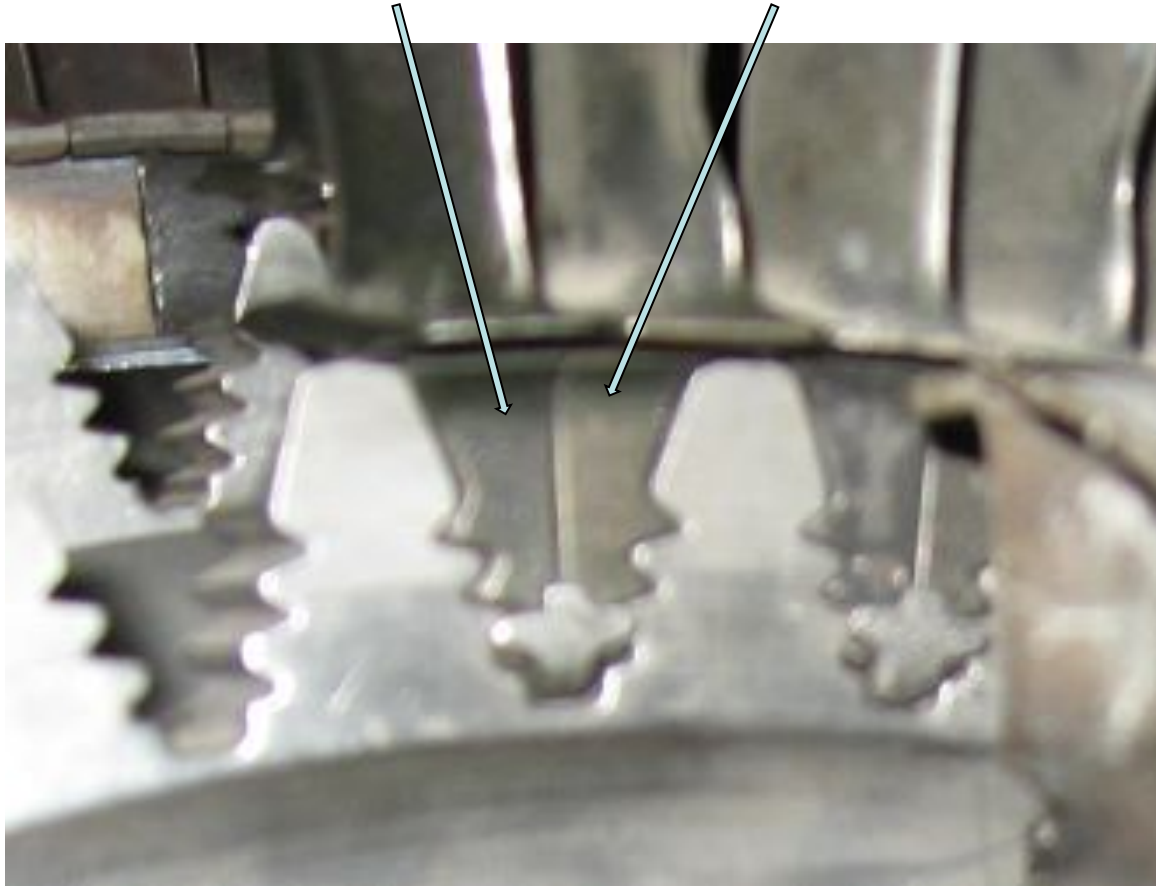
- Клиновидная форма хвостовика и выступа близка к равнопрочной.
- Позволяет разместить максимальное число лопаток.
- Зазоры по нерабочим поверхностям обеспечивают свободу поворота и самоустановку лопатки под действием центробежных сил, исключают термические деформации и обеспечивают продувку охлаждающего воздуха через хвостовик.
- Легкая замена лопаток.
- Можно использовать разные материалы диска и лопатки.

Недостатки

- Большая трудоемкость.
- Небольшая поверхность соприкосновения лопатки и диска по площадкам зубьев приводит к плохому тепловому контакту между лопатками и диском, вследствие чего теплоотвод от лопатки к диску ухудшается.
- Вследствие малого радиуса закругления в зубьях ножки лопатки и диска происходит высокая концентрация напряжений

СДВОЕННЫЙ ЕЛОЧНЫЙ ЗАМОК

При этом две лопатки вставляются в один паз



достоинство

Повышается демпфирование в замке

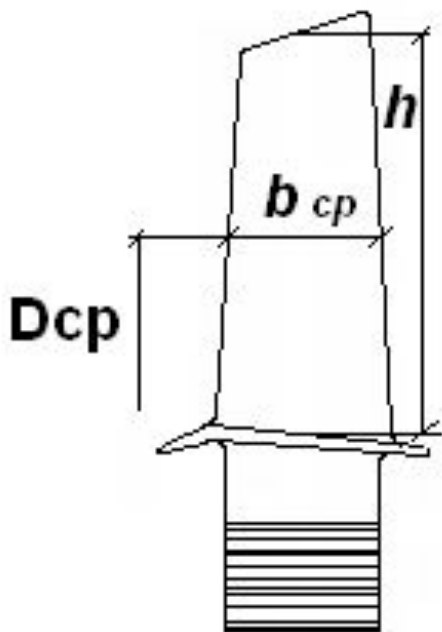
недостаток

Усложняется сборка

ВЫБОР ШИРИНЫ ЛОПАТОЧНЫХ ВЕНЦОВ

Характеризуется отношением высоты лопатки к ширине на среднем диаметре

$$\frac{h}{b_{cp}} = 3 \dots 5,5$$



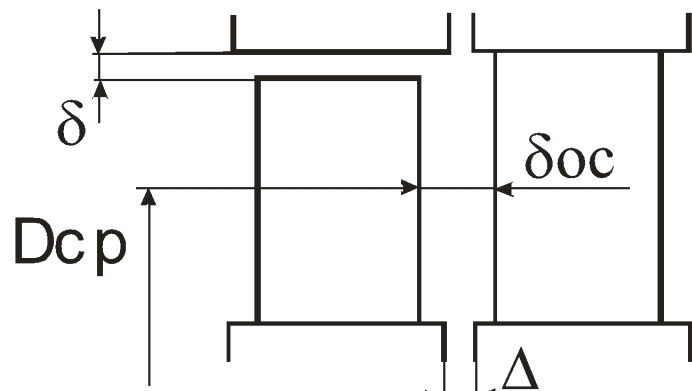
Ширину лопатки обычно уменьшают:
в СА от периферии к центру,
в РЛ – от оси к периферии
для обеспечения равнопрочности.

сравнить

$$1,5 \leq \frac{h}{b_{cp}} \leq 4,5 \quad \text{для компрессора}$$

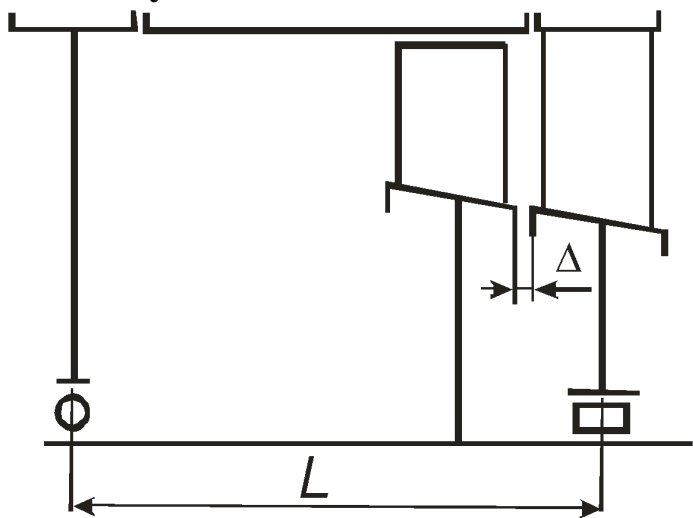
ОСЕВЫЕ И РАДИАЛЬНЫЕ ЗАЗОРЫ

Осевые зазоры в турбине различают двух видов



- Между ободами дисков и бандажными кольцами СА (Δ)
- Между выходными кромками СА и входными кромками РЛ по среднему диаметру ($\delta_{ос}$)

Зазор Δ выбирают так, чтобы ни при каких условиях эксплуатации двигателя не было соприкосновения ротора со статором. Зная место расположения упорного подшипника, расстояния по длине от этого подшипника до соответствующего обода, а также температуру ротора и статора и коэффициенты линейного расширения, можно подсчитать эти зазоры для самых неблагоприятных условий эксплуатации



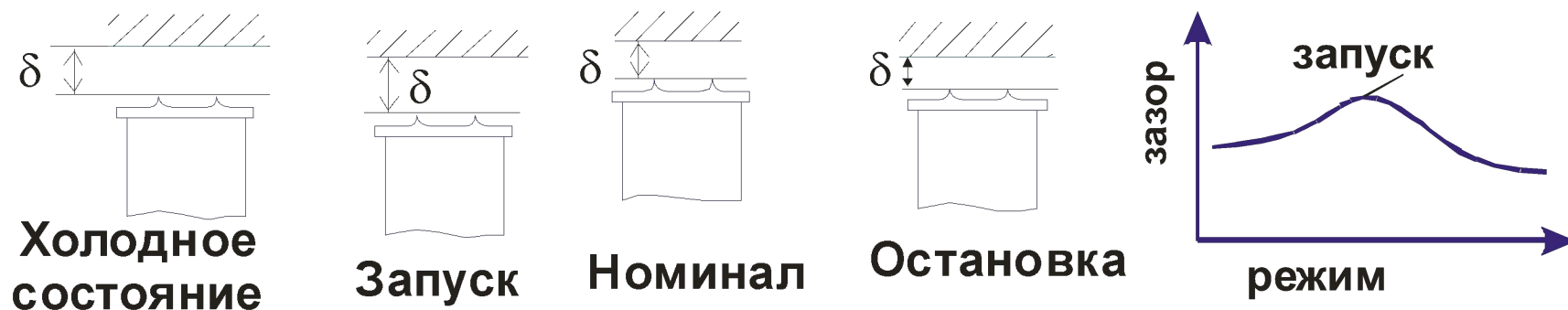
$$\alpha = 12 \cdot 10^{-6} (1/\text{град}) \quad \Delta L = L \alpha \Delta t$$

$$L = 2000 \text{ мм} = 2 \cdot 10^3 \text{ мм} \quad \Delta t = 200^\circ$$

$$\Delta L = 2 \cdot 10^3 \cdot 12 \cdot 10^{-6} \cdot 2 \cdot 10^2 = 4,8 \text{ мм}$$

Зазор $\delta_{ос}$ выбирается так же, как и в компрессоре - в пределах 0,1...0,4 от величины хорды лопатки, взятой на среднем радиусе. Радиальный зазор определяется также аналогично компрессору и составляет до 3% от длины лопатки. Радиальные зазоры определяются в холодном состоянии.

УПРАВЛЕНИЕ РАДИАЛЬНЫМИ ЗАЗОРАМИ

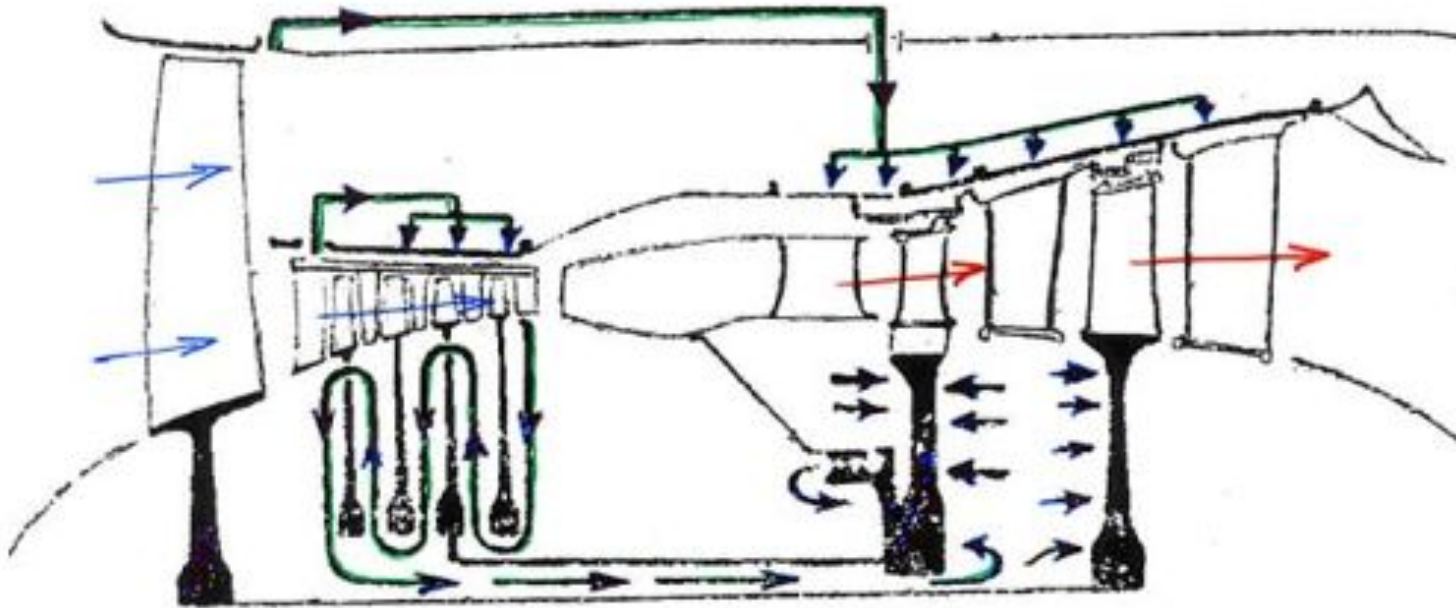


- При запуске статор расширяется быстрее (т.к. его толщина меньше), а ротор еще не набрал оборотов, вытягивающих лопатку.
- При номинале корпус остается таким же, как и на запуске, а лопатки удлиняются под действием температуры и центробежных сил, зазор уменьшается.
- При остановке диск еще нагрет, а корпус уже остыл (зазор минимален).

Радиальный зазор может быть либо стабилизирован, либо управляем.

- Стабилизация обеспечивается с помощью срабатываемых покрытий или применением корпуса с двойной стенкой
- Управление зазором осуществляется охлаждением статора на номинале или обогревом дисков на запуске, что менее выгодно.

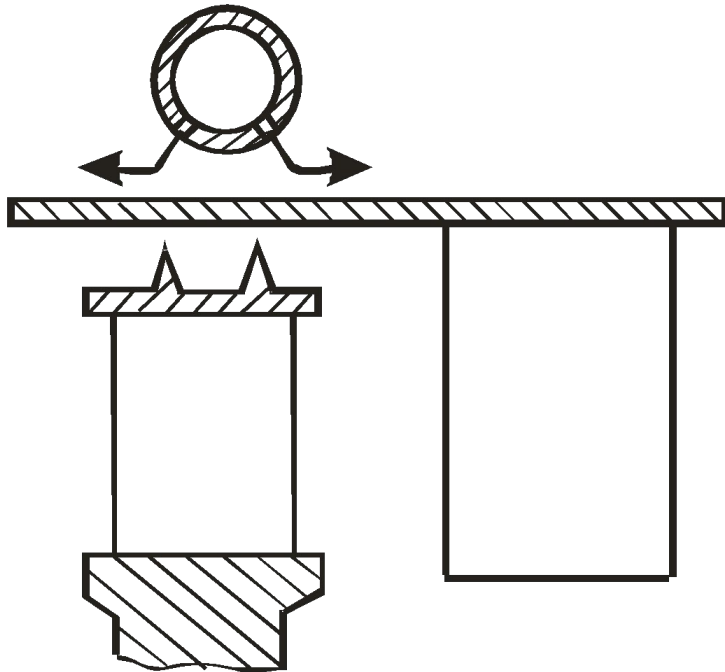
СПОСОБЫ УПРАВЛЕНИЯ РАДИАЛЬНЫМИ ЗАЗОРАМИ



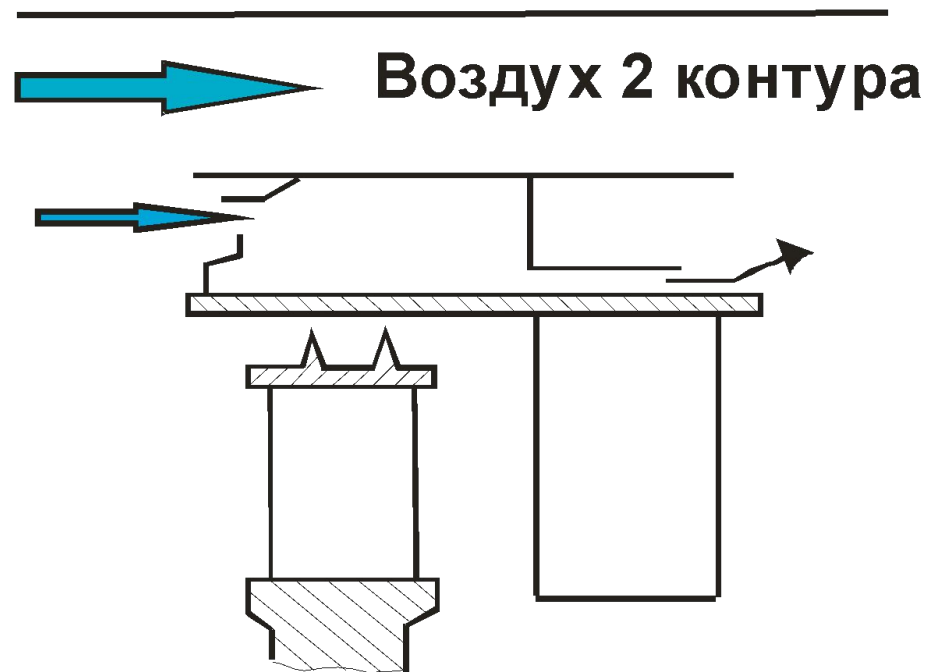
- На установившихся режимах необходимо удерживать соотношение температур ротора и статора, соответствующие минимальным зазорам.
- Системы управления радиальными зазорами в турбине, как и в компрессоре, строятся на воздействии или на статор или на ротор.
- Статорные системы управления могут быть пассивными и активными, роторные - активными и связаны с частичным отключением охлаждения на крейсерском режиме.

КОНСТРУКТИВНЫЕ СХЕМЫ СИСТЕМ ОХЛАЖДЕНИЯ

Охлаждение душем
(внешний обдув)

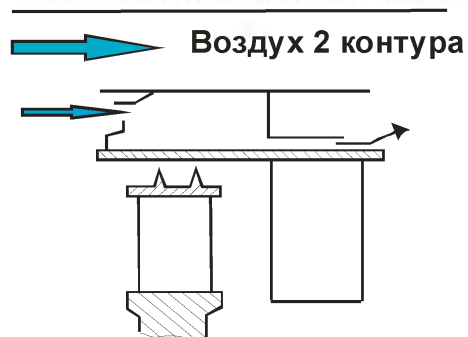
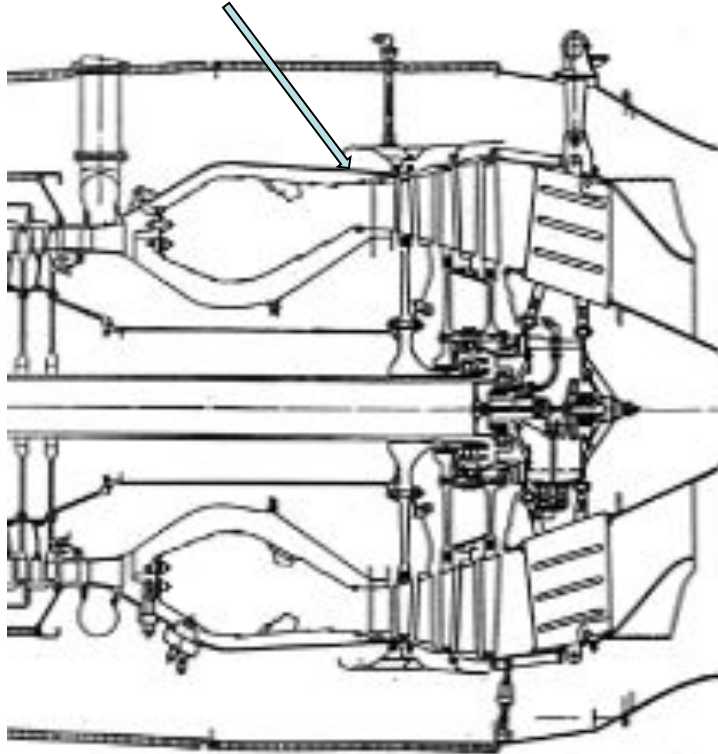


Отбор воздуха из
внешнего контура

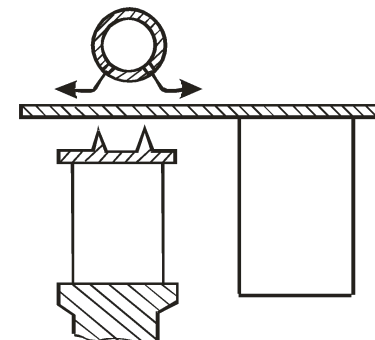
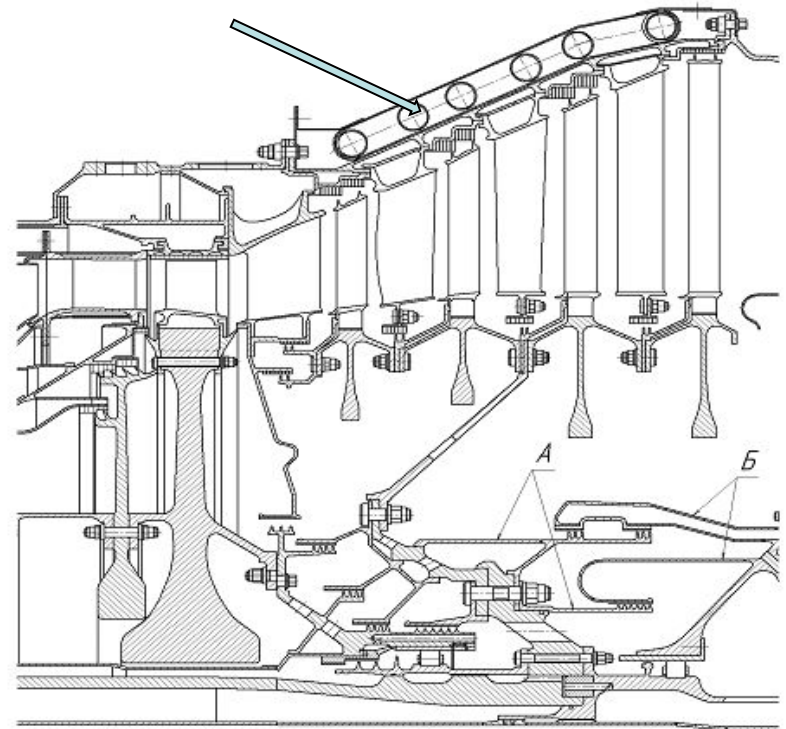


ПРИМЕРЫ КОНСТРУКЦИЙ

ОХЛАЖДЕНИЕ ВОЗДУХОМ
ВТОРОГО КОНТУРА
(ТРДД НК-86)

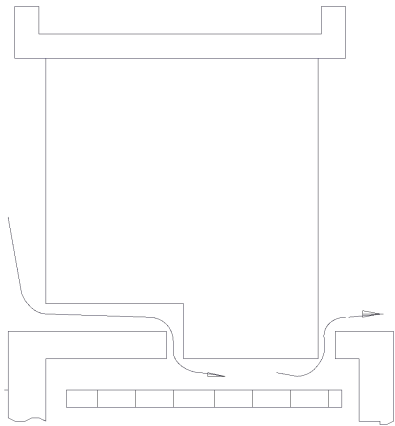


ОХЛАЖДЕНИЕ ДУШЕМ
(ВНЕШНИЙ ОБДУВ)
ТРДД CFM-56

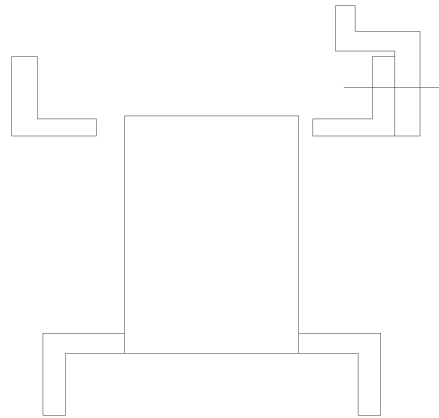


КОНСТРУКЦИЯ СОПЛОВЫХ АППАРАТОВ

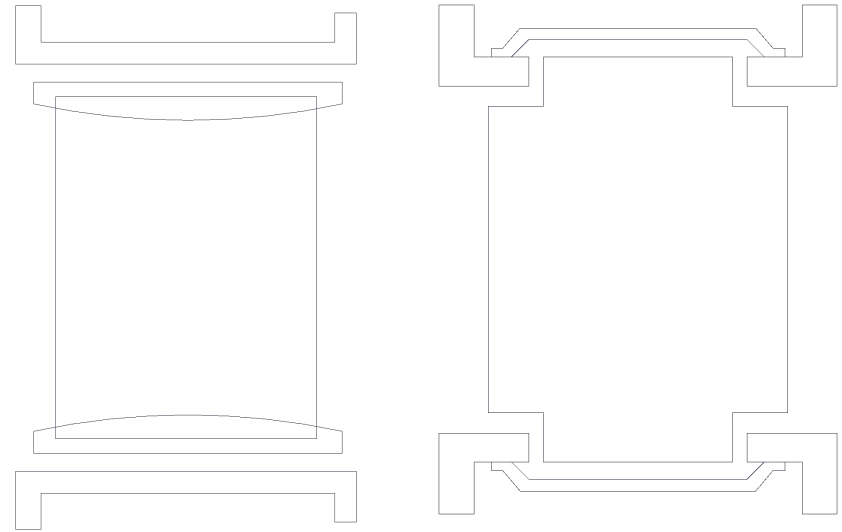
КРЕПЛЕНИЕ
ЛОПАТОК ПО
НАРУЖНОМУ
КОЛЬЦУ



КРЕПЛЕНИЕ
ЛОПАТОК ПО
ВНУТРЕННЕМУ
КОЛЬЦУ



СВОБОДНАЯ ПОСТАНОВКА



ДОСТОИНСТВА

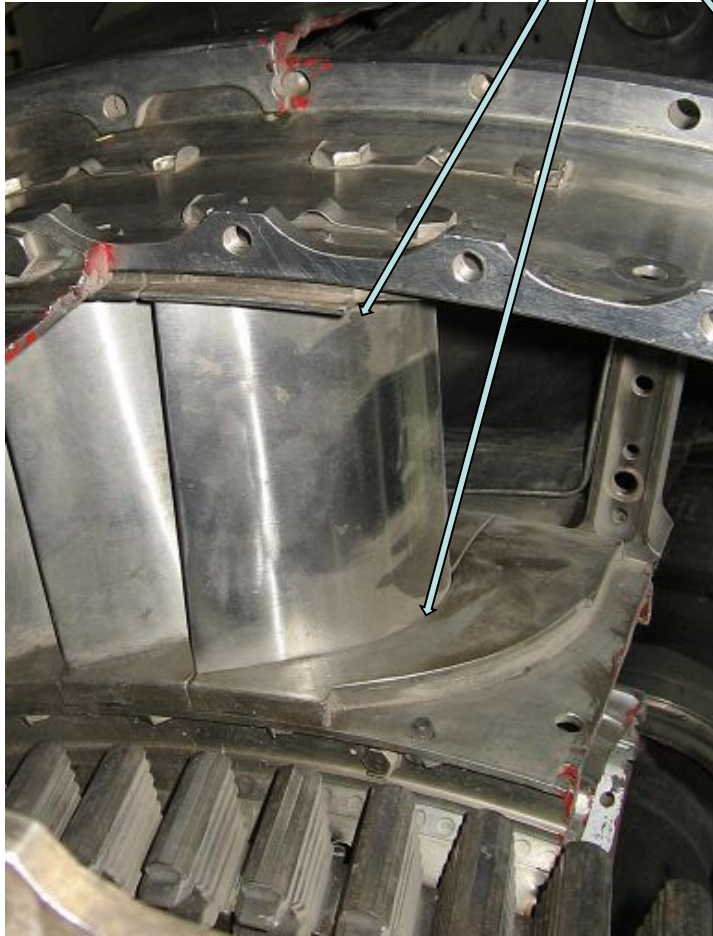
ПРОСТОТА КОНСТРУКЦИИ

НЕДОСТАТКИ

ПОТЕРИ ДАВЛЕНИЯ НА ЗАВИХРЕНИЯ И УТЕЧКИ

СВОБОДНАЯ УСТАНОВКА СОПЛОВЫХ АППАРАТОВ

ЗАЗОРЫ



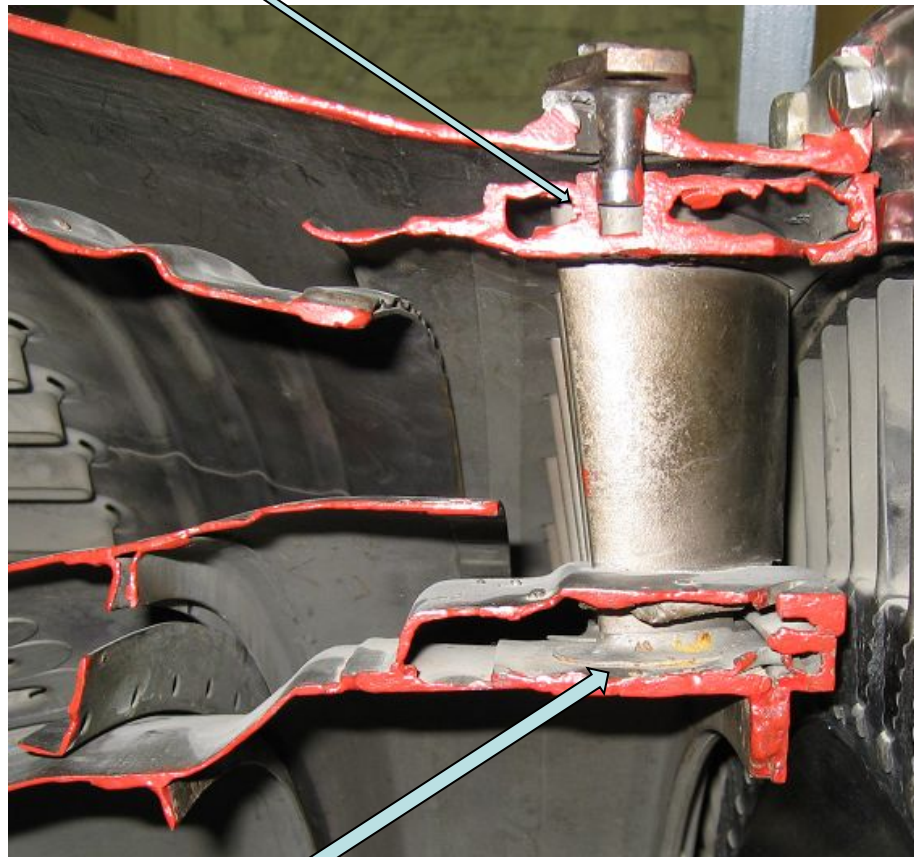
ТРД РД-3М



ТВД АИ-24

КРЕПЛЕНИЕ ЛОПАТОК СА ПО ВНУТРЕННЕМУ КОЛЬЦУ

ЗАЗОР



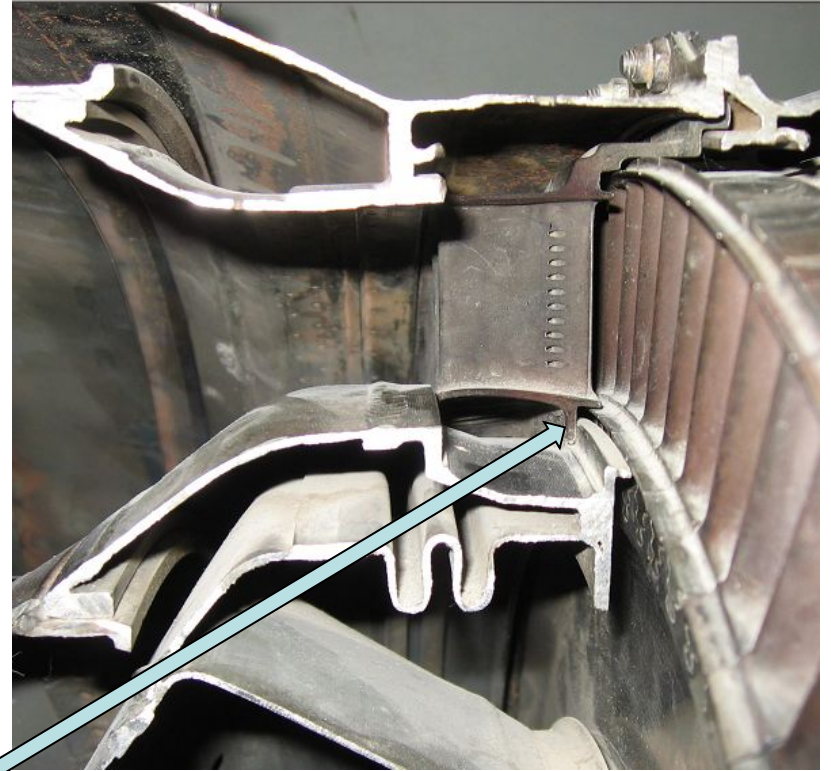
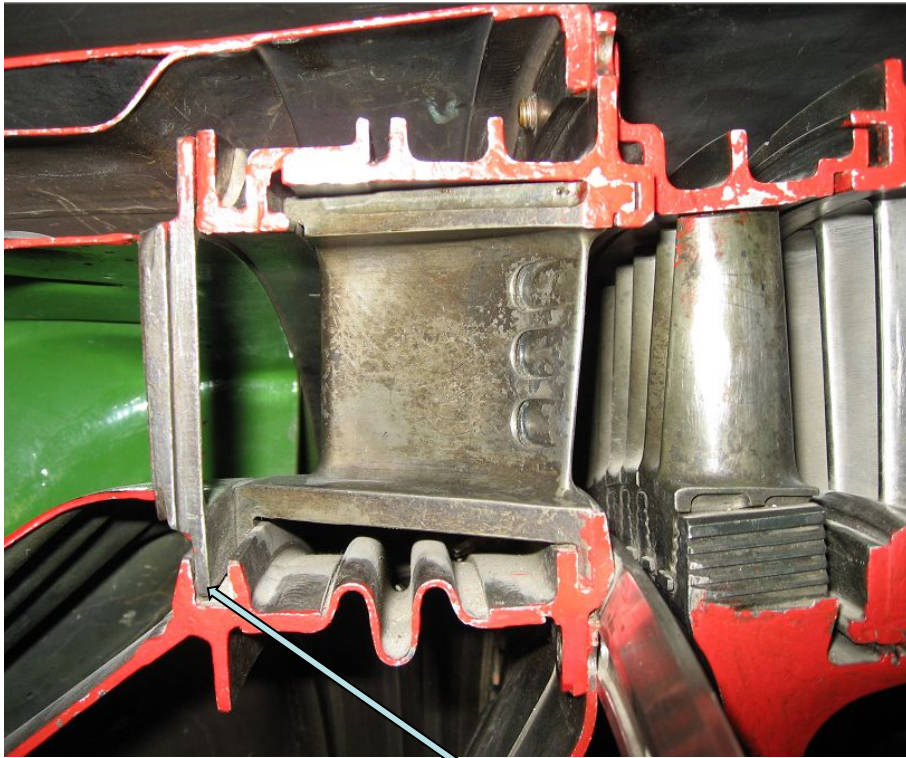
ВНУТРЕННЕЕ КОЛЬЦО

СА ТВД НК-12

КРЕПЛЕНИЕ ЛОПАТОК СА ПО НАРУЖНОМУ КОЛЬЦУ

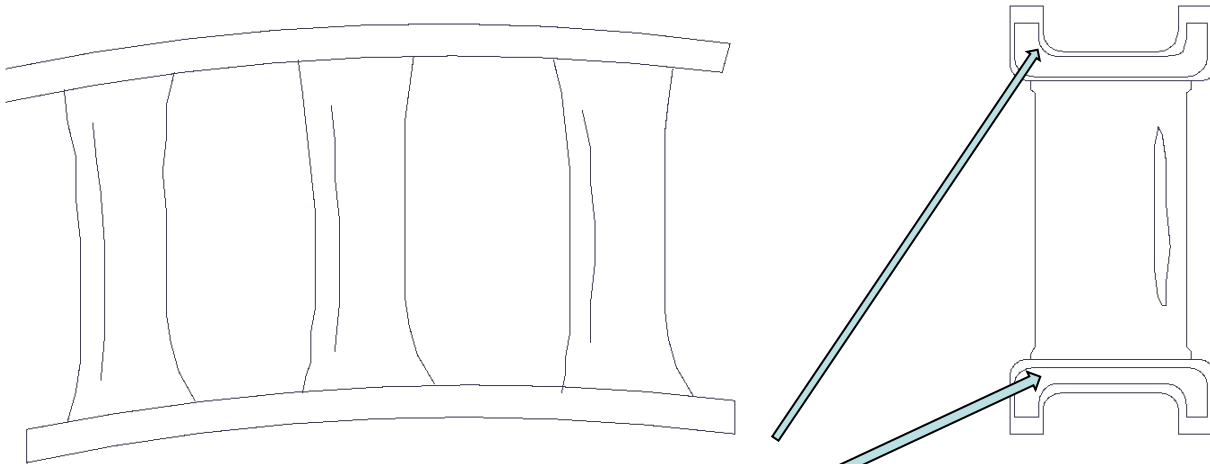
ТРДД Д-20П

ТРДД АИ-25

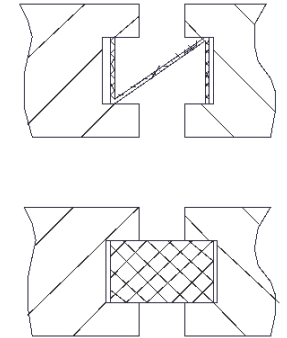


ЗАЗОР

БЛОКИ СА С ПОЛКАМИ



Поверхность
стыка блоков



Варианты
уплотнения
стыков

ДОСТОИНСТВА

- СНИЖАЮТСЯ ПОТЕРИ ДАВЛЕНИЯ НА ЗАВИХРЕНИЯ И УТЕЧКИ
- ПОВЫШАЕТСЯ ТЕХНОЛОГИЧНОСТЬ

НЕДОСТАТКИ

- ТРЕБУЕТСЯ УПЛОТНЕНИЕ СТЫКОВ МЕЖДУ БЛОКАМИ
- СЛОЖНАЯ ФОРМА И НАПРЯЖЕННО-ДЕФОРМИРОВАННОЕ СОСТОЯНИЕ

КОНСТРУКЦИЯ ЭЛЕМЕНТОВ РОТОРА И КОРПУСА

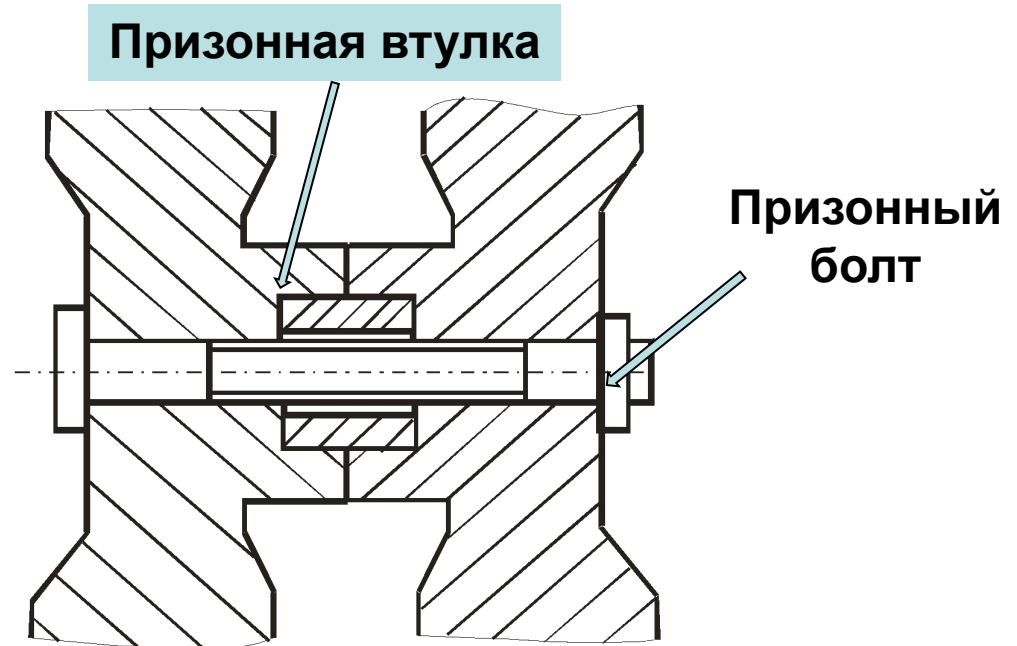
В турбине применяются роторы дискового и барабанно-дискового типов

Требования к соединению дисков

- Надежная передача крутящего момента
- Достаточная прочность
- Центровка и сохранение центровки при работе
- Теплоизоляция вала от диска

Особенности конструкции

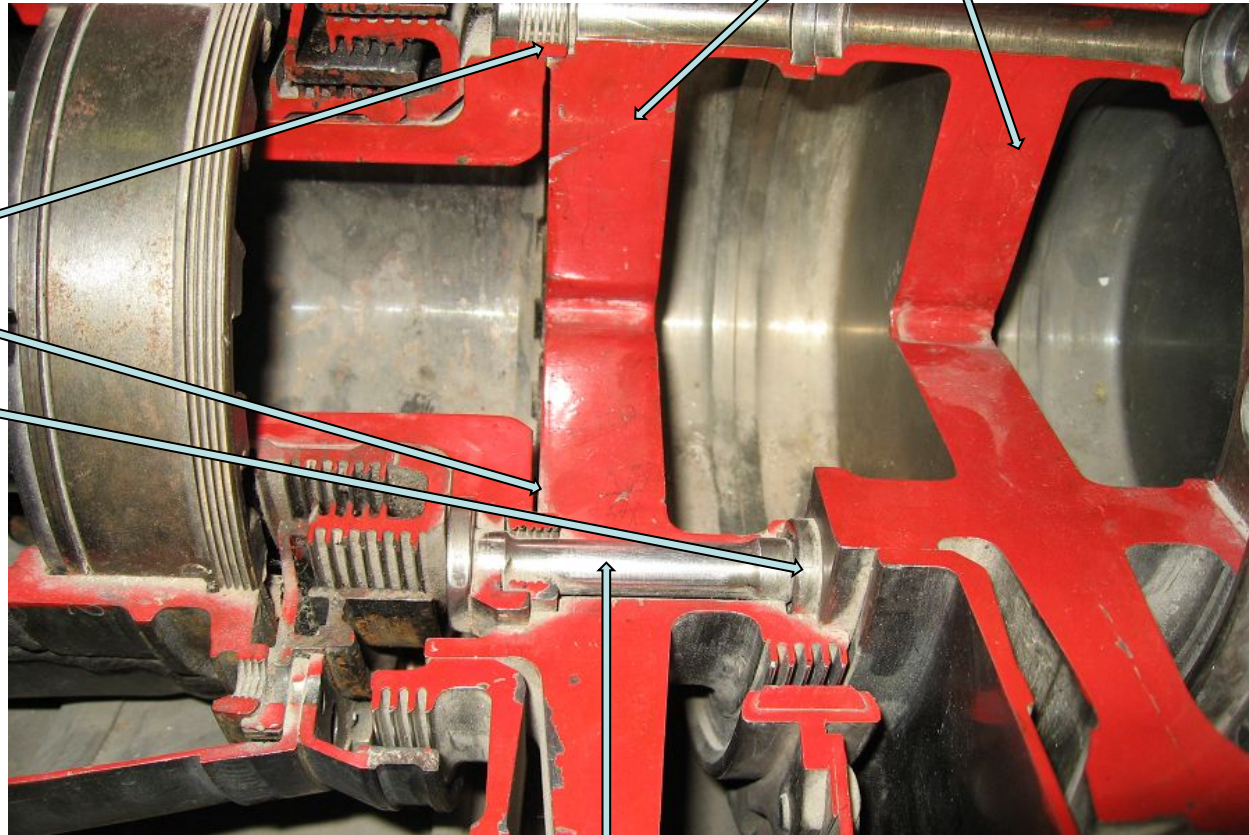
Конструкция соединений аналогична компрессору. Для разгрузки стяжных болтов соединений, работающих при высоких температурах, используют призонные втулки



КОНСТРУКЦИЯ СОЕДИНЕНИЙ С ПРИЗОННЫМИ ВТУЛКАМИ

ТУРБИНА ТВД АИ-24

ДИСКИ



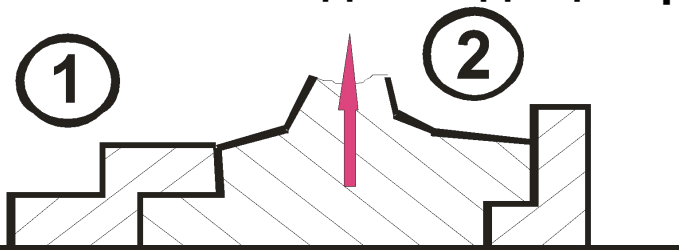
ПРИЗОННЫЕ
ВТУЛКИ

СТЯЖНОЙ БОЛТ

ОСОБЕННОСТИ ЦЕНТРИРОВАНИЯ ЭЛЕМЕНТОВ РОТОРА ТУРБИНЫ

Нагретый диск турбины находится в поле действия инерционных сил. Может быть два вида центровки

1-центровка сохраняется
2-центровка нарушается



Основной принцип: более холодная деталь должна охватывать более нагретую

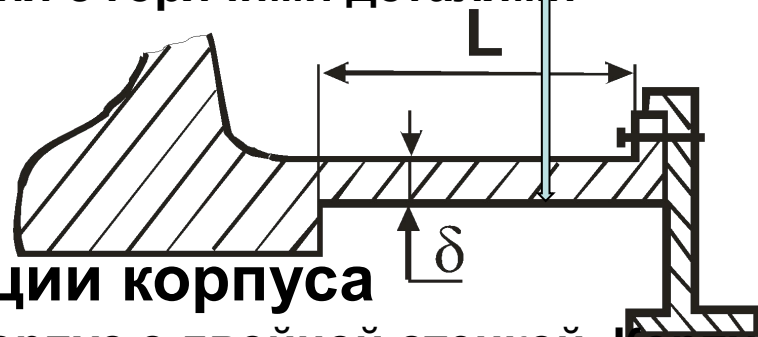
Теплоизоляция вала от диска

Для уменьшения теплового потока от диска к валу при фланцевом соединении диска с валом применяют:

- Воздушные зазоры
- Охлаждение подшипников, вала турбины и фланцевых соединений
- Уменьшение площади соприкосновения с горячими деталями

Тепловой дроссель

При определенных соотношениях L и δ влияние деформации диска можно снизить



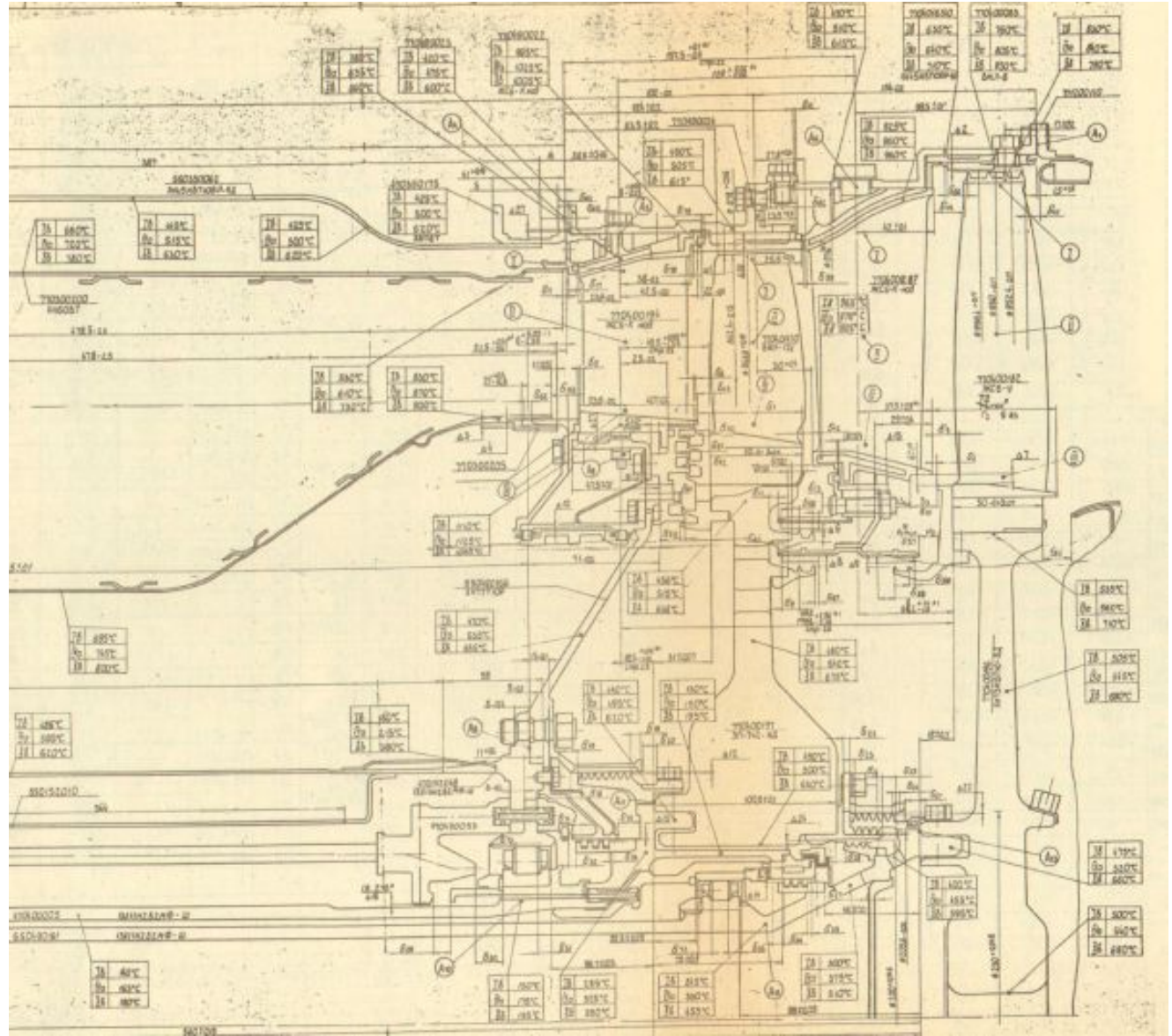
Выбор конструкции корпуса

В современных турбинах используется корпус с двойной стенкой. Корпус имеет преимущественно поперечный разъем. Это обусловлено тем, что продольный разъем в условиях турбины приводит к сильному короблению и овализации корпуса.

ТЕМПЕРАТУРА ДЕТАЛЕЙ ТУРБИНЫ

При выборе материала турбины деталей необходимо знать температуру, которая определяется расчетно-экспериментальными методами.

Температура
деталей
турбины
ТРДД АЛ-31

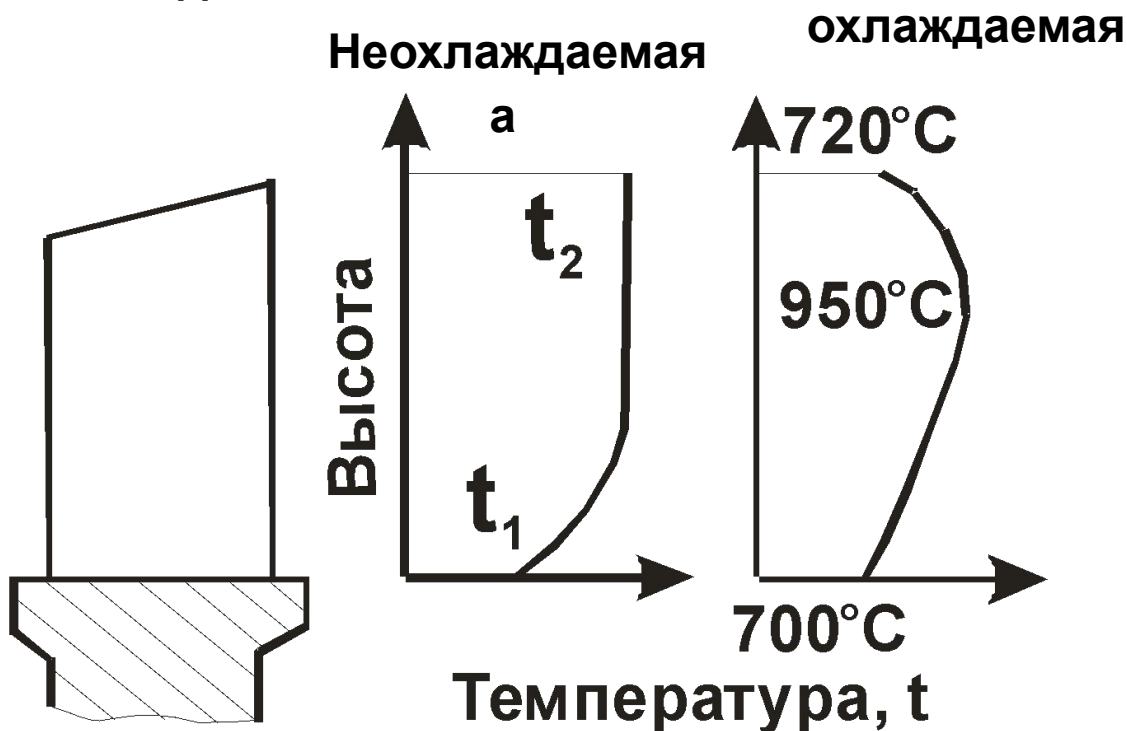


РАБОЧИЕ ЛОПАТКИ

У неохлаждаемых лопаток изменение температуры идет за счет теплопроводности материала и тепло отводится от лопатки непосредственно к диску. На значительном участке длины лопатки T постоянна (рис.а). Однако за счет зоны смешения в камере сгорания можно получить и иные профили температур. На рис.б показан профиль температур по рабочей лопатке (охлаждаемой) двигателя НК-86. На периферии (ободе) диска при $R=R_{п}$ T_2 определяется через температуру лопатки в корневом сечении $T_{лк}$:

$$T_2 = T_{лк} - \Delta T_2$$

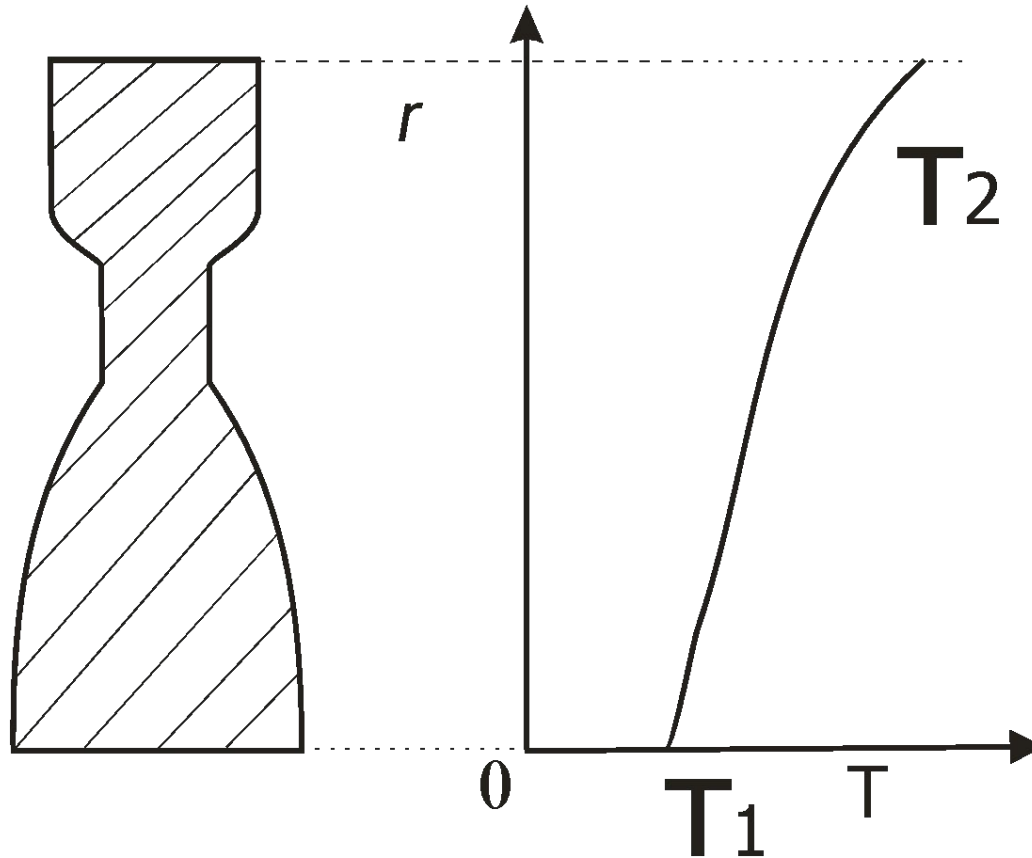
где $\Delta T_2 = 50 \dots 100 \text{K}$ для елочных замков.



б

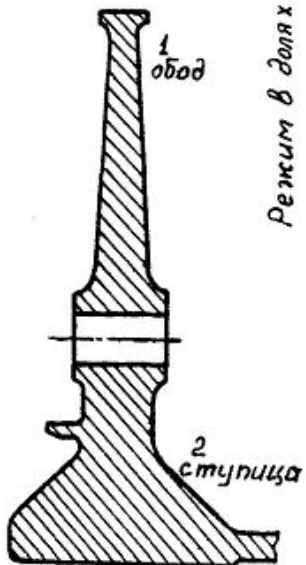
ДИСКИ ТУРБИН

Распределение температуры по радиусу зависит от способа охлаждения и коэффициента теплопроводности материала диска.



При $T_r=1150\dots1300\text{K}$ $T_2=800\dots900\text{K}$, $T_1=450\dots600\text{K}$
Изменение температуры диска по радиусу ориентировочно
принимается по закону квадратичной параболы

ЗАВИСИМОСТЬ ТЕМПЕРАТУРЫ ОБОДА И СТУПИЦЫ ДИСКА ОТ ВРЕМЕНИ



1. Температура обода.

2. Температура ступицы.

